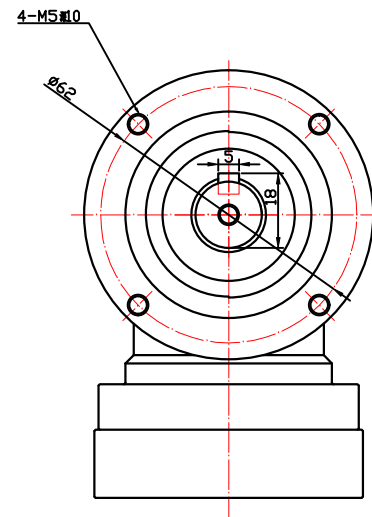
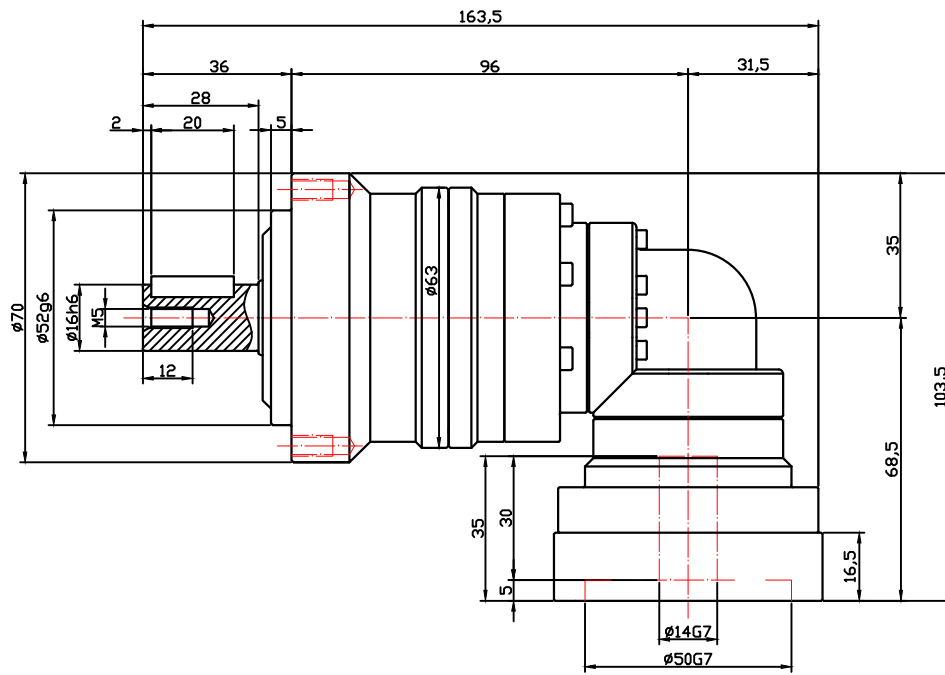


输入端



输出端

减速比	15	20	25	30	35	40	50	70	100
额定输出扭矩 (Nm)	17	25	25	17	25	25	25	25	17
最大输出扭矩 (Nm)	33	46	46	33	46	46	46	46	33
径向力 (N)	740	810	870	930	980	1000	1100	1200	1200
轴向力 (N)	630	720	790	860	920	970	1100	1100	1100
额定输入转速 (rpm)	3000	3000	3000	3000	3000	3000	3000	3000	3000
最高输入转速 (rpm)	6000	6000	6000	6000	6000	6000	6000	6000	6000
背隙 (arcmin)									
抱紧螺丝扭矩 (Nm)	10	10	10	10	10	10	10	10	10

友川精密技术（东莞）有限公司			
审核		类型	行星减速机
核对		型号	TLR-070-L2-14BJ14
设计		图号	
日期			
TOMOGAWA		日本技术 品质革新	