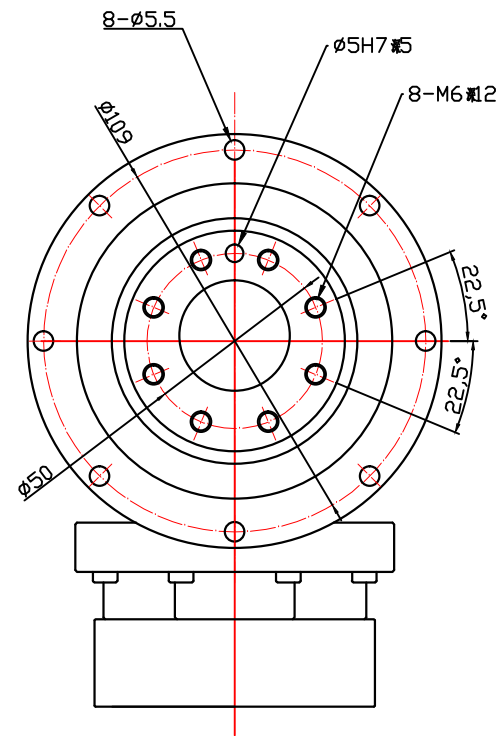
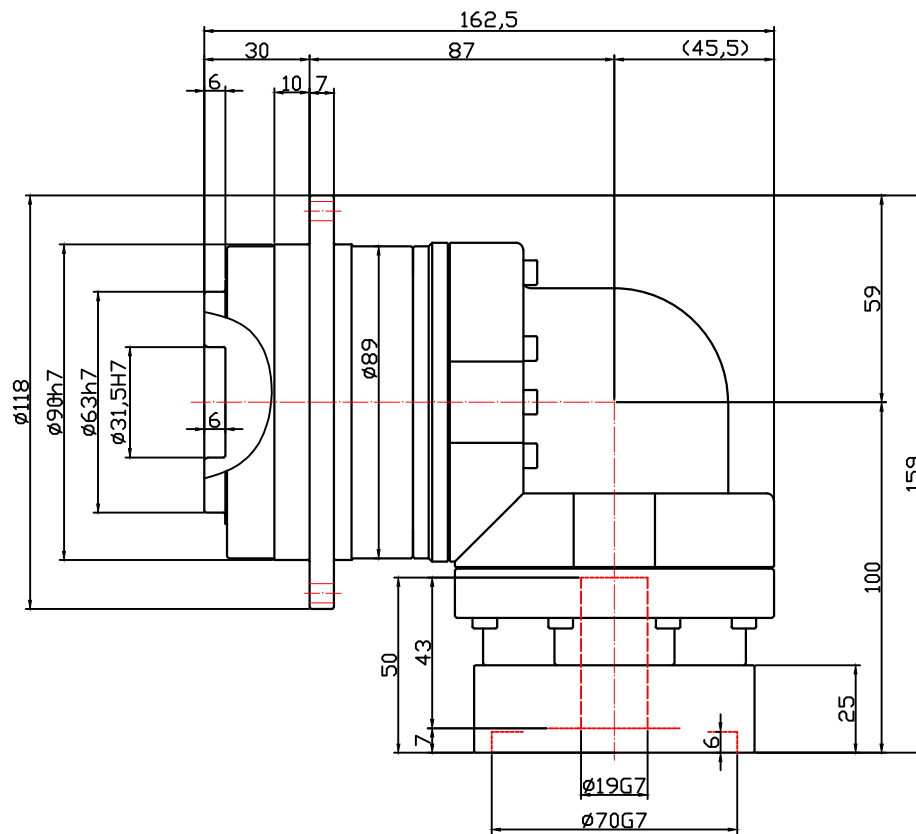


输入端



输出端

减速比	4	5	7	10
额定输出扭矩 (Nm)	62	68	68	48
最大输出扭矩 (Nm)	95	95	95	70
径向力 (N)	720	780	870	980
轴向力 (N)	620	680	790	920
额定输入转速 (rpm)	3000	3000	3000	3000
最高输入转速 (rpm)	6000	6000	6000	6000
背隙 (arcmin)				
抱紧螺丝扭矩 (Nm)	20	20	20	20

友川精密技术（东莞）有限公司			
审核		类型	行星减速机
核对		型号	TDR-090-L1-19DC19
设计		图号	
日期			
		日本技术 品质革新	