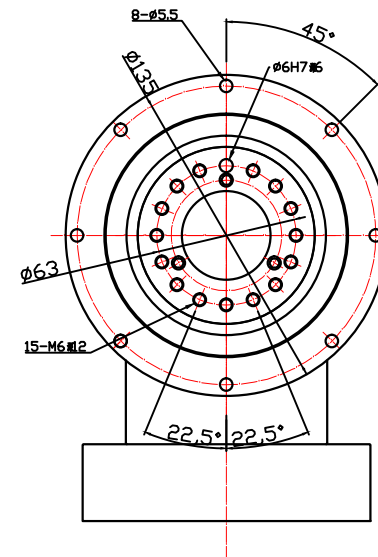
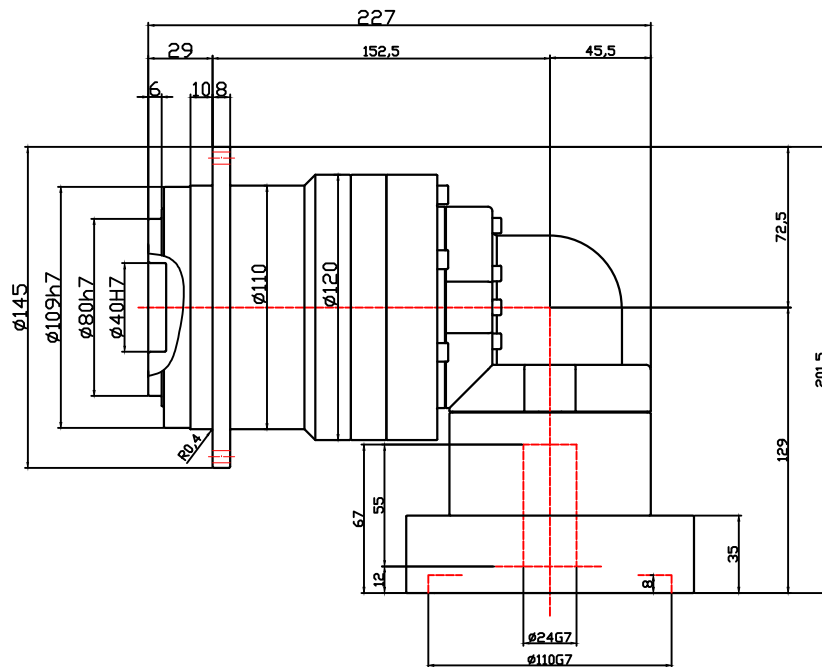


输入端



TDR-110-L3-24 输出端

减速比	20	25	35	40	50	70	100
额定输出扭矩 (Nm)	189	189	189	189	189	189	126
最大输出扭矩 (Nm)	346	346	346	346	346	346	236
径向力 (N)	6600	7100	7800	8200	8500	8500	8500
轴向力 (N)	4300	4300	4300	4300	4300	4300	4300
额定输入转速 (rpm)	3000	3000	3000	3000	3000	3000	3000
最高输入转速 (rpm)	6000	6000	6000	6000	6000	6000	6000
背隙 (arcmin)							
抱紧螺丝扭矩 (Nm)	40	40	40	40	40	40	40

友川精密技术（东莞）有限公司			
审核		类型	行星减速机
核对		型号	TDR-110-L2-24HA24
设计		图号	
日期			
		日本技术 品质革新	