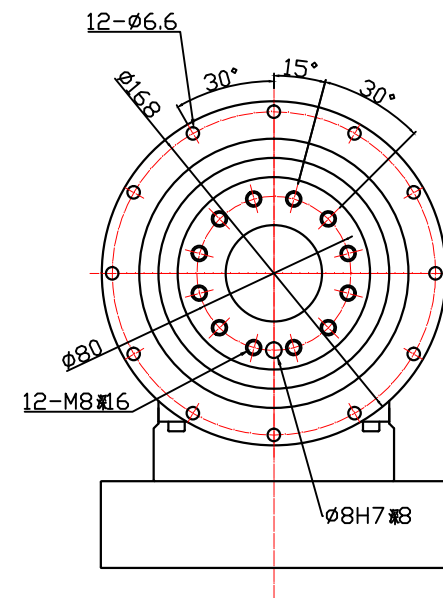
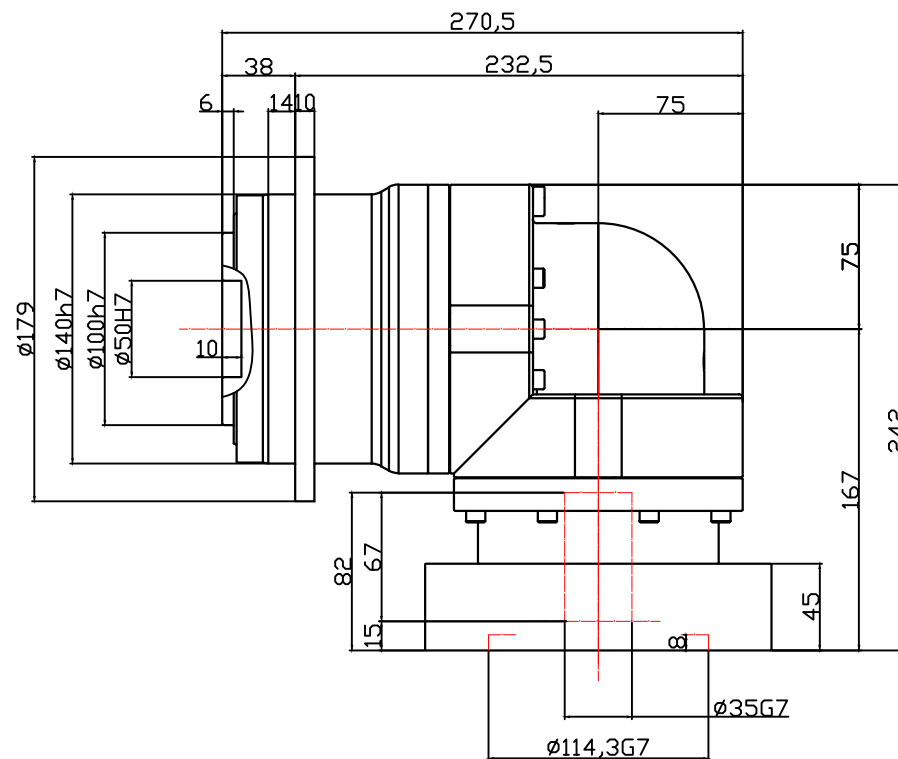


输入端



输出端

减速比	4	5	7	10
额定输出扭矩 (Nm)	170	200	300	200
最大输出扭矩 (Nm)	340	400	600	400
径向力 (N)	8000	8500	9700	10000
轴向力 (N)	5600	6000	6700	7400
额定输入转速 (rpm)	2000	2000	2000	2000
最高输入转速 (rpm)	4000	4000	4000	4000
背隙 (arcmin)				
抱紧螺丝扭矩 (Nm)	80	80	80	80

友川精密技术（东莞）有限公司			
审核		类型	行星减速机
核对		型号	TDR-140-L1-35KA35
设计		图号	
日期			
		日本技术 品质革新	