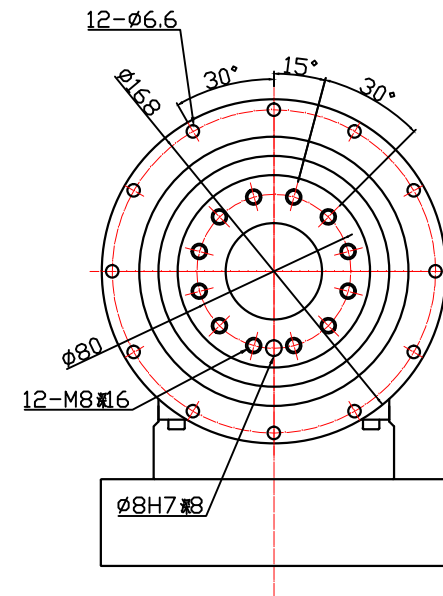
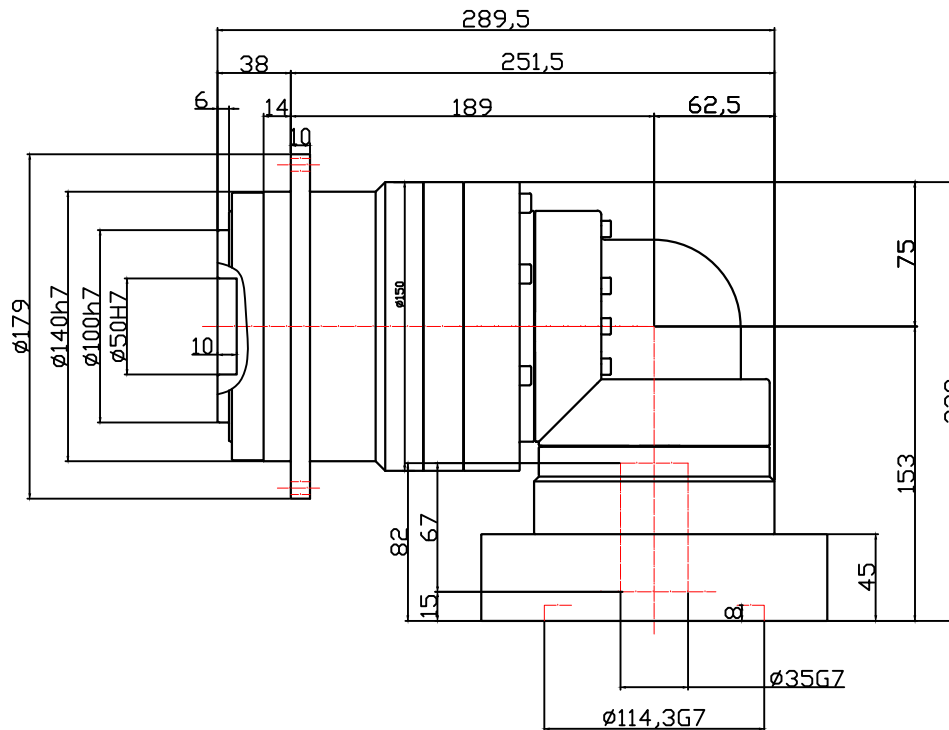


输入端



输出端

减速比	20	25	35	40	50	70	100
额定输出扭矩(Nm)	300	300	300	300	300	300	200
最大输出扭矩(Nm)	600	600	600	600	600	600	400
径向力(N)	13000	14000	15000	16000	17000	19000	19000
轴向力(N)	9100	9800	11000	11000	12000	13000	14000
额定输入转速(rpm)	2000	2000	2000	2000	2000	2000	2000
最高输入转速(rpm)	4000	4000	4000	4000	4000	4000	4000
背隙(arcmin)							
抱紧螺丝扭矩(Nm)	80	80	80	80	80	80	80

友川精密技术（东莞）有限公司

审核		类型	行星减速机
核对		型号	TDR-140-L2-35KA35
设计		图号	
日期			
		日本技术 品质革新	