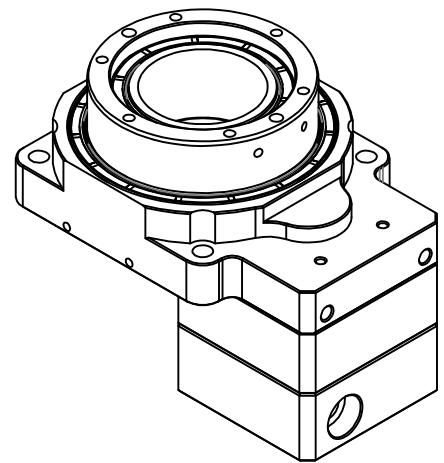
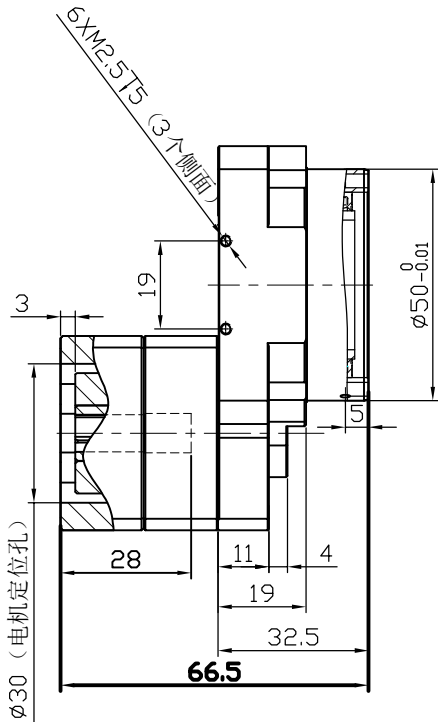
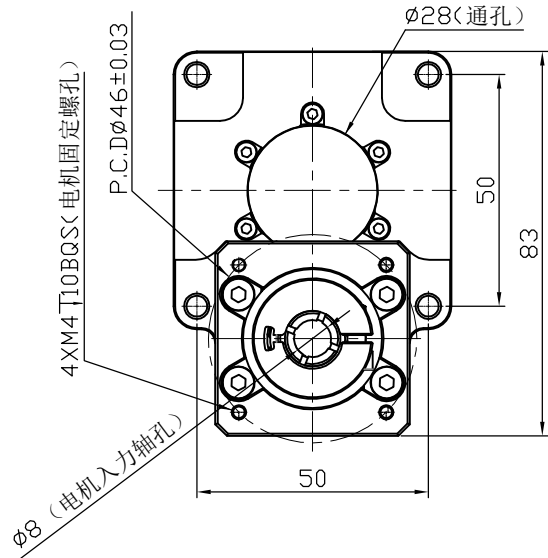
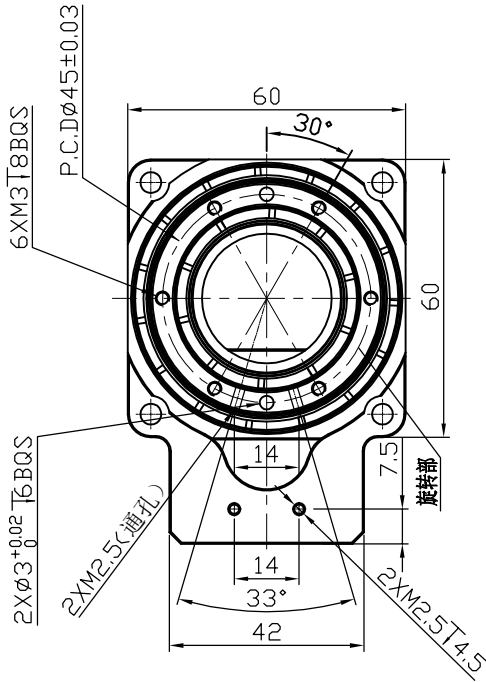


TN60-5k-SV



性能参数		各品牌50-100W伺服马达
旋转平台轴承		交叉滚子轴承
容许转矩	N.m	5.2
容许转速	rpm	300(盘面)
减速比		1:5
容许轴向负载	N	250
定位精度	arcsec	±15
重复定位精度	arcsec	±5
旋转平台平行度	mm	±0.003
旋转平台同轴度	mm	±0.003
防护等级	IP	40
精度寿命	H	15000
重量	kg	1.2