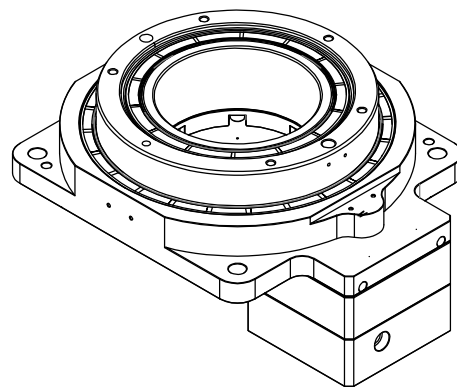
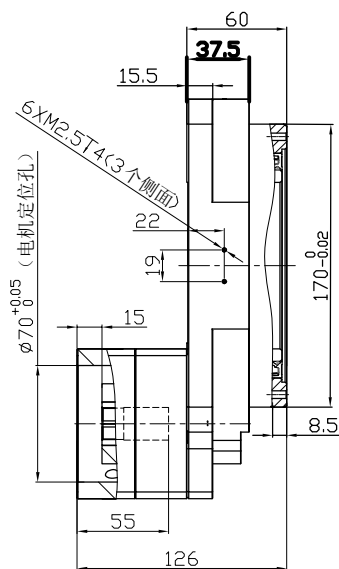
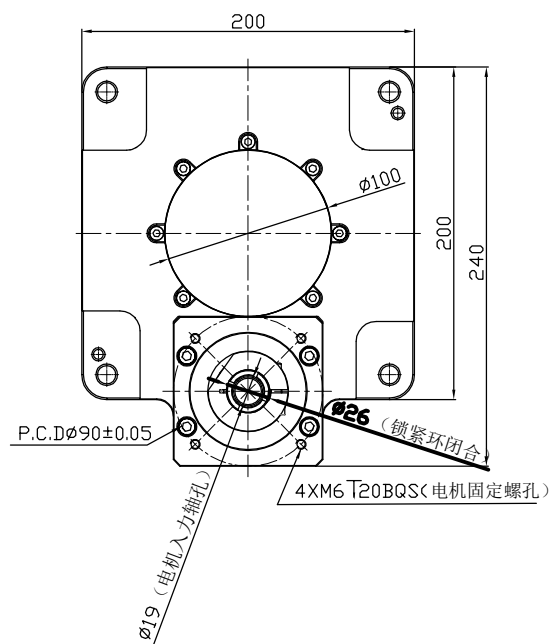
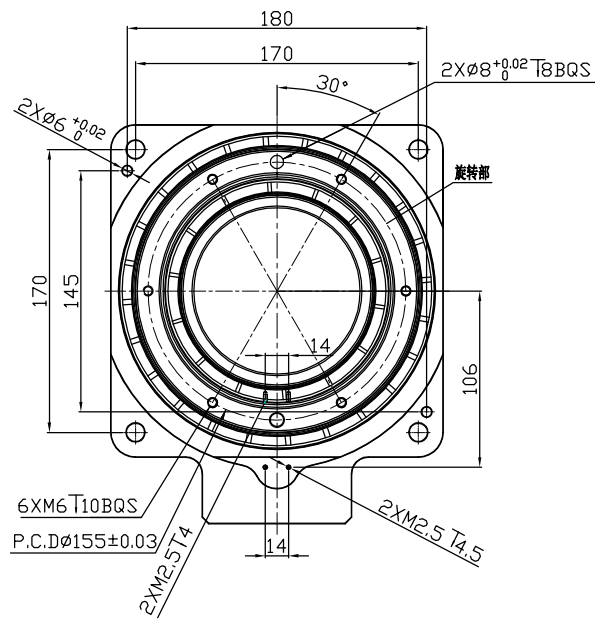


TN200-10k-SV



性能参数			各品牌750W伺服马达
旋转平台轴承			交叉滚子轴承
容许转矩	N.m		65
容许转速	rpm		250(盘面)
减速比			1:10
容许轴向负载	N		4000
定位精度	arcsec		±30
重复定位精度	arcsec		±5
旋转平台平行度	mm		±0.003
旋转平台同轴度	mm		±0.005
防护等级	IP		40
精度寿命	H		20000
重量	kg		10