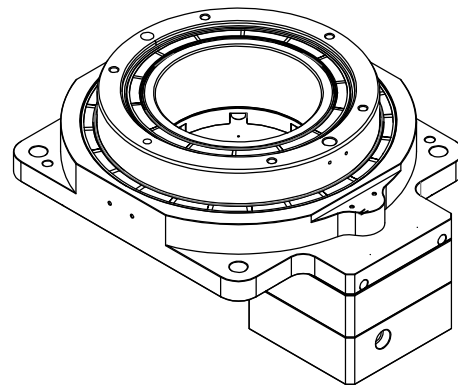
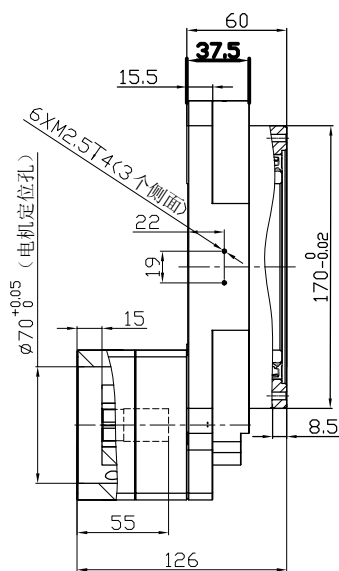
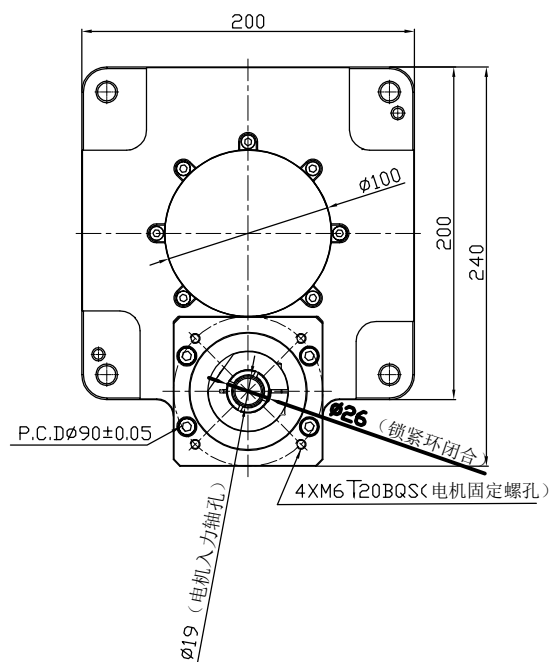
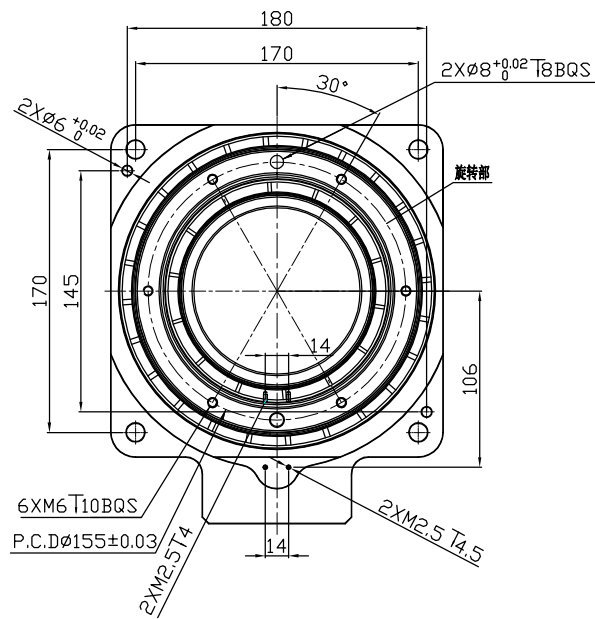


TN200-18k-SV



性能参数		
旋转平台轴承		各品牌750W伺服马达 交叉滚子轴承
容许转矩	N. m	65
容许转速	rpm	250(盘面)
减速比		1:18
容许轴向负载	N	4000
定位精度	arcsec	±30
重复定位精度	arcsec	±5
旋转平台平行度	mm	±0.003
旋转平台同轴度	mm	±0.005
防护等级	IP	40
精度寿命	H	20000
重量	kg	10