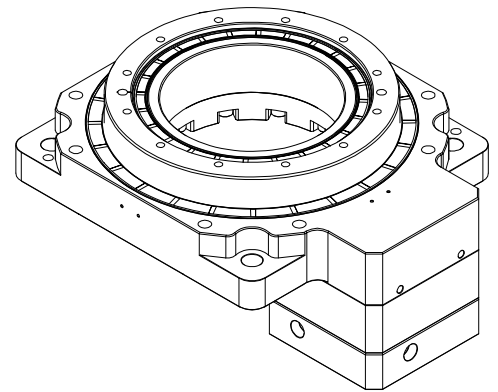
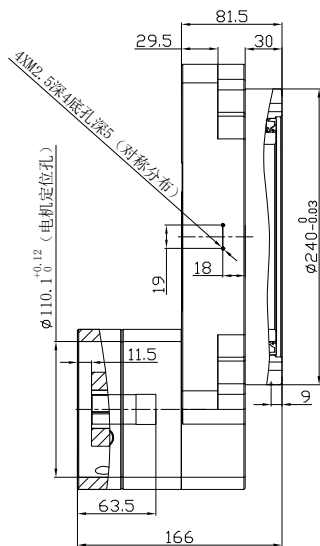
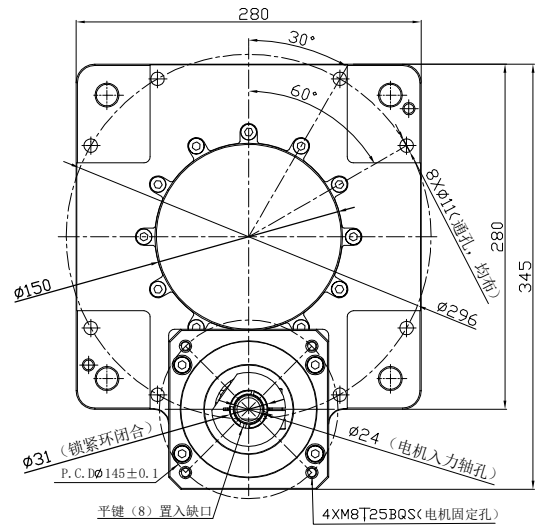
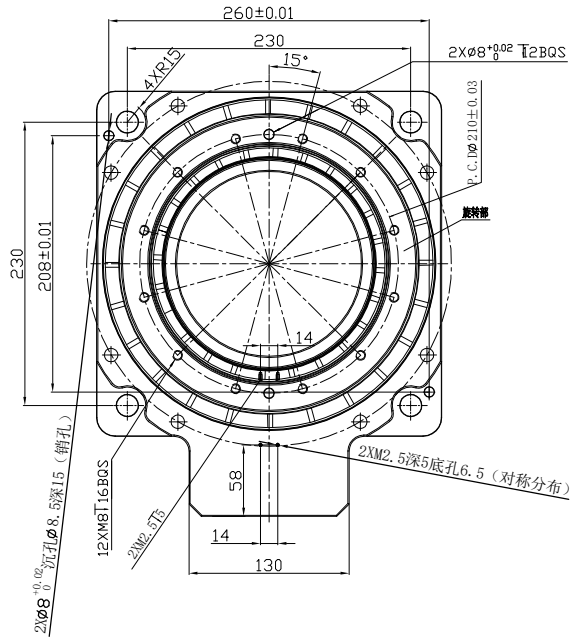


# TN280-10k-SV



性能参数			各品牌1000W伺服马达
旋转平台轴承			交叉滚子轴承
容许转矩	N.m		86.7
容许转速	rpm		250(盘面)
减速比			1: 10
容许轴向负载	N		4840
定位精度	arcsec		$\pm 60$
重复定位精度	arcsec		$\pm 10$
旋转平台平行度	mm		0.005
旋转平台同轴度	mm		0.007
防护等级	IP		40
精度寿命	H		20000
重量	kg		21