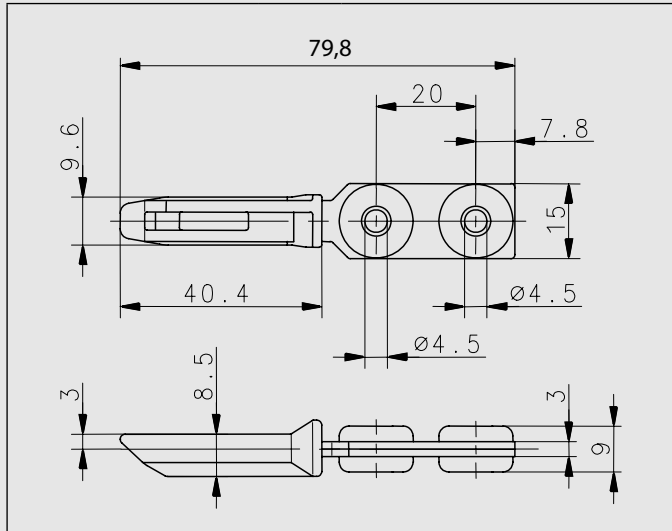


具有单独操作头和联锁功能的安全开关

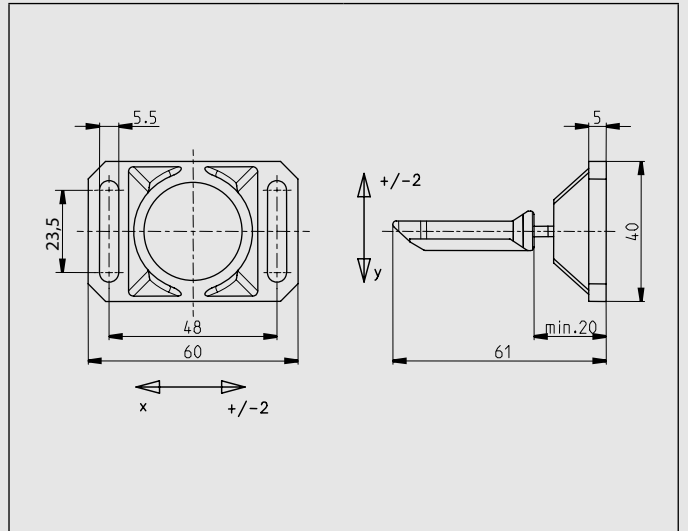
SLK, ENK-VTU, ENM2-VTW产品选型

订货号	型号
3911702228	操作头 A1



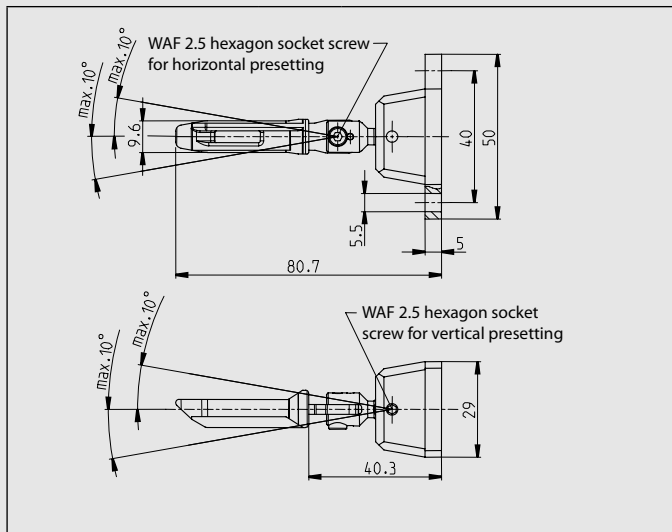
机械数据	
操作头	钢/PA
最小操作半径	R_{min} 400 mm

订货号	型号
3911702231	操作头 A4



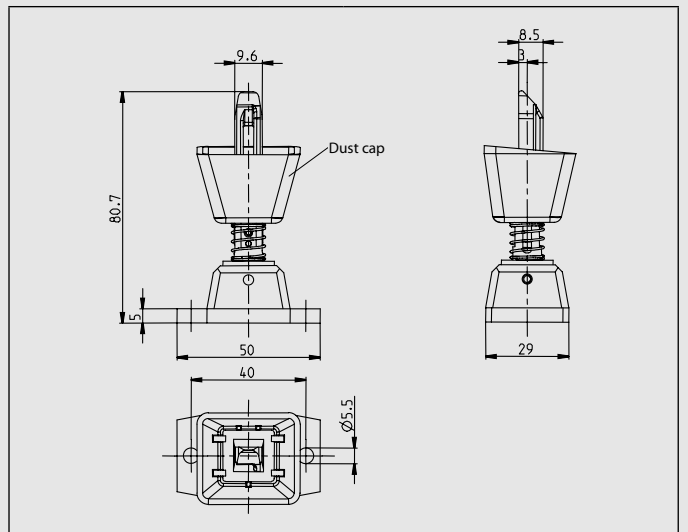
机械数据	
操作头	钢/PA
外壳	GD-Zn
最小操作半径	R_{min} 350 mm
在安装时, 可以4 x 90°重新放置弹簧式操作头	

订货号	型号
3911702229	操作头 A2



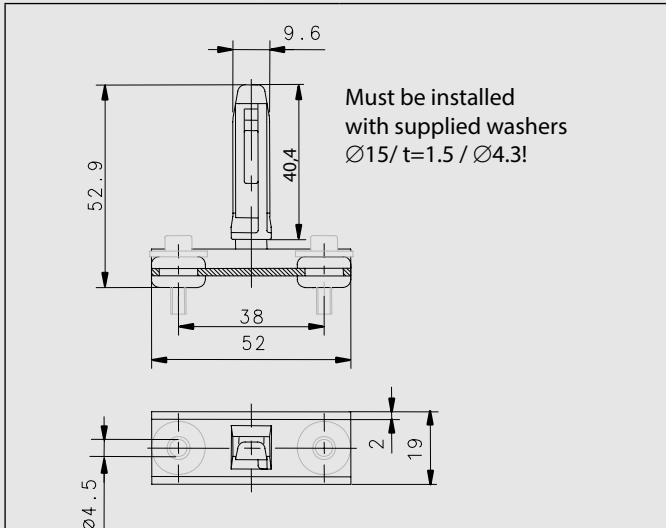
机械数据	
外壳 / 操作头	钢/PA
最小操作半径	R_{min} 150 mm
未安装时, 可以4 x 90°重新放置弹簧式操作头	
随附WAF 2.5六角扳手	

订货号	型号
3911702230	操作头 A3



机械数据	
外壳 / 操作头	钢/PA
防尘盖	CR弹性体
最小操作半径	R_{min} 400 mm
未安装时, 可以4 x 90°重新放置弹簧式操作头	

订货号	型号
3911702234	操作头 A7



机械数据		
操作头		钢/PA
U型段型材		钢
最小操作半径	R_{min}	400 mm