

# 半导体二极管

滦州市职业技术教育中心 蒋小芳



## 1.1 半导体二极管

### 1.1.1 什么是半导体

1. **半导体**：导电能力介于导体和绝缘体之间，且随着掺入杂质、输入电压（电流）、温度和光照条件的不同而发生很大变化，人们把这一类物质称为半导体。

2. **载流子**：半导体中，携带电荷参与导电的粒子。

{ 自由电子：带负电荷  
空穴：带与自由电子等量的正电荷 } 均可运载电荷——载流子

特性：在外电场作用下，载流子都可以做定向移动，形成电流。



## 1.1 半导体二极管

3. N 型半导体：主要靠电子导电的半导体。

即：电子是多数载流子，空穴是少数载流子。

4. P 型半导体：主要靠空穴导电的半导体。

即：空穴是多数载流子，电子是少数载流子。

### 1.1.2 PN 结

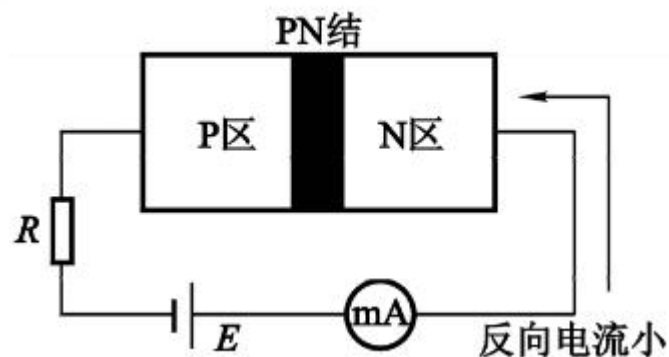
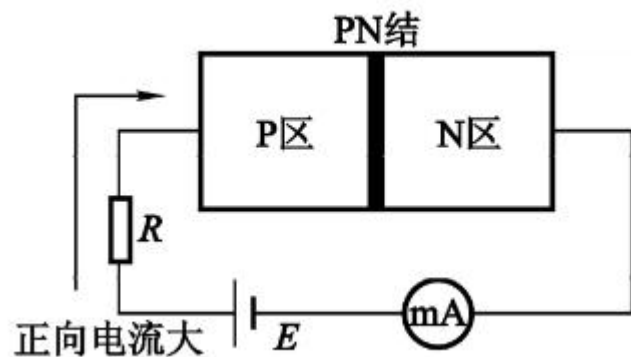
**PN 结**：经过特殊的工艺加工，将 P 型半导体和 N 型半导体紧密地结合在一起，则在两种半导体的交界面就会出现一个特殊的接触面，称为 PN 结。

**PN 结具有单向导电特性。**





## 1.1 半导体二极管



(1) 正向导通：电源正极接 P 型半导体，负极接 N 型半导体，电流大。

(2) 反向截止：电源正极接 N 型半导体，负极接 P 型半导体，电流小。

结论：PN 结加正向电压时导通，加反向电压时截止，这种特性称为 PN 结的单向导电性。



## 1.1 半导体二极管

**反向击穿：**PN 结两端外加的反向电压增加到一定值时，反向电流急剧增大，称为 PN 结的反向击穿。

如果反向电流未超过允许值，反向电压撤除后，PN 结仍能恢复单向导电性。

**热击穿：**若反向电流增大并超过允许值，会使 PN 结烧坏，称为热击穿。

**结电容：**PN 结存在着电容，该电容为 PN 结的结电容。



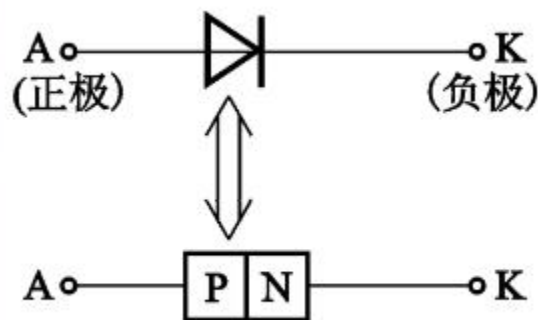
## 1.1 半导体二极管

### 1.1.3 半导体二极管

#### 1. 半导体二极管的结构和符号

利用 PN 结的单向导电性，可以用来制造一种半导体器件——半导体二极管。

电路符号如图所示。



箭头表示正向导通电流的方向。

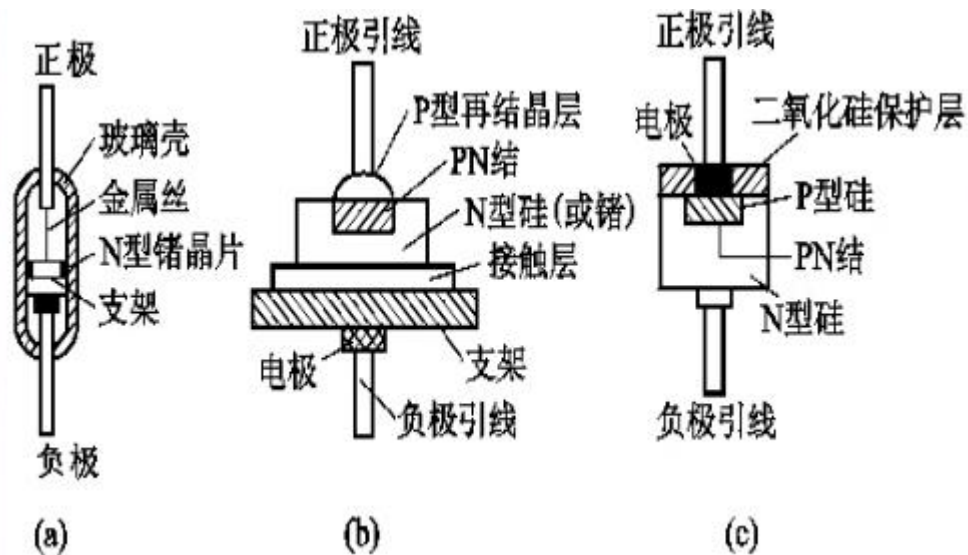




## 1.1 半导体二极管

由于管芯结构不同，二极管又分为点接触型（如图 a）、面接触型（如图 b）和平面型（如图 c）。

点接触型：PN 结接触面小，适宜在小电流状态下使用。



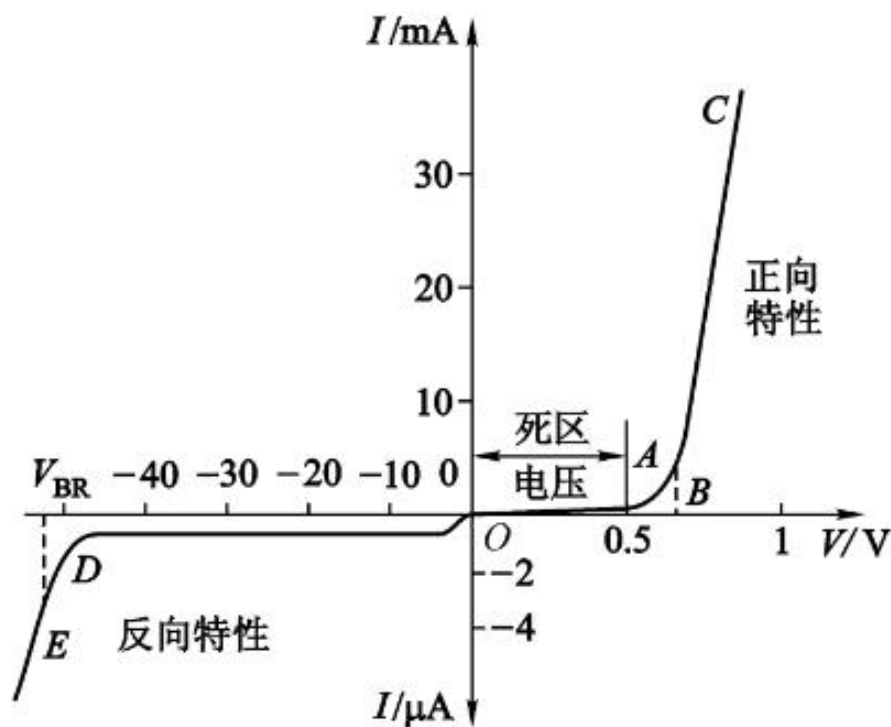
面接触型、平面型：PN 结接触面大，截流量大，适合于大电流场合中使用。

## 1.1 半导体二极管

### 2. 二极管的特性

**伏安特性：**二极管的导电性能由加在二极管两端的电压和流过二极管的电流来决定，这两者之间的关系称为二极管的伏安特性。硅二极管的伏安特性曲线如图所示。

#### 特性曲线





## 1.1 半导体二极管

### (1) 正向特性（二极管正极电压大于负极电压）

① 死区：当正向电压较小时，正向电流极小，二极管呈现很大的电阻，如 OA 段，通常把这个范围称为死区。

$$\text{死区电压: } V_T = \begin{cases} 0.5 \text{ V (Si)} \\ 0.2 \text{ V (Ge)} \end{cases}$$

② 正向导通：当外加电压大于死区电压后，电流随电压增大而急剧增大，二极管导通。

$$\text{导通电压: } V_{\text{on}} = \begin{cases} 0.6 \text{ V} \sim 0.7 \text{ V (Si)} \\ 0.2 \text{ V} \sim 0.3 \text{ V (Ge)} \end{cases}$$

结论：正偏时电阻小，具有非线性。



## 1.1 半导体二极管

### (2) 反向特性（二极管负极电压大于正极电压）

① **反向饱和电流**：当加反向电压时，二极管反向电流很小，而且在很大范围内不随反向电压的变化而变化，故称为反向饱和电流。

② **反向击穿**：若反向电压不断增大到一定数值时，反向电流就会突然增大，这种现象称为反向击穿。

普通二极管不允许出现此种状态。

结论：反偏电阻大，存在电击穿现象。

二极管属于非线性器件





## 1.1 半导体二极管

### 3. 半导体二极管的主要参数

#### (1) 最大整流电流 $I_F$ :

二极管长时间工作时允许通过的最大直流电流。

使用时应注意流过二极管的正向最大电流不能大于这个数值，否则可能损坏二极管。

#### (2) 最高反向工作电压 $V_{RM}$

二极管正常使用时允许加的最高反向电压。

使用中如果超过此值，二极管将有被击穿的危险。

