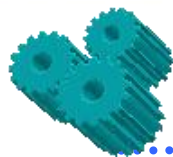


## 课题二 三相异步电动机的正反转控制线路

若改变电动机转动方向，将接至交流电动机的三相交流电源进线中任意两相对调，电动机就可以反转。

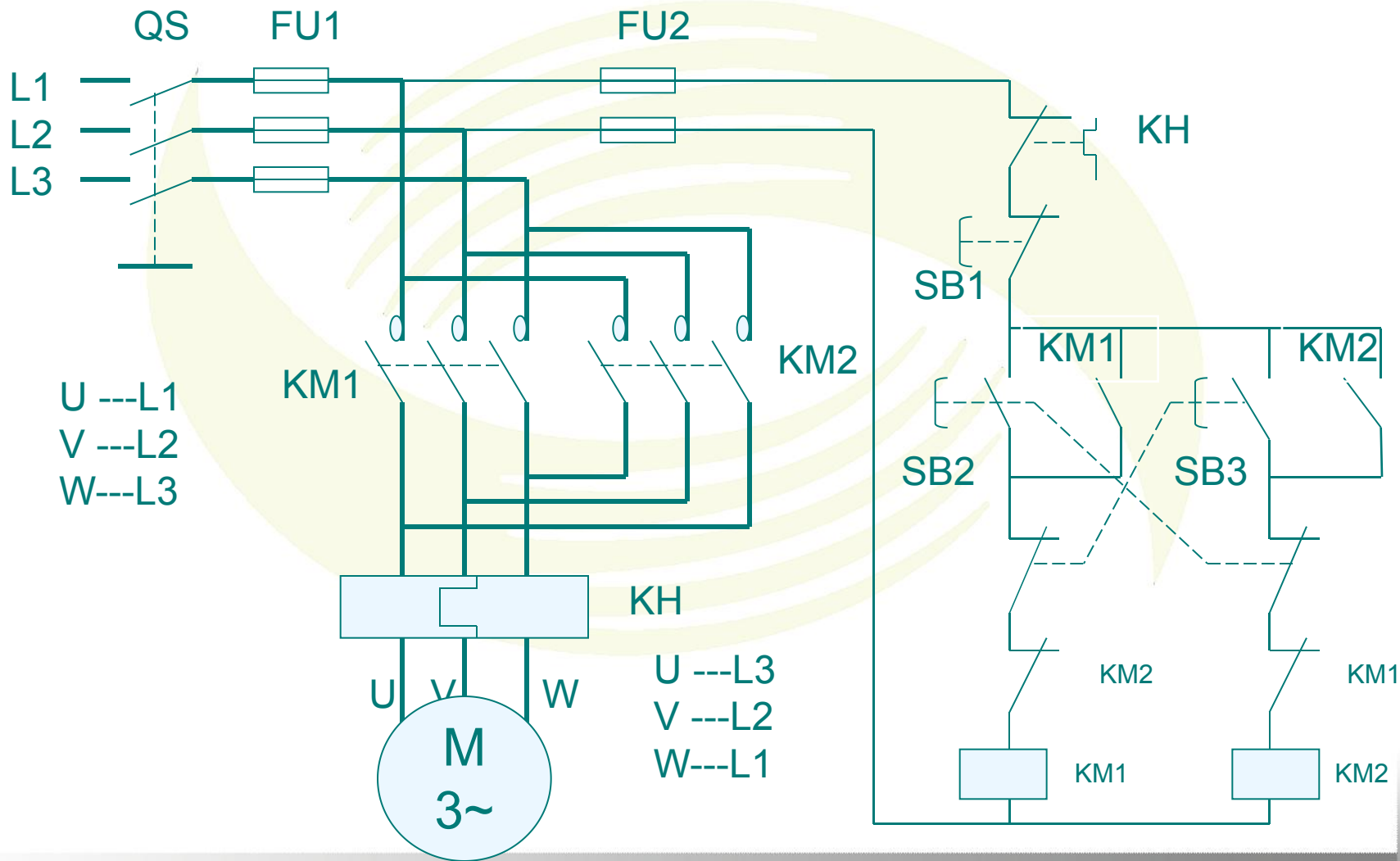
### 三、按钮、接触器双重联锁正反转控制线路

为克服接触器联锁正反转控制电路和按钮联锁正反转控制电路的不足，在按钮联锁的基础上，又增加了接触器联锁，就构成按钮、接触器双重联锁正反转控制电路。

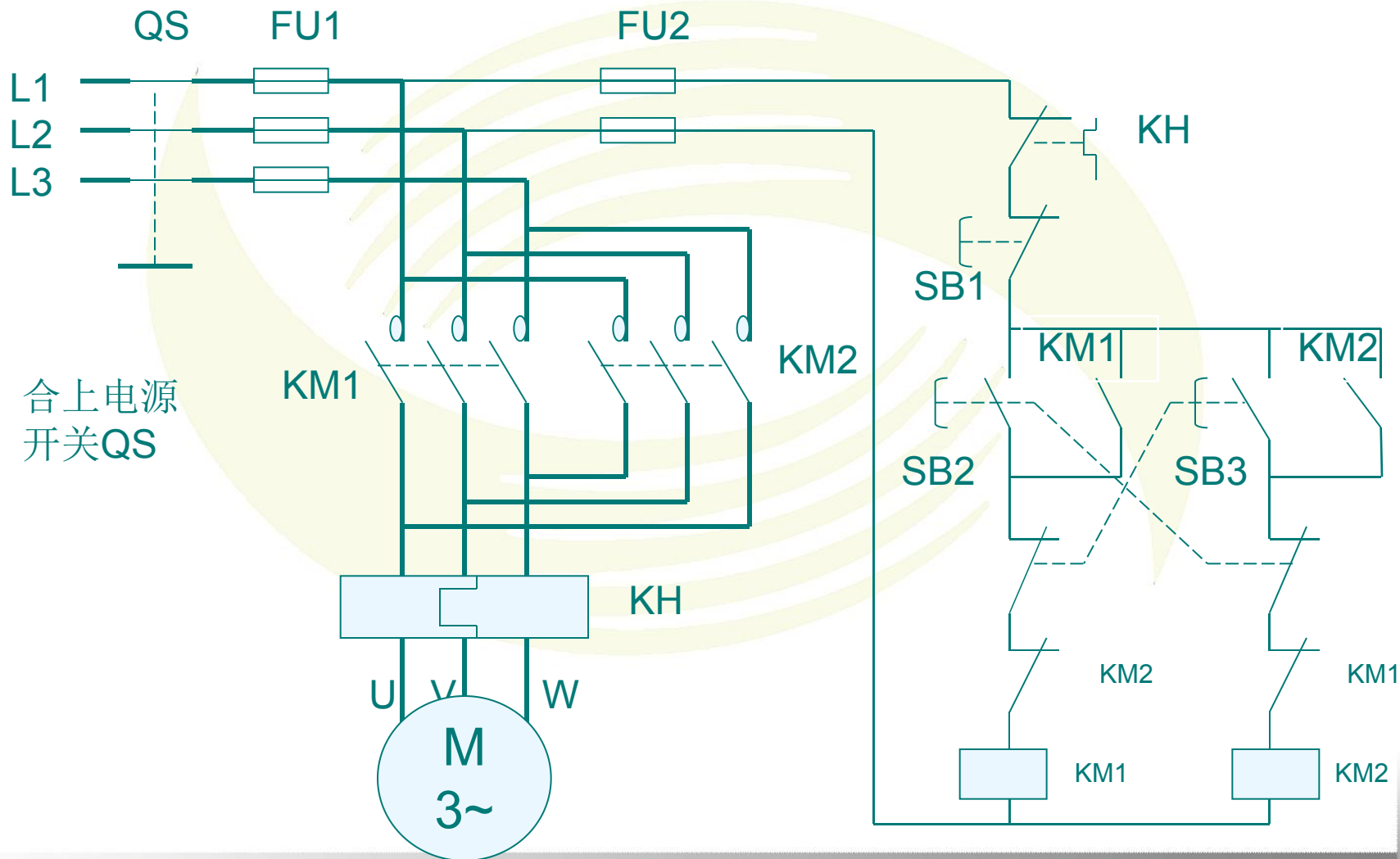


双重联锁正反转控制线路

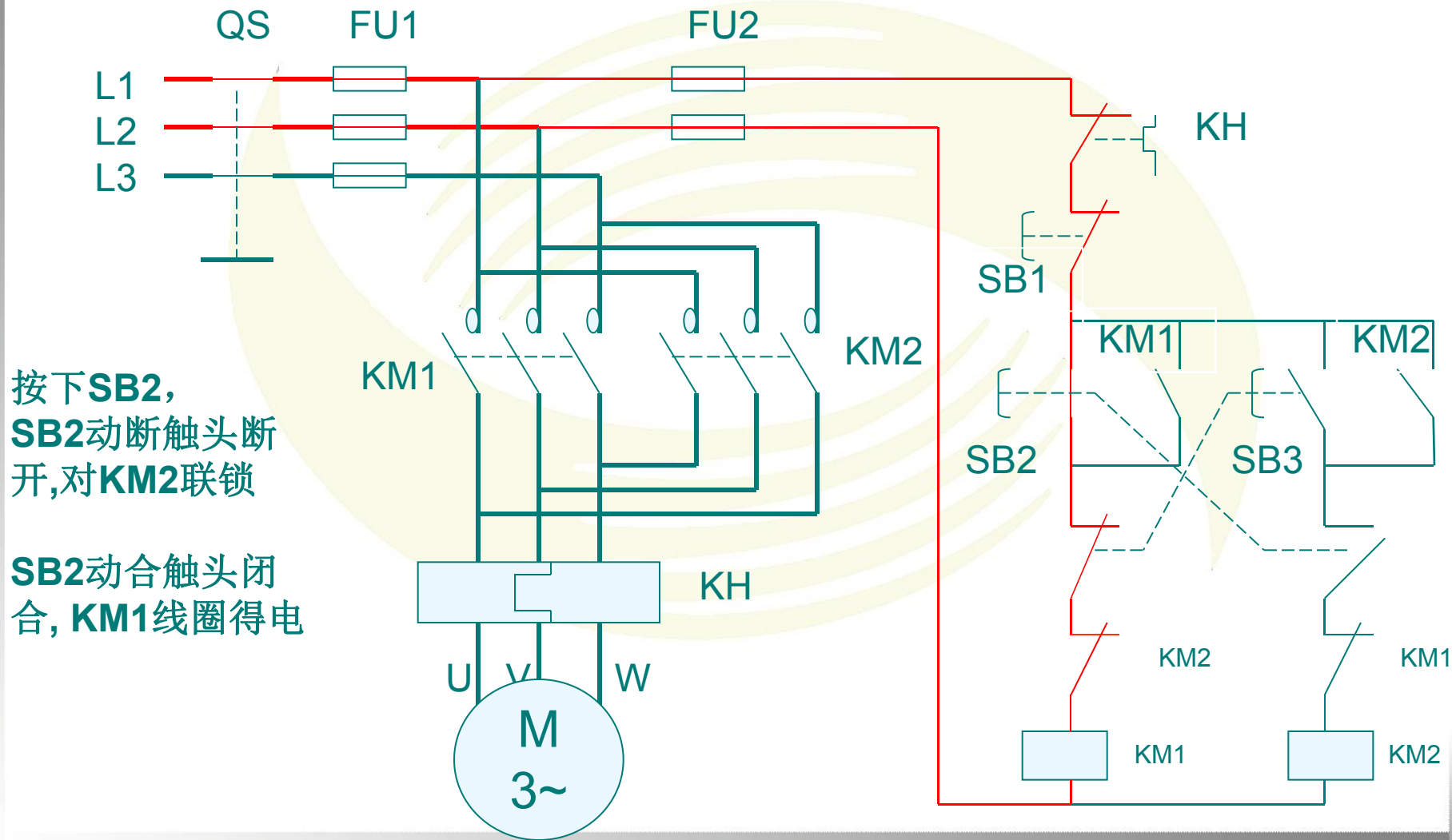
### 三、按钮、接触器双重联锁正反转控制线路



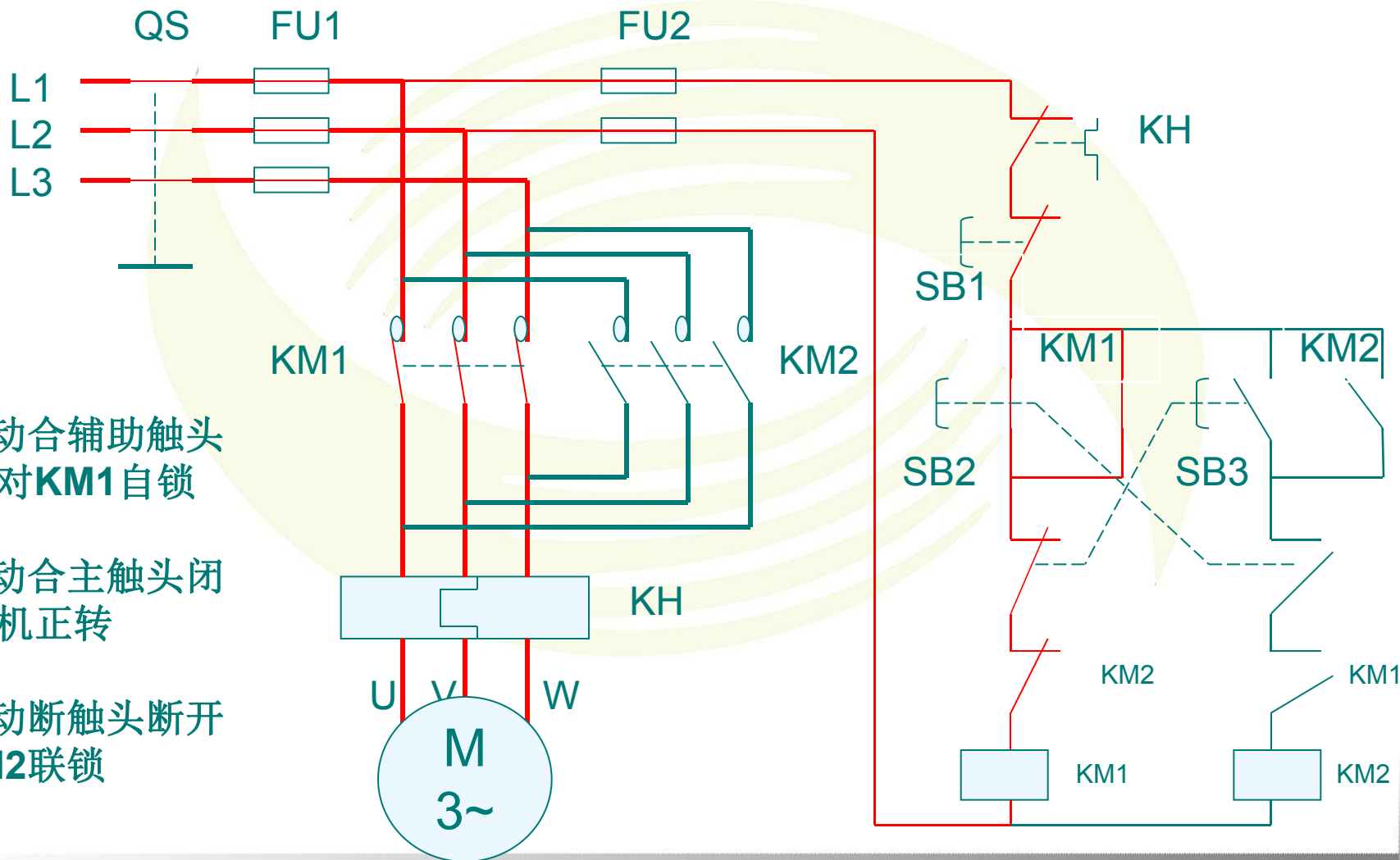
### 三、按钮、接触器双重联锁正反转控制线路



# 三、按钮、接触器双重联锁正反转控制线路



# 三、按钮、接触器双重联锁正反转控制线路

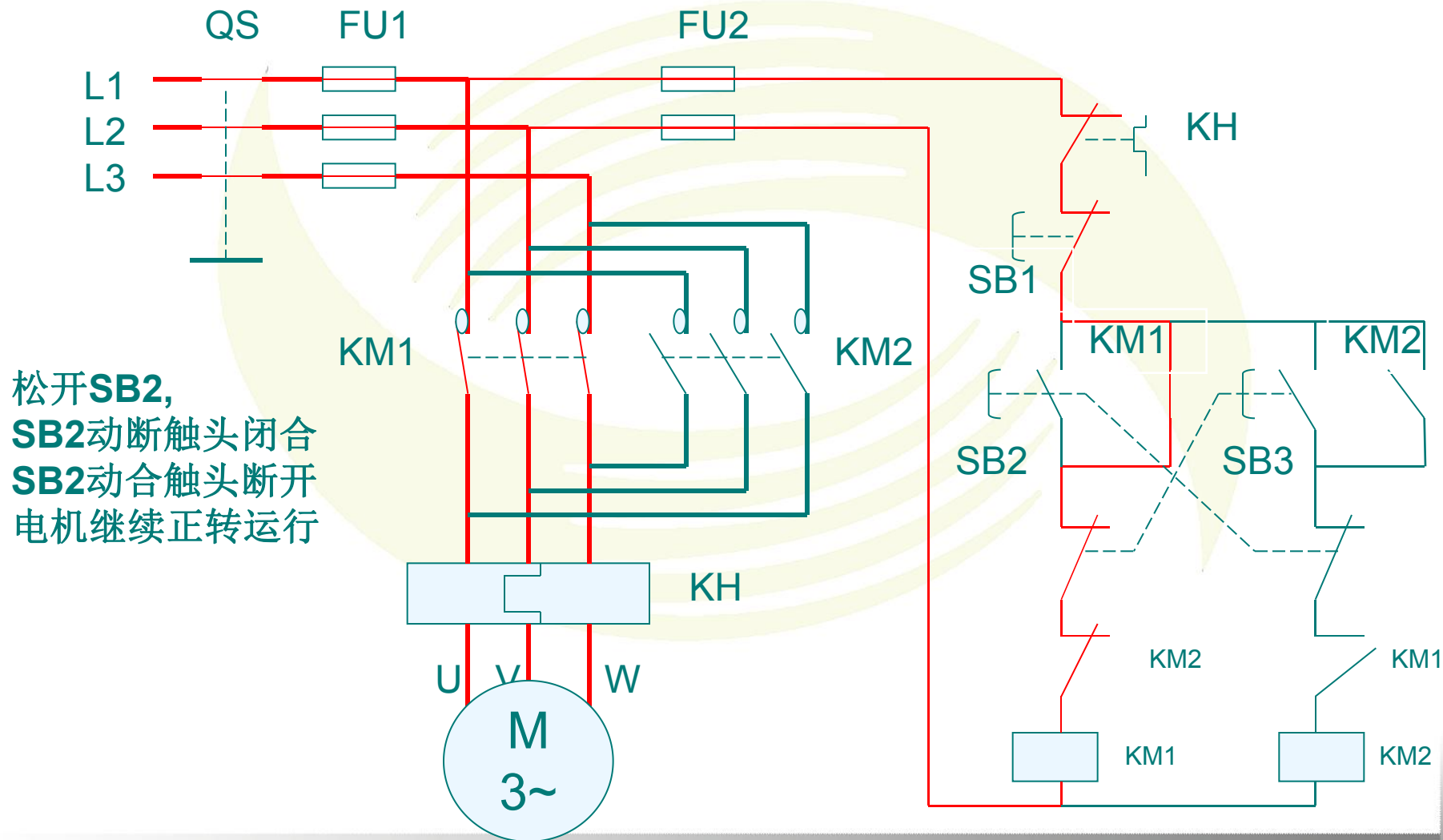


**KM1**动合辅助触头闭合,对**KM1**自锁

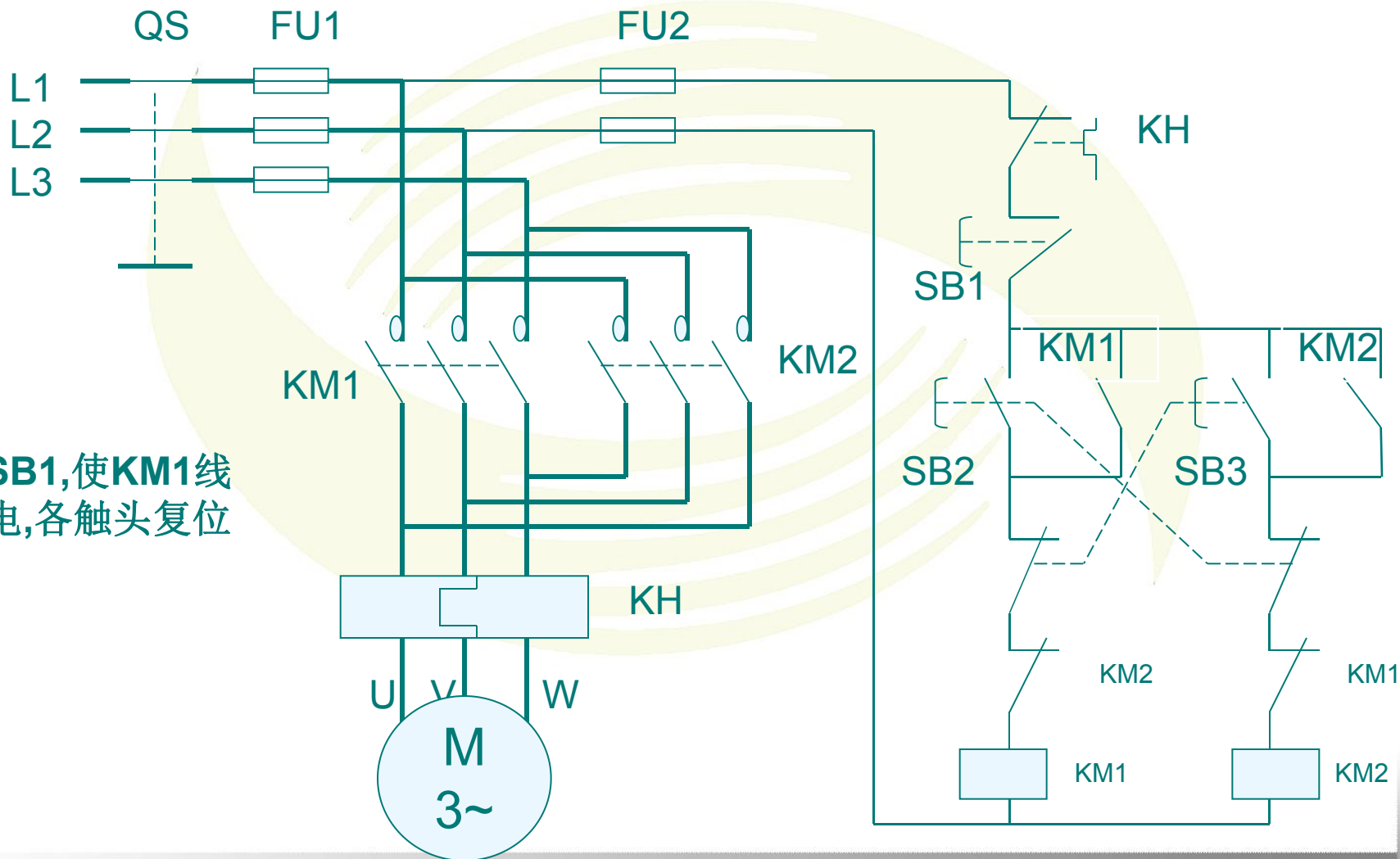
**KM1**动合主触头闭合,电机正转

**KM1**动断触头断开对**KM2**联锁

# 三、按钮、接触器双重联锁正反转控制线路



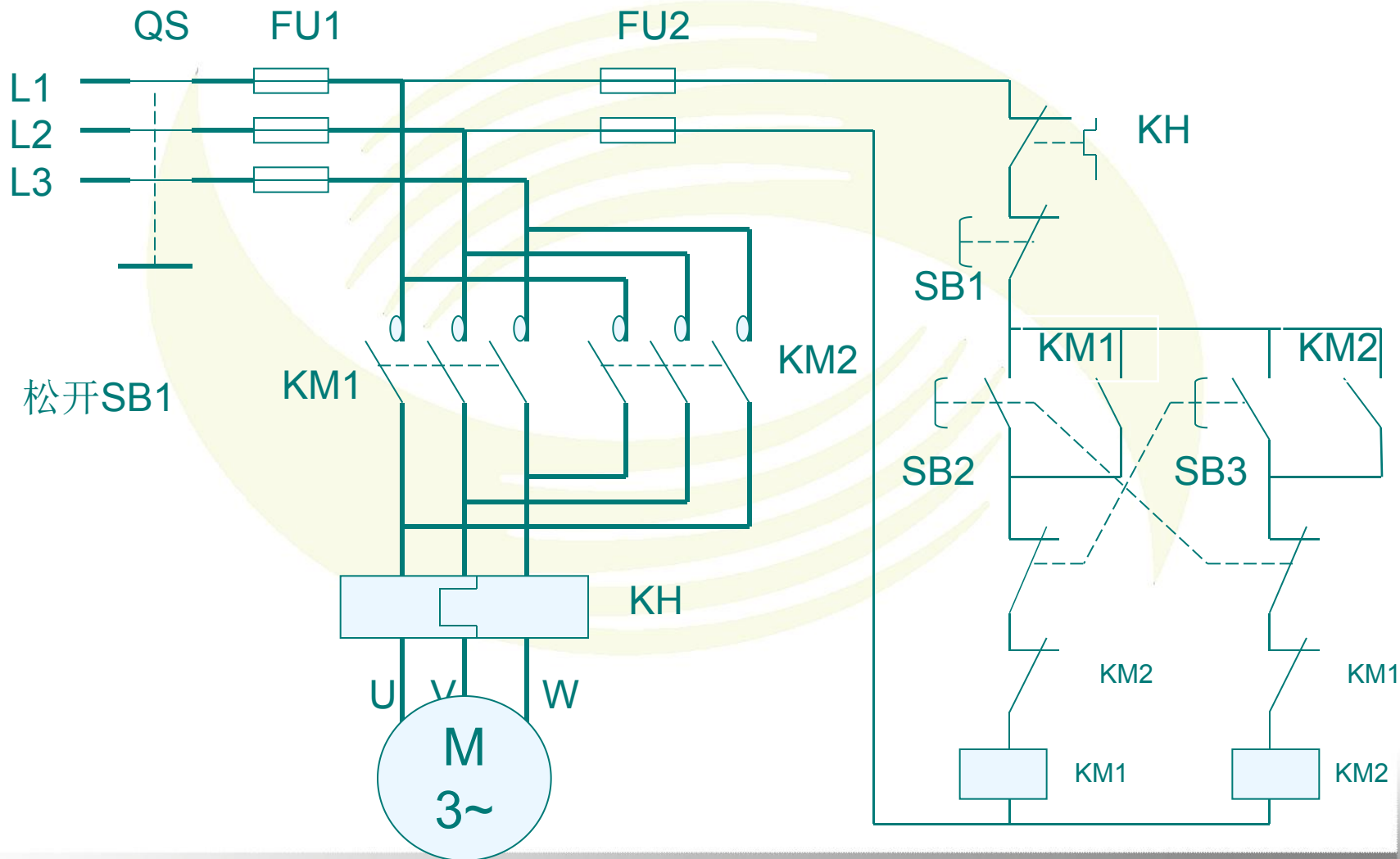
### 三、按钮、接触器双重联锁正反转控制线路



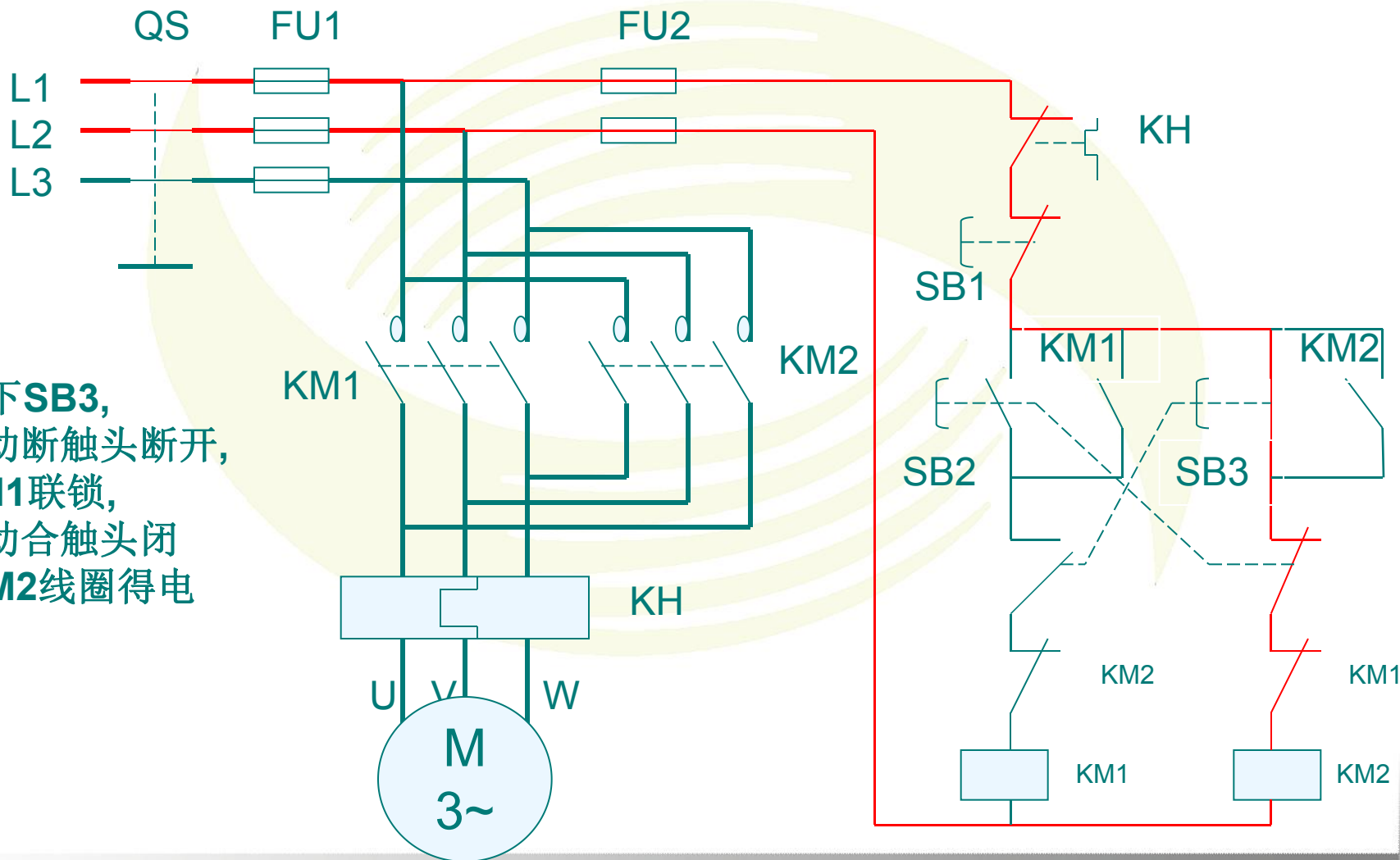
按下SB1,使KM1线圈失电,各触头复位



### 三、按钮、接触器双重联锁正反转控制线路

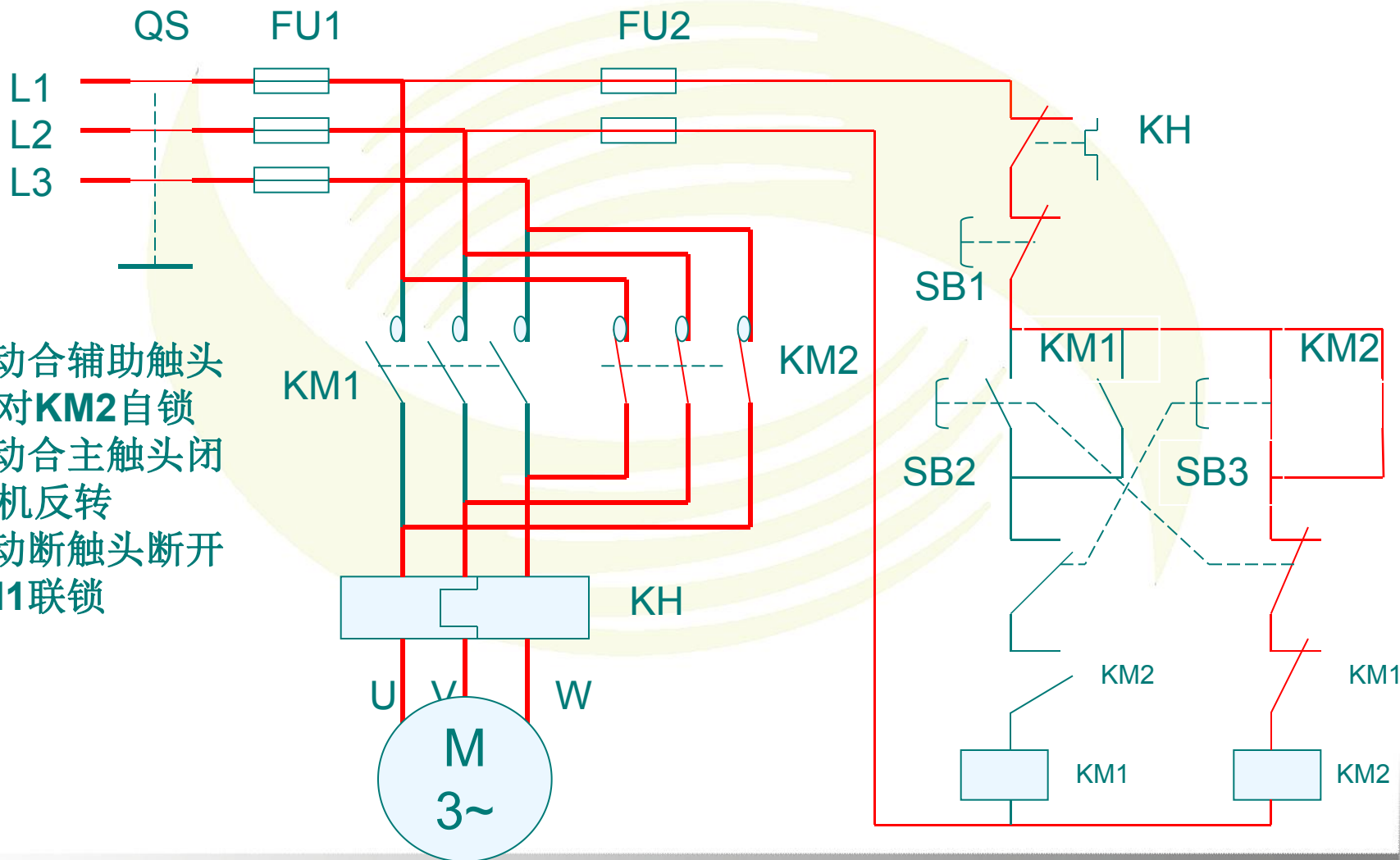


### 三、按钮、接触器双重联锁正反转控制线路



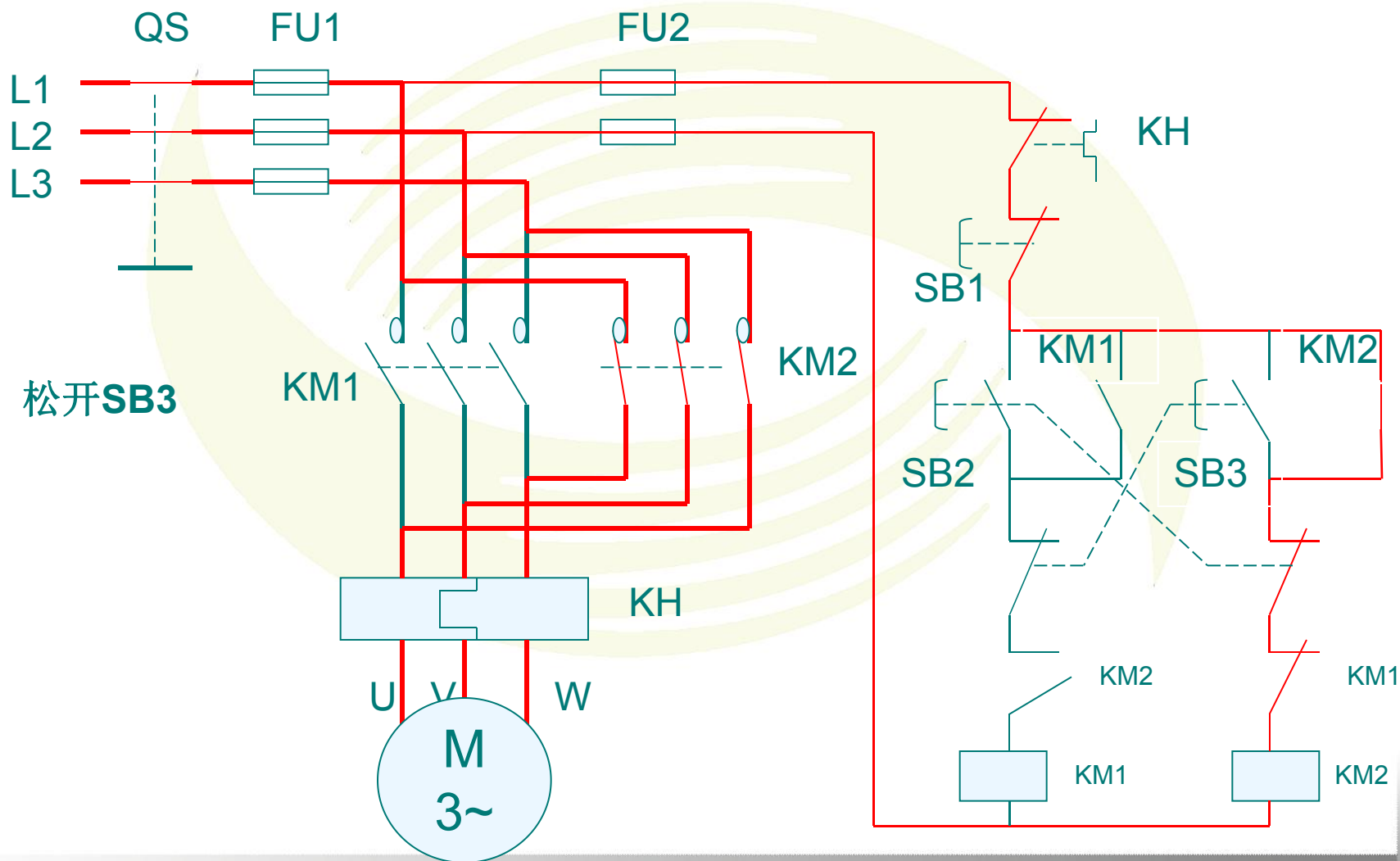
或按下SB3,  
SB3动断触头断开,  
对KM1联锁,  
SB3动合触头闭  
合,KM2线圈得电

### 三、按钮、接触器双重联锁正反转控制线路

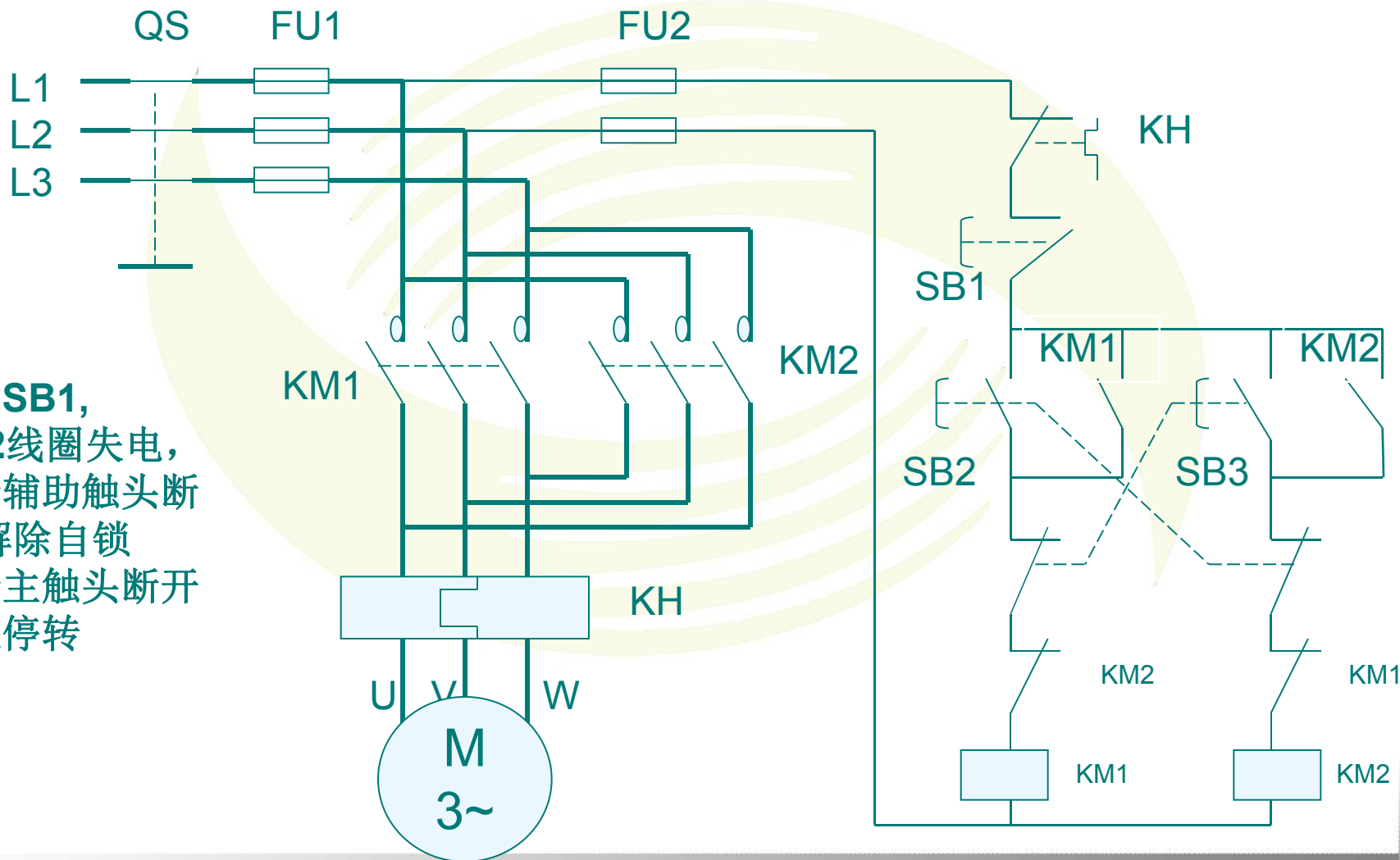


**KM2**动合辅助触头  
闭合,对**KM2**自锁  
**KM2**动合主触头闭  
合,电机反转  
**KM2**动断触头断开  
对**KM1**联锁

### 三、按钮、接触器双重联锁正反转控制线路

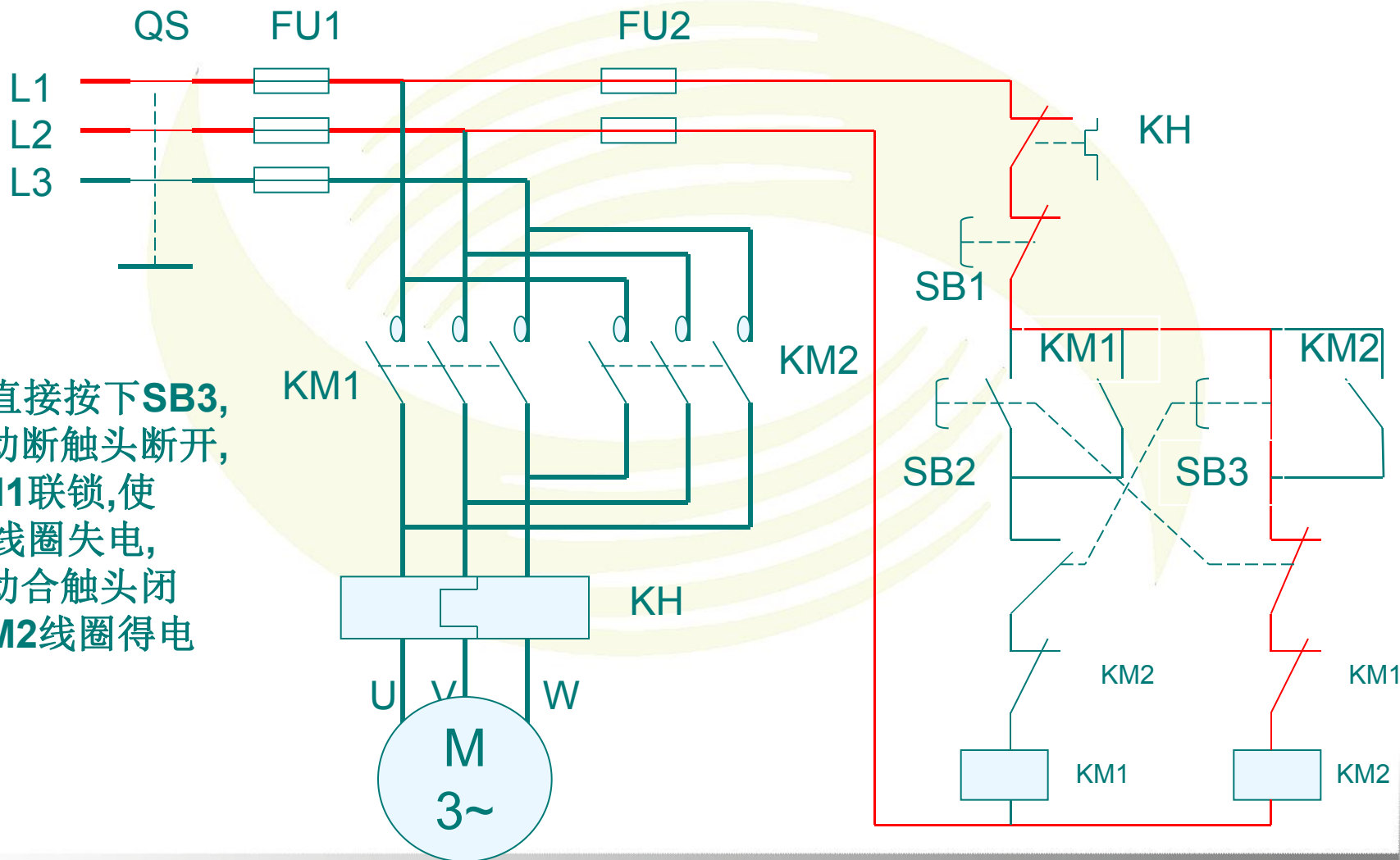


### 三、按钮、接触器双重联锁正反转控制线路



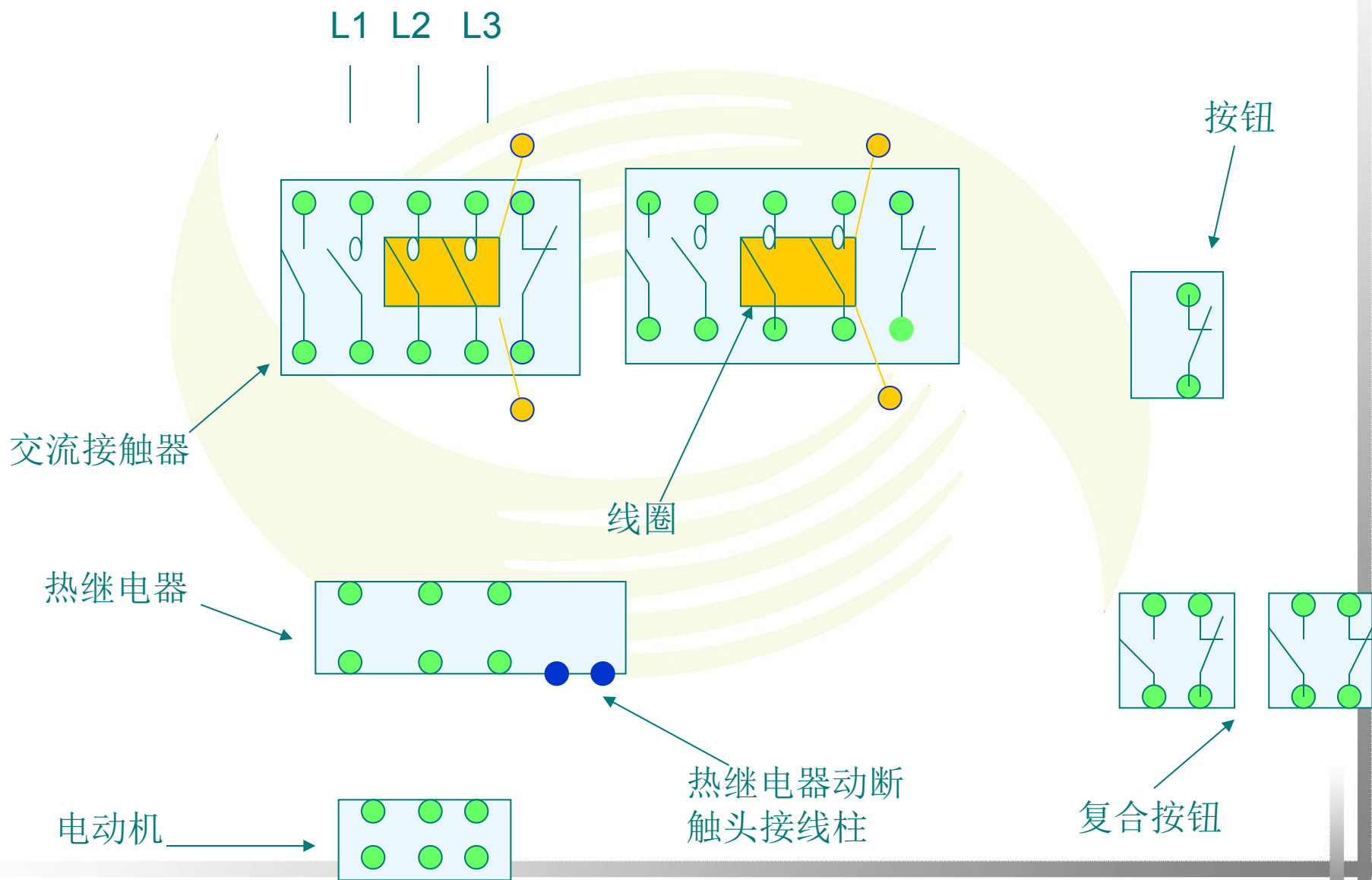
按下**SB1**,  
**KM2**线圈失电,  
动合辅助触头断  
开,解除自锁  
动合主触头断开  
电机停转

### 三、按钮、接触器双重联锁正反转控制线路



也可直接按下**SB3**,  
**SB3**动断触头断开,  
对**KM1**联锁,使  
**KM1**线圈失电,  
**SB3**动合触头闭  
合,**KM2**线圈得电

# 模拟实验室连接按钮、接触器双重联锁正转控制电路



## 按钮、接触器双重联锁正反转控制线路板

