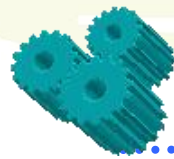


课题二 三相异步电动机的正反转控制线路

若改变电动机转动方向，将接至交流电动机的三相交流电源进线中任意两相对调，电动机就可以反转。

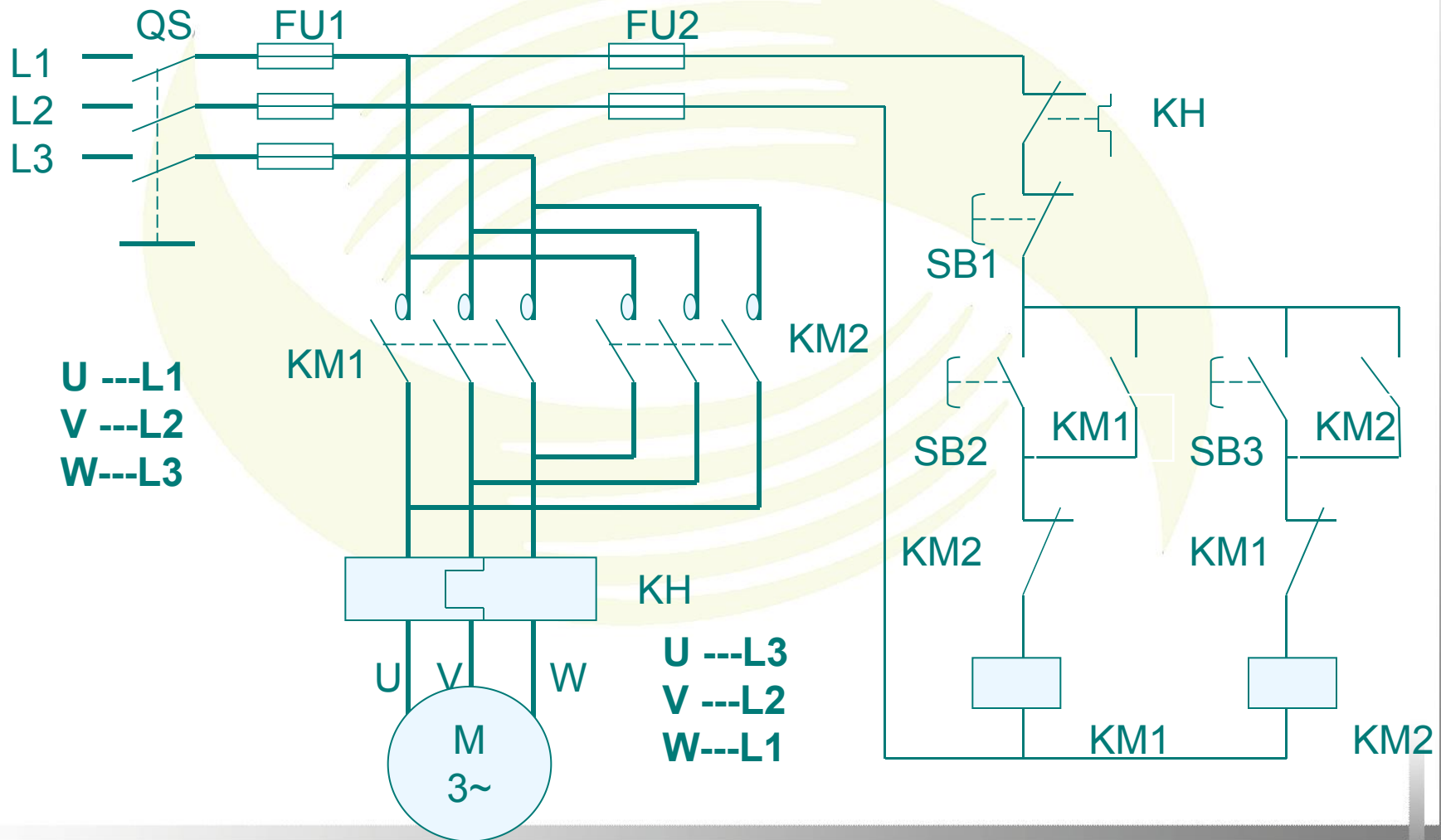
二、接触器联锁正反转控制线路

利用两个交流接触器交替工作，改变电源接入电动机的相序来实现电动机正反转控制。

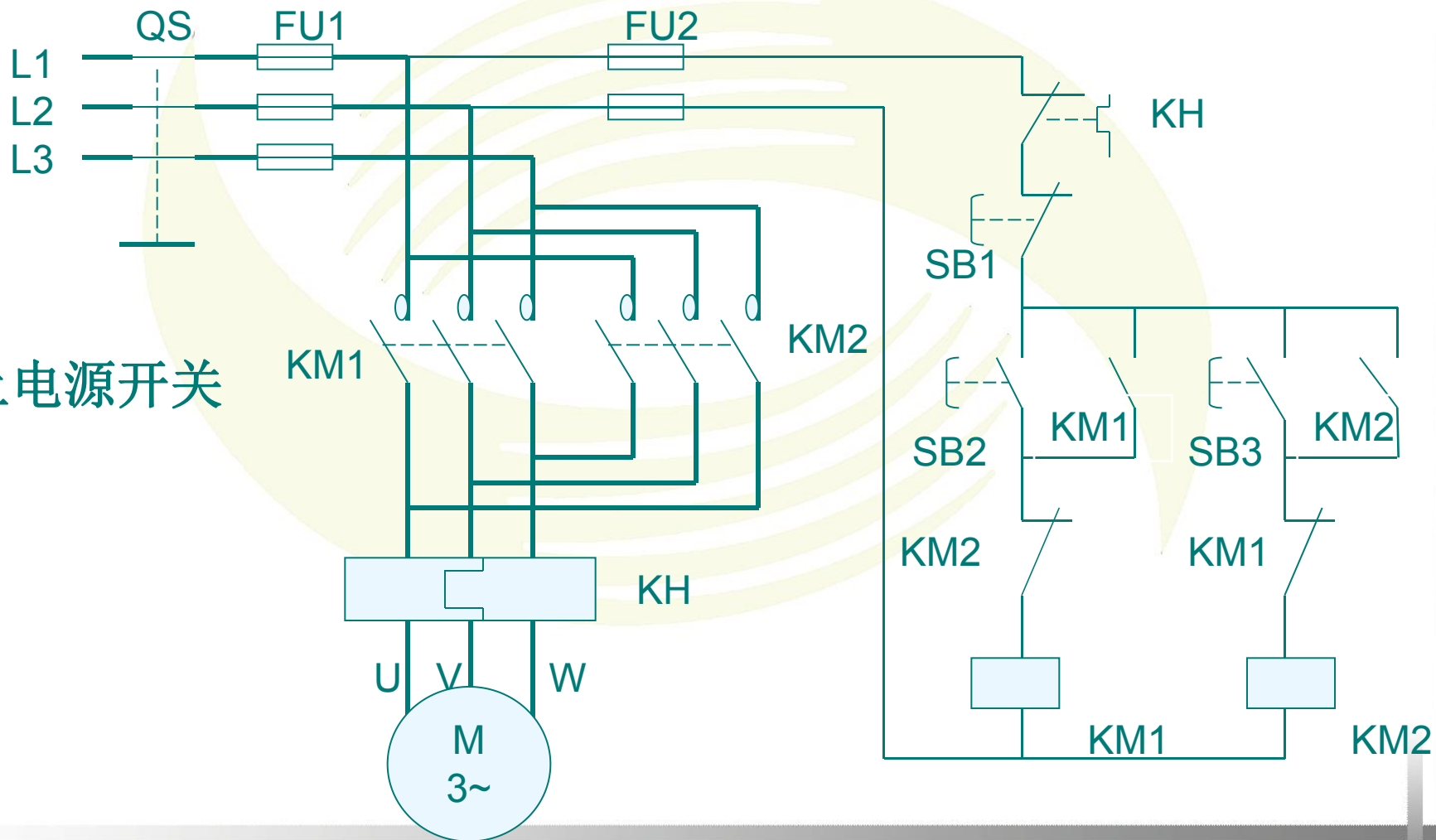


接触器联锁正反转控制线路

二、接触器联锁正反转控制线路

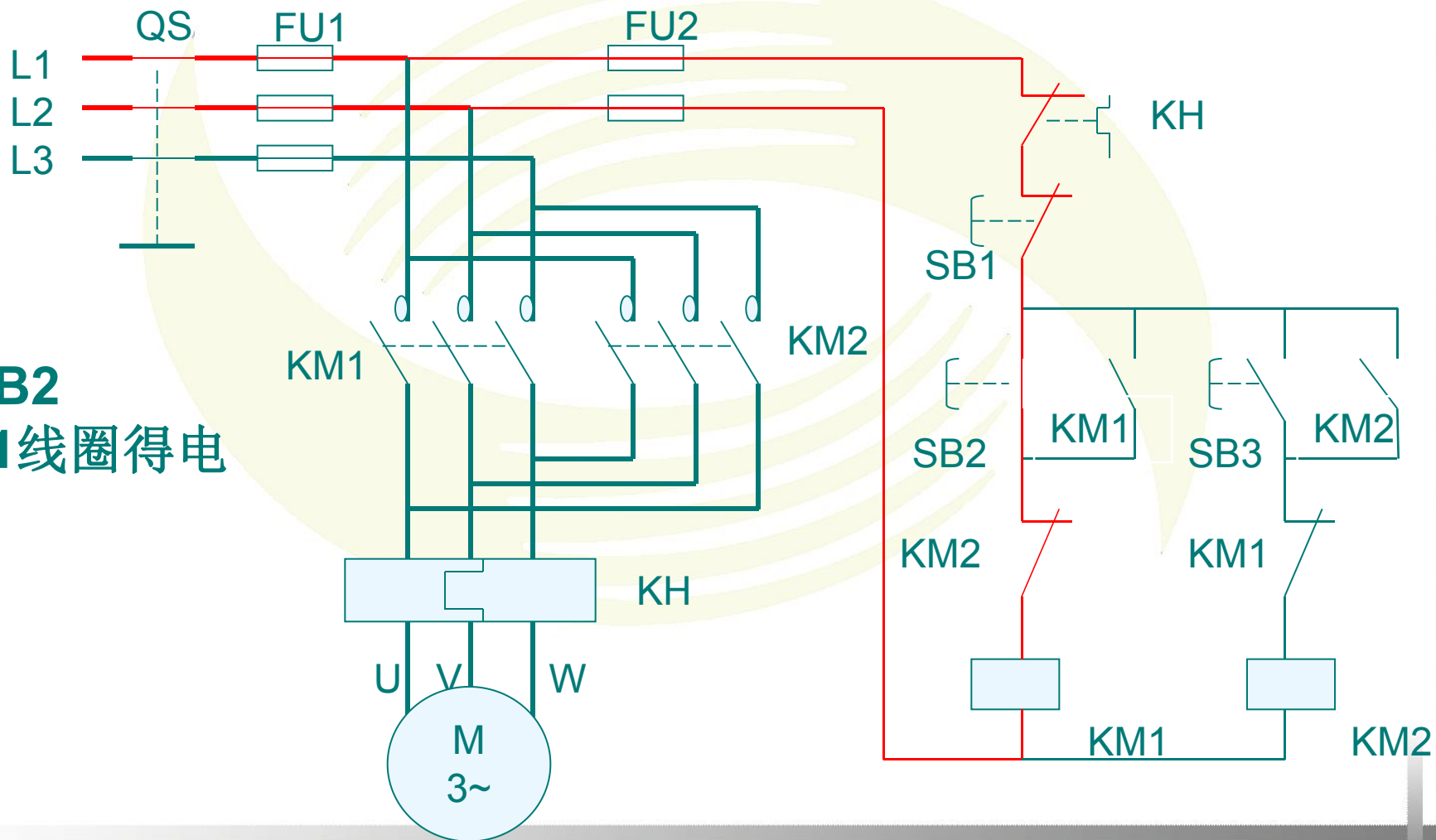


二、接触器联锁正反转控制线路

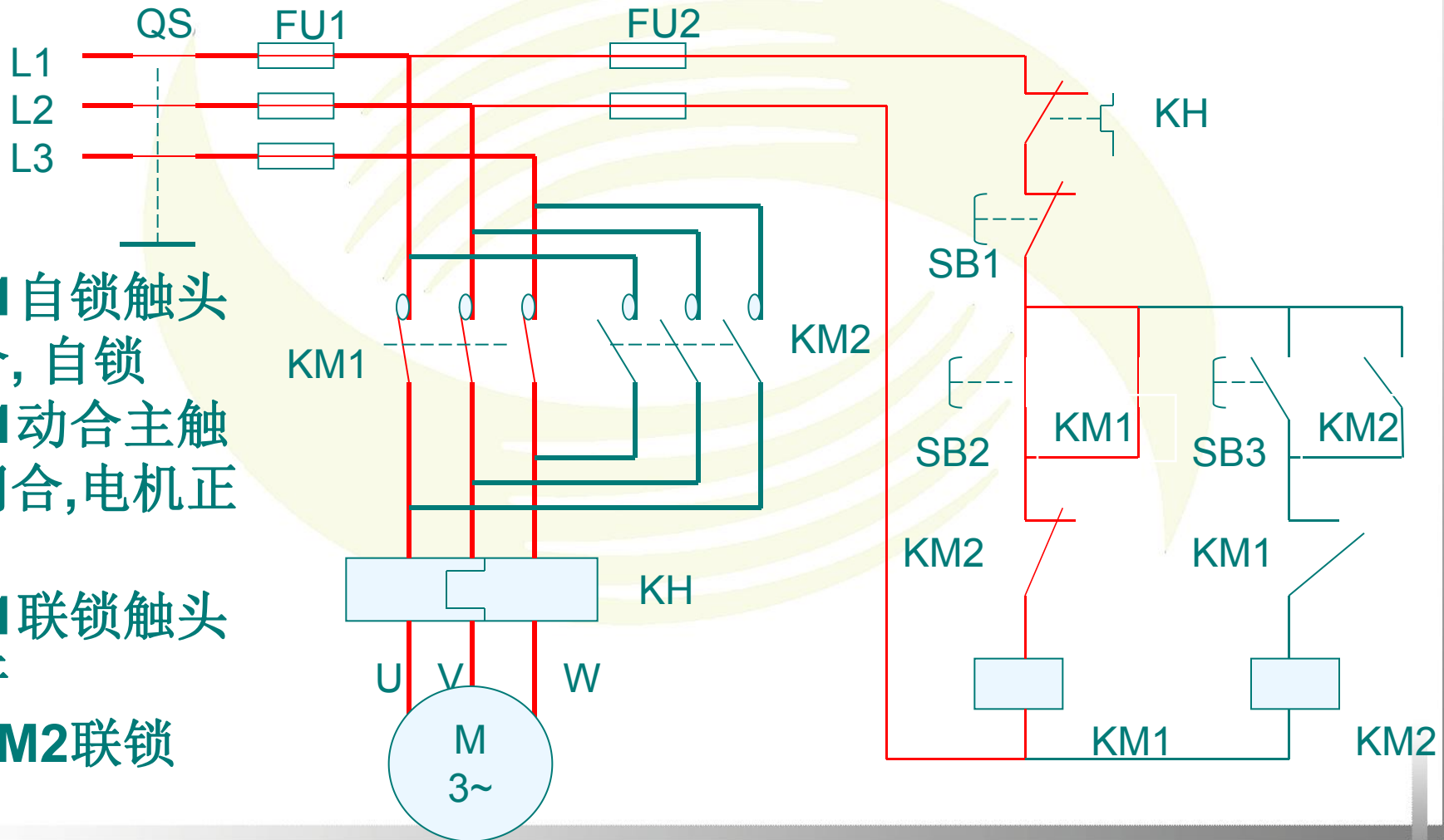


合上电源开关
QS

二、接触器联锁正反转控制线路

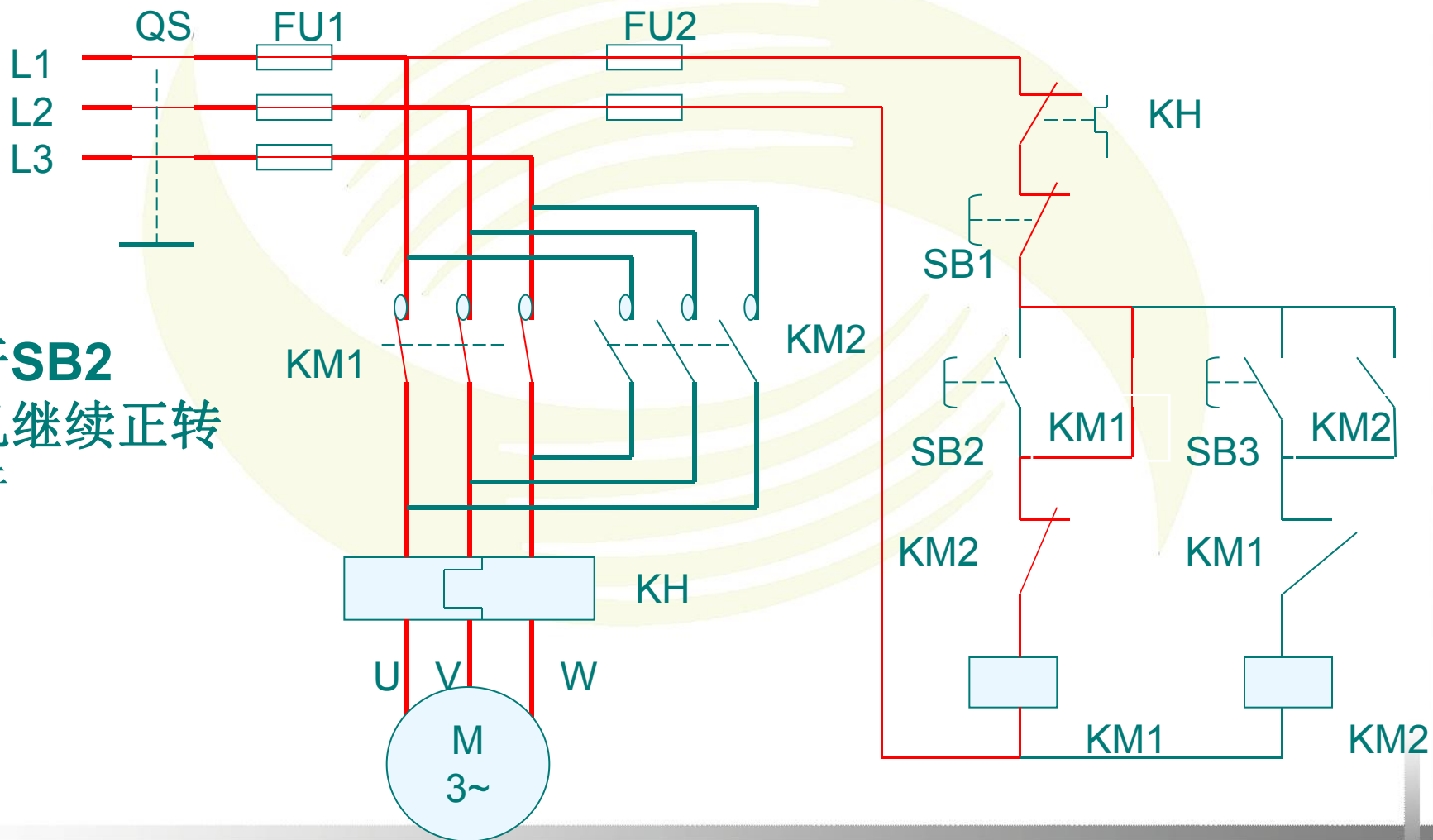


二、接触器联锁正反转控制线路

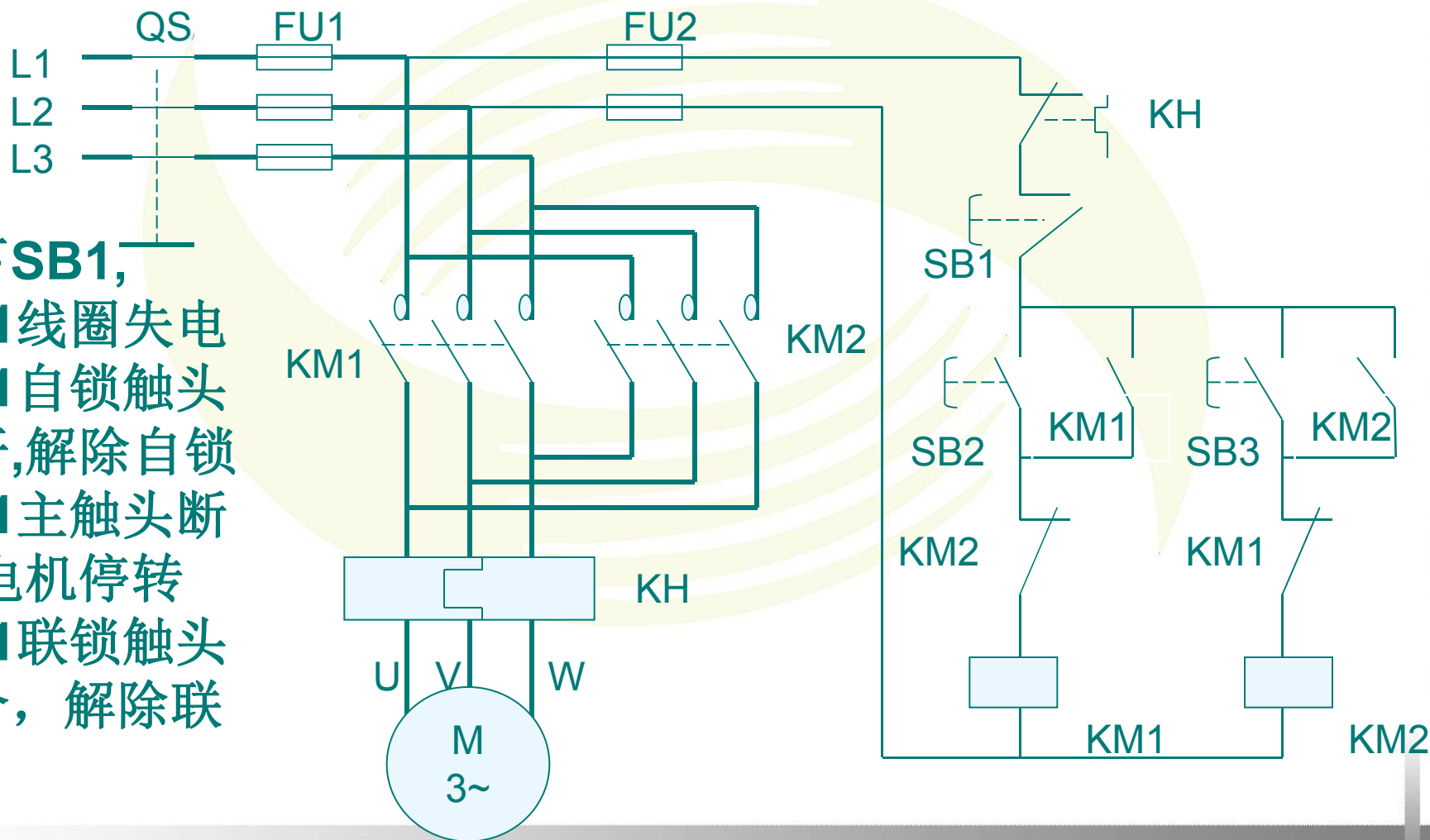


KM1自锁触头
闭合, 自锁
KM1动合主触
头闭合, 电机正
转
KM1联锁触头
断开
对**KM2**联锁

二、接触器联锁正反转控制线路

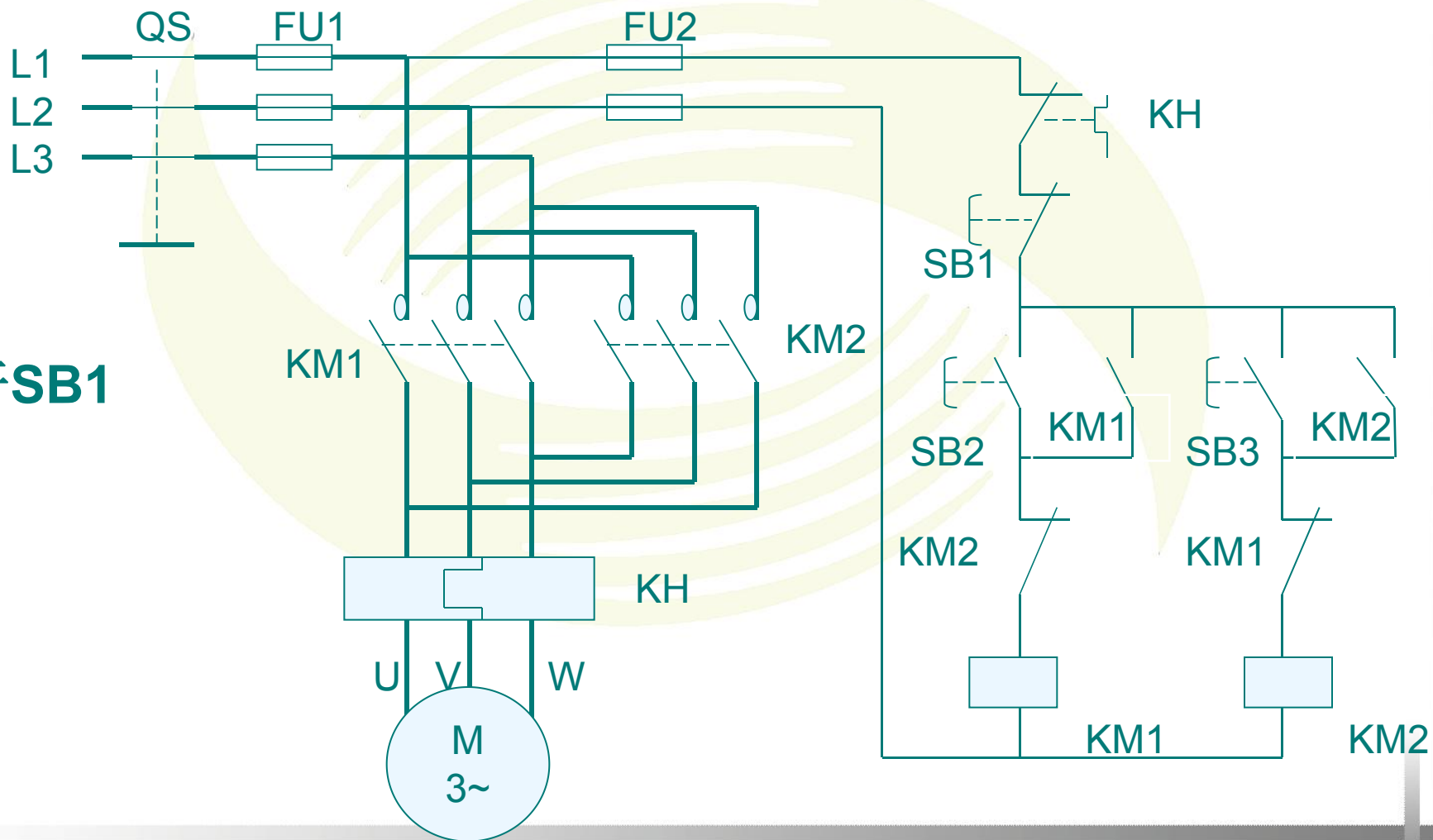


二、接触器联锁正反转控制线路

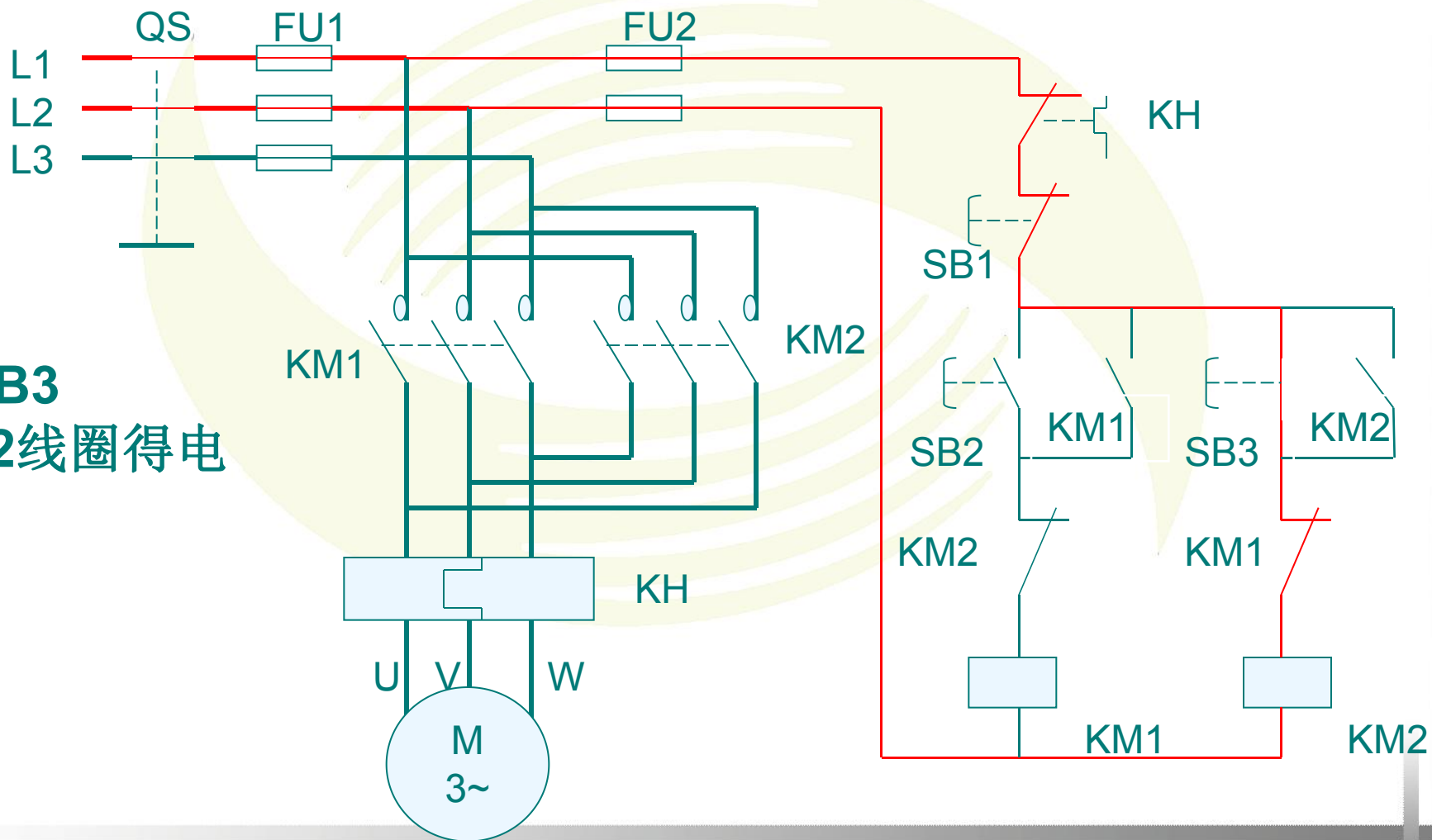


按下**SB1**,
KM1线圈失电
KM1自锁触头
断开,解除自锁
KM1主触头断
开,电机停转
KM1联锁触头
闭合,解除联
锁

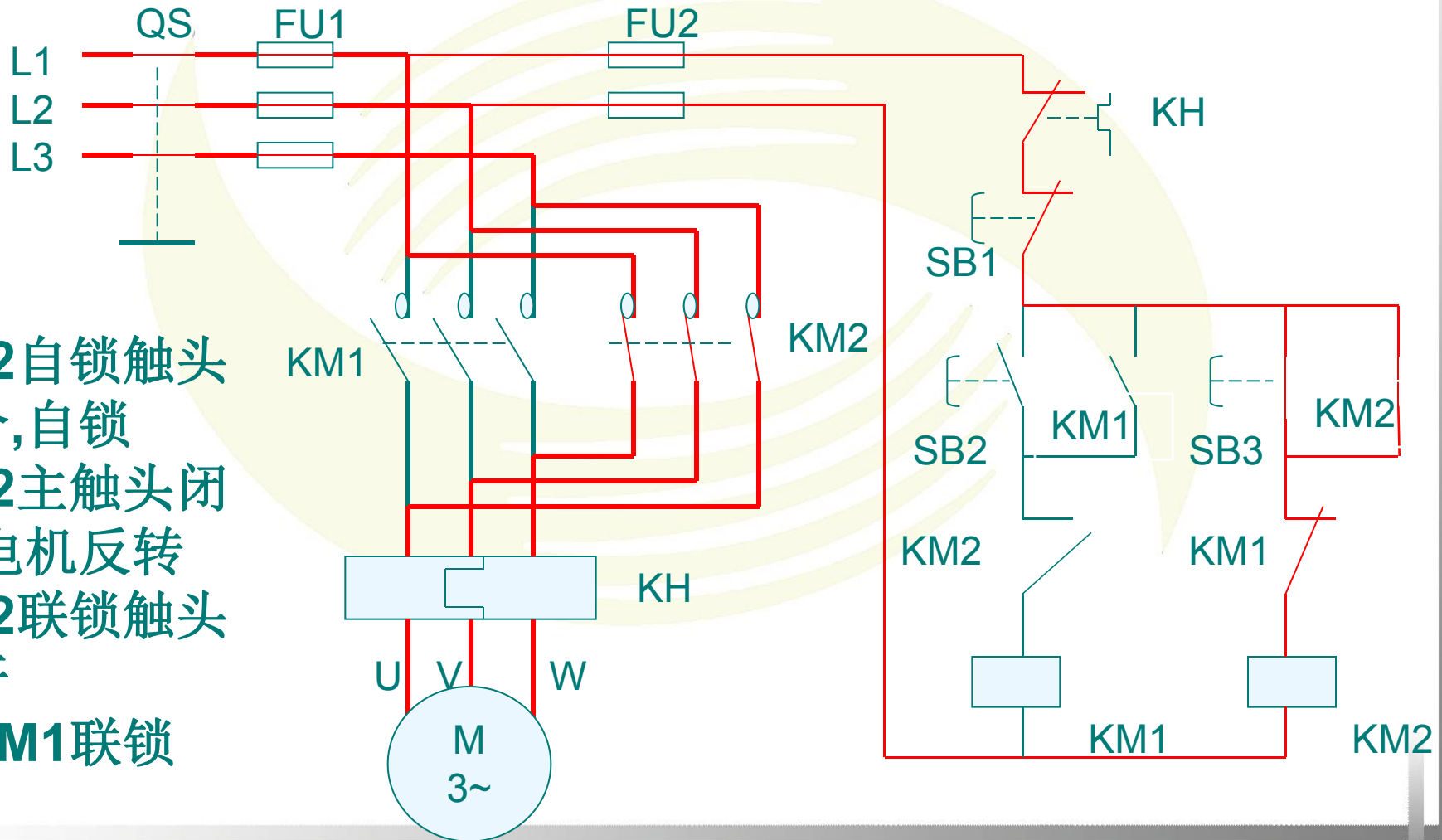
二、接触器联锁正反转控制线路



二、接触器联锁正反转控制线路

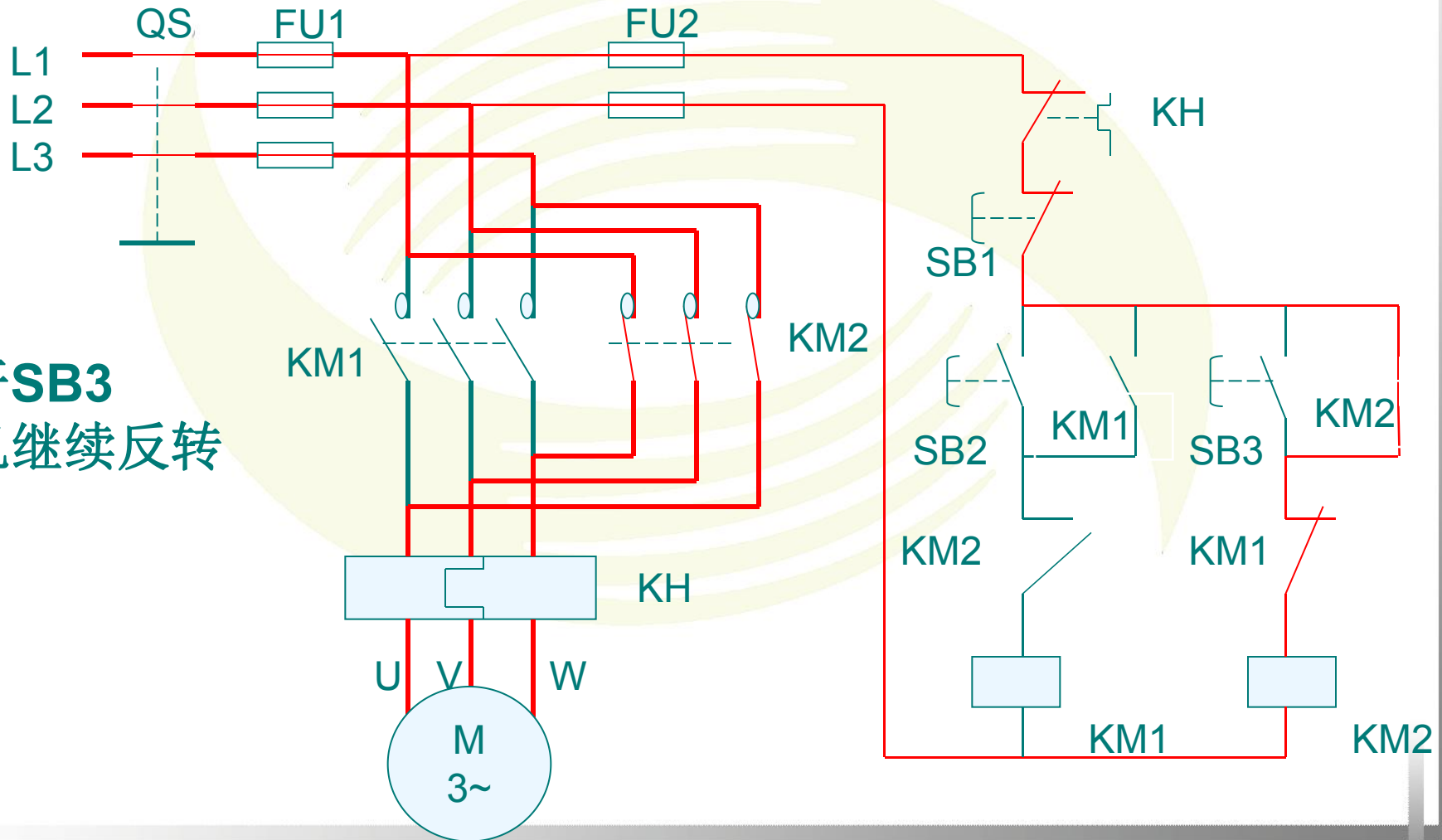


二、接触器联锁正反转控制线路



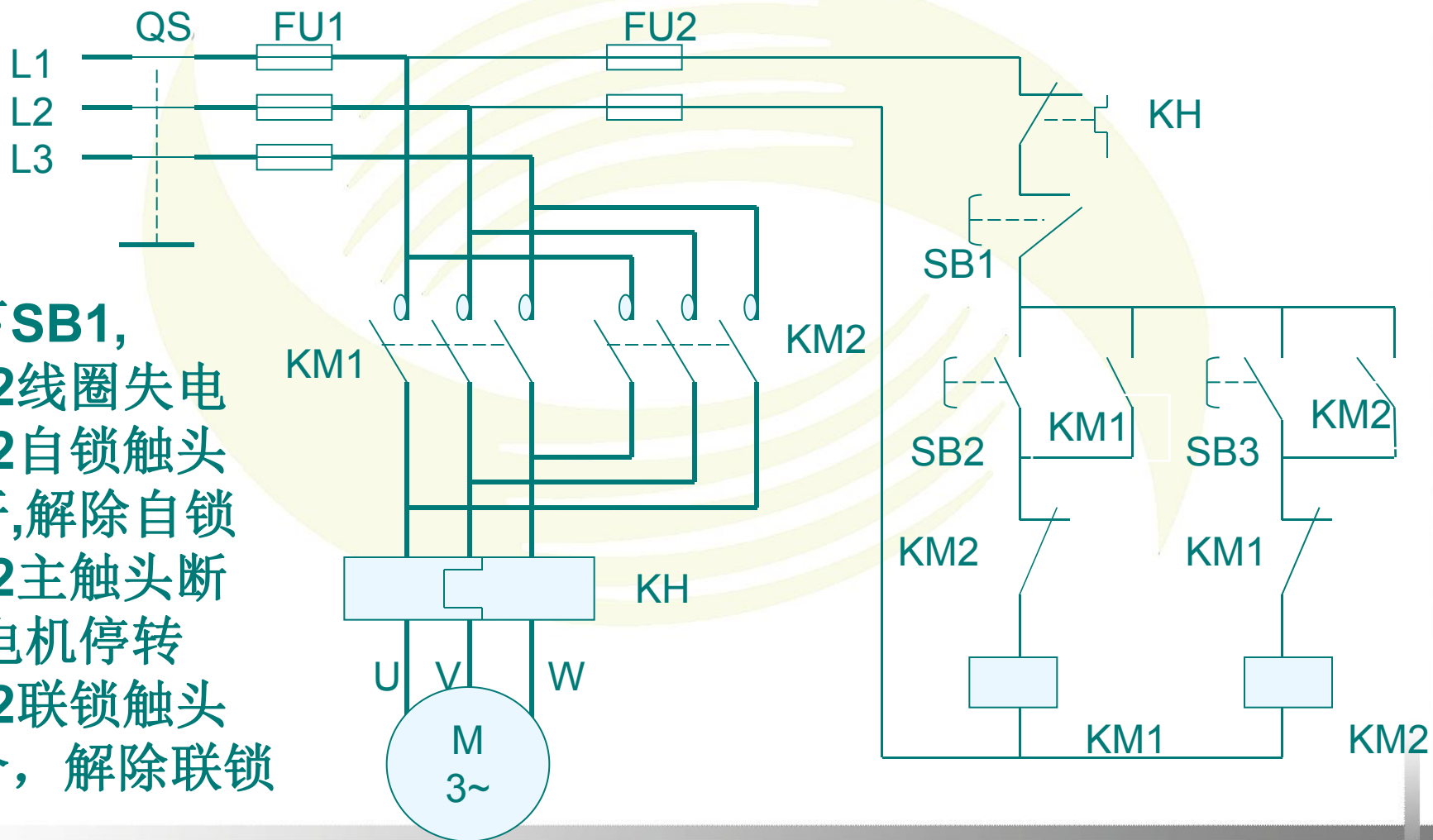
KM2自锁触头
 闭合,自锁
KM2主触头闭
 合,电机反转
KM2联锁触头
 断开
 对**KM1**联锁

二、接触器联锁正反转控制线路



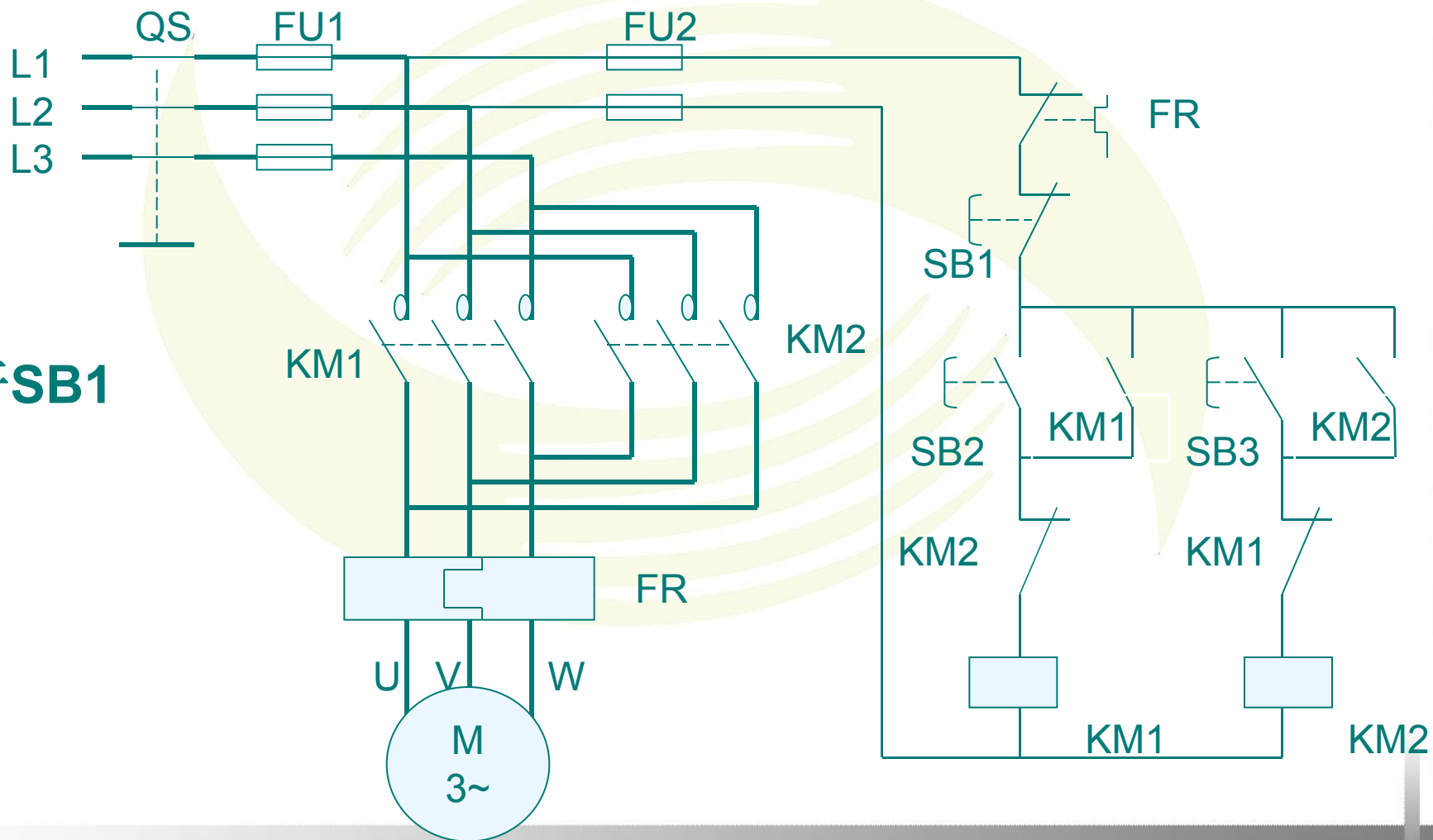
松开**SB3**
电机继续反转

二、接触器联锁正反转控制线路

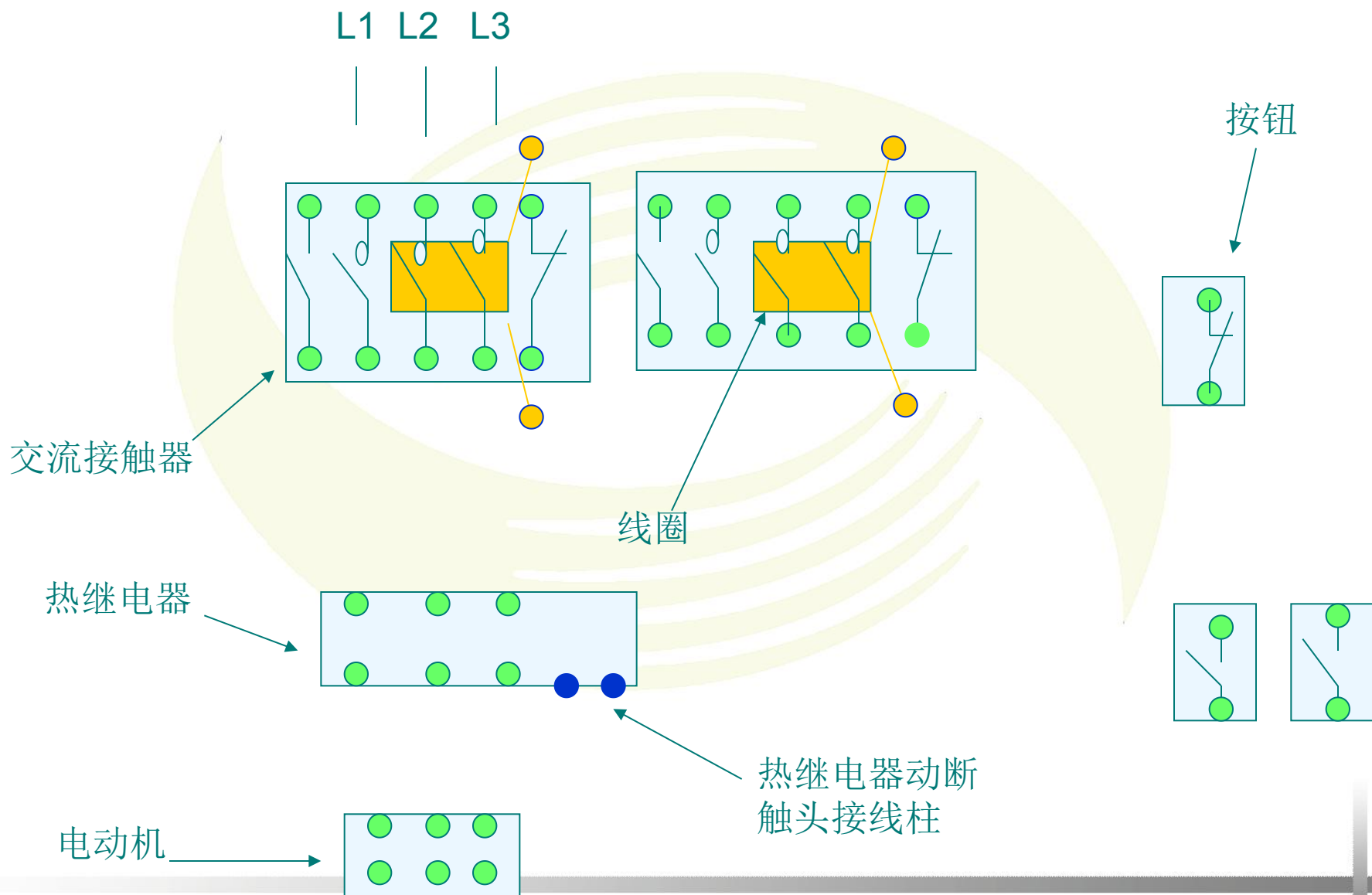


按下**SB1**,
KM2线圈失电
KM2自锁触头
断开,解除自锁
KM2主触头断
开,电机停转
KM2联锁触头
闭合,解除联锁

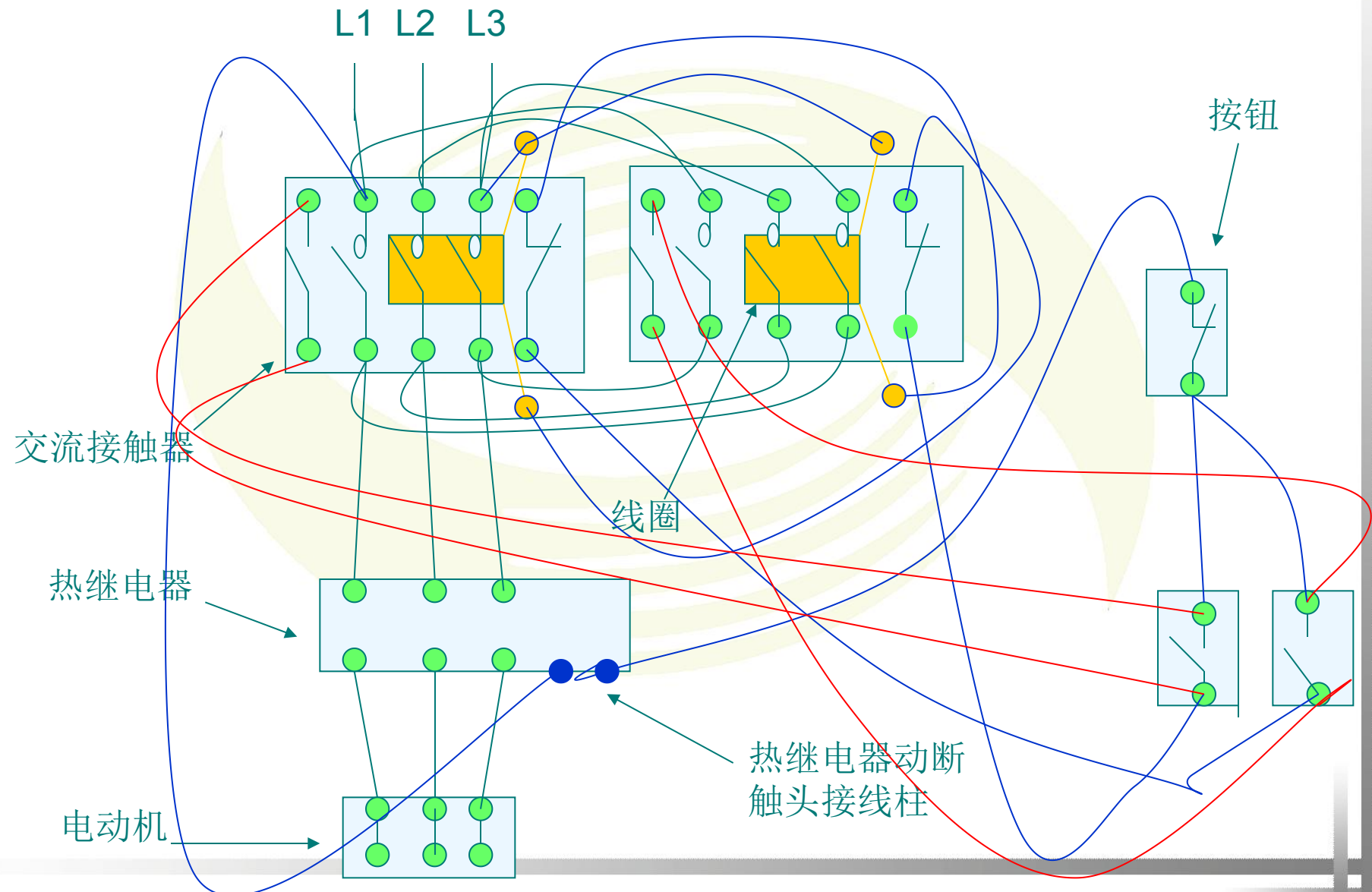
二、接触器联锁正反转控制线路



模拟实验室连接接触器联锁正反转控制电路



模拟实验室连接接触器联锁正反转控制电路



接触器联锁正反转控制线路板

