



CIHIE
世博威·健博会

CIHOE
中国国际高端健康食用油产业展览会
CHINA INTERNATIONAL HIGH-END HEALTHY EDIBLE OIL INDUSTRY EXHIBITION

2022 第 30 届中国国际健康产业博览会 第 25 届中国国际高端健康食用油产业展览会

参 展 商 手 册

本手册包括了有关参展事项的部分重要内容，是组委会指导展商参加本展会的说明性文件

本手册的最终解释权归属大会主办方

前 言

各参展单位：

首先对贵单位参加本次展会表示热烈的欢迎。为了使所有参展单位能获得及时、完善、周到的服务，确保展览会在良好的秩序下取得圆满成功，特汇编本参展手册以供各参展商参考和遵守。

请您仔细阅读本手册，以熟悉参展程序并提前做好相关的准备工作。请各参展单位根据自身的实际需要，认真填写有关表格，并在规定的截止时间内将相关表格传真、发电子邮件或邮寄至相关服务单位，所有表格一经参展单位盖章签名确认，即具有合同之等同约束力。

如有本指南未能包括之服务及信息，请与我们联系，我们会尽可能地为您提供帮助或指导。在展览会期间，请直接与指定代理或现场办公室联系。

对贵单位支持我们的展览会表示衷心的感谢，祝参加本次展览会的各参展单位招商圆满成功！

大会组委会

北京世博威国际展览有限公司

二〇二二年二月

目 录

第一部分 大会综合信息	1-7
1、大会概况.....	1
2、大会主承办方.....	1
3、大会指定特约服务机构.....	2
4、会期酒店安排.....	3
5、大会日程安排.....	4
6、展馆交通.....	5-6
7、接机和租车服务.....	7
第二部分 疫情防控须知	8
第三部分 展商参展规则	9-11
1、展位的取得.....	9
2、专业观众邀请.....	9
3、参展及展品的许可.....	9
4、展品的运输及空箱存放.....	9
5、展品及随身物品的安全.....	9
6、展品（设备）演示操作须知.....	10
7、印刷品管理.....	10
8、展商在大会上的宣传活动规定.....	10
9、大会会刊.....	11
10、撤 展	11
11、展会的变更和取消.....	11
12、组委会责任限度.....	11
第四部分 标准展位布展须知	12
1、普通标准展位及配置说明.....	12
2、升级标准展位及配置说明.....	12
3、标准展位布展注意事项.....	12
第五部分 特装搭建申报及布展须知	13/28
1、搭建施工须知.....	13
2、搭建布展流程图.....	14
3、展览会责任保险.....	15-16
4、附件回执表类.....	17-29
第六部分 国内运输指南	30-32
第七部分 相关回执表格	33-47
第八部分 展馆周边配套服务机构	48-49

第一部分

大会综合信息

1、大会概况

名称: 第30届中国国际健康产业博览会暨第25届中国国际高端健康食用油产业展览会

地点: 北京·中国国际展览中心(朝阳馆)1A、1B、2、3、4、5、8A、8B号馆

日期: 2022年5月6日—8日

施工搭建: 2022年5月4—5日(9:00—17:00) 仅限主场搭建和特装展台施工人员入场

展商布展: 2022年5月5日(9:00—18:00)

开展: 2022年5月6日—8日(9:00—17:00)

撤展: 2022年5月8日(15:00—21:00)

2、大会主办方

北京世博威国际展览有限公司

地址: 北京市朝阳区朝阳路69号财满街1-4-904 邮编: 100123

电话: +86-10-85785006/07/37/38 传真: +86-10-85841055 邮箱: cihie@163.com

公司网站: <http://www.sbwzl.com> 展会网站: <http://www.jianbohui.com>

3、大会指定特约服务机构

● 主场承建运营报馆服务商:

企兴盛达展示策划(北京)有限公司

地址: 河北省廊坊市固安县永康路太阳公园二期23号楼1单元2501

负责人: 殷林冲 15711203720

电话: 010-80842292

网站: <http://www.qxsda.com>

邮箱: qxshengda@163.com

● 展品运输和进口展品通关申报及仓储配送服务商

北京外运非贸包装有限公司

地址: 北京市朝阳区亮马桥路44号海昌大厦618室 邮编: 100018

国内展品业务:

电话: +86-10-8431 7886

传真: +86-10-8431 7886

联系人: 顾庆新女士 13718858494

E-mail: guqingxin@sinotrans.com

联系人: 李华女士 13041015691

E-mail: 381928713@qq.com

国际展品进口业务:

电话: +86-10-8431 7886

传真: +86-10-8431 7886

联系人: 马琳女士 13522332508

E-mail: malin@sinotransbj.com

● 展具租赁、画面制作指定服务商(桌、椅、展柜、电器等, 展板画面制作)

北京龙创国际展览服务有限公司

地址: 北京市朝阳区曙光里39号楼605室

电话: +86-10-56190323 15611218288

邮箱: 1336207183@qq.com

联系人: 高英 18612277688

Q Q: 1353021096

● 布展图文广告设计服务商(画册资料、名片、展板、写真、大喷画面等)

北京华世坤科技有限公司

地址: 北京市朝阳区朝阳路69号10号楼2单元1204

电话: +86-10-59410663 13521210306

传真: +86-10-85841055

邮箱: cyp-168@163.com
联系人: 陈鹏先生 13521210306

Q Q:110792218

● **会务服务供应商（礼仪、志愿者、翻译、绿植、影音大屏设备）**

北京协青堂文化传播有限公司

地址:北京市朝阳区建国路 93 号万达广场 4 号楼 2101 室

电话:+86-10-59604485/邮箱:service@xqtfw.com

联系人:张赞 13811313472 QQ:294353239

● **特装搭建指定服务商**

(非指定搭建商施工搭建报馆费加收 30%)

<p>1) 企兴盛达展示策划（北京）有限公司 地址：廊坊市固安县永康路太阳公园二期 23 号楼 1 单元 2501 室 电话：+86-10-80842292 邮箱：qixing_5108@163.com QQ:1664594122 联系人：熊媛媛 13146344315</p>	<p>4) 上海图强展览服务有限公司北京分公司 地址：北京市顺义区马坡金宝天阶 A 座 2-1201 电话：+86-10-58405328 传真:+86-10-60416030 邮箱：1214181196@qq.com QQ:394972342 联系人：苏聪 15313917193 18911757665</p>
<p>2) 北京领航展览有限公司 地址：北京市通州区长城国际 D11-1107 室 电话：+86-10-52482915 13311025900 邮箱：610018883@qq.com 联系人：刘智堂 18511758900 13311025900</p>	<p>5) 北京宏兴盛伟装饰有限公司 地址：北京顺义区赵全营镇豹房村常新路 1 号 电话：13520314499 13955620595 邮箱：fangxiaoqiang1970@163.com 联系人：章景胜 13520314499 微信号：zjs13520314499</p>
<p>3) 北京美都国际会展有限公司 地址：北京通州梨园高楼金第 5 号楼—1901 室 电话：+86-10-57197832 传真:+86-10-80579173 邮箱：546355859@qq.com QQ: 546355859 联系人：艾帝沙 18601947878</p>	<p>6) 北京广阜纳吉展览展示有限公司 地址：北京市朝阳区五里桥中泓像素南 4-227 室 电话：+86-10-57571869 传真:+86-10-57427990 邮箱：361155804@qq.com 联系人：陈国正 13910234923</p>
<p>环保特装——吕型、桁架材料指定搭建商</p>	
<p>(铝料材料搭建) 北京中康华艺会展有限公司 地址：北京市朝阳区夏家园 4 号楼 1209 室 电话：+86-10-84496839 转 8002, 8003 邮箱：vern_rong@zkhy-expo.com 联系人：谢洪明 13910744756 QQ: 782768988</p>	<p>(桁架绷布搭建) 北京龙创国际展览服务有限公司 地址：北京市朝阳区曙光里 39 号楼 605 室 电话：+86-10-56190323 18612277688 邮箱:1336207183@qq.com 联系人：张明 15810945563 QQ:1353021096</p>

4、会期指定合作酒店：（如有变动请以酒店为准）

4.1、北京贯通现代酒店（国展店）（准三星）（距展馆步行 15 分钟）

北京贯通现代酒店（国展店）准三标准，隶属于北京市西城区国资委，酒店设有客房 186 间。酒店东邻北京国际国展中心（步行 13 分钟左右），周边交通方便，附近有城铁 13 号线、5 号线，及多条公交线路。

地址：朝阳区和平街 13 区 1 号青年沟路东口

电话：64292299-8100 传真：010-51099639

联系人：姜先生 15901064928

客房类型：A、标准间： 358 元人民币/间/天（含早）

B、大床房： 358 元人民币/间/天（含早）

预订该酒店：需将首晚房费提前转账至酒店账户，作为订房押金。并将转账凭证和订房统计表一并发至组委会预定负责人。

4.3、维景国际大酒店（★★★★★）（距展馆步行 10 分钟）

京维景国际大酒店位于三元桥燕莎商务圈内，距首都国际机场约 25 分钟车程，步行 10 分钟即可到达北京国际展览中心。

地址：北京市朝阳区北三环东路 2 号

电话：010—64622288

联系人：袁菲 15811277514

客房类型：A、标准间：650 元人民币/间/天（含单早，双早单加 80 元）

B、标准大床：650 元人民币/间/天（含单早）

C、高级豪华房：850 人民币/间/天（含单早）

预订该酒店：请直接与袁飞（15811277514）女士联系。根据该酒店要求需将首晚房费提前转账至酒店账户，作为订房押金。

注意：展会期间如需入住上述指定酒店的展商请务必于 2022 年 4 月 20 日前将预订的《酒店入住回执》发至大会组委会，逾期组委会将不保证房源。临时办理入住者不享受酒店的团购优惠价格。会期指定接待酒店如有增改变动，请咨询组委会，谢谢广大展商朋友们的理解与配合！如有疑问或其他帮助敬请致电组委会。

组委会预定对接， 联系人：刘丽 13671024553

邮箱：594907299@qq.com

电话：010-85785006/07/37/38

传真：010-85841055

5、大会日程安排

5.1、展商报到：

时间：2022年5月5日（9:00—17:00）

地址：朝阳区北三环东路6号 朝阳馆（三元西桥西南角）

位置：北京中国国际展览中心 1号大门南侧（小白楼）票房服务窗口“CIHIE—世博威·健博会”接待处，签到和办理进馆布展手续及领取参展证件。展商需携带报到回执表和本人名片前往窗口办理。

电话：010-85785007（组委会）； 010-84600000（国展中心）

5.2、布展时间：

光地特装施工搭建时间： 2022年5月4日—5日（8:00 - 18:00）

特装展位客户布展时间： 2022年5月4日 （8:00 - 21:00）

标准展位客户布展时间： 2022年5月5日 （8:00 - 21:00）

5.3、展览时间（2022年5月6 - 8日）

上午8:30—开馆（仅限参展商入场）

（参展商必须按时统一入馆，每个展台最低保证1个人在场，以免发生展品丢失。）

上午9:00—下午16:30为专业观众参观时间。

下午16:00起禁止观众入场，16:30开始闭馆前清馆广播。

下午17:00统一闭馆（断电封馆）。

5.4、撤展时间

2022年5月8日下午15:00开始撤展，21:00前必须撤展完毕。

为保持大会整体形象，严禁私自提前撤展；5月8日12:00以前组委会不予办理提前撤展手续。

6、展馆交通

北京-中国国际展览中心（北京市北三环东路6号三元西桥） 电话：010-84600000



如何到达中国国际展览中心？

◆ 乘坐市内公交，从展馆附近公交站下车，步行至展馆：

1. 静安庄站

95 路;132 路;379 路;419 路;467 路;596 路;641 路;847 路;特 8 外;夜 18 路;夜 30 外;运通 104 线

2. 三元西桥

机场大巴公主坟线

3. 静安庄站

130 路;300 快外;300 外;302 路;671 路;848 路;984 路;快速直达专线 141 路;快速直达专线 142 路;

4. 七圣南路

130 路

5. 中国国际展览中心

公交车线路：18 路;104 路;130 路;515 路;596 路;966 路



注：以上路线仅供参考，客运路线及站次如有调整或交通管制，请及时了解查询相关最新信息

首都机场：

方案一：步行至首都机场航站楼；

乘坐 机场巴士 4 线（公主坟线） 至 三元西桥站 下车；

步行至中国国际展览中心

方案二：步行至机场快轨；

乘坐机场快轨 至 三元桥站 下车(B 东北口出)；

乘坐 847、641 路公交车从 地铁三元桥站 上到 静安庄站 下车；

步行至中国国际展览中心

乘坐出租车费用约 60 元（按行车最短路程计算）

大兴机场：

方案一：（地铁机场线+公交）；

乘坐大兴机场线 至 草桥站 换乘地铁 10 号线 至 三元桥站下车，乘坐 847、641 路公交车到 静安庄站 下车；

步行至中国国际展览中心

方案二：（地铁机场线+公交）；

乘坐**大兴机场线**至**草桥站**换乘**地铁10号线**至**太阳宫站**下车，乘坐**467路公交车**到**静安庄站**下车；步行至**中国国际展览中心**

乘坐出租车费用约**200元**（按行车最短路程计算）

◆ **北京站：**

1. 乘坐**地铁2号线（外环）**，在**东直门站**下车，步行至展馆；
2. 乘坐**674路**，惠新东桥西方向，**北京站前街站**上车，**和平里路口北站**下车，步行至展馆；
3. 乘坐**104路**，地铁柳芳站方向，**北京站西站**上车，**地铁柳芳站**下车，步行至展馆；
4. 乘坐**110路**，地铁柳芳站方向，**崇文门内站**上车，**柳芳北里站**下车，步行至展馆；

乘坐出租车费用约**30元**（按行车最短路程计算）

◆ **北京西站：**

方案一：

乘坐**地铁9号线（国家图书馆方向）**至**国家图书馆站**；

换乘**地铁4号线大兴线（安河桥北方向）**至**海淀黄庄站**；

换乘**地铁10号线（知春里方向）**至**三元桥站**下车(B3口出)，乘坐**641路公交车**地铁**三元桥站**至**静安庄站**下车，步行至**中国国际展览中心**

方案二：

乘坐**694路**，嘉铭园公交场站方向**北京西站**上车，**马甸桥东站**下车，乘坐**671路/302路/848路**，**静安庄站**下车，步行至**中国国际展览中心**

方案三：

乘坐**694路**，嘉铭园公交场站方向**北京西站**上车，**北太平桥西站**下车，乘坐**300快内**，**静安庄站**下车，步行至**中国国际展览中心**

乘坐出租车费用约**60元**（按行车最短路程计算）

◆ **北京南站：**

方案一：

乘坐**地铁4号线（公益西桥方向）**至**角门西站**；

换乘**地铁10号线（大红门方向）**至**三元桥站**下车(D口出)，步行至**中国国际展览中心**

方案二：

乘坐**地铁4号线（公益西桥方向）**至**角门西站**；

换乘**地铁10号线（大红门方向）**至**三元桥站**下车(B口出)，乘坐**641路/847路地铁****三元桥站**上车，**静安庄站**下车，步行至**中国国际展览中心**

乘坐出租车费用约**60元**（按行车最短路程计算）

◆ **北京北站：**

方案一：

步行至**西直门外站**；

乘坐**运通104路公交车****西直门外站**上车，在**静安庄站**下车；

步行至**中国国际展览中心**

方案二：

乘坐**地铁2号线（积水潭方向）**，在**雍和宫站（B口）**下车；

步行至**雍和宫桥东交车站**，乘坐**116路**，**地铁柳芳站**下车，步行至**国际展览中心**；

乘坐出租车费用约**40元**（按行车最短路程计算）

◆ **自驾车路线：**

(1) 由**首都机场方向**来——沿**机场高速公路**自东向西至**三元桥**后，右转沿**三环路**向西行驶至**三元西桥**左转即可。

(2) 由**京沈高速公路方向**来——从**京沈高速公路**至**四方桥**右转，沿**东四环中路**到**四惠桥**，左转沿**京通快速路**到**国贸桥**右转，沿**东三环北路**至**三元西桥**左转即到。

(3) 由**京津塘高速公路方向**来——从**京津塘高速公路**到**分钟寺桥**右转，沿**东三环路**北行至**三元西桥**左转

即到。

(4) 由京开高速方向来——从京开高速公路到玉泉营桥，沿三环路到三元西桥左转即到。

(5) 由京港澳高速公路方向来——从京港澳高速公路到六里桥，沿三环路到三元西桥左转即到。

(6) 由京昌高速公路方向来——从京昌高速公路到马甸桥左转，沿北三环中路、东三环北路至三元西桥右转即到。

【友情提醒】根据北京小客车工作日限行标准规定，该展会自5月4日布展开始至8日撤展期间，所有驶入本市五环以内道路的小客车，依次限行车牌尾号顺序为：（限行范围为五环主路以外道路）

布展期间：5月4-5日

5月4日（周三）公休日法定节假日不限行

5月5日（周四）限行尾号为：1 和 6

开展期间：（牌照号码尾数为英文字母的按“0”管制）

5月6日（周五）限行尾号为：2 和 7

5月7日（周六）限行尾号为：公休日法定节假日不限行

5月8日（周日）限行尾号为：公休日法定节假日不限行

限行车牌尾号可查询：[北京市公安局公安交通管理局](http://jtgl.beijing.gov.cn/jgj/lszt/659722/660341/index.html)

网址：<http://jtgl.beijing.gov.cn/jgj/lszt/659722/660341/index.html>

外地车进京注意事项：<http://jtgl.beijing.gov.cn/jgj/lszt/659722/659725/index.html>

（符合上述限行规定范围内的外地号牌（已办理进京证）车辆仍需要遵循：周一至周五早7:00-9:00和晚17:00-20:00时段内不得进入五环以内道路行驶。本展馆所在位置三环内，所以该时间段内外地号牌小客车不能驶入该区域；同时每天6:00至22:00禁止在二环以内和长安街沿线部分相邻道路行驶，违者将被处以100元扣3分的处罚。望各位展商留意并即时了解北京市交通出行之有关规定。）

7、接机和租车服务

北京康宏辉腾汽车租赁有限公司是通过租车行业协会资质认证，能提供各种类型商务租车服务企业。公司拥有高度敬业的运营服务团队，本着“诚信服务、客户至上”的服务宗旨，竭诚为您提供快捷方便的租车服务。

北京华恒汽车租赁有限公司一报价单

车型	单程接机	带客接机	半日租	日租	超时	超公里	高速停车	备注
奥迪(5座)	350	450	500	700	50	5	实报实销	
7座别克天尊	350	450	500	700	50	5	实报实销	
7座别克ES	400	500	600	800	50	5	实报实销	
7座奔驰V260	600	700	800	1200	100	10	实报实销	
14座奔驰凌特	700	800	900	1500	100	10	实报实销	
丰田埃尔法新款	900	1200	1400	2200	100	10	实报实销	
奔驰S320新款	800	900	1000	1600	100	10	实报实销	
12座豪华考斯特	1200	1500	1500	2500	200	20	实报实销	
35座大巴	600	700	800	1000	100	10	实报实销	
50座大巴	700	800	900	1200	100	10	实报实销	

备注:1. 大兴机场接送机服务在上述价格基础上需额外加收200元一次。

2. 半日租为4小时50公里之内，超出按日租计算。日租为8小时100公里之内。

以上报价为含税服务价格，可配合后续补签合同以及对公支付租车费。

联系人：杨经理 13693393998、18911922516； 邮箱：1036741236@qq.com

第二部分

疫情防控须知

一、疫情防控工作指导方针

根据国务院联防联控机制以及北京市委、市政府的部署要求，切实维护展会期间参展商、服务商、观众及现场工作人员的身体健康和生命安全，落实北京市商务局制定的《新型冠状病毒肺炎流行期间三级响应下会展行业防控指引》的相关指示精神，坚持“外防输入、内防反弹”策略，坚持“三防”“四早”“九严格”，按照“科学、精准、有效”防控要求，请您积极配合疫情防控工作，做好自我防护工作。

二、疫情防控展前提示

提前了解北京疫情防控政策，参展商为本单位、展位工作人员做好个人防护措施，准备充分、足量的防疫物资。

手机微信或支付宝提前关注国务院客户端的“行程卡”小程序。

遵照北京疫情防控政策，根据政策要求核酸检测阴性证明时限，适时做好核酸检测。

提前关注北京健康宝小程序，注册好个人信息。

境外地区参展人员（包括港澳台）遵照境外人员入京的政策要求做好相应的准备工作。

配合主办招商人员工作，按照相关政府部门要求，及时将参展人员信息上报给组委会。

三、展会期间注意事项

1. 所有参展人员和观展人员都要进行信息备案，**全程科学佩戴口罩**，做好展会期间的个人防护工作。
2. 各展位负责人收集本单位所有参展人员**健康申报**和**健康监测**信息，负责对健康码进行审核，做到人人实名进场。有发热、咳嗽等呼吸道症状者或健康码为红码/黄码者进行健康告知，不得进入展场，并及时与驻场防疫部门人员反馈上报相关人员情况。
3. 进入展馆人员必须统一接受**体温检测**，进入展馆的所有参展车辆须下车检测，体温无异常（不高于 37.2 度）进入扫码区进行健康码核验，持**健康绿码予以放行**。
4. 参展、观展人员**保持合理间距**，保持人与人社交距离**1 米以上**，不扎堆、不聚集。
5. 参展商严格落实本展位、展品**预防性消毒**和**日常消杀**工作并做好**消毒工作记录**，进入展区的人员用快速手消毒剂消毒双手。
6. 展会期间，一旦发现发热人员，要立即隔离，及时通知主办方工作人员，联系 120 转运至发热门诊排查并追踪排查结果，配合疫情疾控部门做好后续处置工作。
7. 餐饮服务由展馆方负责供应，参展人员用餐时应保持 1 米以上距离，并最好选择分批分段用餐。

第三部分

展商参展规则

如您对以下条款有异议，请与组委会联系并阐明理由。否则将视为展商已经阅读过和接受了本手册中的各项条款。

1、展位的取得

- 1.1 组委会在收到参展申请单位填写的《参展申请及合约》后，暂时保留参展申请单位预定的展位；组委会在规定期限内收到参展申请单位支付的参展费用后，参展申请单位即取得展位并成为本次展会的正式展商，确认后的展位原则上不再变动；为使大会顺利进行，主办机构在必要时保留适当变更部分参展商展位的权力，但会提前通知协商，望展商给予谅解。
- 1.2 所有参展单位须于 2022 年 4 月 1 日前向大会组委会缴清全部参展费用。如逾期未付，大会组委会有权不予保留确认的展位。主办单位视其自动放弃参展，已交费用不予退还。

2、专业观众邀请

- 2.1 专业观众由主办单位、承办单位及参展单位共同发出邀请并发放参观票，专业观众凭参观票或名片登记后入场参观。
- 2.2 大会组委会为各参展单位免费提供一定数量的参观券，便于各参展单位自行发出邀请，需要参观票的参展单位请在 2022 年 4 月 10 日前向大会组委会申请。

3、参展及展品的许可

- 3.1 展商确保其作为主体参展，未经组委会同意，展商不能转让展位的任何部分给第三方。
- 3.2 展商不得展出与会议无关的展品，展出的所有物品、宣传品或服务应遵守国家法律和符合相关的标准。
- 3.3 展商应确保其展品符合与之相关国家安全标准和环境保护的规定；不能在展出期间危及人身安全和对环境造成损害；并确保其展出物不侵犯或不可能侵犯任何其他方与专利、商标、版权和知识产权相关的权益；不能标记有任何损害中国利益的图标和文字。
- 3.4 展商如违反上述保证，组委会有权终止其参展资格，立即离开展馆并撤走展品（组委会对其损失或索赔不负任何责任）。

4、展品的运输及空箱存放

- 4.1 展位通道及消防通道内不得存放空箱、过剩材料或其它物品。如有需求，请与大会指定运输公司联系。
- 4.2 展品运输请于大会指定运输服务商联系，请勿轻信在展会上揽活的运输公司，以防上当受骗。

5、展品及随身物品的安全

- 5.1 展商应对其展品和随身物品的安全保管自行负责；组委会提醒展商在运输、装卸展品时加强管理，谨防损坏和丢失；在布展、展览期间需提高警惕，以防展品和随身贵重物品被盗。
- 5.2 每天闭馆后，请勿将相机、笔记本电脑等贵重物品携带出馆，以免丢失。
- 5.3 当值保安人员有权检查所有进出馆物品，届时请给予配合。

- 5.4 对于在展会开展期间内发生的偷盗丢失和人为有意损坏，**组委会将协助公安机关调查处理。**
- 5.5 严禁携带各种易燃、易爆危险品进馆，因特殊原因需要使用的需经组委会批准，并采取足够的防范措施。
- 5.6 对参展物品的保险责任，由展商自行决定向保险公司办理保险手续。

6、展品（设备）演示操作须知

参展商在展位内进行展品设备的示范操作时必须遵守下列规则：

- 6.1 应向组委会提供所用机器设备的详细书面资料。确保机器操作环境安全，做出保护措施，并张贴“请勿触摸”的标志。
- 6.2 不得干扰观众和其它参展商。如演示涉及噪音等引起厌恶之因素，只能在组委会规定的时间内进行，而且组委会有权随时停止此类操作。
- 6.3 展商进行大功率设备（展品）示范操作时，须提前计算设备启动和运转所需的负荷电流，并提前向大会主场服务商申请足够的设备用电；尤其是标准展位内使用大功率设备时，必须提前申报设备用电，否则大会主场服务商有权将其展位断电，以此确保展会用电的安全；确保展品在严格控制下操作，并做好各项安全措施。
- 6.4 参展单位自行负责清除由于展品示范所产生的废弃物。

7、印刷品管理

展商在展会上散发的企业宣传资料内容不得违反中华人民共和国的相关法律法规，不得有损于中国人民情感，特别要在以下事项予以注意。如参展商所散发的宣传资料出现相违背内容时，主办方有权要求停止散发，并进行必要的修改。如有特别情节严重者，一切责任由参展商自负。

※注意事项如下：

- 7.1 不得使用“中共”、“支那”等对中国的称呼。中国的正式国名为“中华人民共和国”、“The People’s Republic of China”、简称“中国”、“CHINA”。
- 7.2 台湾是中华人民共和国不可分割的一部分，禁止使用“中华民国”、“台湾政府”等称呼，台湾应称“中国台湾”。在图表、地图中不应将台湾作为一个独立的国家列出，台湾仅为一个地区。在地图上台湾与中国大陆必须使用统一颜色。
- 7.3 香港、澳门是中华人民共和国的特别行政区。
- 7.4 不得使用下列词句，如满洲、奉天、新京、东支那海等。
- 7.5 不得使用裸体照片和淫秽文字。

8、展商在大会上的宣传活动规定

8.1 各参展单位除了在自己的展台范围内摆放展品外，严禁在展场的其他地方进行任何广告示范或其他促销活动或张贴广告。但为了便于参展商的宣传，参展商可以向观众散发相关资料。

8.2 展商播放视听资料的，摆放视听器材的位置及播放内容、音量均不得干扰观众与其它参展商。展位上的音响不得超过 65 分贝，否则组委会有权制止。

8.3 视听资料内容必须是健康、合法的；不得播放与本展会展示范围不相符的内容，并不得对观众或其

他参展单位造成影响（如声、光、电等）。如组委会认为影像材料内容不适宜播放，有权终止，参展商不得提出异议。

9、大会会刊

9.1 大会会刊为各展商免费刊登 300 字以内中英文公司产品简介，各展商请于 2022 年 4 月 20 日前将《会刊登登记回执》发送至大会组委会（为避免错误和疏漏，请通过电子邮件的方式发送 E-mail: CIHIE@163.COM），逾期不予刊登。

9.2 刊登会刊彩色广告的展商请于 2022 年 4 月 20 日前将制作好的光盘或电子档文件发至大会组委会，需委托大会组委会设计制作的加收 500 元/P 制作费（会刊规格为 210 高×135mm）。提供电子版需电子邮件发送至指定邮箱。

9.3 请展商按要求提供简洁和真实的文字资料，并对其提供内容的真实性负责。超出规定部分，组委会有权给予删除或修改。

10、撤展

10.1 所有参展单位须按展览日程统筹撤展事宜，要听从现场人员的指挥。

10.2 参展单位自行清除展板上的附着物，保持展台原有的整洁。

10.3 所有的出馆物品必须填写组委会发放的出馆**物品放行条**，并盖有组织单位的专用章，否则所有物品一律不得出馆。

11、展会的延期、变更和取消

组委会如遇不可抗力如：火灾、水灾、地震；国家有关部门公告的大规模疫情；展馆被政府征用；战争、内乱、军变、篡权等，有权改变展览日期或取消展览。如有改变，组委会将会及时通告展商。

12、组委会责任权限

为本次展览会提供服务的：展览场地提供方、主场承建服务商、指定特装搭建公司、展品运输代理公司、酒店和会务服务公司都是独立的法人主体，因参展商与合作服务商之间产生的有关责任纠纷，组委会仅保留协助处理的权利，不承担连带赔偿责任。

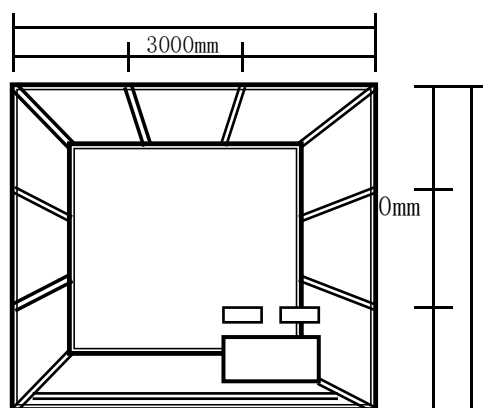
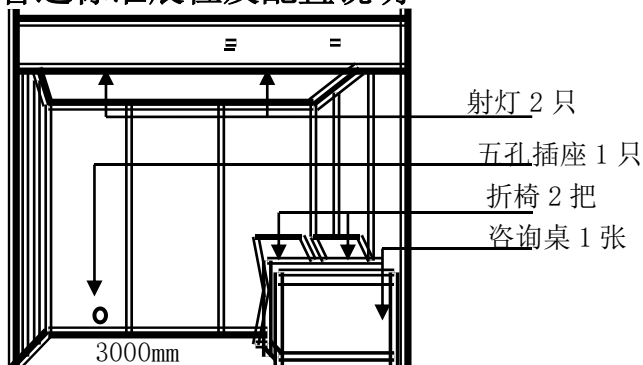
我们将在会场内摄影、摄像和/或录音，您进入会场时将视为您同意被采访、摄影、摄像和录音，并同意我们将包含您肖像和/或声音的影像和/或录音用于相关媒体宣传和推广活动。

世博威国际会展集团一贯重视并支持展会知识产权保护，致力于为与会商家提供诚信、健康和有序的业务交易平台。参展商须保证其展品、包装及相关公开材料不存在任何侵犯或违反第三方权益的情况，包括商标权、版权、设计、名称，以及已注册或尚未注册的专利权。根据 2006 年 3 月 1 日生效的《展会知识产权保护办法》，涵盖了展示会、交易会以及各类经济技术贸易展览会。该《办法》适用于商标权、著作权和专利权保护，为处理展会中发生的各类知识产权侵权提供了框架。对基于知识产权投诉的侵权可能采取的处罚措施包括责令停止侵权行为、没收、销毁侵权展品及其宣传材料、罚款。两次侵权的参展方会被禁止参加下一届展会。

第四部分

标准展位布展须知

1、普通标准展位及配置说明



● 标准展位为 3m*3m 展位, 高度 2.5 米, 材料为铝质型材和防火 PVC 板墙构成, 由**展馆工程部**搭建。

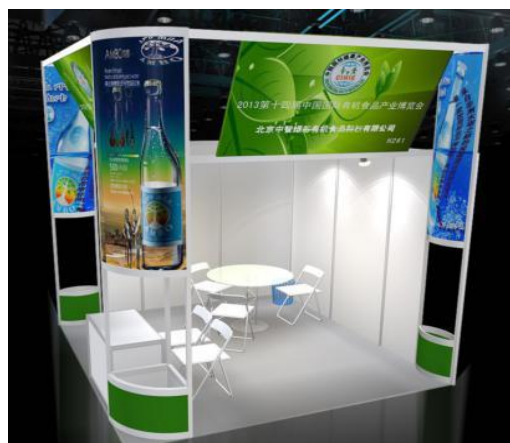
● 展位基本配置: 三面围板, 绿底白字门楣字一条, 咨询桌一张, 折椅两把, 日光灯管两只; 标准五孔插座一只。

2、升级豪华标准展位及配置说明

标准展位为 3m*3m 展位, 高度 3 米, 铝质型材和防火 PVC 板墙构成, 由大会指定服务商搭建;

展位基本配置: 三面围板, 门楣字一条, 咨询桌一张, 折椅两把, 日光灯管两只; 标准五孔插座一只, 垃圾篓一只;

注: 弧形前板颜色和图案需客户提交电子档文件大会指定服务商负责制作裱贴; 其余部分如需制作图片, 费用另计;



3、标准展位布展注意事项

3.1 严禁在标准展位围板上开孔, 钉钉, 涂鸦, 刀刮, 划痕, 粘贴泡沫胶带, 违反此规定者视损害程度按一处最低罚款 200 元直至取消参展资格处理。

3.2 每个标准展位统一配备 5A/220V 电源插座一只, 严禁使用超此负荷的电器设备, 严禁私自接改摊位上的电源线路; 如需使用电烤箱、电磁炉、微波炉等超大功率电器设备, 必须及时联系展馆工程部并交纳相关费用(见附件 9) 否则主场承建单位将采取该摊位断电方式处理以保证大会整体的用电安全。

3.3 每个摊位上严禁悬挂总重量超过 5 公斤的物品, 严禁私自将展位拆卸, 加高, 打通。

3.4 标准展位参展商请务必于 2022 年 4 月 13 日前将展位门楣字内容(见附件回执表提交给主办单位; 提交前请认真核对, 现场如更改须按每改一个字 10 元收取费用;

3.5 租赁 2 个或以上 9 m²标准展位的企业, 如需将展位打通, 或拐角展位须将围板增至 3 面, 务必于 2022 年 4 月 20 日前联系告知主办单位相应负责人。否则, 现场临时拆改须按每拆、增一面围板 100 元加收费用;

3.6 以上展位配置是大会提供给每个标展展位的标准配置, 如以上展具配置仍不能满足需求, 需要额外租赁展具, 请浏览附件内容展具图片后, 根据需要在 2022 年 4 月 20 日前填写附件回执表格传真至对应指定服务商并交纳展具租赁费用; (特别提示: 展商千万不要现场从小贩那里租赁物品, 谨防上当受骗)。

第五部分

特装展台施工搭建

一：搭建施工须知

指定主场特装搭建服务商：

企兴盛达展示策划（北京）有限公司

地 址：河北省廊坊市固安县永康路太阳公园二期 23 号楼 1 单元 2501

联系人：殷林冲 15711203720 电 话：010-80842292

邮箱：qxshengda@163.com

1、（注明：请所有特装客户施工搭建单位于 2022 年 4 月 20 日之前准时将设计图施工方案以及水电申请到**企兴盛达展示策划（北京）有限公司**办理，并交纳相关费用。）4 月 20 日以后办理施工报批手续的加收 30%费用。现场加收 100%，展台押金展会结束 30 个工作日之内带上展台施工押金退还确认单退回押金。（**展台现场不准刷漆、打磨，违者扣除违约金 1000 元/18 m²，以此类推**）

2、**1A、1B 限高 4 米，2、3、4、5、8A、8B 号馆限高 4.5 米。望各参展商与设计单位一定要说清楚，超高展位一律不让搭建，后果自负。**

3、2022 第 30 届世博威健博会暨系列主题展，不是选择主办方指定的搭建商企业，由参展单位或委托的搭建公司请于 2022 年 4 月 20 日将设计图和施工方案交到**企兴盛达展示策划（北京）有限公司**审核，并交纳相关费用及安全押金；特装展台管理费收费标准如下：

搭建公司报批施工手续时应该准备以下资料（布展时间：2022年5月4日至5日）

1. 展品及施工车辆驶入展览馆的时间及次数(进馆和撤馆都必须办理车证)。
2. 展台施工证图纸，其中包括：（平面图、立面图、效果图、尺寸图、材料图、电路图）等各两份、电子版一份、附件表格两份。(标清电箱位置)。
3. 搭建商营业执照副本的复印件，法人身份证复印件及不是法人要法人委托授权书，须加盖公章。
4. 电工证复印件，电工必须穿绝缘鞋，如有高空作业，还需提交高空作业证及安全帽和安全带(安全帽和安全带须带到现场办公室查验)。每18平米展台要配 2 个灭火器，54平以上的需配 4 个灭火器,以此类推。违反现场规定的和安全处罚规定的必须罚款。
5. 《展台施工安全责任书》，须加盖公章，要原件。
6. 提供搭建展台的《展览会责任保险》保单和保费凭证。(保额不低于伤亡赔偿额50万元/人)
7. 二层结构展台须在结构施工图上加盖“国家一级注册结构工程师”注册章及所在设计院出图章，并附结构安全审核报告。
8. 撤展必须把展台清理干净、经现场人员看过签字确认后方能退押金。
9. 退押金时间为展会结束 30 个工作日之内，带上押金条和确认签字。

二：特装展位报道布展流程



特装展台报馆流程

参展商或搭建商需向主场运营服务商提供如下材料（截止日期：2022年4月20日）
<p>第一步 提交施工单位资质证明（注册资金需100万元人民币以上）：2份</p> <p>1：营业执照复印件盖章2份， 2：电工证复印件2份； 3：所有表格各2份， 4：各种图纸各2份， 5：提供投保保单和缴费凭证2份</p>
<p>第二步 提交相关表格和材料2份</p> <p>特装展位搭建委托书（光地参展商填写）（附件一）需提交原件并加盖公章 特装展位参展商安全责任保证书（光地参展商填写）（附件二）需提交原件并加盖公章 法人委托书（搭建商填写）（附件三）需提交原件并加盖公章 特装展位施工安全保证书（搭建商填写）（附件四）需提交原件并加盖公章 双层展台施工安全保证书（双层展台搭建商填写）（附件五）需提交原件并加盖公章 展览施工管理处罚规定（搭建商填写）（附件六）需提交原件并加盖公章 施工管理项目申请表（搭建商填写）（附件七）特装展位必填 特装展位施工申请表（搭建商填写）（附件八）特装展位必填 特装展位水、电和压缩空气申请表（搭建商填写）（附件九）特装展位必填 施工人员名单（搭建商填写）（附件十）特装展位必填 展台施工押金退还确认单（搭建商要在撤馆时带上，撤完馆后让主场签字后方可退全部押金）附件十一</p>
<p>第三步 提交展台设计方案（所有图纸均需标注展位号及参展商名称）2份</p> <p>1. 彩色效果图：一式2份纸质文件及电子版 2. 展台平面图：一式2份纸质文件，需标注尺寸及相邻展位号； 3. 展台立面图：一式2份纸质文件，需标注展台高度； 4. 展台施工图：需标注尺寸及吊点位置，一式2份纸质文件及电子版； 5. 电路图：需标注清楚电箱位置以及电路走向，一式2份纸质文件及电子版； 6. 填写表格一至十：每张各两份；</p>
<p>第四步 主场运营出具订单</p> <p>主场运营服务商将通过邮件或传真的方式，根据所提交的相关材料为参展商或搭建商出具订单</p>
<p>第五步 参展商或搭建商做确认：</p> <p>参展商或搭建商收到订单后，需将订单签字并发邮件或传真至各馆负责人处，并根据订单上的金额和银行信息安排付款，如通过电汇方式，则请将汇款底单扫描并同时发邮件到邮箱 qxshengda@163.com 为了便于开具发票及所提交的押金的及时退回，请在邮件或传真中注明如下信息：</p> <p>1. 开具发票抬头：汇款方名称（公司或个人）。 2. 退押金信息：公司名称、银行名称、帐号、联系人电话及手机；</p>
<p>第六步 现场确认：</p> <p>确认款项到帐后，完成订单确认，所预订项目将在现场提供。 4月20日以后办理施工报批手续及电量的加收30%费用。现场加收100%。</p>

特装展台展览会责任保险

为降低搭建特装展位的责任风险、确保现场施工人员安全保障，要求每个特装展位必须购买累计保额不低于人民币 600 万元、每次事故保额不低于 300 万元、每人每次事故保额不低于 60 万元的大型展会-展览会责任险，搭建商、参展商共同列为被保险人，请持保单办理报馆相关手续。

推荐服务商：众展保

- ◆ 网站：www.zhongzhanbao.com
- ◆ 手机公众号：扫描右侧二维码
- ◆ 客服电话：（微信同号）18811616158
- ◆ 电子信箱：zhongzhanbao@zhongzhanbao.com
- ◆ 投诉建议：18811616518



◆ 投保流程：

- 1) **电脑官网投保：**登录 www.zhongzhanbao.com，点击展会责任险下方“立即投保”按钮，按要求填写相关信息后，点击确认投保，支付保费即可。
- 2) **微信公众号投保：**微信扫描上方二维码，关注众展保公众号后，点击“立即投保”-“展会责任险”按钮，按要求填写相关信息后，点击确认投保，支付保费即可。
- 3) 支付保费成功后，您的电子保单和电子发票将发送至投保人登记的电子信箱。
- 4) 在您办理报馆相关手续时，请您出示保单。
- 5) 其他渠道购买保险，请您将电子保单以 PDF 格式发送至以下邮箱审核

zhongzhanbao@zhongzhanbao.com

◆ 保费：

9-99 平米，340 元；100-199 平米，440 元；200-299 平米，460 元；300-399 平米，480 元；400-499 平米，500 元；500-599 平米，520 元；600 平米以上请登陆网站查询或来电咨询。

◆ 主要保险责任及保额要求

1. 每一展台累计赔偿限额人民币 600 万元，每次事故赔偿限额人民币 300 万元，每人每次事故赔偿限额人民币 60 万元，其中包括：

1) 对于所租用展览场所的建筑物、各类固定设备及地面、地基的损失：每次事故赔偿限额人民币 300 万元；

2) 对于雇请的中国籍工作人员的人身损害，所引起的抚恤金、医疗费和其他有关费用：每次事故赔偿限额人民币 300 万元；每人每次事故赔偿限额人民币 60 万元；

3) 对于第三者的人身损害，所引起的抚恤金、医疗费和其他有关费用：每次事故赔偿限额人民币 300 万元；每人每次事故赔偿限额人民币 60 万元。

以上三项责任共用保单赔偿限额。

2、免赔：每次事故免赔额财产损失人民币 1000 元、人身损害人民币 500 元。

3、保险内容最终以保险单为准。

◆ 理赔流程：详情见保单

1. 拍照：对事故现场拍照、录视频、或调取监控录像（尽可能全面反映现场情况）。
2. 出险报案：出险后立即拨打电话到保险公司报案。
3. 请保存好所有事故相关手续、发票、单据。
4. 提交理赔资料。
5. 保险公司核实、赔付。

特装展位搭建委托书

(截止日期: 2022 年 4 月 20 日)

我公司为展览会参展单位, 展台搭建面积_____平方米, 展位长_____米, 宽_____米。现委托_____公司, 为我公司展台搭建施工单位, 且证明:

1. 该搭建公司经考察审核合格后确认为本展位唯一指定搭建商, 且具有搭建资格;
2. 该搭建公司已同本企业签定相关搭建合同, 确保展台安全施工及正常运行;
3. 我公司已明确组委会及主场施工管理相关安全细则, 并通知我公司指定委托搭建公司在现场确保安全;
4. 配合组委会及主场服务商对展台安全进行监督, 如违反场馆相关施工安全规定, 主场和组委会有权对展位进行处罚;
5. 对搭建商进行监督, 若违反主场及组委会施工管理相关规定, 主场及组委会有权追究我公司及我公司指定搭建商一切责任。

参展单位 (盖章): _____

参展代表签字: _____

联系电话: _____ 手机号: _____

年 月 日

注:要原件, 谢谢!

特装展位参展商安全责任保证书

(截止日期: 2022 年 4 月 20 日)

- 一、本公司已仔细阅读此展台施工安全责任书,并向主办单位和主场运营服务商及中国国际展览中心保证严格遵守此规定。
- 二、本公司承诺将委托具有施工资质的搭建公司为本次展会的施工单位,并严格遵守施工管理规定,安全施工作业。
- 三、本公司将于 2022 年 4 月 20 日前将光地展位设计图(标明长、宽、高尺寸,展位号,参展公司名称)及展位效果图提交企兴盛达策划(北京)有限公司备案。如果展位设计不符合要求,主场运营服务商有权要求更改设计。
- 四、本公司将于 2022 年 4 月 20 日前向企兴盛达展示策划(北京)有限公司报批施工图,包括效果图、平面图、立面图、电路图、电箱位置图、施工细部结构图(所有图纸均须标明尺寸、所有结构材料的规格尺寸及展位号、参展公司名称)、多层或复杂结构展台以及室外展台时须提供展台细部结构图(加盖国家一级注册结构工程师印章及其所在建筑设计院审核章)及结构审核报告、施工单位的企业营业执照复印件(加盖公章)、搭建公司法人委托书(加盖公章)参展商签字盖章的展台施工安全责任书确认回执、保单复印件、特殊工种复印件等文件。
- 五、因违反施工管理规定,所发生的一切安全事故和责任,由我公司或施工单位负责,并承担由此给主办单位、主场运营服务商和场馆造成的所有经济损失。

2022

展览会

展台施工安全责任书确认回执

本公司所委托之施工单位名称: _____

本公司所委托之施工单位地址: _____

施工单位负责人: _____ 电话: _____ 手机号 _____

参展公司名称 _____

展馆号 _____ 展位号 _____

参展商代表(签字) _____ 电话 _____ 手机号 _____

参展单位 (盖章) _____ 日期 _____

注: 要原件,谢谢!

法人委托书

(截止日期: 2022 年 4 月 20 日)

各施工单位务必于截止 2022 年 4 月 20 日前持“表格”中要求的报馆文件及公司营业执照副本复印件(盖章)、电工证复印件各两份, 向企兴盛达展示策划(北京)有限公司报批施工方案。

展会名称:			
展会时间		展会地点	
展商名称		联系人	
展馆号		展位号	
搭建商名称			
法人代表		职务	
受委托人信息 (1)			
姓名		身份证号	
职务		现场联系方式	
受委托人信息 (2)			
姓名		身份证号	
职务		现场联系方式	
<p>现委托以上“受委托人”在我单位在 _____ 展台的布展, 展会开幕, 撤展期间为现场安全负责人。负责展台的施工安全, 与主场、主办单位、展馆方的协调工作。</p> <p>负责人: (签字) _____</p> <p>委托单位法人代表: (签字) _____</p> <p>委托单位: (盖章) _____</p> <p style="text-align: right;">日期: 年 月 日</p>			

特装展位施工安全保证书

(截止日期: 2022 年 4 月 20 日)

根据北京市和中国国际展览中心的有关规定, 为做好此次展会的安全保卫工作, 所有展商委托的搭建商都必须签订展期内的安全责任保证书。请各展商认真阅读并在以下保证书上签字盖章。

中国国际展览中心展台施工安全责任书

本公司受_____公司委托, 负责_____展览会, 展位的搭建管理工作, 并全面负责展位搭建安全工作。

1、严格遵守《北京市大型社会活动安全管理条例》、《北京市展览、展销活动消防安全管理暂行规定》、《中国国际展览中心展览施工管理规定》、《中国国际展览中心展览施工管理规定实施细则》、《中国国际展览中心展览会用水、电及压缩空气管理规定》、《中国国际展览中心展览施工管理处罚规定》、《中国国际展览中心展览施工环保规定》以及其它相关规章制度, 服从中国国际展览中心集团公司主管部门的施工管理和监督检查, 保证展台和人身安全。

2、施工前应按照中国国际展览中心集团公司有关规定办理施工资质登记备案、施工图纸报审等手续, 并交纳相关费用。

3、施工现场的安全和防火由施工单位负责, 施工单位须确定一名施工现场安全负责人, 全面负责施工现场的安全、防火工作。

4、展台结构必须牢固、安全, 搭建材料应使用难燃或阻燃的材料, 禁止使用弹力布和针棉织品做装饰材料。

5、展台结构严禁在展馆顶部、柱子、二楼围栏及各种专用管线上吊挂、捆绑, 所有结构应和展台自身主体结构连接。严禁利用展馆顶部网架作为吊装展台结构的工具。

6、馆内搭建二层或结构复杂的展台以及搭建馆外展台时须提供展台细部结构图并加盖有相关资质设计院审核章和国家一级注册结构工程师印章及审核报告。从设计到施工应充分考虑展台的安全性, 确保搭建展台各连接点及展台整体结构的牢固性。

7、搭建二层展台必须设置年检合格的灭火器。

8、展台结构不准遮挡展馆内的消防设施、电气设备、紧急出口和观众通道。搭建地台必须于展位范围内部地台边缘处设置缓坡通向公共通道, 防止地台与地面的落差造成人身伤害。展馆防火卷帘门下不得搭建任何展架、展台、整体地台及堆放各种货物, 防火卷帘门所处的展馆立柱严禁采取任何形式的包裹及遮挡, 保证防火卷帘门升降畅通。

特装展台不得超过限定高度。 1A、1B 限高 4 米, 2、3、4、5、8A、8B 馆限高 4.5 米。(展台现场不准刷漆、打磨, 违者扣除违约金 1000 元/18 m², 以此类推)

9、室外搭建的展台要做好防风措施, 确保展台结构的强度、刚度、稳定性以及局部稳定性。超过限高的一律不让施工搭建。

10、使用玻璃材料装饰展台, 必须采用钢化玻璃, 要保证玻璃的强度、厚度(幕墙玻璃厚度不小于 8mm), 玻璃的安装方式应合理、可靠, 必须制作金属框架或采用专业五金件进行玻璃安装, 框架及五金件与玻璃材料之间要使用弹性材料做垫层, 确保玻璃使用安全。大面积玻

璃材料应粘贴明显标识，以防破碎伤人。若使用玻璃地台，则结构支撑立柱、墙体必须固定于地台下方，不得直接在光滑玻璃面上方搭建展台结构。

11、展台搭建材料的选用要符合国家有关部门关于临时性建筑的材料用法标准并结合展览会的特点合理选材，选材时应符合国家环保要求。

12、馆内严禁吸烟。展台施工不得使用易燃、易爆物品，禁止明火作业。

13、展台严禁采用全封闭式顶棚，展台顶棚不得阻挡展馆顶部消防设施，要保证展台顶棚至少有 50%以上的平面开放面积，以确保展台的消防安全性。

14、展台施工人员应佩戴证件进场施工，严禁证件不符和倒证现象的发生，专业技术人员须持上岗证施工。

15、严禁使用霓虹灯作为展台装饰照明。照明灯具等各种用电设施及材料应具有国家专业安全认证，应按照北京市电气规程标准施工、安装、使用。电器连接安装应使用双层绝缘护套线，连接端子必须完全封闭不行裸露并加盖绝缘盒。

16、中国国际展览中心提供的 24 小时供电，不能作为不间断电源使用。

17、施工单位不得动用展馆配电箱、水源、气源等固定设施。室外安装灯具、插座、配电盘等应选用防雨型，室外用电设备应有可靠防雨措施。

18、展览会开幕后，施工单位须留现场安全负责人及专职人员现场值班，发现问题及时处理。

19、撤馆时，施工单位须将所有搭建材料全部撤出展馆并清运干净，严禁堆放在展位或展览中心院内。

20、施工办公室保留对特殊情况实行特别限制的权利。施工办管理人员有权进入展台进行检查。所有特装展台搭建公司必须于 **2022 年 5 月 8 日 (21:00 前)** 撤馆结束，将展台撤馆垃圾清除展馆，并不得恶意丢弃于展馆周围，否则主场运营服务商有权扣除其全部施工押金。

21、展台搭建商在布/撤展期间应文明施工，严禁野蛮操作，由此引发的安全责任事故，搭建商将负全部责任。

22、施工单位在进馆施工、撤馆以及运输过程中因违反上述规定，所造成的人员伤亡、火灾及场馆建筑物设施损坏等一切安全责任事故，由施工单位负全部责任，并承担由此给主办单位、主场运营服务商和中国国际展览中心造成的所有的名誉及经济损失。

本人已仔细阅读此展台施工安全责任书，并保证严格遵守此规定。

搭建公司名称（盖章）： _____

主要负责人签字： _____

手机： _____

日期： 年 月 日

双层展台施工安全保证书

(截止日期：2022年4月20日)

根据北京市和中国国际展览中心的有关规定，为做好本届的安全保卫工作，所有参展商委托的搭建商都必须签订展期内的二层搭建安全责任保证书。请各参展商及搭建商认真阅读并在以下保证书上签字盖章。

中国国际展览中心搭建（二层展台）施工安全责任书

本公司受_____公司委托，负责_____展览会，展位的搭建管理工作，并全面负责展位搭建安全工作。

一、严格遵守《北京市大型社会活动安全管理条例》、《北京市展览、展销活动消防安全管理暂行规定》、《中国国际展览中心展览施工管理规定》、《中国国际展览中心展览施工管理规定实施细则》、《中国国际展览中心展览会用水、电及压缩空气管理规定》、《中国国际展览中心展览施工管理处罚规定》、《中国国际展览中心展览施工环保规定》以及其它相关规章制度，服从中国国际展览中心集团公司主管部门的施工管理和监督检查，保证展台和人身安全。

二、馆内搭建二层的展台须提供展台细部结构图并加盖有相关资质设计院审核章和国家一级注册结构工程师印章及审核报告。从设计到施工应充分考虑展台的安全性，确保搭建展台各连接点及展台整体结构的牢固性。

三、二层地面不能使用展览地毯，应使用防火金属甲板等达到B1级防火要求的材料

四、搭建二层展台必须设置年检合格的灭火器，每50平米配备一个。

五、二层面积应不超过30平米，并且楼梯是直梯不能是旋转楼梯。

六、二层结构部分应避免使用大功率灯光，不能封顶。

七、整个展期保证用电安全，如主场运营服务商发现其用电有安全隐患或超过实际申请用电量，搭建商应立即采取措施并补订电箱，否则主场运营服务商有权对其展台断电。

八、进馆、展期及撤馆期间，参展商及施工单位须留现场安全负责人及专职人员每天现场值班，保证二层展台结构安全，发现问题及时处理。

九、撤馆时，施工单位须将所有搭建材料全部撤出展馆并清运干净，严禁堆放在展位或展览中心院内。

十、展台搭建商在布/撤展期间应文明施工，严禁野蛮操作，由此引发的安全责任事故，搭建商将负全部责任。

十一、施工单位在进馆施工、撤馆以及运输过程中因违反上述规定，所造成的人员伤亡、火灾及场馆建筑物设施损坏等一切安全责任事故，由施工单位负全部责任，并承担由此给主办单位、主场运营服务商和中国国际展览中心（新馆）造成的所有的名誉及经济损失。

本人已仔细阅读此二层展台施工安全责任书，并保证严格遵守此规定。

搭建公司名称（盖章）：

主要负责人签字：_____

电话：_____

手机：_____

填写日期：_____年_____月_____日

展览施工管理处罚规定

（截止日期：2022年4月20日）

施工单位及施工人员违反管理规定，致使施工的项目、展台在施工中、展出中、撤展中以及运输过程中，发生倒塌、人员伤亡、火灾等一切安全责任事故，施工单位负全部责任，并承担法律责任以及由此给展览馆、主办单位以及主场运营商造成的一切经济损失及名誉损失。主场运营商（企兴盛达展示策划（北京）有限公司）视情节轻重将对施工单位给予警告、扣除全部施工押金并在行业内给予公示等处罚。

为确保展览会施工安全有序的顺利进行，加强和规范展览会施工秩序，保障人民生命和财产安全，凡进入展览馆进行展览施工的单位和企业自觉遵守展览会各项规章制度，签定《展台施工安全责任书》并严格执行，同时接受如下处罚规定：

序号	内容	罚款额度 (人民币)
1	未经书面许可，私自接电，一经发现，除补交电源接驳费外，并处罚款 3000 元。	3000 元
2	未经书面允许，在展览馆内动用明火作业，没收其作业设备，并处罚款 2000-5000 元。	2000~5000
3	施工单位连接水源的设备设施造成任何泄漏的行为和结果，除赔偿由此给场馆带来的损失外，并处罚款 2000-5000 元。	2000~5000
4	展台搭建出现结构失稳等重大安全隐患，要求立即设置隔离区域，进行整改，并处罚款 2000-5000 元。	2000~5000
5	阻塞消防通道、消防卷帘门、紧急出口、消防设施、公共通道、配电柜以及摄像头等，要求进行拆除整改，并处罚款 3000 元。	3000 元
6	违反电气安装施工规范、无有效证件从事电气施工操作等，要求立即停止施工操作，并处罚款 2000 元。	2000 元
7	展台搭建使用各种可燃纺织物品、木质结构未刷防火涂料，要求立即整改，并处罚款 2000-5000 元。	2000~5000
8	使用禁用电料（霓虹灯、高温碘钨灯、高温石英灯、平行线、麻花线等），违反电工操作规定，制止其施工行为，并处罚款 2000-5000 元。	2000~5000
9	展厅内调漆、喷漆、刷漆等违反北京市展览展销消防安全管理规定的行为，要求其立即停止，并处罚款 2000-5000 元。	2000~5000
10	展台施工使用易燃、易爆物品（稀料、酒精等），要求停止其施工行为，并处罚款 2000-5000 元。	2000~5000
11	使用电锯、电刨、电切割等工具作业时，出现火花现象的行为，要求其立即停止作业，并处罚款 2000-5000 元。	2000~5000

12	向馆内地沟倾倒废油等废弃物者。	3000 元
13	背靠背展台与相邻展位间的结构高于对方展位，但背部未做遮盖者。	2000~3000
14	展台搭建超过规定高度，要求立即整改，拒不整改者。	1000~3000
15	搭建展台及各种活动布置利用展馆顶部、墙面、柱子、栏杆、门窗及各种专用管线吊挂、捆绑、钉钉、粘贴等，要求立即进行整改，并处罚款 2000 元。	2000 元
16	施工时阻塞展厅通道，妨碍他人通行，劝阻无效，对施工单位处以罚款 1000-2000 元。	1000~2000
17	撤展时，野蛮拆卸展台、推倒展台及搬运物品时造成地面损伤等，要求其立即纠正，并处罚款 1000 元以上。	1000 以上
18	撤展时，私自将展台结构卖于收购的个人及单位进行拆除的行为，对施工单位处以罚款 1000-2000 元。	1000~2000
19	撤展时，施工垃圾未清理或未清理干净或未验收，将在施工押金中扣除 1000-3000 元的违约金。	1000~3000
20	对展馆和主场运营商工作不予配合的施工单位，视情节严重处罚款 2000 元以上。	2000 以上
21	施工期间未按规定佩戴安全帽，对施工单位处以每人 500 元罚款。	500 元/人
22	施工期间 1 米以上高梯作业，必须有人扶梯作业，一经发现初次给予警告提醒，再次发现给予 1000 元罚款，发现三次后，仍然未有人扶梯作业，将扣除 5000 元施工押金。	1000--5000

备注：

1. 以上罚款将在施工押金中扣除。
2. 违反规定接到通知后拒不进行整改的单位，主场搭建单位有权采取措施停止其展台施工，并扣除全部施工押金。
3. 施工单位年累计受到 3 次处罚，企兴盛达展示策划（北京）有限公司将取消其企兴盛达承揽主场的展览会的施工资格，并在行业内公示及通知各展览会主办单位及展览馆。

搭建公司名称（盖章）：_____

主要负责人签字：_____

手 机：_____

填写日期： 年 月 日

展台施工申请表

展览会名称						
施工单位						
委托单位						
施工内容	<input type="checkbox"/> 特装修展台		<input type="checkbox"/> 主场公共设施			
施工地点	号馆	号展位/	长	宽	面积	平方米
施工人数	木工	人	电工	人	美工	人
施工时间	年 月 日		年 月 日			
撤馆时间	年 月 日		年 月 日			
现场安全负责人	姓名					
	手机					
搭建材料	展台结构类型	<input type="checkbox"/> 钢结构 <input type="checkbox"/> 木结构 <input type="checkbox"/> 玻璃 <input type="checkbox"/> 其他材料_____				
施工管理办公室意见	经办人: _____ 年 月 日					
施工方确认	是否同意施工办意见: _____ 负责人签字: _____ 年 月 日					
备注	_____ 年 月 日					

搭建商填写：附件八

施工管理项目申请表
(截止日期: 2022 年 4 月 20 日)

名称及描述	单位	指定搭建商单价(人民币)	数量	合计(人民币)
施工管理费	平方米	40.00		
施工证	人	50.00		
布展车证	辆/限 2 小时	100.00		
撤展车证	辆/限 2 小时	100.00		
垃圾清运费	平方米	6.00		
加班费 100 平以下	一小时	4000		
吊点位置租赁费	点/5KG	1500.00		
施工押金	每百平米	≤100 平方米 2 万元 101~200 平方米 4 万元 依此递增 ≥1000 平方 20 万元		
非指定搭建商加收 30%			总计(人民币):	

1. “吊点位置租赁费”仅为租赁该吊点费用，不含安装，请参展商及搭建商自行安排安装事宜。
2. 仅能悬挂吊旗，不能吊挂展台结构，且吊挂物不得与地面支撑物连接。所有吊挂方案必须提交主场运营服务商审批，通过后方可在现场实施。
3. 吊点的实际数量以展馆最终计算为准。

展馆号		展台号	
参展商名称		姓名	
手机号:		电话:	传真
搭建商名称		姓名	
手机号:		电话:	传真

请到以下地址办理相关手续：河北省廊坊市固安县永康路太阳公园二期 23 号楼 1 单元 2501

联系人：殷林冲 15711203720

4月25日以后办理施工报批手续及电量的加收30%费用。现场加收100%，

施工人员信息，其中包括：姓名、照片、身份证号。

搭建商或参展商填写：附件九

请汇款到下面单位：

账户名称：企兴盛达展示策划（北京）有限公司

开户银行：广发银行北京建国路支行

账号：137041518010013461

请务必将汇款底单写清楚：展商名称、展会名称、时间、地点、展馆号、展位号、联系人、

手机号、所交什么费用、然后描发往邮箱：qxshengda@163.com 否则视为无效汇款

搭建商必填：附件九

展览会展台水、电、气申请表（朝阳馆）

4月20日以后办理施工报批手续及电量的加收30%费用。现场加收100%

展览会名称：									
展商名称：					负责人手机号：				
搭建商名称：					申报人手机号：				
照明用电	指定搭建商		非指定搭建商		动力电、生活用水及压缩空气	指定搭建商		非指定搭建商	
	安装项目	单价(元)	数量	单价(元)		数量	安装项目	单价(元)	数量
15A/220V	1370		1770		15A/220V(单相)	1960		2560	
30A/220V	2740		3550		30A/380V(三相)	3250		4250	
40A/220V	3900		4970		60A/380V(三相)	6280		8380	
50A/220V	4800		6200		100A/380V(三相)	9000		11700	
60A/220V	5480		7100		150A/380V(三相)	11000		14500	
100A/220V	7970		9900		200A/380V(三相)	15000		17000	
150A/220V	11600		13600		300L/Min	3200		4200	
施工用临时电 15A/220V(单相)	500				600L/Min	4600		5800	
施工用临时电 30A/380V(三相)	1800				1000L/MIN	6000		7500	
15A/220V/24hr (单相)	2800				生活用水	3500		4600	
30A/380V/24hr (三相)	9800								
合计：					合计：				

注：交费回执单一定要写清：**展商名称、展会名称、时间、地点、展馆号、展位号、所交的是什么费用、联系人、手机号**，然后扫描发往邮箱：qxshengda@163.com 否则视为无效汇款。

备注：

照明电源与展商产品所用电源必须分开申报，严禁混用，违反此规定将上面条款从重进行处罚。24小时供电不能作为不间断电源使用，展会水电气项目提前申报，如现场申报需增加收费。

申报时，带齐展台电路图及施工人员电工操作证办理手续，证件现场备查。

展馆集中提供的压缩空气气源是压缩机器出口压力为6-8公斤的一般性压缩空气，展览商因根据自身设备情况加装干燥机、过滤器等适配装置。展馆只提供普通气源。展馆不提供接驳管头，需展商自带。气管材质为PVC软管。

展馆提供的生活用水水压为3公斤。水管材质为PVC软管。严禁直排水，如机器用水，展商需自带水循环装置，否则不予提供。特殊供气需厂商自带空气机，交纳相应的电源费并保证设备运行安全。

经办人：_____

日期： 年 月 日

施工人员名单

展览会名称:						
施工单位:						
序号	施工人员姓名	年龄	性别	技术工种	技术证件编号	身份证号码
1						
2						
3						
4						
5						
6						
7						
8						
9						
10						
11						
12						
13						
14						
15						
16						
17						
18						
19						
20						
21						
22						
23						

填表人签字: _____

年 月 日

特装展台施工押金退还确认单

展台施工押金退还确认单					
大会主场承建运营服务商：企兴盛达展示策划（北京）有限公司					
地 址：河北省廊坊市固安县永康路太阳公园二期 23 号楼 1 单元 2501					
电 话：+86-10-80842292					
网 站： http://www.qxsd.cn			邮 箱： qxshengda@163.com		
联系人：殷林冲 15711203720					
(搭建单位留存，撤展时需出示确认)					
参展商名称					
展馆号		展位号		面积	
施工单位名称					
施工负责人姓名		手机号		单位电话	
展位拆除情况	已清理干净				
	未清理干净				
押金退还说明	全部退还				
	扣除金额				
施工单位 负责人签字					
展馆验收 负责人签字					
说明	<p>施工单位当日撤展完毕后，持此单据请主场服务商现场管理人员进行验收。施工未出现任何安全事故，未损坏展馆设备设施，未造成人员伤亡，在展馆规定时间内将展位所有搭建及使用物料清除出展览馆（含前、后广场）。待验收合格后，现场管理人员将签字确认。</p> <p>待展会结束 30 个工作日内，参展单位/搭建单位持本退还确认单、施工押金收据，到主场服务商办理退款手续。</p> <p>当日撤展完毕后，未请现场管理人员进行验收的，施工押金不予退还。</p>				

第六部分

主场货运代理服务

为使参展展品能顺利地到达展会现场，现向各参展单位提供如下国内展品运输服务项目，请仔细阅读各项条款，并将**委托书**按时传真至我司，望通力配合，共同做好此次展会国内展品的运输工作。

一. 联系方式：

北京外运非贸包装有限公司

地址：北京市朝阳区亮马河桥 44 号海昌大厦 618 室。邮编：100018

电话：010-8431 7886 传真：010-8431 7886

联系人：顾庆新 女士 13718858494 邮箱：guqingxin@sinotrans.com

联系人：李华 女士 13041015691 邮箱：381928713@qq.com

二. 展品发运，发货、到货前请联系相关下面联系人：

1. 展商发货至我司仓库，布展期间运至展位，

仓库收货人：北京外运非贸包装有限公司

仓库地址：北京市朝阳区金盏乡楼梓庄北京外运物流中心东小院

联系人：顾庆新 女士 13718858494 （**最迟**到货时间：2022 年 4 月 28 日前）

2. 展商发货至展馆现场

收货人：北京外运非贸包装有限公司

地址：中国国际展览中心（朝阳馆），北京市朝阳区北三环东路 6 号

联系人：顾庆新 女士 13718858494 到货时间：5 月 4 日--5 日（仅限此两天）

3. 从展商指定地点提货至我司仓库，布展期间运至展位。

请发货前与我司电话联系确认：联系人：顾庆新 女士 13718858494 **最迟联系**时间：4 月 25 日前

三. 外地货车提示

注意：自送展品进京车辆须遵守北京交通管理局对外地车辆进京行驶的有关规定。

1) 外地进京车辆可凭“四证”到进京检查站办理“北京市区通行证”；

（“四证”---身份证、驾驶证、年检合格的车辆行驶证、尾气合格证）

2) 两吨以上的货车从早 6:00 至晚 24:00 不能进入五环路内。

四. 展品包装要求：

1. 展品的外包装应以适合长途运输和反复拆装为标准并坚固耐用，我司对提、接货前包装箱破损所导致的内部展品的损坏及丢失不负任何责任；

2. 对运输有特殊要求的展品应在外包装上刷制“易碎”、“防潮”、“向上”等标记，大件展品应注明起吊线及重心位置；

3. 展品外包装标记应按如下要求刷制：

收货单位：北京外运非贸包装有限公司

展会名称：2022 第 30 届（北京）世博威·健博会

参展单位：_____公司

展台号：____（馆）_____号； 箱号：_____

净重：_____公斤； 毛重：_____公斤

尺 码：长____X 宽____X 高____（厘米）

注意：请务必按以上收货人名称标准填写，不要写具体联系人的姓名及展会名称，以防提货时产生不必要的困难。

五. 文件要求：

1. 请仔细填写展品货运委托书，并于 2022 年 4 月 25 日前传真或电邮至我司；
2. 展品发出后应立即书面通知我司有关发运信息，包括：展品启运日期、预计达到日期、运输方式、运单号（铁路货运单/航空货运单）及展品详细件数、重量及尺码；
3. 铁路及空运运单要于发货后立即快递至我司，以便及时提货。

六. 服务项目及收费标准：请参考随附的运价表.

七. 结算办法：

1. 凡委托我司运输展品的单位，应提前通知我司所需的运输服务项目，我司会依据委托书上的货物情况按运价表收费标准计算出费用，并开具帐单给参展商。请展商在收到帐单后即将运输款项汇至我司帐号并随传水单。我司在收到款后方可按所委托的项目予以服务。
（如在现场交接货物时出现与委托书标示的件数、重量、尺码不符的情况，按现场计量的标准收费，展商应以现金方式补足运输货款）
 2. 展品进馆时按现场计量的标准以现金方式支付给我司工作人员。
 3. 机场、车站产生的站(港)杂费,我司在提货时可先予以垫付，在送货至展台时凭原始发票向展商结算。
 4. 撤展运输费用应在安排运输前结清。
 5. 我司银行帐号如下：
帐户名称：北京外运非贸包装有限公司
开户银行：工商银行北京管庄支行
人民币帐号：0200006809200109855
- 注：我司对未付清运输费用者，将扣留其展品或暂不安排运输，所产生的后果及延迟费用将由展商自负。

八. 保险：

1. 展商应自行投保展览品的往返运输保险及在展览/仓储期间的保险，如展品发生意外情况，请展商自行向保险公司办理索赔手续，我司可予以协助；
2. 展商如委托我司代为办理保险事宜，应在展览会开幕进馆前一个月内，将填写好的“展品运输委托书”传真予我司，以便我司向保险公司办理有关手续；
3. 参展商未按照我司要求办理保险事宜，如在现场我司操作进出馆工作时出现意外，造成展品破损等情况，我司将根据应向展商收取的进出馆运输服务费的 2 倍予以赔付。

九. 备注：

1. 凡委托我司运输者，视同承认本“运输指南”中所有条款，运输事宜将以本“运输指南”的条款为原则。
2. 如贵司有自国外发运的展品，为了使您的展品顺利运抵展台，请提前与我司联系有关报关进口事宜，以免产生延迟，影响展商如期参展。
3. 回执表 B1 为“国内展品运输委托书”，请完整填写此表格并加盖单位公章后传真至我司，以便我司统计展品货量，做好展品进馆计划，确保贵司展品顺利按时进馆布展。
（超大超重展品如不预报，造成贵司布展困难，我司将不承担责任）

请您仔细阅读以上条款，如有问题请及时与我司联系。

随附：国内展品运输服务项目及运价表（详见 附件 1）

一. 展品到展馆门口的进馆服务

1. 服务内容:

- 1) 进馆咨询服务及计划安排;
- 2) 展馆门外车上接货;
- 3) 将展品运至展台位置(附近);
- 4) 人工、机力协助展商重大件就位(不含拆箱, 组装)。

2. 基本费用: 展馆门外货场接货运输至展台 RMB100.00/立方米 (最低收费: 1 立方米)

二. 展品到我司仓库的进馆服务

1. 服务内容:

- 1) 进馆咨询;
- 2) 我司仓库货场接货;
- 3) 将展品运至展馆并运至展台位置(附近);
- 4) 人工、机力协助展商重大件就位(不含拆箱, 组装);

2. 基本费用: 仓库货场接货运输至展台 RMB200.00/立方米(最低收费:1.5 立方米)

仓储费: 30 元/天/立方米, (最低收费 1 立方米)

三. 展品到北京指定地点提货的进馆服务

1. 服务内容:

- 1) 进馆咨询, 文件处理;
- 2) 北京指定地点提货, 运至我司仓库;
- 3) 布展期间将展品运至展台位置(附近);
- 4) 使用人工, 机力协助展商重大件就位(不含拆箱, 组装);

2. 基本费用:

1) 提货费: 五环内提货至我司仓库 RMB250/立方米 (最低收费:2 立方米)

五环外提货至我司仓库 RMB300/立方米 (最低收费:2 立方米)

2) 我司仓库至展台费用请参照以上第二项。

四. 出馆服务

服务内容和费率视出馆服务的不同, 与进馆对应。

五. 超重超大附加费

展品单件毛重在 3000 公斤或单件长、宽、高(其中一项)大于 3 米 X 2.5 米 X 2.5 米 (含外包装):

需在上述基本费用的基础上加收附加费。附加费率: RMB50.00/立方米. 若需要使用 3 吨以上铲车或吊机, 费用单独报价。

六. 展会空箱仓储费标准: RMB15/cbm/day, (Min. RMB100.00/展期) (最低收费: 1 立方米)

七. 备注:

1. 来回拆装箱费用: RMB50/立方米
2. 空箱到腾费: RMB50/立方米
3. 参展展品进馆上二楼/下一楼的展品, 运输费用加收 30%;
4. 参展展品需晚上卸车请提前联系, 夜间作业费加收 30%;
5. 此费率不含保险费.
6. 单件展品 3000 公斤以上需提前联系, 费用另报。

第七部分

相关附件回执表格

各项申请项目的回执表格一览表

项 目	表格编号	适用主体	申请截止时间
S 类表格：适用于参展商参展及宣传事宜			
会刊刊登发布申请	表格 S1	所有参展商	2022 年 4 月 20 日
参展商报到布展申请	表格 S2	所有参展商	2022 年 4 月 13 日
参观券的申请	表格 S3	有需求参展商	2022 年 4 月 10 日
会刊及门票广告申请	表格 S4	有需求参展商	2022 年 4 月 20 日
现场会场广告申请	表格 S5	有需求参展商	2022 年 4 月 13 日
论坛/推介会申请	表格 S6	有需求参展商	2022 年 4 月 13 日
酒店住宿预订	表格 S7	有需求参展商	2022 年 4 月 20 日
楣板字确认申请	表格 S8	有需求展台展商	2022 年 4 月 13 日
B 类表格：适用于参展商展品运输、礼仪服务、展品租赁等			
展品运输委托单	表格 B1	有需求参展商	2022 年 4 月 25 日
礼仪、翻译及绿植租赁申请	表格 B2	有需求参展商	2022 年 4 月 20 日
额外展具租赁申请	表格 B3	有需求展商	2022 年 4 月 20 日
画面代理制作申请	表格 B4	有需求展商	2022 年 4 月 20 日

注：以上项目跟据参展商的实际需求,有选择性的申请并回执。无需求则不予理会。

截止日期：2022 年 4 月 20 日

此表请回执至：

北京世博威国际展览有限公司

地 址：北京市朝阳区朝阳路 69 号财满街 1 座 4 单元 904 室（100123）

电 话：+86-10-85785007

传 真：+86-10-85841055

参展商请在下列空格中用正楷打印贵公司中文名称，及英文名称，主办机构将在展览会会刊内免费介绍各参展公司产品，但参展商须自行来稿，中英文各 300 字以内。为确保资料准确，请采用电脑打字和电子邮件的形式发回主办单位。勿用手稿，否则主办单位将不负责其稿件输入之正确性。如未能及时提供资料，主办者将不负责未刊出贵公司资料的责任。

请提供以下内容 Word 电子文本，展台门楣及会刊将以此为准

公司标志/LOGO					
中文名称					
英文名称					
地 址					
英文地址					
电 话		传 真		邮 编	
E-mail		网 址			
公司中英文简介（300字以内）					

注：公司标志/LOGO 可以提供：JPG、GIF、PDF 图片格式。

参展公司名称：_____ 展位号：_____

联系人：_____ 电子邮箱：_____

电话：_____ 传真：_____

盖章：_____

截止日期：2022 年 4 月 13 日

此表请回执至：

北京世博威国际展览有限公司

地 址：北京市朝阳区朝阳路 69 号财满街 1 座 4 单元 904 室（100123）

电 话：+86-10-85785007

传 真：+86-10-85841055

展商 基本 信息	单位名称	中文			
		英文			
	地 址：				
	电 话：		传 真：	邮 编：	
	参展负责人：		职 务：	手 机：	
展馆号：_____ 展位号：_____ <input type="checkbox"/> 标准展位个； <input type="checkbox"/> 特装展位_____m ²					
参展 工作 人员	姓 名	性 别	身份证号	户籍地址	联系方式(手机)
备注	(此处加盖公章)				

注：此表格 Word 电子文本请于 2022 年 5 月 6 日前邮寄、传真或 E-mail 至组委会；

参展商凭此报到登记单现场报到，并领取参展工作证；

特装展位报到时间：2022 年 5 月 25—26 日（9:00—17:00）；

标准展位报到时间：2022 年 5 月 26 日（9:00—17:00）；

报到地点：朝阳区北三环东路 6 号 展览中心正门南侧(小白楼)展商报到窗口；

截止日期：2022 年 4 月 10 日

此表请回执至：

北京世博威国际展览有限公司

地 址：北京市朝阳区朝阳路 69 号财满街 1 座 4 单元 904 室（100123）

电 话：+86-10-85785007

传 真：+86-10-85841055

申 请 单 位 概 况	单位名称			
	地址：邮编：			
	电话：	传真：		
	负责人：	手机：	E-mail：	
	公司类型：	从事的领域：		
参 观 人 员 统 计	姓 名	性 别	职 务	联系方式（手机）
备 注	（此处加盖公章）			

表格 S4

会刊及广告一申请回执

截止日期：2022 年 4 月 20 日

此表请回执至：

北京世博威国际展览有限公司

地 址：北京市朝阳区朝阳路 69 号财满街 1 座 4 单元 904 室（100123）

电 话：+86-10-85785007

传 真：+86-10-85841055

本届展会，主办者除利用各种媒介宣传展会之外，印刷数量 1 万册，面向行业专业观众和专业渠道派外，还将发给政府有关领导，机关，行业协会，商会和有关专业单位等。会刊内容包括：公司简介，产品介绍等，欢迎展商在会刊内和展会现场刊登发布广告。

广告报价：

规 格	位 置	价 格	申 请 及 金 额
135mm×135mm	封 面	20000 元(发布)	
210mm×135mm	封 底	15000 元(发布)	
210mm×270mm	跨彩页	12000 元(发布)	
210mm×135mm	封 二 或 三	10000 元(发布)	
210mm×135mm	会刊内彩页	5000 元(发布)	
210mm×135mm	会刊黑白页	2000 元(发布)	
21cm×9cm	门票反面	5000 元/万张	

参展公司名称：_____ 展位号：_____

联系人：_____ 电子邮箱：_____

电话：_____ 传真：_____

盖章：

截止日期：2022 年 4 月 13 日

此表请回执至：

北京世博威国际展览有限公司

地 址：北京市朝阳区朝阳路 69 号财满街 1 座 4 单元 904 室（100123）

电 话：+86-10-85785007

传 真：+86-10-85841055

广告名称	单价（元/展期）	数 量	总价格
广场电子屏	5000/60 秒/展期		
充气拱门	20000/展期		
胸牌	30000 元/5 万张		
吊绳	10000 元/万条		
手提袋	10000 元/2000 个		
悬挂点（每个点承重小于 200kg，且单体重量不超过 1 吨，除钢架结构以外物品不予悬挂）	2000 元/个		

参展公司名称： _____

展位号： _____

联系人： _____

电子邮箱： _____

电话： _____

传真： _____

盖章：

截止日期：2022年4月13日

此表请回执至：

北京世博威国际展览有限公司

地 址：北京市朝阳区朝阳路 69 号财满街 1 座 4 单元 904 室（100123）

电 话：+86-10-85785007

传 真：+86-10-85841055

论坛、推介会申请回执表

申请单位				展位号	
电 话		传 真		Email	
负责人		职 位		手 机	
申请举办活动的名称和主题					
期望参会听众群体描述					
<p>申请项目：“√”选择</p> <p><input type="checkbox"/>论坛； <input type="checkbox"/>技术研讨会； <input type="checkbox"/>推介会； <input type="checkbox"/>发布会；</p> <p>____场，时长：____分钟，____人会场。</p> <p>会场摆放形式： <input type="checkbox"/>课桌式； <input type="checkbox"/>剧院式</p> <p>期望使用时间：____年____月____日，____至____（点钟）；最终于组委会安排为准。</p>					
服务报价表：					
容纳 60 人	4000 元/小时	备注：（含以下服务） 1. 提供技术设施(讲台、椅子)； 2. 提供电源，投影仪，音响，话筒等； 3. 提供会前的馆内广播通告.			
容纳 80 人	5000 元/小时				
容纳 120 人	8000 元/小时				
<p>参展单位：（盖章）_____</p> <p>负责人：_____</p> <p>日 期：____年____月____日</p>					

截止日期：2022 年 4 月 20 日

此表请回执至：

北京世博威国际展览有限公司

地址：北京市朝阳区朝阳路 69 号财满街 1 座 4 单元 904 室（100123）

电 话：+86-10-8578506/07/37/38

传 真：+86-10-85841055

邮 件：594907299@qq.com

预定酒店回执				
入住酒店名称：				
姓 名	性 别	类 型	房 间 数 量	住 宿 时 间
				月 日入住， 月 日退房
				月 日入住， 月 日退房
				月 日入住， 月 日退房
				月 日入住， 月 日退房
				月 日入住， 月 日退房
				月 日入住， 月 日退房
				月 日入住， 月 日退房
				月 日入住， 月 日退房
参展单位：（公章）				
联系人：				
联系电话：				

结账方式：本回执请保留副本，入住凭回执上所填公司名称、人员姓名到入住酒店前台登记，房费届时前台现付。由于要与酒店提前预定时间，请需要入住的人员务必在 2022 年 4 月 20 日之前填好回执表，加盖公章，传真至大会组委会（填写不完请另附名单），过时将无法安排。

参展单位需要订返程火车票、机票，请另加说明，入住酒店后将代为办理。

组委会联系方式：

电 话：010-8578506/07/37/38

传 真：010-85841055

联系人：刘丽 13671024553

邮 箱：594907299@qq.com

表格 S8

标展楣板字确认一回执

截止日期：2022 年 4 月 13 日

此表请回执至：（此申请针对参展报名表上名称有变化的展商客户，需特殊提交此表。）

北京世博威国际展览有限公司

电 话：010-85785007

传 真：010-85841055

联系人：（订展对应销售负责人）

展位号：_____，展馆：_____

请在下列格子内填上贵公司中文名称（不得多于二十个字）按境内企业价格参展的单位，不得显示外国国家字样之楣板文字，否则，大会有权修改。

如贵司所订的展位是角位，则只有两面围身并配以两面楣板。如有特殊要求，请于进场前同大会主场承建商提出；否则现场提出，将加收费用；

中文

或者英文

注：中文或英文只选其一；4月13日之后申请的将加收30%附加费，4月22日之后以及现场申请的则加收50%附加费。

此表填写后需提交盖章的传真文件我们才视为有效的确认文件，否则可能您的需求会被忽略；

参展公司名称：_____ 展位号：_____

联系人：_____ 电子邮箱：_____

电话：_____ 传真：_____

盖章：_____

表格 B1

展品运输委托单

截止日期：2022 年 4 月 25 日

该表回执致：

委托方：_____ 展馆号：_____，展位号：_____

地址：_____ 电 话：_____

联系人：_____ 手机：_____

所需服务项目：请在所需服务项目前的方框内划 √

展馆门口接货卸车进馆； 出馆装车； 我司仓库接货，送至展位； 出馆及安排回运发货；

市内提货，送至展位； 出馆及市内送货(提前一天预约)； 空包装箱运输及存储； 其他：

箱号	展品名称（型号）	包装种类 木/纸箱	毛重（KG）	长 X 宽 X 高/CM	体积/CBM

兹委托北京外运非贸包装有限公司代为办理我公司参展展品的接运工作。

填表人：_____

单位盖章：

备注：1. 请完整填写此表格后传真至我司，以便我司统计展品货量，做好展品进馆计划，确保贵司展品顺利按时进馆布展。（特大展品如不预报，造成贵司布展困难，我司将不承担责任）

2. 我司联系人： 顾庆新 女士 13718858494 邮箱：guqingxin@sinotrans.com

李华 女士 13041015691 邮箱：381928713@qq.com

3. 该表不够填时，可复印续填。

表格 B2 会务服务及绿植租赁申请

截止日期：2022 年 4 月 20 日

礼仪/翻译/鲜花绿植预定回执表

具体服务项目及报价，详见附件一

(此表认真填写 复制有效)

参展单位：_____ 展馆：_____，展台号：_____

服务时间：_____ 月 _____ 日 至 _____ 月 _____ 日 配送或服务时间：_____

负责人：_____ 电话：_____

现场负责人：_____ 手机：_____

预定服务项目	项目名称	要求	天数	其他

参展单位：

(盖章)

负责人：

日期：

(后附：服务项目报价表)

请将此表回执至：

北京协青堂文化传播有限公司

联系人：张赟 13811313472

电话：010-59604485/

邮箱：service@xqtfw.com

地址：北京市朝阳区建国路 93 号

请将费用汇至：

开户单位：北京协青堂文化传播有限公司

开户行：交通银行北京农科院支行

账号：110060435018010006408

北京协青堂文化传播有限公司相关服务报价

为展商提供礼仪模特服务；志愿者服务；鲜花绿植租赁服务；翻译服务；展位演出服务。

1. 礼仪服务

A类：800元/人/天（形象好，气质佳，身材好，身高172）

B类：700元/人/天（形象好，气质佳，身材好，身高170）

C类：600元/人/天（形象好，气质佳，身材好，身高168）

D类：500元/人/天（形象好，气质佳，身材好，身高166）

2. 志愿者服务

展位接待服务：300元/位/天（身高162左右，有服务意识）

宣传品发放服务：200元/人/天（向参观者发放宣传资料）

卡通人物扮演服务：500元/人/天（穿特色服装，毛绒或充气，流行宣传）

3. 鲜花绿植服务

花篮（三层）：200元（百合花，红掌花，太阳花等）

桌花（台花）：200元（百合花，红掌花，太阳花等）

小绿植（金纸包盆）：50元（一品红，一帆丰顺，小绿萝）

大散尾（凤尾竹）：200元（高1.8米左右）

4. 各语种翻译服务

会简单英语的大学生：400元/位/天（英语专业，简单对话）

业余英语翻译：600元/天（英语翻译专业，日常对话）

专职英语翻译：800元/天（高级英语翻译专业，专业口语翻译）

专业英语翻译：1000元/天（高级英语翻译专业，行业口语翻译）

专业法语；俄语；德语；葡萄牙语；西班牙语，波兰语等小语种翻译：3000元/天

5. 中国籍专业走秀模特和静态模特

超A类：5000-8000元/人/天（身高180以上）

A类：3000-4000元/人/天（身高175以上）

B类：1800-2000元/人/天（身高173以上）

C类：1200-1500元/人/天（身高172以上）

6. 外国籍专业走秀模特和静态模特

A类：4000-5000元/人/天（身高175以上）

B类：2500-3000元/人/天（身高173以上）

7. 展位演出服务

舞狮：5000元一对

卡通乐队：300元/人

水鼓表演：800元/人

龙鼓表演：800元/人

歌手/组合：1000-5000元/人/组

中西乐演奏员：800-2000元/人

舞蹈艺术：800-1000元/组/人

专业主持人：3000-5000元/人

备注：以上价格不含税费；均需要给兼职服务人员提供工作午餐。

表格 B3

增配展具租赁申请

截止日期：2022年4月20日

请将此表回执至：1353021096@qq.com

联系人：高英 18612277688 13264080754

编号	名称	单位	租价(元)	数量	金额
A-1	长条桌(1000*500*75)	张	100		
A-2	咨询桌(950*450*750)	张	180		
A-3	锁柜(950*450*750)	张	200		
A-4	玻璃圆桌(750*700)(含3把折椅)	张	150		
A-5	高吧桌	张	200		
B-1	白折椅	把	40		
B-2	黑折椅	把	40		
B-3	皮椅	把	60		
B-4	吧椅	把	100		
B-5	宴会椅	把	50		
B-6	白胶椅(一桌四椅)	套	260		
C-1	高玻璃柜(1000*500*2000)	组	360		
C-2	低玻璃柜(1000*500*1000)	组	200		
C-3	精品柜(500*500*2000)	组	400		
C-4	珠宝柜(900*500*2000)带射灯	组	500		
E-1	冰箱	台	1300		
E-2	卧式冰柜	台	700		
E-3	立式冷藏柜	台	980		
E-4	卧式冷藏柜	台	800		
E-5	饮水机(含饮用水2桶)	台	150		
F-1	长(短)臂射灯	盏	90		
F-2	金卤灯	盏	150		
F-3	42寸等离子电视(带DVD和支架)	台	1000		
G-1	平层板(1000*300)	张	50		
G-2	接待吧台(120cm*50cm*100cm)	个	550		
G-3	商务沙发	套	800		
G-4	旋转沙发	套	600		
H-1	资料架(1380*280)	个	90		
H-2	音响	套	800		
H-3	一米线	根	60		
H-4	网片(1200L*800H)(含10个挂钩)	张	110		
H-5	名片盒	个	30		
H-6	梯形台(高30cm、60cm、90cm,长150cm)	组	220		
H-7	五孔插座(500W)	只	180		
H-8	废纸篓	个	15		
费用总计					

(以上展具请详见下页展具示意图图册, 如有超出以上物品清单的租赁需求, 请联系租赁服务商咨询)

展商名称: _____, 展馆号: _____, 配送展位号: _____

联系人: _____, 手机: _____, 邮箱: _____

(后附：展具效果示意图)

租赁展具效果示意图：



A-1长条桌



A-2咨询桌



A-3锁柜



A-4玻璃圆桌



A-5高吧桌



B-1白折椅



B-2黑折椅



B-3皮椅



B-4吧椅



B-5宴会椅



B-6白胶椅



C-1高玻璃柜



C-2低玻璃柜



C-3精品柜



C-4珠宝柜



E-1冰箱



E-2卧式冰柜



E-3立式冷藏柜



E-4卧式冷藏柜



E-5饮水机



F-1长(短)射灯



F-2金卤灯



F-3电视



G-1平层板



G-2接待吧台



G-3商务沙发



G-4旋转沙发



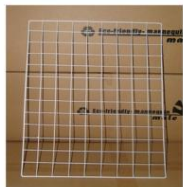
H-1资料架



H-2音响



H-3一米线



H-4网片



H-5名片盒



H-6梯形台



H-7插座



H-8废纸篓

我们只对订单进行处理配送，现场临时租赁加收50%加急费，汇款方式，

户名：北京龙创国际展览服务有限公司，银行账号：11001014800053004724，

开户行：中国建设银行-北京天坛支行

展具租赁服务商：北京龙创国际展览服务有限公司

联系人：高英， 电话：18612277688 15810945563

邮箱：1353021096@qq.com QQ:1353021096

表格 B4

布展画面代理制作申请表

截止日期：2022 年 4 月 20 日

请将此表回执至：

大会广告设计制作服务商：

北京华世坤科技有限公司

地址：北京市朝阳区朝阳路 69 号财满街 1 座 1 单元 304

联系人：陈鹏先生 13521210306

邮箱：cyp-168@163.com

Q Q：110792218

我公司是_____号馆，展位_____，为了更好的展示我方产品的特性，凸出我公司的品牌影响力，在大会提供的标准画面和文字内容以外，我们申请增加制作画面和文字，制作画面材质、规格、数量及费用如下：

序号	画面材质	规格 (m*m) X 数量	总数量 (m²)	单价 (元/m²)	金额 (元)
1	宝丽布喷绘画面			25	
2	背胶写真相纸画面			60	
3	写真展板			90	
4	不干胶刻字			50	
5	KT 板立体字			180	
6	苯板立体字			600	
费用合计					

注：以上申请请于 2022 年 4 月 20 日以前申请，超过此日期申请费用加收 30%；现场申请费用加收 50%；且不能保证能够按要求及时提供；

以上费用已包含制作和安装费，但不包含画面的平面设计费用，参展企业将文稿设计好后以足够像素的文件方式递交；如需平面设计费用另议；

以上订单需全额付款至：

付款方式一	付款方式二
开户名：北京华世坤科技有限公司 账 号：0124000103000000547 开户行：北京农村商业银行京粮支行	开户名：陈雁鹏 账 号：6212260200044330468 开户行：中国工商银行北京八里庄支行

参展公司名称：_____ 展馆号：_____，展位号：_____

电话：_____ 传真：_____ 电子邮箱：_____

联系人：_____ 手机号：_____

第八部分：

展览馆周边配套服务机构

（一）周边金融银行

名称	地址	电话	店面	ATM
交通银行	展馆正门南侧 家乐福国展店 1 层			是
招商银行	展馆正门南侧 家乐福国展店 1 层			是
中国银行	朝阳区西坝河东里 77#-3 号			是
西坝河邮政储蓄所	朝阳区西坝河东里 79-7	010-64619445	是	是
北京银行	朝阳区北三环东路 6-2	010-64643177	是	是
广发银行	朝阳区西坝河东里 18 号三元大厦	010-84603160	是	是
工商银行 24 小时自助银行	朝阳区七圣路附近			是
建设银行 24 小时自助银行	朝阳区静安东街附近			是
工商银行 西坝河东里网点	朝阳区西坝河东里甲 14 号	010-64610299	是	

（二）周边快递服务

公司名称	地址	取件电话	客服电话
圆通快递	朝阳区西坝河东里 2 号院 7 号 10	010-58140393、18514667201	010-58140393
中通快递	朝阳区静安东里 17 号楼 109	010-64373291	
申通快递	北京市东城区和平里七区	010-80462111	
韵达快递	朝阳区静安里 8 号楼底	010-53315672、010-53315673	4008216789
顺丰速运		4008111111	
全峰快递	朝阳区西坝河路甲 1 号	400-100-0001	
EMS	惠新西街三十三号院底商	15650788550、15699998680	

（三）周边快捷酒店

宾馆	地址	电话
西坝河快捷宾馆	朝阳区西坝河中街临 6 附近	4006696645
北京福运星月宾馆	朝阳区西坝河中里 9	010-52032888
奥都宾馆国展店	朝阳区西坝河中里 6 号楼	010-51400888
凯辉宾馆	朝阳区西坝河中里 6-8	010-84486799
泰安宾馆	朝阳区西坝河中里 5 号	010-646228315
黎明园宾馆	朝阳区西坝河中里临甲 21-1	010-84516382
国展宾馆	朝阳区静安西街 10 号	010-64639922

(四) 周边餐饮美食

店名	地址	电话
汉丽轩烤肉超市(三元桥店)	朝阳区曙光西里甲 10 号	010-64668399
万记麻辣烫(国展总店)	西坝河东里 26 号楼院三元西桥外 300 米	010-84510330
好伦哥 西坝河餐厅	朝阳区西坝河东里 83 号商业用楼 2 楼	010-64655007
呷哺呷哺	朝阳区西坝河中里 33 号百货商业大楼 1 楼	010-61267119
小肥羊	朝阳区西坝河中里临 34-2	010-64651106
丽豪港式茶餐厅	朝阳区静安西街 10	010-64679080
必胜客	朝阳区静安西街 10 号国展宾馆 1 层	010-64650425
必胜宅急送	朝阳区曙光西里甲 10 号	4008123123
麦当劳	朝阳区西坝河东里 18 号三元大厦	010-84603426
肯德基	朝阳区静安西街 10 号国展宾馆 1 层	4008823823
百度外卖		4000117777
饿了么		101057
吉野家		4008197197
真功夫		4006927927

(五) 周边停车场

展馆周边泊位	地址	距离
北京朝阳商业大楼东	西坝河中街和七圣南路的交叉口附近	约 35 米
国展商务中心西南	西坝河中街和七圣南路的交叉口附近	约 39 米
七圣南路	七圣南路附近	约 100 米
皇家大饭店健身中心西北	北三环东路 8 号附近	约 73 米
北京皇家大饭店西	北三环东路甲 6 号	约 79 米
柳芳北街	左家庄西街和柳芳北街的交叉口附近	约 189 米
西坝河中街	西坝河中街附近	约 267 米
静安中心西	左家庄西街和柳芳北街的交叉口附近	约 221 米
静安中心西南	左家庄西街附近	约 288 米

(六) 交通票务服务

项目	电话
北京出租车	96106/ 96103/ 96109
滴滴专车	4000000999
神州租车	4006166666
火车票	95105105 / 12306 网
机票国航服务热线	010-95583
机票东航服务热线	010-95530
机票南航服务热线	010-95539
机票海航服务热线	010-95339