



PREVENTIVE PROTECTION SYSTEMS FROM

firefly ab
SWEDEN

瑞典萤火虫

**火花·火焰探测及熄灭系统
快捷抑制系统**

提供火灾和粉尘爆炸安全防护解决方案



关于我们 →

厦门艾希弥欧科技有限公司是瑞典萤火虫系统在中国的总代表，负责推广、销售及提供优质的售后服务。我司为各行各业提供专业的防火解决方案，现已具有一定的规模及实力，也拥有一支技术精湛的服务团队，以卓越的服务品质，专业安全的技术服务实力，为不同群体的用户提供更高更优质的服务。

我们的目标是：

提供高科技的火花探测和熄灭系统以及工业防火系统解决方案，减低国内各领域行业的火灾和粉尘爆炸事故。

我们的理念是：

“诚信为本、实力为先，全心全意为客户”，我司秉承客户至上、服务至上的经营理念，以卓越的服务品质、专业的技术服务实力、技术精湛的客户服务团队，使客户在无顾虑的环境下，安全的不间断生产！

关于萤火虫公司

萤火虫公司，1973年成立于瑞典，研发生产高科技火花探测及熄灭系统和工业防火系统，已在世界工业领域得到了广泛的应用，例如：人造板产业，木工行业、纸巾行业、食品行业、烟草行业和生物能源行业等，通过萤火虫定制的解决方案，系统将自动探测和熄灭生产过程中出现的点燃源。萤火虫公司专心致力于为客户提供高质量标准的产品，现已拥有超过40多个专利及持有多项国际的产品认证，在全球进行销售，为全球客户提供现场服务，维护保养，以及长期提供备件供应。

选择萤火虫系统四大特点

- ★ 具有独特专利技术的高安全性 – 萤火虫公司安全系统总共有三个密不可分的功能部分构成：探测、熄灭和控制系统。探测工业生产过程中真正危险的点燃源，如：火花、热体和火焰等，并通过有效的熄灭装置来消除这些隐患，这是萤火虫公司的理念。探测、熄灭及控制系统完全被智能化控制。
- ★ 人性化简单易用 – 萤火虫公司的工程师们创造了一套智能系统，能够提供真正简单易用的人性化操作，以区别其它系统。
- ★ 总投资低成本 – 萤火虫系统平均使用寿命超过20年，因此，一套防火系统的总成本相对较低。
- ★ 高服务水准 – 服务团队能通过在线服务，确保在线监控和远程支持。

萤火虫系统应用范围



人造板业

- 刨花板
- 密度板
- 定向刨花板
- 胶合板



木工家具业

- 家具厂
- 地板厂



纸浆和造纸

- 纸浆
- 造纸
- 包装



纸巾业

- 刨制造业
- 转换线



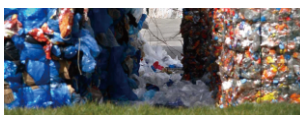
卫生用品工业

- 尿布
- 卫生护垫



生物能源

- 木质颗粒
- 发电厂
- 型煤生产



回收工业

- 纸/废/木回收
- 污泥干燥



发电厂

- 涡轮机
- 发电厂



食品工业

- 可可/巧克力
- 粮食
- 加工厂糖
- 谷物
- 烘烤制品
- 乳制品



烟草业

- 香烟
- 香烟过滤嘴
- 鼻烟



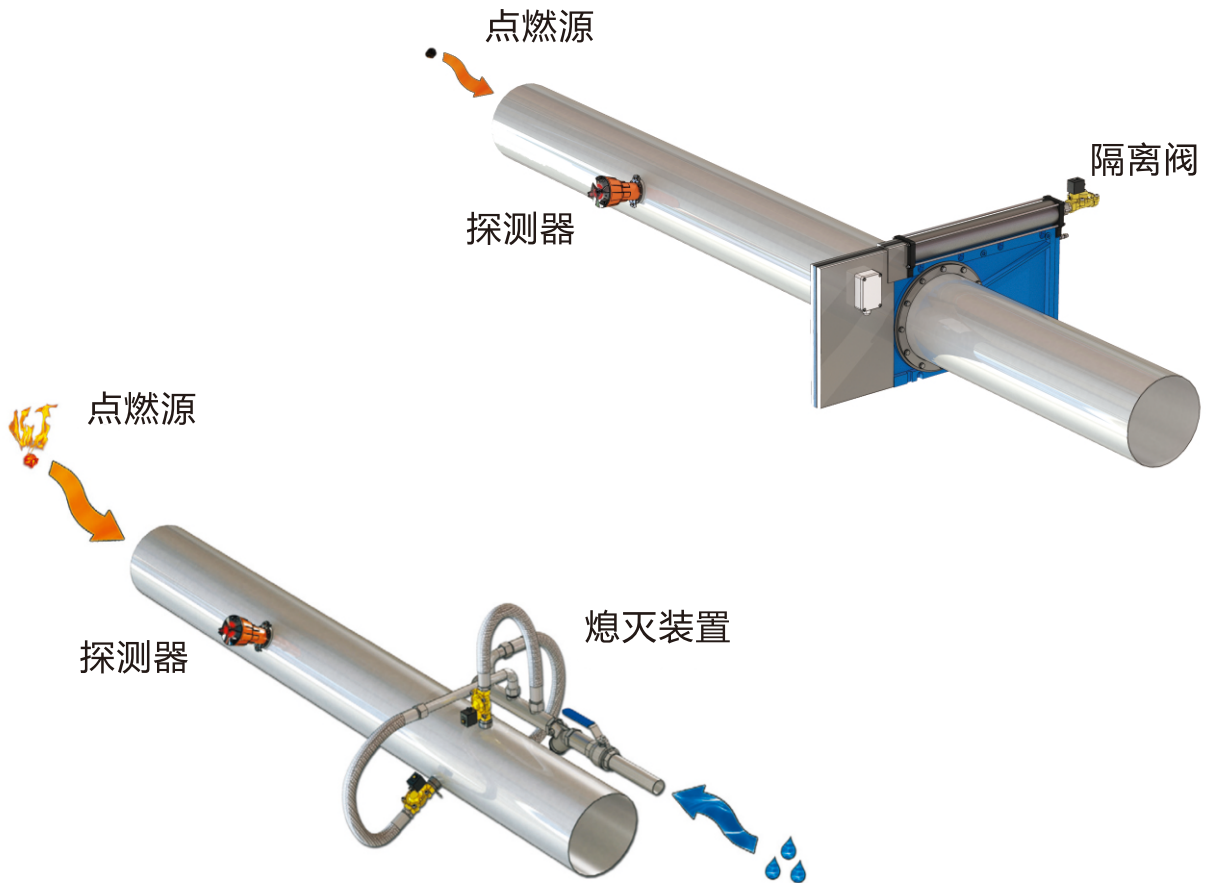
港口设施



其他

- 炼油厂
- 化学
- 金属
- 织物
- 印刷
- 油漆
- 饲料

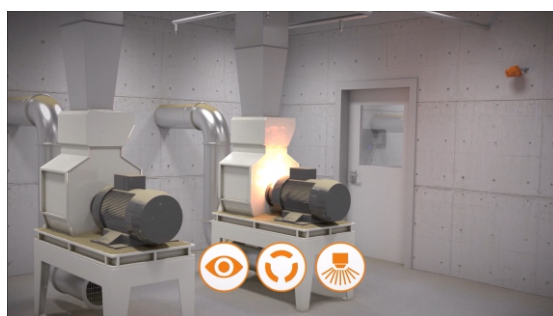
萤火虫火花探测及熄灭系统



萤火虫火花探测及熄灭系统包含一个探测器,用来识别危险的粒子(点燃源),当一个危险粒子被发现,熄灭装置会自动进行熄灭,而此功能是由一个控制单元来控制实现的,因而萤火虫火花检测系统也被称为“火灾预防系统”。

安装萤火虫火花探测及熄灭系统可以防止由火灾和粉尘爆炸带来的惨痛损失。萤火虫产品通过40年在工业应用上的实际经验,具有独特的专业技术,提供优质安全的解决方案,避免错误警报,使生产能持续进行。

萤火虫快捷抑制系统



萤火虫快捷抑制系统是一种保护系统，专为火灾风险高的设备或工业而设计，极快速检测和抑制火焰或火灾，以避免或减少损害和生产损失。萤火虫快捷抑制系统可用于任何类型工业设备或高风险区域。因此，该系统是根据每个应用范围而量身定制的。

萤火虫快捷抑制系统包含：

快速反应火焰探测器

- 高性能火焰探测器
- 快速反应时间
- 不同类型的探测器，以适应不同的应用

快速水雾熄灭系统

- 有效抑制火焰
- 使用非常少量的水
- 快速反应时间

在某些工业，萤火虫快捷抑制系统也可以与萤火虫火花探测系统结合使用，已达到更快速检测和熄灭的效果。

最低引燃温度、最低点燃能量

最低引燃温度和点燃能量表

	粉尘云		粉尘层		最低粉尘云点燃 能量, J
	°C	°F	°C	°F	
木	470	878	260	500	0,04
面粉	440	824	440	824	0,06
纤维	480	896	270	518	0,08
糖	370	698	400	608	0,03
可可	510	950	240	464	0,10
铝	610	1130	326	619	0,01
咖啡	720	1328	270	518	0,16

来源: NFPA (美国国家消防协会)



点燃源-黑色粒子

萤火虫系统探测器

科学研究表明，不同的可燃物，当粒子的温度和能量足够时，是可以被点燃的。因此火花检测系统应该是能在可燃物被点燃前检测到点燃源的。

不同的可燃物有不同的最低引燃温度（MIT）和最低点燃能量（MIE）。只有当可燃物的最低引燃温度（MIT）和最低点燃能量（MIE）达到或超过，才会引燃。

“火花探测系统”这个名称可能会产生误导；可能会认为火花是工业火灾或爆炸产生的唯一原因，但实际上即使火花温度很高，甚至到达 1000°C ，但是火花能量值很低的话，也不会引燃。在更多的情况下，一块过热的物体中，由于所含的热能值大，相比于火花来说，更容易引燃。

要选择合适的探测器类型时要考虑：

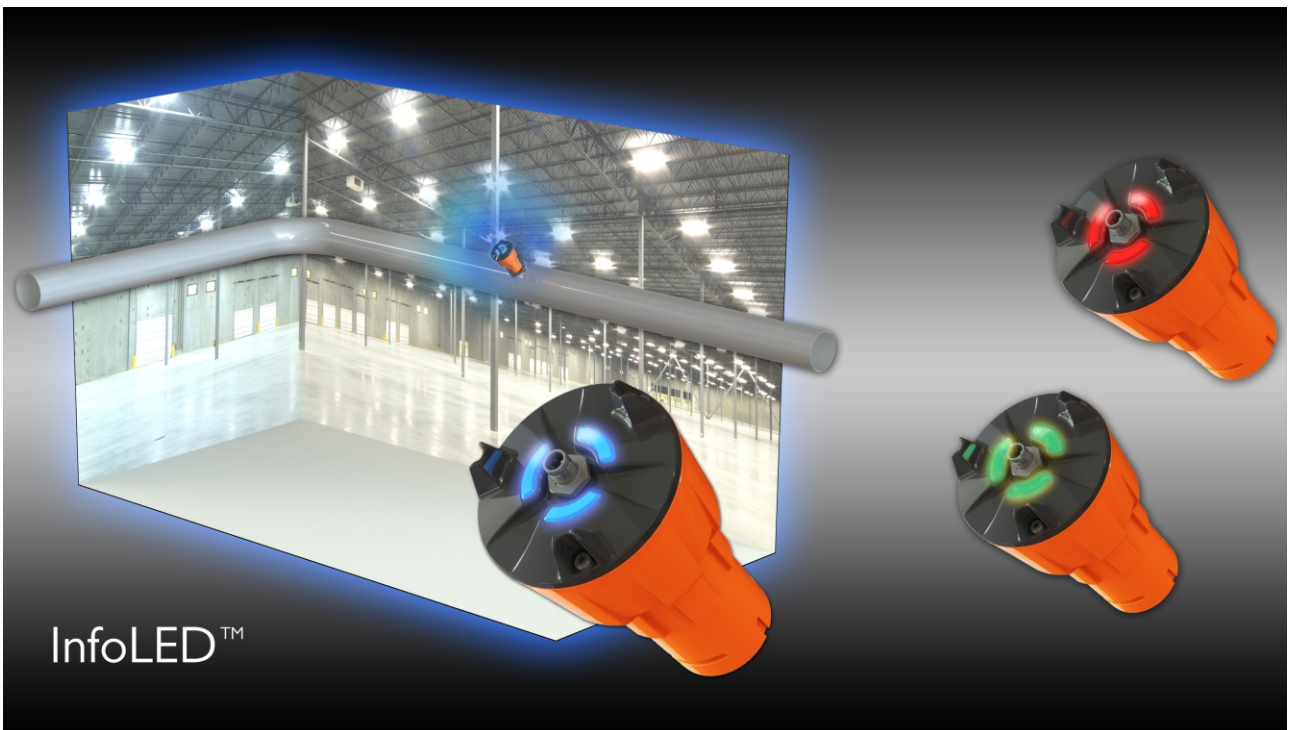
- 确定可燃物的最低引燃温度（MIT）和最低点燃能量（MIE）。
- 选择的探测技术能探测低于可燃物的最低引燃温度和最低点燃能量。
- 分析可能影响探测的干扰源，而避免探测器产生误报。



萤火虫系统探测器

所有的萤火虫探测器对光线都不敏感，而主要是探测相关的温度和热能值。这主要是为了探测装置在探测中避免出现错误报警。因为如果使用光线进行探测的话，容易产生错误警报和进行错误灭火喷水。这会容易引起意想不到的生产中断，而造成损失。

通过探测低于相关可燃材料的最低引燃温度和点燃能量，并且是对光线不敏感，萤火虫研发的独一无二的火花探测器，已经在市场上得到了广泛应用。



火花探测器

萤火虫系统探测器

火花探测器

检测出所有潜在的点燃源：火花、发光或热的黑色粒子。

探测器对日光不敏感，不会产生误报。

火花探测器的特点：

- ◆ 理想探测技术 (TrueDetect™)
- ◆ 多点检测技术 (Multi-Checkpoint™)
- ◆ 探测器尾部LED显示 (EXIMIO InfoLed™)
- ◆ 双检测传感器技术 (DualEye™)
- ◆ 红外线测试二极管



火花探测器

火焰探测器

有效的检测火焰，含火灾分析专利的识别技术(FEA™)及自我测试功能，误报率低和快速反应。

用于开放区域, 视角度120°。

持续的监控探测器：

- ◆ 镜面干净度
- ◆ 型号和敏感度
- ◆ 内部温度
- ◆ 内部湿度



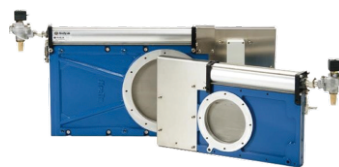
火焰探测器

萤火虫熄灭装置

萤火虫提供高速强大和独特的全锥形喷嘴，通过在各个方向和位置设计安装一个喷嘴，使其灭火范围能够覆盖到输送管道或溜槽内的整个截面。萤火虫还提供了各种各样的其它灭火方法，当用水灭火不合适时通过隔离或转移点燃源的原理来实现。萤火虫的灭火方法还有很多，例如惰性气体灭火，蒸汽和泡沫灭火，化学灭火等。



水雾喷嘴

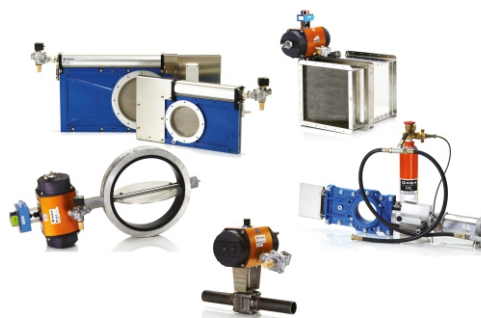


全锥形强力喷嘴

隔离阀



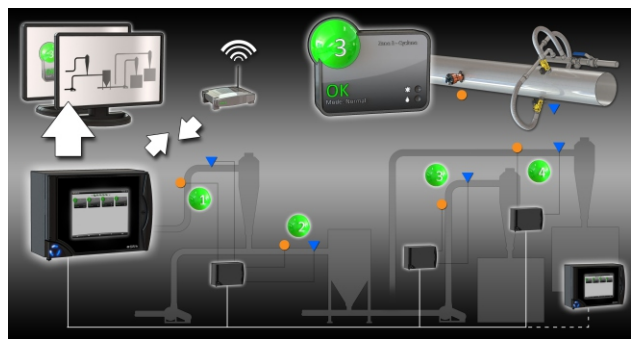
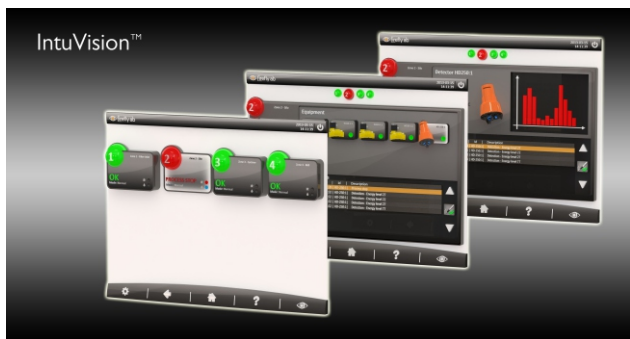
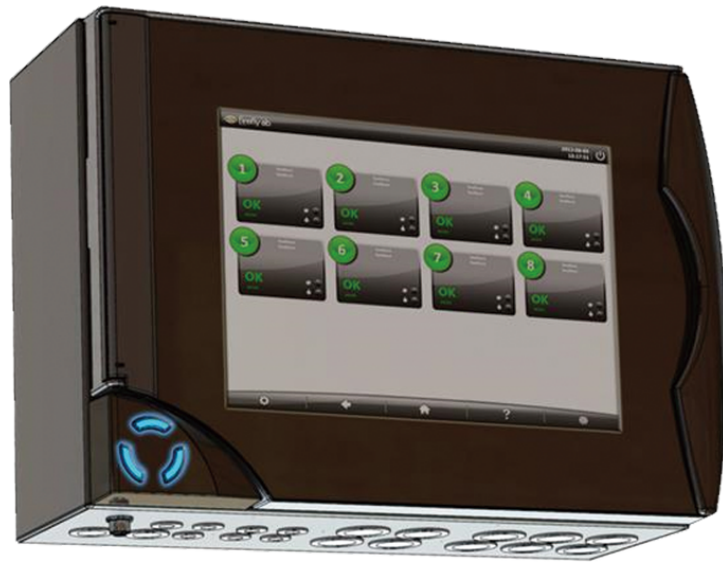
二氧化碳



其他熄灭装置

易熄眸控制系统

智能、灵活的模块化设计可实现分布式解决方案和优化功能；轻松、经济高效，可满足未来扩大保护区的需求。萤火虫易熄眸系统平台是基于易熄眸-C（集线器）-是对探测器和灭火设备的有效连接。易熄眸系统主控箱配置12寸彩色触摸屏，可连接上网，提供迅速支援。

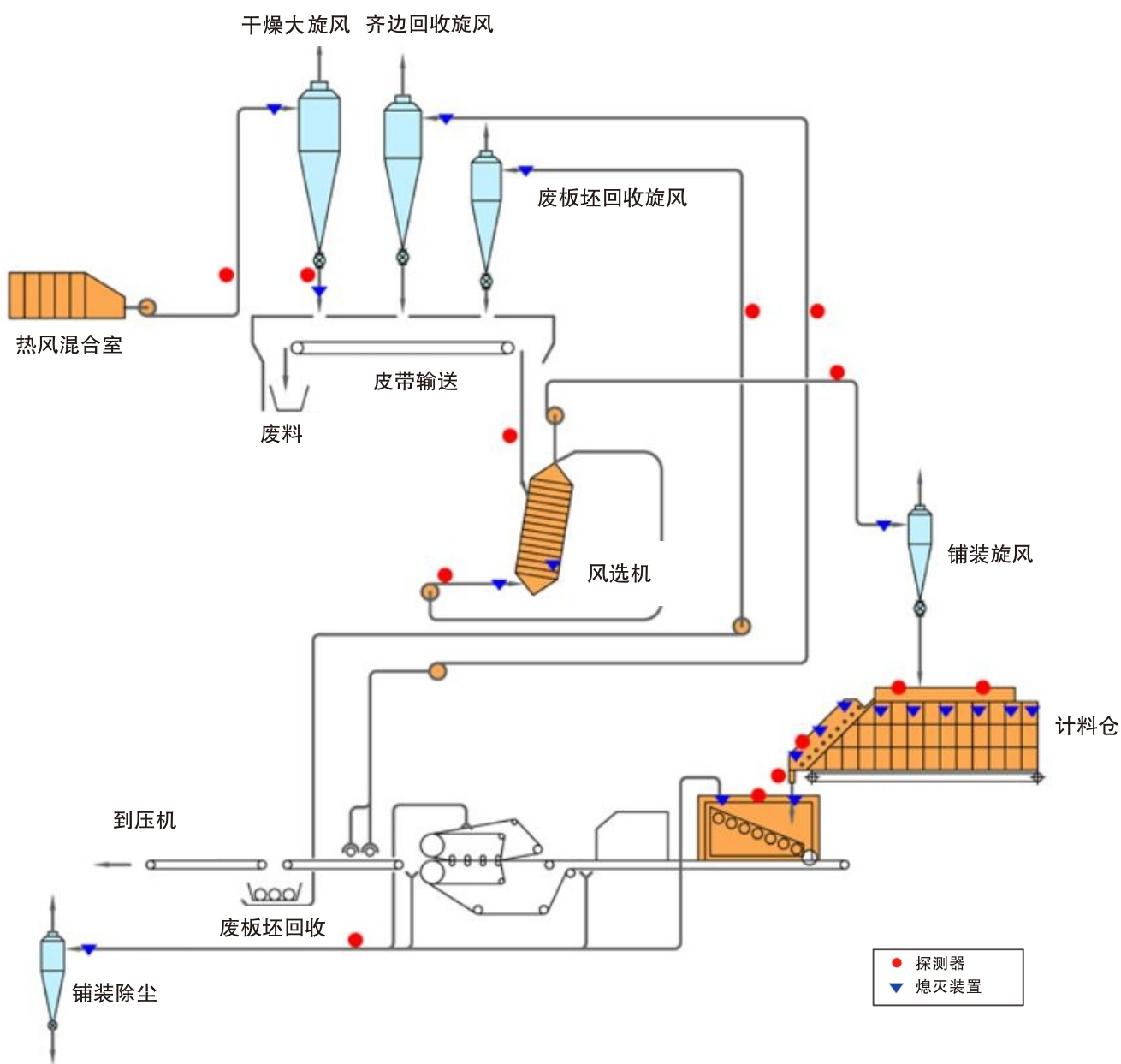


主控制器

萤火虫工业解决方案

人造板业解决方案

主要应用在密度板，刨花板，定向刨花板生产线等。

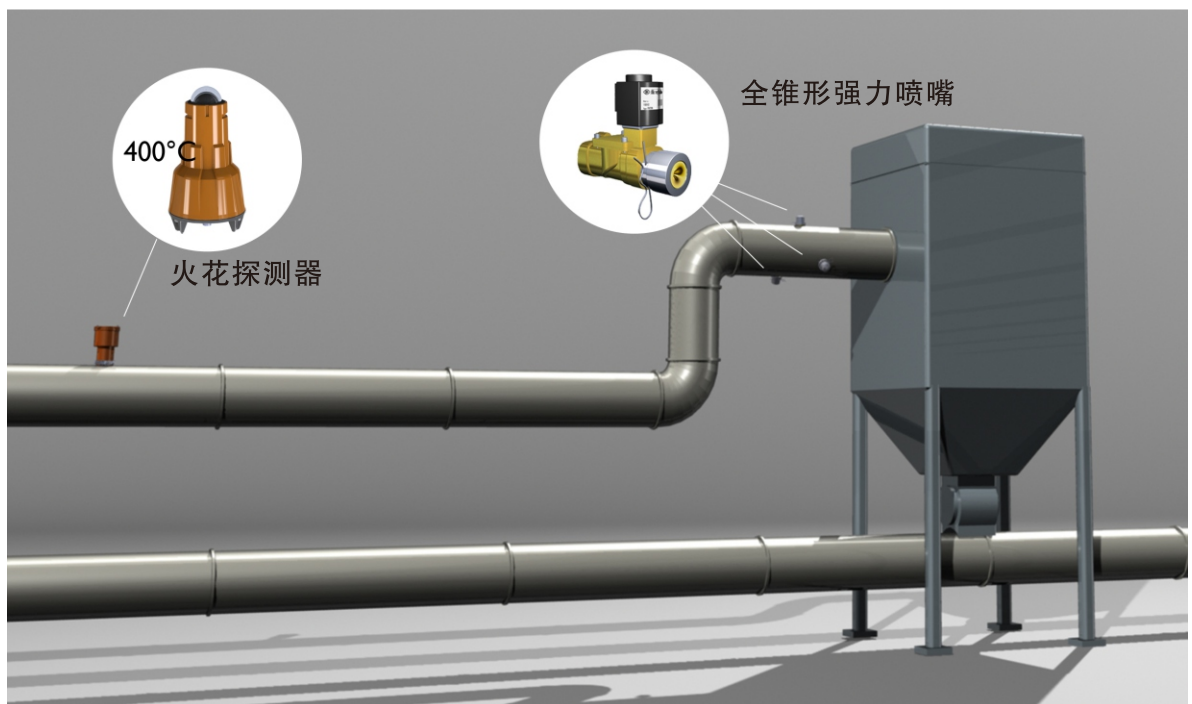


密度板生产线防火系统图例

木工家具业解决方案



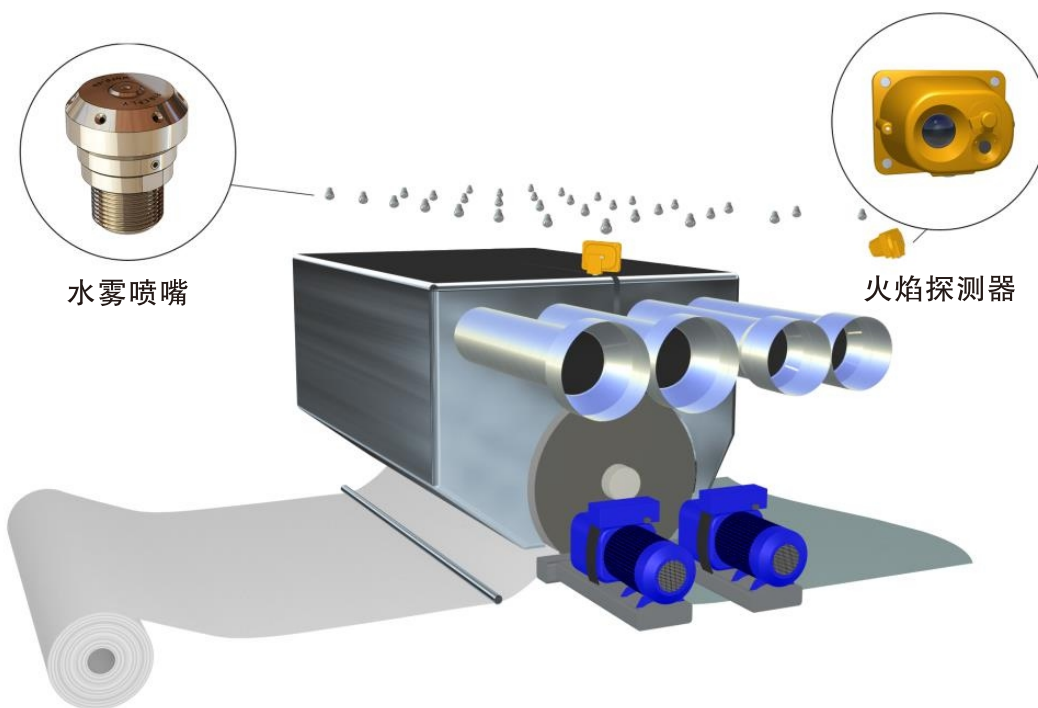
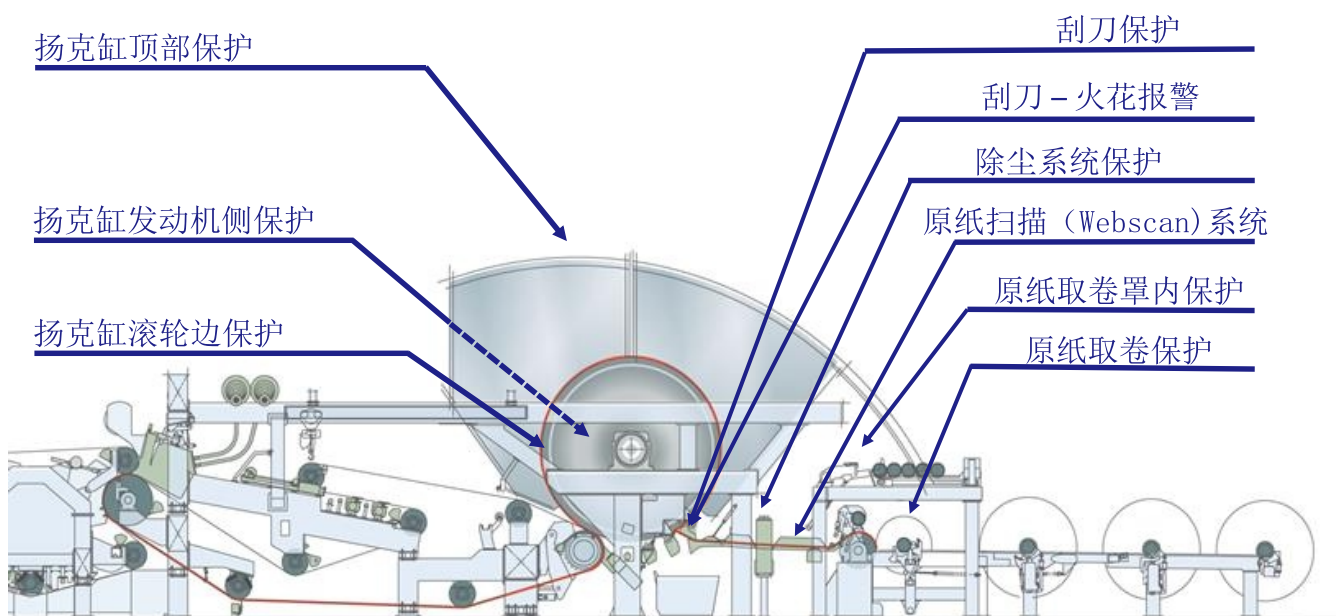
料仓防火系统图例



除尘器防火系统图例

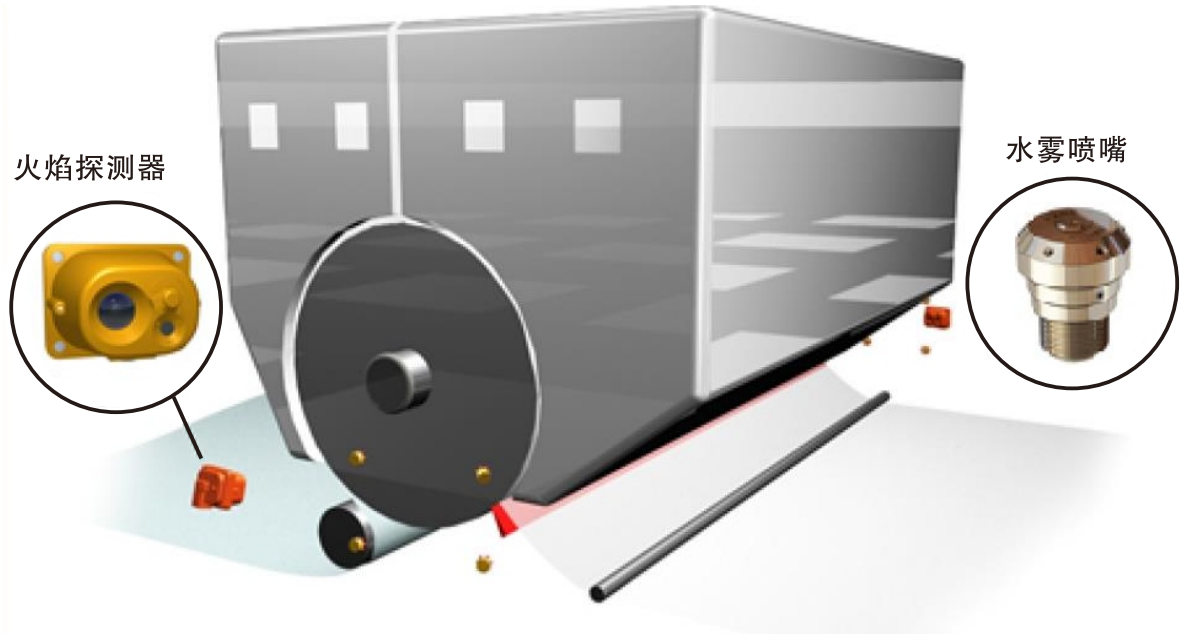
萤火虫工业解决方案

纸巾业生产线解决方案

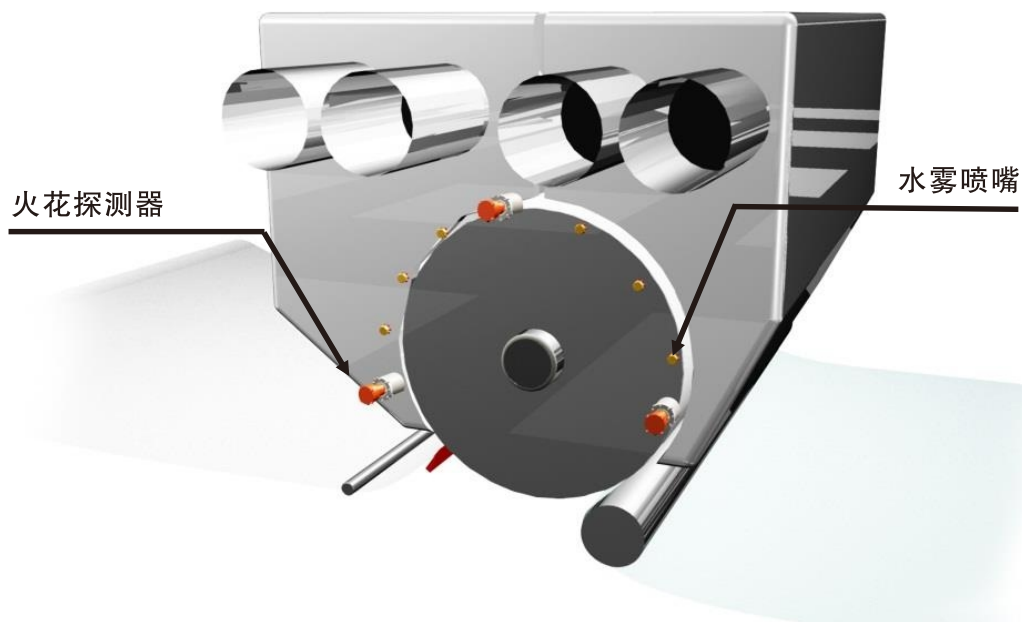


扬克缸顶部保护系统图例

纸巾业生产线解决方案



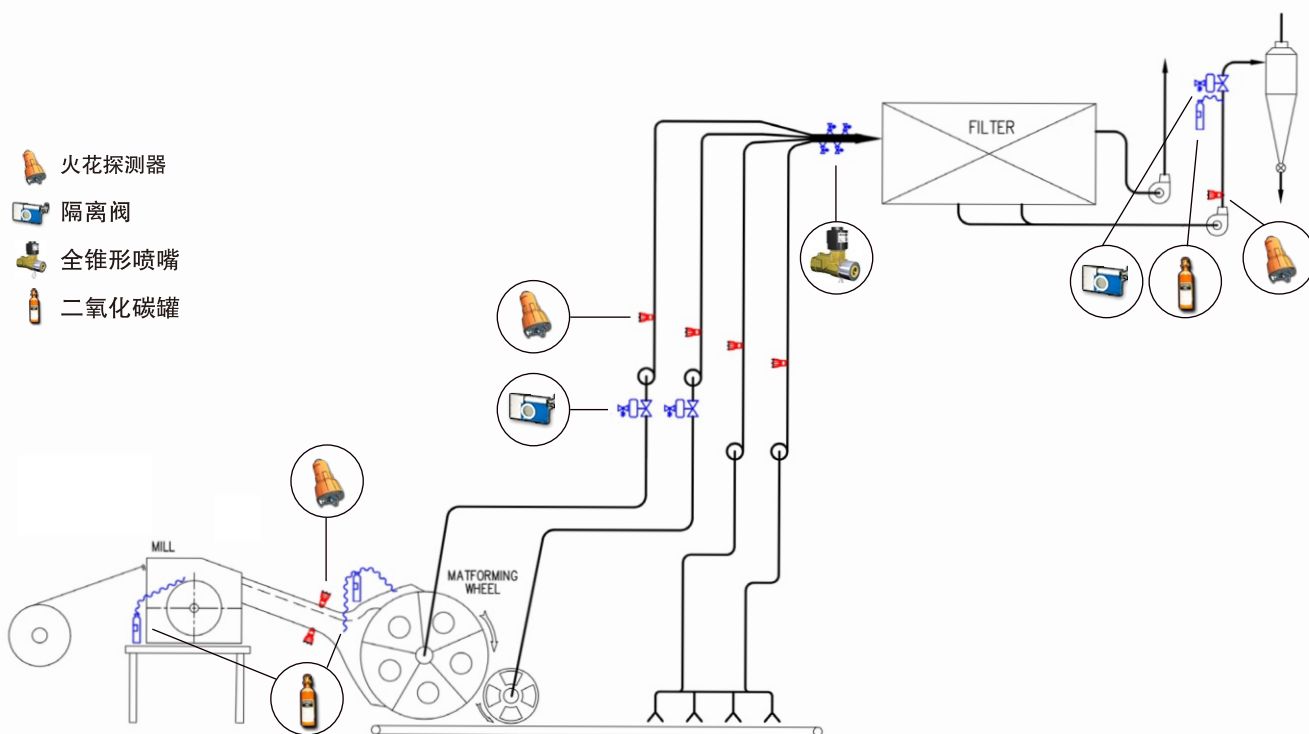
刮刀保护系统图例



扬克缸滚轮边保护系统图例

萤火虫工业解决方案

卫生护理产品生产线解决方案



萤火虫尿布生产线防火系统

为了确保系统的最佳功能，探测器的安装位置也是关键的。所有的萤火虫探测器对日光都不敏感，这意味着它们可以安装在靠近有机玻璃窗口而不会造成误报。萤火虫拥有超过30年在尿布生产线提供防火系统的经验，我们的工程师将会准确的找到探测器的正确安装位置。

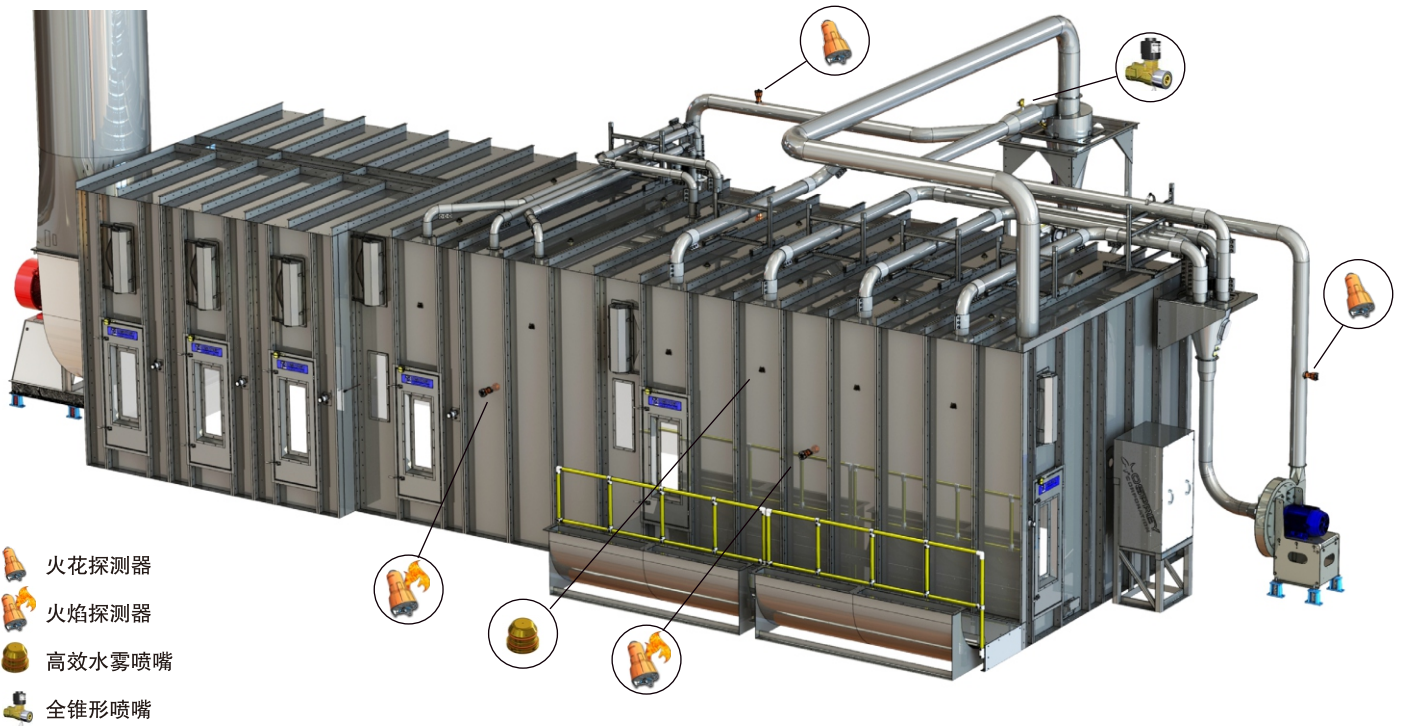
在检测到点燃源之后，需要采取迅速灭火措施避免被处理材料着火。萤火虫拥有多种类型和尺寸的隔离阀，可与二氧化碳气体或其他惰性气体结合使用。萤火虫也可以根据不同的应用，提供换向阀的解决方案，快速将点燃源从工艺中转移，或通过快速喷水系统来熄灭点燃源。

中国合作伙伴：



维达国际控股有限公司

卫生护理产品生产线解决方案



-  火花探测器
-  高效水雾喷嘴
-  全锥形喷嘴

除尘器防护系统

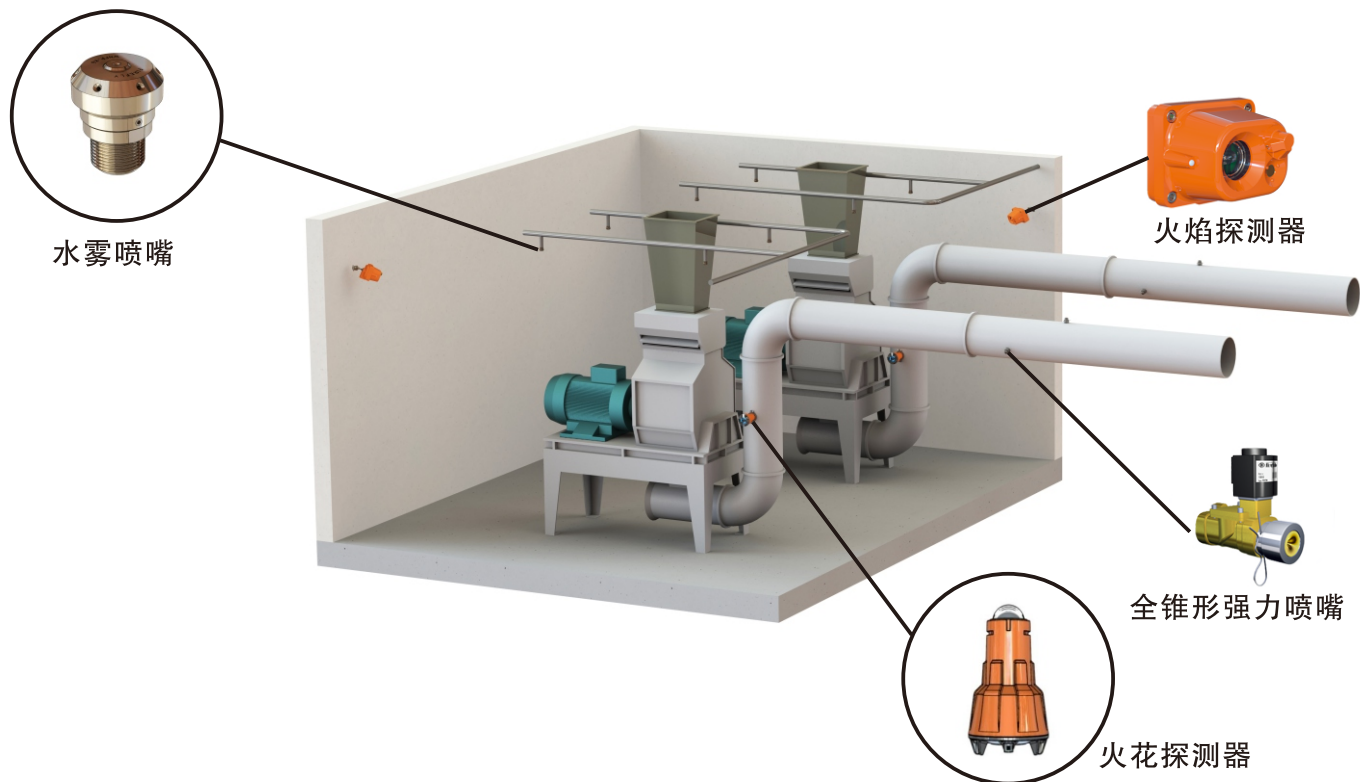
萤火虫防火系统用于除尘器的探测器是火焰探测器，它可快速检测除尘器内的火焰。火焰探测器针对除尘器内部多尘的环境进行了优化，它具有180度全方位视角，对火焰高度敏感，但对日光不敏感，不会产生误报。

萤火虫提供的除尘器防火系统是采用迅速的火焰探测器和高效率水雾灭火系统的结合，快速的检测火焰然后进行灭火。

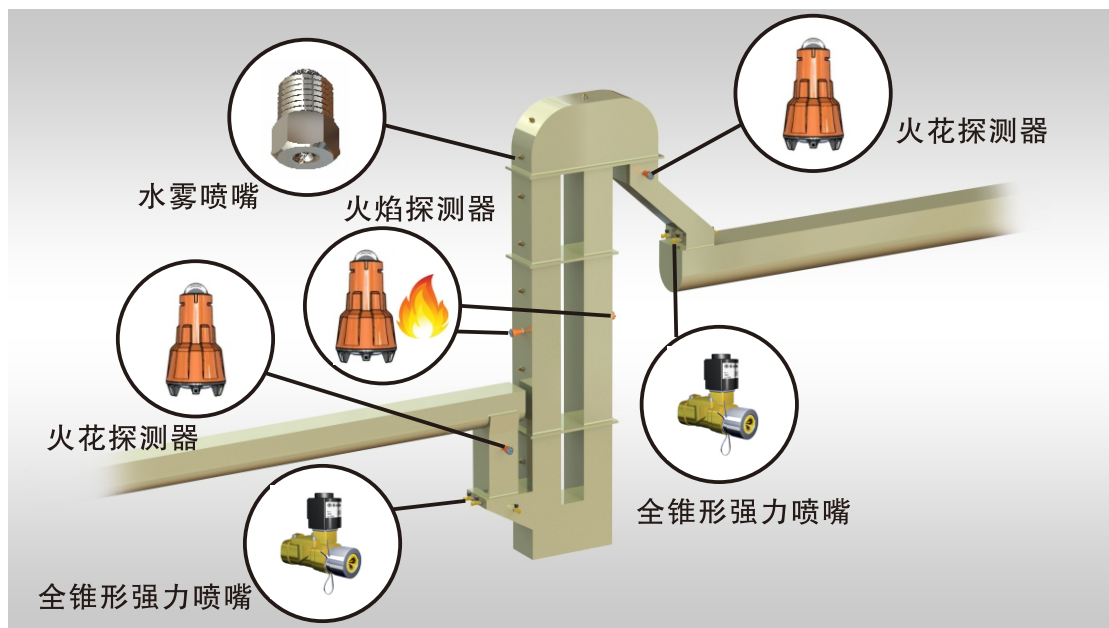


萤火虫工业解决方案

食品工业解决方案

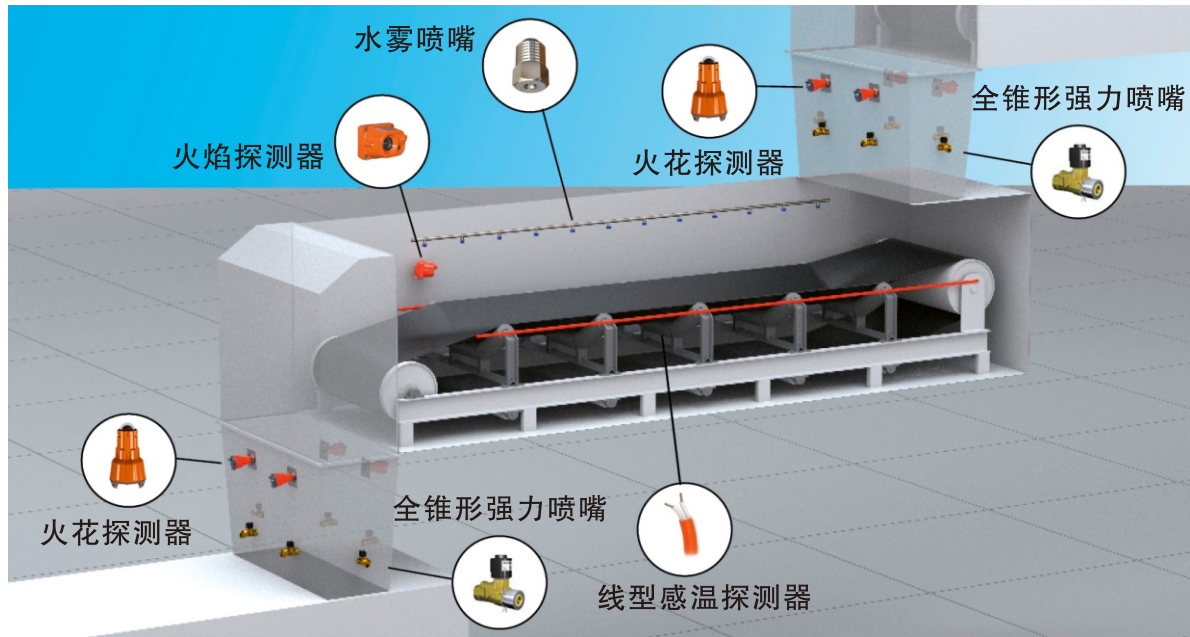


磨机房和磨机后防护系统



斗式升降机防护系统

皮带输送防护系统



萤火虫系统的皮带输送防护系统能极快的检测火花/火焰而进行熄灭，并同一时间联锁输送带系统停止运行，防止火花/火焰输送到下游工艺。

皮带输送防护系统包含：

- ◆ 火焰探测器
- ◆ 水雾熄灭系统
- ◆ 火花探测器
- ◆ 全锥形强力喷嘴熄灭系统
- ◆ 线型感温探测器

*皮带输送防护系统已针对独立式输送机的测试协议（DFL 180719-128 9-4）进行了防火测试，并经DNV-GL验证。

其他工业解决方案

萤火虫防火系统解决方案还包括：烟草业、生物能源、发电厂、回收工业、港口设施等工业领域。我们的工程师在各行各业拥有丰富的经验和顶尖的技术水平；在此如果您没有发现您所属的行业，请联系我们，我们将为您提供量身定制的解决方案，以确保您安全生产！

萤火虫系统/产品认证

管理系统

萤火虫管理系统根据：

ISO 9001：2015质量管理体系 – 要求

ISO / IEC 80079-34：2011爆炸性环境 – 第34部分：设备制造质量体系的应用。

证书编号：2006-SKM-AQ-2398和LCIE 13 ATEX Q 4006

安全完整性等级 (SIL)

萤火虫可以提供符合SIL级别1和2的组件和系统。

ATEX/ IECEx

萤火虫可以提供符合防爆等级20，21，22，1和2的组件。

FM认证 – 系统

萤火虫火花探测及熄灭系统经FM批准，符合：FM 3265

证书号码：3060012。

*萤火虫火花探测器是世界上唯一得到FM认证准用于低至250°C (482°F) 和400°C (752°F)。

FM认证 – 火焰探测器

萤火虫火焰探测器经FM批准，符合：FM 3260

证书号码：3062570

FM认证 – 多气体检测仪

萤火虫多气体检测仪 (MGD) 经FM批准，符合：FM 3260

证书号码：3043678

FM认证 – 水雾系统

萤火虫可以提供根据以下测试的组件和系统：FM 5560水雾系统认证标准

德国VdS认证 – 系统

萤火虫火花探测及熄灭系统由VdS Schadenverhütung GmbH批准，

根据：VDS 2518:2017-05

证书编号：S6990002

萤火虫系统/产品认证

德国VdS认证 – 探测器

萤火虫火花探测器经VdS Schadenverhütung GmbH批准，
根据：VDS 2518:2017-05
证书号：G218085和G218086

德国VdS认证 – 控制器

萤火虫控制单元经VdS Schadenverhütung GmbH批准，
根据：VDS 2518:2017-05
证书号：G218012

德国VdS认证 – 安装人员

萤火虫是VdS Schadenverhütung GmbH认可的安装火花熄灭系统的公司，
根据：Vds 2132: 2017-07
证书编号：E8060008

快速抑制系统认证

萤火虫快速抑制系统经丹麦消防实验室ApS和DNV GL批准，符合以下测试标准
DFL TM170307-1261。

颁发的证书/验证声明：

丹麦消防实验室ApS合规证书号码：161212-190-A

DNV GL验证声明编号：N141G1VE

细水雾系统国际海事组织（IMO）

萤火虫可以提供根据以下测试的组件和系统：

用于机器处所和货泵室的等效水雾灭火系统的喷嘴：

IMO MSC / Circ. 1165和MSC.1 / Circ. 1269和MSC.1 / Circ. 1386

固定本地应用消防系统：IMO MSC.1 / Circ. 1387





瑞典萤火虫“易息眸”

变革工业防火



萤火虫火花探测系统 专利技术确保更高安全性

厦门艾希弥欧科技有限公司

地址：中国福建省厦门自由贸易区
电话 / 传真：0596 - 2568158
网址：www.eximio.cn
邮箱：admin@eximio.cn
电话：+86 18960100882 蔡金辉
+86 15260123723 李荣麟

瑞典总公司: Firefly AB

地址：Firefly AB, Heliosgatan 3, se-120 30 Stockholm,
Sweden
电话：+46(0)84492500
传真：+46(0)84492501
邮箱：info@firefly.se
网址：www.firefly.se