



# 武汉彦阳物联科技有限公司

公司地址：湖北省武汉市江夏区中电信息港 B2 栋 8 楼

网 址：www.yybms.com

## 产 品 规 格 书

产品名称： 25 串锂电池管理系统

产品型号： YY-BCU12-MOS-25S

版 本 ：

客户名称 ：

制作	审 核	批 准

接受人	
客户确认	



# 目录

<b>1.公司简介</b> .....	<b>1</b>
<b>2.功能特性</b> .....	<b>3</b>
2.1 产品概述 .....	3
2.2 接线示意图 .....	3
2.3 配件清单 .....	3
2.4 尺寸图 .....	4
<b>3.电气参数</b> .....	<b>4</b>
3.1 电气属性 .....	4
3.2.默认保护参数 .....	5
3.3 过流参数、短路保护参数说明 .....	6
3.4 充电请求说明 .....	6
<b>4. BMS 接线引脚含义</b> .....	<b>6</b>
<b>5.灯板选型说明</b> .....	<b>7</b>
5.1 液晶灯板功能说明 .....	7
5.1.1 液晶灯板开孔尺寸 .....	8
5.1.2 液晶灯板按键功能说明 .....	8
5.2 LED 灯板 .....	9
5.2.1 功能说明 .....	9
5.2.2 开孔尺寸 .....	9
5.2.3 指示灯说明 .....	9
5.2.5 接口说明 .....	9
5.5 显示屏产品选型说明 .....	10
<b>6.通讯说明</b> .....	<b>10</b>
6.1 RS485 通讯说明 .....	10
武汉彦阳物联-RS485 上位机使用说明. pdf .....	10
6.2 CAN 通讯说明 .....	10
6.3 蓝牙通讯说明 .....	11
<b>7. 采样线接线说明</b> .....	<b>11</b>
<b>8.选配功能以及配件</b> .....	<b>12</b>
8.1 GPS 功能说明 .....	12
8.1.2GPS 接线说明 .....	13
<b>9. 注意事项以及常见故障排查</b> .....	<b>13</b>

## 1.公司简介

武汉彦阳物联科技有限公司成立于 2015 年 06 月，专注智能 BMS、库仑计、能源物联网产品的研发设计和生产的高科技公司，国家高新技术企业，ISO9001 认证企业，公司拥有一支高素质的研发管理团队，本科以上学历 100%，核心人员从事锂电 BMS 行业 10 年以上。公司拥有完善的测试实验室，具备从 BMS 基础测试到可靠性实验、老化、震动、拉力、高低温实验全套测试设备，为产品试验、检验提供可靠的品质保证。

团队近年来开发的智能 BMS 广泛应用于各类动力锂电系统如电摩、AGV、叉车、电动自行车/低速电车电池领域，也服务于全球新能源行业如风光储能系统、家庭储能系统、UPS 后备电源、通信基站电源、太阳能路灯等。业务范围以中国为基点，辐射东南亚、欧美等国家和地区，得到了海内外客户的一致好评。



## 2.功能特性

### 2.1 产品概述

YY-BCU12-MOS-25S 系列智能 BMS 保护板专门针对 60V-84V 锂电池应用场景，适用于三元锂、磷酸铁锂和钛酸锂电芯。

BMS 支持 RS485 和 CAN 通讯，RS485 支持 Modbus 协议，通讯带隔离，有效保护用户应用场景需求。

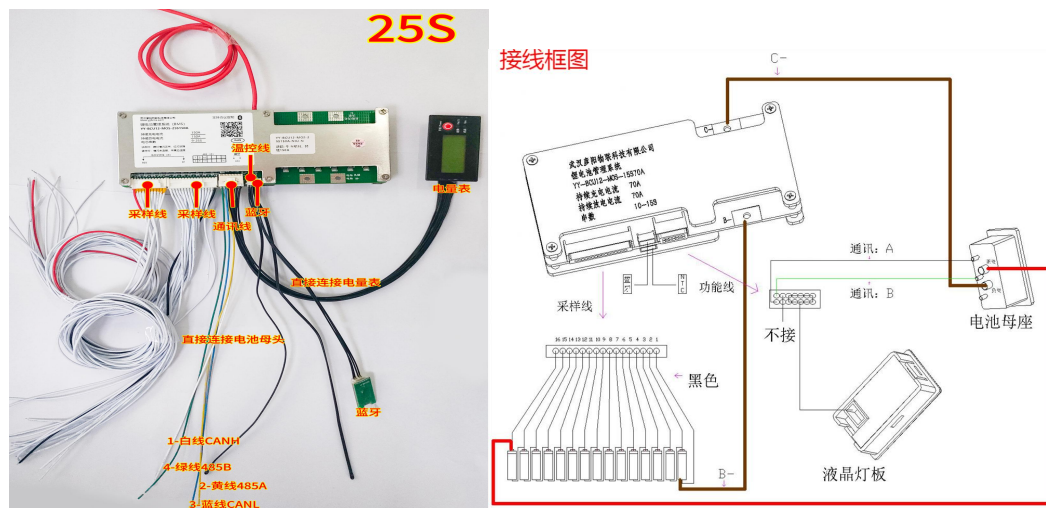
BMS 采用汽车 BMS 架构，多重安全保护，有效提高锂电池应用产品的使用安全。

BMS 外置蓝牙模块，通过 Android 手机蓝牙 APP 软件可以查看和设置 BMS 各项参数。

25S 产品选型			
序号	型号	持续电流	尺寸
1	YY-BCU12-MOS-25S100A	100A	160mm*70mm*18mm
2	YY-BCU12-MOS-25S150A	150A	182mm*70mm*18mm
3	YY-BCU12-MOS-25S200A	200A	215mm*70mm*18mm

整套产品包含：BMS 采样线束、温度线束、功能线、彦阳灯板、蓝牙。

### 2.2 接线示意图

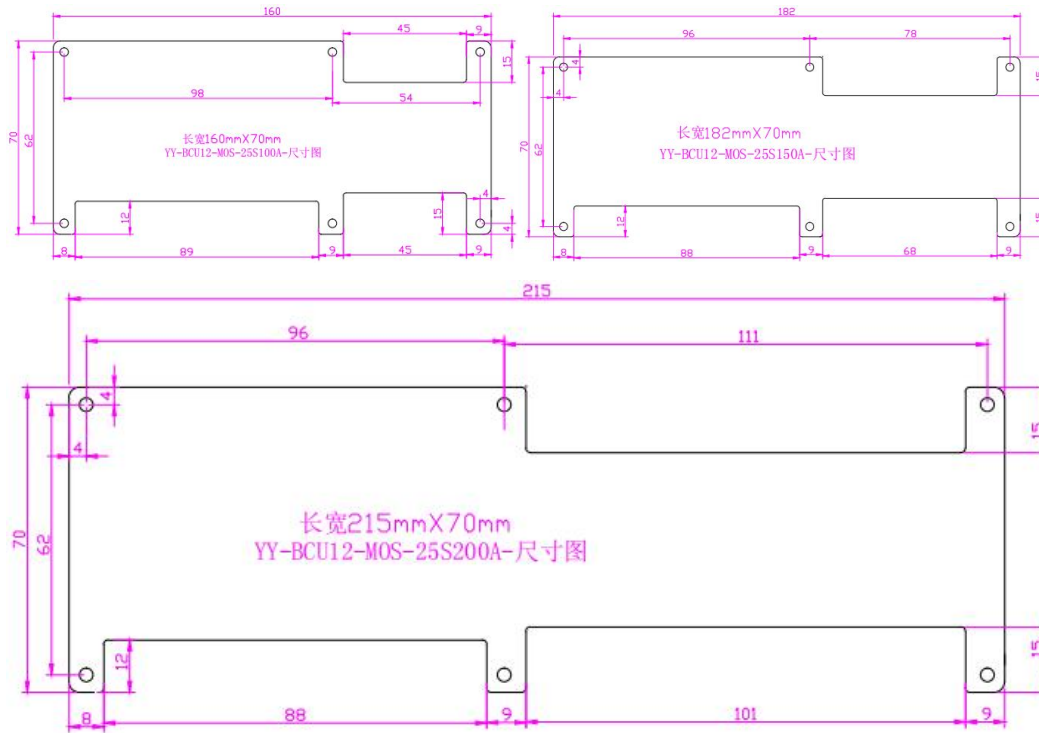


说明：BMS 安装图，其中温控线必须安装才能正常使用，蓝牙和灯板建议安装

### 2.3 配件清单

序号	名称	型号	备注（长度）
1	采样线	YY-Line-PH2.0-CELL-16P	700mm
2	采样线	YY-Line-PH2.0-CELL-11P	700mm
3	温度线	YY-Line-ZH1.5-NTC-4P-V1.3	300mm/500mm
4	通讯功能线	YY-Line-PH2.0-HFunc-2X7P-TO-A1254H-铁	300mm
5	液晶灯板	YY-M-SOC-SGMT (RS)-BIG	与功能线对插（选配）
6	蓝牙模块（带线）	YY-M-B40-V3.3-ST	200mm（选配）
7	GPS	YY-M-GPS-ZX-TTL-Pur-CN（国内 GPS）	480mm（选配）
8	点阵灯板	YY-M-DIPILED-KEYLED	与功能线对插（选配，与液晶灯板二选一）

## 2.4 尺寸图



## 3.电气参数

### 3.1 电气属性

技术名称	共性参数
充放电耐压	100V
通讯方式	蓝牙、RS485、一线通（串口）、CAN GPS
电芯串数	9-25 串
电芯类型	三元锂电池、磷酸铁锂、钛酸锂
温度个数	3 个
均衡电流	120mA
电压范围	0.5V - 5V
电压精度	0.5% (0°C-80°C)、0.8% (-40°C-0°C)
温度范围	-40°C - 80°C
电流范围	-200A - 200A (由同类型系列产品型号决定)
电流精度	2% (-100A - 100A)
CAN 通讯	支持 CANOPEN、CAN 定制
RS485	隔离, modbus 协议
手动唤醒	支持
充电唤醒	支持
蓝牙	支持 Android APP, 苹果手机 APP
低电量指示	低电量报警 IO 输出
SOC 精度	<5%
B-掉线保护	不支持
运行功耗	20mA
待机功耗	2mA
储运功耗	40uA
事件存储	120 条循环事情记录
状态指示	2 颗 LED 状态灯指示
电量指示	支持 5 格电量显示、4 格电量显示和液晶数码显示

存储温度	-20℃ - 60℃
0V 充电	不支持 0V 充电
休眠说明	<b>BMS 自动进入待机条件：</b> 自动休眠功能设置为开启，当电池不充电不放电且无通讯且无蓝牙链接且无均衡且持续 30S（时间可以通过上位机调整），则 BMS 进入待机。 <b>BMS 自动待机后，</b> 充放电口保持吸合状态（带电）。

### 3.2.默认保护参数

序号	指示项目		默认参数			是否可设	备注
			铁锂	三元	钛酸锂		
1	单体过压保护	单体过压保护电压	3700mV	4200mV	2700mV	可设置	/
2		单体过压保护延时	2s	2s	2s	可设置	/
3	单体过压保护	单体过压保护解除电压	3600mV	4100mV	2600mV	可设置	/
4	解除	放电解除	1s	1s	1s	可设置	/
5	单体过放保护	单体过放保护电压	2700mV	3000mV	1500mV	可设置	/
6		单体过放保护延时	2s	2s	2s	可设置	/
7	单体过放保护	单体过放保护解除电压	2800mV	3100mV	1600mV	可设置	/
8	解除	充电解除	支持充电解除			不可设置	/
9	总体过充保护	总体过压保护	串数*过压保护值			可设置	/
10		总体过压保护延时	2s	2s	2s	可设置	/
11	总体过压保护	总体过充保护解除电压	串数*过压恢复值			可设置	/
12	解除	放电解除	支持放电解除			不可设置	/
13	总体过放保护	总体过放保护电压	串数*欠压保护值			可设置	/
14		总体过放保护延时	2s			可设置	/
15	总体过放保护	总体过放保护解除电压	串数*欠压恢复值			可设置	/
16	解除	充电解除	支持充电解除			不可设置	/
17	充电过流保护	充电过流保护电流	保护板持续电流值*1.05			可设置	按实际环境
18		充电过流保护延时	2s			可设置	/
19	充电过流保护	自动解除	60s			可设置	/
20	解除	放电解除	支持放电解除			不可设置	/
21	放电过流保护	放电过流保护电流	保护板持续电流值*1.05			可设置	按实际环境
22		放电过流保护延时	20s			可设置	/
23	放电过流保护	自动解除	60s			可设置	/
24	解除	充电解除	充电解除			不可设置	/
25	短路保护	短路保护功能	支持			不可设置	/
26		短路保护解除	负载移除			不可设置	/
27	MOS 高温保护	MOS 过温保护温度	110℃			可设置	/
28		MOS 过温保护解除	90℃			可设置	/
29	充电过温保护	充电过温保护	60℃			可设置	/
30		充电过温保护延时	1s			不可设置	/
31	充电过温解除	充电过温保护解除	55℃			可设置	/
32		充电过温保护解除延时	1s			不可设置	/
33	放电过温保护	放电过温保护	60℃			可设置	/
34		放电过温保护延时	1s			不可设置	/
35	放电过温解除	放电过温保护解除	55℃			可设置	/
36		放电过温保护解除延时	1s			不可设置	/
37	充电低温保护	充电低温保护	-20℃			可设置	/
38		充电低温保护延时	1s			不可设置	/
39	充电低温解除	充电低温保护解除	-15℃			可设置	/

40		充电低温保护解除延时	1s			不可设置	/
41	放电低温保护	放电低温保护	-20℃			可设置	/
42		放电低温保护延时	1s			不可设置	/
43	放电低温解除	放电低温保护解除	-15℃			可设置	/
44		放电低温保护解除延时	1s			不可设置	/
45	均衡功能	均衡开启电压	3500mV	4000mV	2500mV	可设置	/
46		均衡开启压差	7mV			可设置	/
47	低电告警	低电量告警	2900mV	3200mV	1700mV	可设置	/
48	储运休眠功能	储运休眠电压	2500mV	2800mV	1300mV	可设置	/
49		储运休眠延时时间	30s			可设置	/
50	消耗电流	工作自耗电电流	20mA			不可设置	/
51		睡眠模式电流	2mA			不可设置	/
52		储运模式电流	16uA			不可设置	/

### 3.3 过流参数、短路保护参数说明

参数	默认值	过流值参数特性	场景	延时时间	延时时间特性
过流保护值 1	标称持续电流值	可被设置范围： 0-标称持续电流值*1.05	实际电流>过流 保护值 1	默认 20 秒	1 秒-60 秒，参数可设置
过流保护值 2	标称持续电流值*2	不可被设置	实际电流>过流 保护值 2	1.28S	不可设置
短路保护详细说明					
短路保护值(默认)	标称持续电流值*6 且小于 480A	可被设置范围： 0-标称持续电流值*6	实际电流>短路 保护值	400uS	可被设置 0-400uS
短路保护设置详细说明					
上位机设置时间		硬件响应时间		短路保护时间	
70us		290~410us		360~480us	
100us		280~420us		380~520us	
200us		270~450us		470~650us	

### 3.4 充电请求说明

充电请求状态	充电请求电流	备注
快充模式	0.2C	可定制
浮充模式	0.05C	可定制
充电完成	0C	

单串电压低于过压恢复值，进入快充模式 0.2C 充电

## 4. BMS 接线引脚含义



座子名称	引脚序号	引脚名称	功能	接线说明
J3	1	RS485B	RS485 通讯	RS485 通讯带隔离，支持 MODBUS 协议，支持仪表显示，支持第三方协议定制
	2	RS485A		
	3	CANL	一线通 CAN	
	4	CANH		
	5	PWR LED R	彦阳专用灯板	



	6	PWR_LED_G			
	7	NC			
	8	NC			
	9	NC			
	10	RESET	硬件复位信号	短接后断开触发硬件复位重启，建议接触，紧急情况下使用	
	11	3.3V	彦阳灯板供电，仅只能链接彦阳灯板		
	12	NC			
	13	ACC1	开关机按键	按键开关可连接自复位按键或自锁按键	
	14	GND2	开关 D	开关 D，硬件复位信号 D	
	J9	1	NTC3_L	温度 NTC	温度采样线，200mm/300mm/500mm
		2	NTC3_H		
		3	NTC2_L	温度 NTC	温度采样线，200mm/300mm/500mm
		4	NTC2_H		
	J6	1	蓝牙模块接口	蓝牙模块接口	接蓝牙模块，直接对插
2					
3					
4					
5					
J5	1	B0		电池总负	
	2	B1		第 1 节电池正	
	3	B2		第 2 节电池正	
	4	B3		第 3 节电池正	
	5	B4		第 4 节电池正	
	6	B5		第 5 节电池正	
	7	B6		第 6 节电池正	
	8	B7		第 7 节电池正	
	9	B8		第 8 节电池正	
	10	B9		第 9 节电池正	
	11	B10		第 10 节电池正	
	12	B11		第 11 节电池正	
	13	B12		第 12 节电池正	
	14	B13		第 13 节电池正	
	15	B14		第 14 节电池正	
	16	B15		第 15 节电池正	
J8	17	B16		第 16 节电池正	
	18	B17		第 17 节电池正	
	19	B18		第 18 节电池正	
	20	B19		第 19 节电池正	
	21	B20		第 20 节电池正	
	22	B21		第 21 节电池正	
	23	B22		第 22 节电池正	
	24	B23		第 23 节电池正	
	25	B24		第 24 节电池正	
	26	VBAT+		最高串电池正	

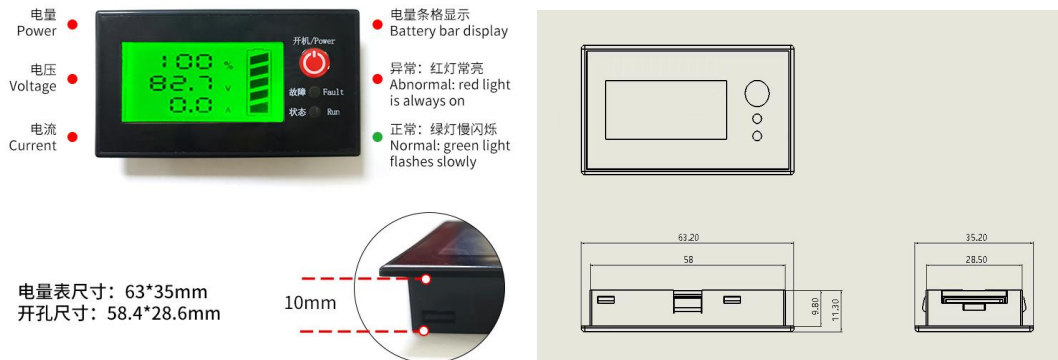
## 5.灯板选型说明

### 5.1 液晶灯板功能说明

- 彦阳液晶灯板集成了复位按键、指示灯、电池基本信息的显示。
- 可显示内容有：充电状态、放电状态、过压状态、欠压状态、故障状态和总电压、电流、SOC。
- 指示灯：状态指示灯、故障指示灯

- 运行指示灯空闲时慢闪，放电时快闪、充电时常亮。
  - ①绿灯慢闪正常；
  - ②红灯常亮，检查温度 NTC 是否插好；
  - ③绿灯快闪，代表欠压，检查均衡线是否插好，串数是否设置好；
  - ④红灯慢闪，出现高温或高压；
  - ⑤红灯快闪，出现过流；
  - ⑥红灯常亮，代表有故障，无法使用，需要检查参数是否设置正确；
  - ⑦交替闪，代表固件丢失。

### 5.1.1 液晶灯板开孔尺寸



产品型号: YY-M-SOC-SGMT-(RS)-BIG

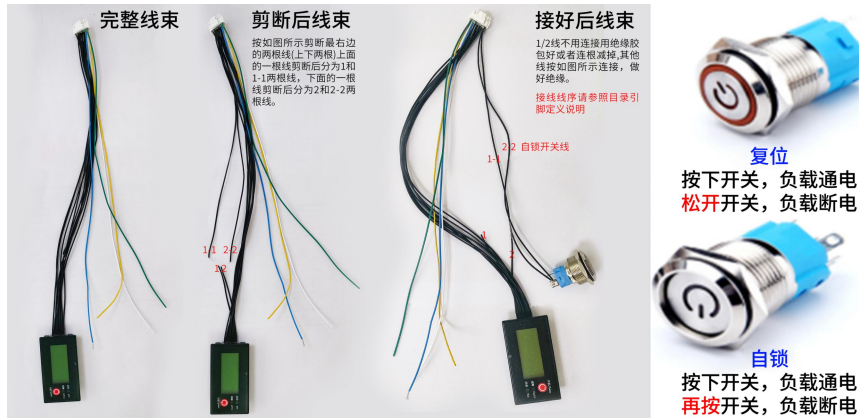
### 5.1.2 液晶灯板按键功能说明

**液晶灯板 复位按键 功能:**

- 如何唤醒液晶灯板及指示灯: 灯板熄灭时，按下按键灯板点亮。
- 如何进入低功耗休眠模式: 灯板点亮时，按下按键不松手，运行灯点亮，约 3S 左右运行灯熄灭，此时松开按键，灯板熄灭、充放电口断开、设备进入低功耗休眠模式。
- 如何低功耗模式进入运行模式: 低功耗休眠模式下，按下按键，设备被唤醒，充放电口吸合，灯板点亮。
- 如何进入储运模式: 灯板点亮时，按下按键不松手，运行灯点亮，约 3S 左右运行的熄灭，继续不松手，运行灯再次点亮约 6 秒后熄灭，此时松开按键，充放电口关闭，设备进入极低功耗模式，按键再无任何反应，仅支持充电唤醒。
- 液晶灯板配置: 要使用液晶灯板，上位机或者蓝牙 app 上的配置”灯板类型“需要设置成”液晶灯板“(通用版本默认出厂就是此配置)。
- 液晶灯板常亮配置: 液晶灯板配置不自动熄灭，此项功能仅能在上位机上将 自动休眠设置: “关闭”和灯板自动熄灭: 设置为“关闭”。

### 5.1.3 液晶灯板外接自锁按键或复位按键

要注意需要先将 BMS 配置为自锁按键。需要自行接线自锁按键，接线指导如下文所示。

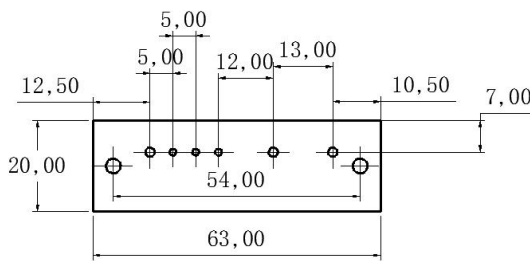


## 5.2 LED 灯板

### 5.2.1 功能说明

LED 灯板具有电量显示功能以及 BMS 工作状态显示功能。

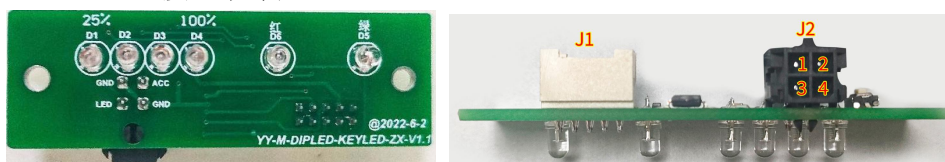
### 5.2.2 开孔尺寸



### 5.2.3 指示灯说明

状态	正常/告警/保护	RUN	ALM	电量指示 LED				说明
		●	●	●	●	●	●	
关机	休眠	灭	灭	灭	灭	灭	灭	全灭
待机	正常	闪 1	灭	依据电量显示				待机状态
	告警	闪 1	闪 3					模块低压
充电	正常	常亮	灭	依据电量显示				最高电量 LED 闪动 (闪 2), 过充告警 ALM 不闪烁
	告警	常亮	闪 3					若无市电, 指示灯为待机状态
	过充保护	常亮	灭	常亮	停止充电			
放电	温度、过流、失效保护	灭	常亮	灭				停止充电
	正常	闪 3	灭	依据电量显示				停止放电
	告警	闪 3	闪 3					停止放电
	欠压保护	灭	灭	灭				停止放电
失效	温度、过流、短路、反接、失效保护	灭	常亮	灭				停止充放电

### 5.2.5 接口说明



**产品型号：YY-M-DIPLED-KEYLED**

- YY-M-DIPLED-KEYLED 标注的 J1 座子与 BMS 的 J3 座子通过功能线直接对接即可。
- YY-M-DIPLED-KEYLED 标注的 J2 座子支持自锁按键和自复位按键接线，具体接线要求如下。

J2		
编号	功能	接线说明
1	ACC	接自锁/自复位开关
2	GND	接自锁/自复位开关
3	LED+	接按键灯+
4	GND	接按键灯 D

**5.5 显示屏产品选型说明**

序号	名称	功能	产品型号	备注
1	4.3 寸触摸彩色液晶	电量电压显示	YY-LCD-DW-LCD4.3	下面链接为具体显示说明
2	12864 黑白液晶屏	电量电压显示	YY-LCD-ZL-LCD128*64	

[显示屏产品选型说明.pdf](#)

## 6. 通讯说明

### 6.1 RS485 通讯说明

使用彦阳公司 PC 端上位机软件，可以通过 RS485 总线查看到 BMS 详细参数信息。

RS485 波特率为 9600， modbus 协议。如下页面是 RS485 参数信息查看页面，详细的通讯协议请找业务员索取。



下面附件为上位机使用说明

[武汉彦阳物联-RS485 上位机使用说明.pdf](#)

### 6.2 CAN 通讯说明

查看 CAN 总线上 BMS 信息，需要打开对应 CAN 盒子的监控软件获取 CAN 数据帧，CAN 默认波特率 500K（可定制），详细的通讯协议请找业务员索取。

CAN 总线默认带 134 欧终端电阻。

### 6.3 蓝牙通讯说明

到华为、小米、应用宝、OPPO 应用商店搜索：彦阳 BMS，下载当前最新彦阳 APP。  
在打开 APP 扫描蓝牙时，请注意必须同步打开 位置信息或者 GPS 开关才能方便蓝牙搜索到。

使用 APP 链接 BMS 时，需要预先打开 GPS 定位



#### IOS苹果软件

苹果应用商城搜索  
彦阳 BMS即可下载

软件内支持切换中英文显示  
视频教程免费观看



#### Android安卓软件

安卓应用商城搜索  
彦阳 BMS即可下载

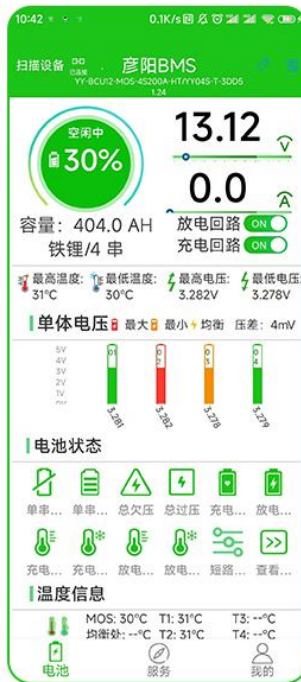
软件内支持切换中英文显示  
视频教程免费观看



#### applet小程序

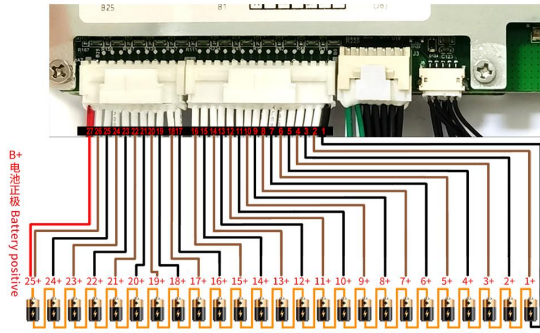
小程序搜索彦阳 BMS  
免下载即可直接进入

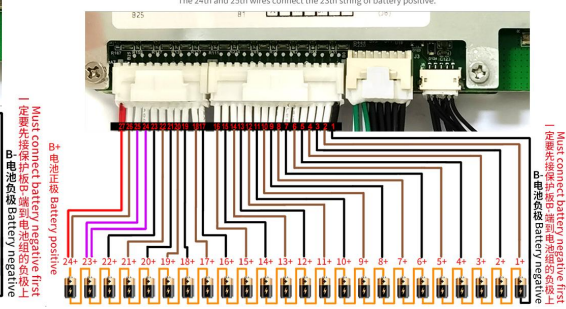
小程序支持切换中英文显示  
扫码可直接进入

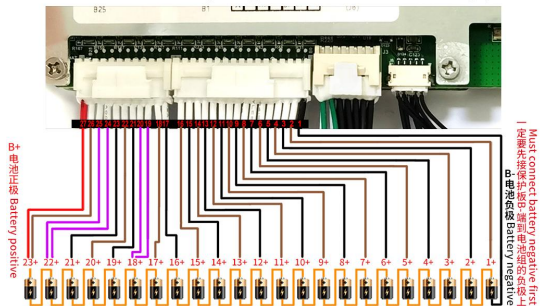


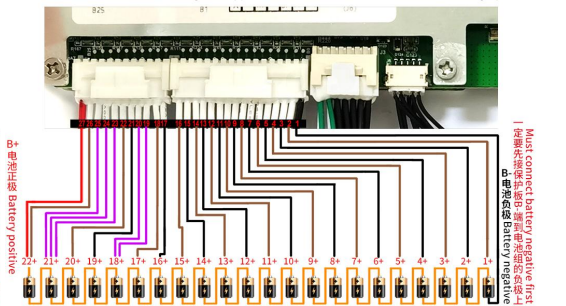
## 7. 采样线接线说明

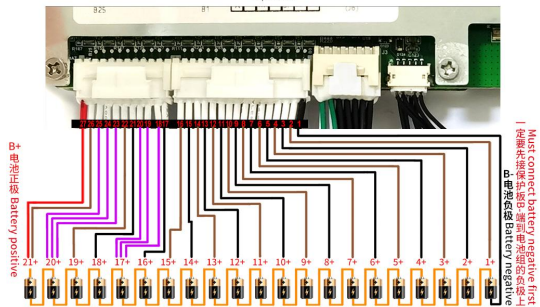
支持 9-25 串，如需接 15 串以下，需要将采样线短接

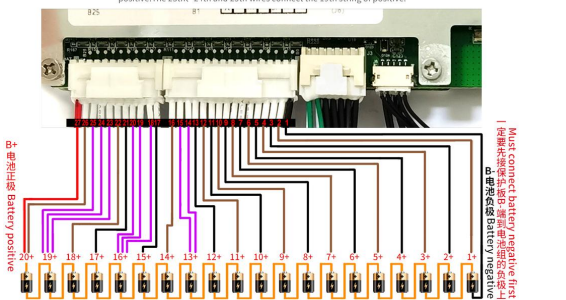
**25S接线图 (25S wiring diagram)**

**25S短接24S接线图 (25S short circuit 24S wiring diagram)**

 采样线第24、25条线连接电池第23串正极  
 The 24th and 25th wires connect the 23th string of battery positive.

**25S短接23S接线图 (25S short circuit 23S wiring diagram)**

 采样线第19、20条线连接电池第18串正极, 第24、25条线接第22串正极  
 The 19th and 20th wires connect the 18th string of battery positive. The 24th and 25th wires connect the 22th string of positive.

**25S短接22S接线图 (25S short circuit 22S wiring diagram)**

 采样线第19、20条线连接电池第18串正极, 第23、24、25条线接第21串正极  
 The 19th and 20th wires connect the 18th string of battery positive. The 23th, 24th and 25th wires connect the 21th string of positive.

**25S短接21S接线图 (25S short circuit 21S wiring diagram)**

 采样线第18、19、20条线连接电池第17串正极, 第23、24、25条线接第20串正极  
 The 18th, 19th and 20th wires connect the 17th string of battery positive. The 23th, 24th and 25th wires connect the 20th string of positive.

**25S短接20S接线图 (25S short circuit 20S wiring diagram)**

 采样线第14、15条线连接电池第13串正极, 第18、19、20条线接第16串正极  
 The 14th and 15th wires connect the 13th string of battery positive. The 18th, 19th and 20th wires connect the 16th string of positive. The 23th, 24th and 25th wires connect the 16th string of positive.


## 8. 选配功能以及配件

### 8.1 GPS 功能说明

支持 GPS 远程监控和数据修改。GPS 功能和蓝牙功能不能同时支持, 只能二选一。



### 8.1.2 GPS 接线说明

GPS 可以与 BMS 直接对插，如 BMS 端子为定制端子，不支持直接对插，可以自己接线，接线方式为：如下图四根线，红 黑 白 黄，红色是 GPS 供电正，黑色是 D，黄色线接 G-RX，白色线接 G-TX。



接线方式		
颜色	功能	接线
红色	GPS 供电正	V-GPS
黑色	GND	GND
白色	通讯	G-RX
黄色	通讯	G-TX

## 9. 注意事项以及常见故障排查

故障码	问题类型	问题现象以及排查方法	注意事项
1	常见接线问题注意	BMS 所支持的串数是一个范围值，如需接标称串数以下，则需将采样线需短接，详情请参照目录 7 的采样线接线说明。	严格按照接线图接线。接线技巧先将采样线分好，几号线序应该对应第几串电池
2	短接错误	现象：例如 20 串的 BMS 接的 17 串，则需要短接，短接后需要修改串数才能正常使用。如修改后还是发现有电压显示为 0。 接标称串数以下的短接之后需要连接彦阳 APP 设置串数，如设置后还是发现有没电压的串数，则先将串数设置为标称串数，再检查是否为短接串没有电压。	
3	B-/C-焊接问题	现象：蓝牙 APP 显示充放电口正常打开状态，但是无法进行充放电。 排查方法：在 BMS 的 B-/C-/P-焊盘上焊接要注意，不要将焊锡连接到 MOS 针脚，会影响充放电 MOS 的正常开关。	焊接技巧：尽量使用大一点的烙铁（150-300W）焊接时给焊盘和动力线镀锡，然后再焊接。

4	通讯线连接问题	通讯线的连接严格按照车型对照接线图连接，通讯线连接小针孔的连接建议以母座的正负极方向为参照确定方向	连接技巧：通讯线的连接方向，以正负极方向为参照，尽量避免也颜色方向来确定接线方向。焊接时候也要注意，避免锡珠过大，联系到 C-或者总正上。可以使用彦阳通讯检测仪，将电池进行通讯检测。
5	配件连接	电量和蓝牙建议连接，电量表上有开关按键和硬件复位按键，可以紧急情况下使用。蓝牙可连接彦阳 APP，查看 BMS 的实时数据。温度线必须连接才能正常使用。	温度线必须连接才能正常使用。
6	APP 设置	当线束连接完成后，需要下载彦阳 APP 连接 BMS 蓝牙进行设置，电池类型、电池串数、通讯协议（根据车型）等数据进行设置。	
7	保护功能	如果触发了保护，可以连接彦阳 APP 查看告警信息，如果需要紧急使用，可在参数设置中重启 BMS。如时间充足可联系彦阳工作人员进行问题排查。	紧急情况下可在彦阳 APP 中点击 服务 --参数设置中点击设备重启。失效类保护无法通过重启消除。
如有其他问题，可以联系彦阳工作人员提供技术支持。			