



中华人民共和国国家标准

GB/T 10002.1—2006
代替 GB/T 10002.1—1996

给水用硬聚氯乙烯(PVC-U)管材

Unplasticized poly (vinyl chloride) (PVC-U) pipes for water supply

[ISO 4422:1996, Pipes and fittings made of unplasticied poly (vinyl chloride) (PVC-U) for water supply—Specifications, NEQ]

2006-02-21 发布

2006-08-01 实施

中华人民共和国国家质量监督检验检疫总局 发布
中国国家标准化管理委员会

前 言

GB/T 10002 由三部分组成:

- GB/T 10002.1—2006《给水用硬聚氯乙烯(PVC-U)管材》;
- GB/T 10002.2—2003《给水用硬聚氯乙烯(PVC-U)管件》;
- GB/T 10002.3《给水用硬聚氯乙烯(PVC-U)阀门》(准备制定)。

本部分是 GB/T 10002.1。本部分参照 ISO 4422-1:1996《给水用硬聚氯乙烯管材和管件——第 1 部分:总则》和 ISO 4422-2:1996《给水用硬聚氯乙烯管材和管件——第 2 部分:管材》,结合国外先进标准和国内具体情况,对原标准 GB/T 10002.1—1996《给水用硬聚氯乙烯(PVC-U)管材》进行修订。本部分自实施之日代替 GB/T 10002.1—1996。

本部分与 GB/T 10002.1—1996 相比主要技术变化有:

- 增加了对树脂 K 值的要求;
- 增加了对稳定剂的使用要求;
- 增加了 PN0.63、PN2.0 和 PN2.5 三个压力等级,去掉 PN0.6 压力等级;
- 增加了管系列(S)和标准尺寸比(SDR)值;
- 调整了公称外径 110 mm 以上部分规格的壁厚;
- 提高了落锤冲击试验的冲击能量;
- 调整了液压试验的环应力;
- 增加了系统适用性试验;
- 增加了尺寸分组和定型检验。

本部分由中国轻工业联合会提出。

本部分由全国塑料制品标准化技术委员会塑料管材、管件及阀门分技术委员会(TC48/SC3)归口。

本部分起草单位:成都川路塑胶集团、河北宝硕管材有限公司、南塑建材塑胶制品(深圳)有限公司、南亚塑胶管材(厦门)有限公司、中山环宇实业有限公司、中国·公元塑业集团。

本部分主要起草人:贾立蓉、高长全、陈天文、许盛光、张懋峰、黄剑。

本部分所代替标准的历次版本发布情况为:

- GB/T 10002.1—1996;
- GB/T 10002.1—1988。

给水用硬聚氯乙烯(PVC-U)管材

1 范围

GB/T 10002的本部分规定了以聚氯乙烯树脂为主要原料,挤出成型的给水用硬聚氯乙烯管材(以下简称管材)的材料、产品分类、技术要求、试验方法、检验规则、标志、包装、运输、贮存。

本部分适用于建筑物内或室外埋地给水用硬聚氯乙烯管材。与GB/T 10002.2—2003《给水用硬聚氯乙烯(PVC-U)管件》配套使用。

本部分规定的管材适用于压力下输送饮用水和一般用途水,水温不超过45℃。

2 规范性引用文件

下列文件中的条款通过GB/T 10002的本部分的引用而成为本部分的条款。凡是注明日期的引用文件,其随后所有的修改单(不包括勘误的内容)或修订版均不适用于本部分,然而,鼓励根据本部分达成协议的各方研究是否可使用这些文件的最新版本。凡是不注明日期的引用文件,其最新版本适用于本部分。

GB/T 1033—1986 塑料密度和相对密度试验方法(eqv ISO/DIS 1183:1984)

GB/T 2828.1—2003 计数抽样检验程序 第1部分:按接收质量限(AQL)检索的逐批检验抽样计划(ISO 2589-1:1999, IDT)

GB/T 2918—1998 塑料试样状态调节和试验的标准环境(idt ISO 291:1997)

GB/T 4615—1984 聚氯乙烯树脂中残留氯乙烯单体含量测定方法

GB/T 5761—1993 悬浮法通用型聚氯乙烯树脂

GB/T 6111—2003 流体输送用热塑性塑料管材 耐内压试验方法(ISO 1167:1996, IDT)

GB/T 6671—2001 热塑性塑料管材 纵向回缩率的测定(eqv ISO 2505:1994)

GB/T 8802—2001 热塑性塑料管材、管件 维卡软化温度的测定(eqv ISO 2507:1995)

GB/T 8805—1988 硬质塑料管材弯曲度测量方法

GB/T 8806 塑料管材尺寸测量方法(GB/T 8806—1988, eqv ISO 3126:1974)

GB/T 10002.2—2003 给水用硬聚氯乙烯(PVC-U)管件(ISO 4422-3:1996, MOD)

GB/T 13526 硬聚氯乙烯(PVC-U)管材 二氯甲烷浸渍试验方法(GB/T 13526—1992, neq ISO 7676:1990)

GB/T 14152—2001 热塑性塑料管材耐外冲击性能试验方法 时针旋转法(eqv ISO 3127:1994)

GB/T 17219—1998 生活饮用水输配水设备及防护材料的安全性评价标准

GB/T 19278—2003 热塑性塑料管材、管件及阀门通用术语及其定义

GB/T 19471.1—2004 塑料管道系统 硬聚氯乙烯(PVC-U)管材弹性密封圈式承口接头 偏角密封试验方法(ISO 13845:2000, IDT)

GB/T 19471.2—2004 塑料管道系统 硬聚氯乙烯(PVC-U)管材弹性密封圈式承口接头 负压密封试验方法(ISO 13844:2000, IDT)

HG/T 3091—2000 橡胶密封件 给排水管及污水管道用接口密封圈 材料规范(idt ISO 4633:1996)

QB/T 2568—2002 硬聚氯乙烯(PVC-U)塑料管道系统用溶剂型胶粘剂

3 术语和定义

GB/T 19278—2003 确立的以及下列的术语和定义适用于 GB/T 10002 的本部分。

3.1

温度对压力的折减系数

公称压力(PN)指管材输送 20℃ 水的最大工作压力。当输水温度不同时,应按表 1 给出的不同温度对压力的折减系数(f_t)修正工作压力。用折减系数乘以公称压力得到最大允许工作压力。

表 1 温度对压力的折减系数

温度/℃	折减系数 f_t
$0 < t \leq 25$	1
$25 < t \leq 35$	0.8
$35 < t \leq 45$	0.63

4 材料

4.1 生产管材的材料应为 PVC-U 混配料。混配料应以 PVC 树脂为主,其中加入为生产达到本部分要求的管材所必需的添加剂,所有添加剂应分散均匀。

4.2 PVC 树脂应符合 GB/T 5761—1993,树脂的 K 值应大于 64,氯乙烯单体含量应小于 5 mg/kg。

4.3 任何添加剂的加入不应引起感官不良感觉、损害产品的加工和粘接性能及影响到本部分规定的其他性能。饮水用管材不应使用铅盐稳定剂。

4.4 允许使用本厂生产同类产品的清洁回用料。

5 产品分类

5.1 产品按连接方式不同分为弹性密封圈式和溶剂粘接式。

5.2 公称压力等级和规格尺寸见表 2 和表 3。

表 2 公称压力等级和规格尺寸

单位为毫米

公称外径 d_n	管材 S 系列 SDR 系列和公称压力						
	S16 SDR33 PN0.63	S12.5 SDR26 PN0.8	S10 SDR21 PN1.0	S8 SDR17 PN1.25	S6.3 SDR13.6 PN1.6	S5 SDR11 PN2.0	S4 SDR9 PN2.5
	公称壁厚 e_s						
20	—	—	—	—	—	2.0	2.3
25	—	—	—	—	2.0	2.3	2.8
32	—	—	—	2.0	2.4	2.9	3.6
40	—	—	2.0	2.4	3.0	3.7	4.5
50	—	2.0	2.4	3.0	3.7	4.6	5.6
63	2.0	2.5	3.0	3.8	4.7	5.8	7.1
75	2.3	2.9	3.6	4.5	5.6	6.9	8.4
90	2.8	3.5	4.3	5.4	6.7	8.2	10.1

注:公称壁厚(e_s)根据设计应力(σ_s)10 MPa 确定,最小壁厚不小于 2.0 mm。

表 3 公称压力等级和规格尺寸

单位为毫米

公称外径 d_n	管材 S 系列 SDR 系列和公称压力						
	S20 SDR41 PN0.63	S16 SDR33 PN0.8	S12.5 SDR26 PN1.0	S10 SDR21 PN1.25	S8 SDR17 PN1.6	S6.3 SDR13.6 PN2.0	S5 SDR11 PN2.5
	公称壁厚 e_n						
110	2.7	3.4	4.2	5.3	6.6	8.1	10.0
125	3.1	3.9	4.8	6.0	7.4	9.2	11.4
140	3.5	4.3	5.4	6.7	8.3	10.3	12.7
160	4.0	4.9	6.2	7.7	9.5	11.8	14.6
180	4.4	5.5	6.9	8.6	10.7	13.3	16.4
200	4.9	6.2	7.7	9.6	11.9	14.7	18.2
225	5.5	6.9	8.6	10.8	13.4	16.6	—
250	6.2	7.7	9.6	11.9	14.8	18.4	—
280	6.9	8.6	10.7	13.4	16.6	20.6	—
315	7.7	9.7	12.1	15.0	18.7	23.2	—
355	8.7	10.9	13.6	16.9	21.1	26.1	—
400	9.8	12.3	15.3	19.1	23.7	29.4	—
450	11.0	13.8	17.2	21.5	26.7	33.1	—
500	12.3	15.3	19.1	23.9	29.7	36.8	—
560	13.7	17.2	21.4	26.7	—	—	—
630	15.4	19.3	24.1	30.0	—	—	—
710	17.4	21.8	27.2	—	—	—	—
800	19.6	24.5	30.6	—	—	—	—
900	22.0	27.6	—	—	—	—	—
1 000	24.5	30.6	—	—	—	—	—

注：公称壁厚(e_n)根据设计应力(σ_s)12.5 MPa 确定。

6 技术要求

6.1 外观

管材内外表面应光滑,无明显划痕、凹陷、可见杂质和其他影响达到本部分要求的表面缺陷。管材端面应切割平整并与轴线垂直。

6.2 颜色

管材颜色由供需双方协商确定,色泽应均匀一致。

6.3 不透光性

管材应不透光。

6.4 管材尺寸

6.4.1 长度

管材长度一般为 4 m、6 m,也可由供需双方协商确定。管材长度(L)、有效长度(L_1)见图 1 所示。长度不允许负偏差。

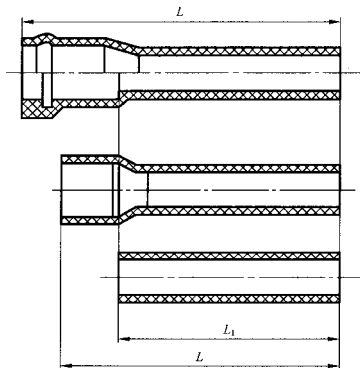


图 1 管材长度示意图

6.4.2 弯曲度

管材弯曲度应符合表 4 规定。

表 4 管材弯曲度

公称外径 d_n /mm	≤ 32	40~200	≥ 225
弯曲度/(%)	不规定	≤ 1.0	≤ 0.5

6.4.3 平均外径及偏差和不圆度

平均外径及偏差和不圆度应符合表 5 规定,PN0.63、PN0.8 的管材不要求不圆度。不圆度的测量应在出厂前进行。

表 5 平均外径及偏差和不圆度

单位为毫米

平均外径 d_{em}		不圆度	平均外径 d_{em}		不圆度
公称外径 d_n	允许偏差		公称外径 d_n	允许偏差	
20	+0.3 0	1.2	125	+0.4 0	2.5
25	+0.3 0	1.2	140	+0.5 0	2.8
32	+0.3 0	1.3	160	+0.5 0	3.2
40	+0.3 0	1.4	180	+0.6 0	3.6
50	+0.3 0	1.4	200	+0.6 0	4.0
63	+0.3 0	1.5	225	+0.7 0	4.5
75	+0.3 0	1.6	250	+0.8 0	5.0
90	+0.3 0	1.8	280	+0.9 0	6.8
110	+0.4 0	2.2	315	+1.0 0	7.6

表 5(续)

单位为毫米

平均外径 d_m		不圆度	平均外径 d_m		不圆度
公称外径 d_n	允许偏差		公称外径 d_n	允许偏差	
355	+1.1 0	8.6	630	+1.9 0	15.2
400	+1.2 0	9.6	710	+2.0 0	17.1
450	+1.4 0	10.8	800	+2.0 0	19.2
500	+1.5 0	12.0	900	+2.0 0	21.6
560	+1.7 0	13.5	1 000	+2.0 0	24.0

6.4.4 壁厚

6.4.4.1 管材任意点壁厚及偏差应符合表 2、表 3 和表 6 的规定。

表 6 壁厚及偏差

单位为毫米

壁厚 e_r	允许偏差	壁厚 e_r	允许偏差
$e \leq 2.0$	+0.4 0	$12.0 < e \leq 12.6$	+1.9 0
$2.0 < e \leq 3.0$	+0.5 0	$12.6 < e \leq 13.3$	+2.0 0
$3.0 < e \leq 4.0$	+0.6 0	$13.3 < e \leq 14.0$	+2.1 0
$4.0 < e \leq 4.6$	+0.7 0	$14.0 < e \leq 14.6$	+2.2 0
$4.6 < e \leq 5.3$	+0.8 0	$14.6 < e \leq 15.3$	+2.3 0
$5.3 < e \leq 6.0$	+0.9 0	$15.3 < e \leq 16.0$	+2.4 0
$6.0 < e \leq 6.6$	+1.0 0	$16.0 < e \leq 16.6$	+2.5 0
$6.6 < e \leq 7.3$	+1.1 0	$16.6 < e \leq 17.3$	+2.6 0
$7.3 < e \leq 8.0$	+1.2 0	$17.3 < e \leq 18.0$	+2.7 0
$8.0 < e \leq 8.6$	+1.3 0	$18.0 < e \leq 18.6$	+2.8 0
$8.6 < e \leq 9.3$	+1.4 0	$18.6 < e \leq 19.3$	+2.9 0
$9.3 < e \leq 10.0$	+1.5 0	$19.3 < e \leq 20.0$	+3.0 0
$10.0 < e \leq 10.6$	+1.6 0	$20.0 < e \leq 20.6$	+3.1 0
$10.6 < e \leq 11.3$	+1.7 0	$20.6 < e \leq 21.3$	+3.2 0
$11.3 < e \leq 12.0$	+1.8 0	$21.3 < e \leq 22.0$	+3.3 0

表 6(续)

单位为毫米

壁厚 e_r	允许偏差	壁厚 e_r	允许偏差
$22.0 < e \leq 22.6$	+3.4 0	$30.0 < e \leq 31.3$	+4.7 0
$22.6 < e \leq 23.3$	+3.5 0	$31.3 < e \leq 32.0$	+4.8 0
$23.3 < e \leq 24.0$	+3.6 0	$32.0 < e \leq 32.6$	+4.9 0
$24.0 < e \leq 24.6$	+3.7 0	$32.6 < e \leq 33.3$	+5.0 0
$24.6 < e \leq 25.3$	+3.8 0	$33.3 < e \leq 34.0$	+5.1 0
$25.3 < e \leq 26.0$	+3.9 0	$34.0 < e \leq 34.6$	+5.2 0
$26.0 < e \leq 26.6$	+4.0 0	$34.6 < e \leq 35.3$	+5.3 0
$26.6 < e \leq 27.3$	+4.1 0	$35.3 < e \leq 36.0$	+5.4 0
$27.3 < e \leq 28.0$	+4.2 0	$36.0 < e \leq 36.6$	+5.5 0
$28.0 < e \leq 28.6$	+4.3 0	$36.6 < e \leq 37.3$	+5.6 0
$28.6 < e \leq 29.3$	+4.4 0	$37.3 < e \leq 38.0$	+5.7 0
$29.3 < e \leq 30.0$	+4.5 0	$38.0 < e \leq 38.6$	+5.8 0
$30.0 < e \leq 30.6$	+4.6 0	—	—

6.4.4.2 管材平均壁厚及允许偏差应符合表 7 规定。

表 7 平均壁厚及允许偏差

单位为毫米

平均壁厚 e_m	允许偏差	平均壁厚 e_m	允许偏差
≤ 2.0	+0.4 0	$9.0 < e \leq 10.0$	+1.2 0
$2.0 < e \leq 3.0$	+0.5 0	$10.0 < e \leq 11.0$	+1.3 0
$3.0 < e \leq 4.0$	+0.6 0	$11.0 < e \leq 12.0$	+1.4 0
$4.0 < e \leq 5.0$	+0.7 0	$12.0 < e \leq 13.0$	+1.5 0
$5.0 < e \leq 6.0$	+0.8 0	$13.0 < e \leq 14.0$	+1.6 0
$6.0 < e \leq 7.0$	+0.9 0	$14.0 < e \leq 15.0$	+1.7 0
$7.0 < e \leq 8.0$	+1.0 0	$15.0 < e \leq 16.0$	+1.8 0
$8.0 < e \leq 9.0$	+1.1 0	$16.0 < e \leq 17.0$	+1.9 0

表 7(续)

单位为毫米

平均壁厚 e_m	允许偏差	平均壁厚 e_m	允许偏差
17.0 < e ≤ 18.0	+2.0 0	28.0 < e ≤ 29.0	+3.1 0
18.0 < e ≤ 19.0	+2.1 0	29.0 < e ≤ 30.0	+3.2 0
19.0 < e ≤ 20.0	+2.2 0	30.0 < e ≤ 31.0	+3.3 0
20.0 < e ≤ 21.0	+2.3 0	31.0 < e ≤ 32.0	+3.4 0
21.0 < e ≤ 22.0	+2.4 0	32.0 < e ≤ 33.0	+3.5 0
22.0 < e ≤ 23.0	+2.5 0	33.0 < e ≤ 34.0	+3.6 0
23.0 < e ≤ 24.0	+2.6 0	34.0 < e ≤ 35.0	+3.7 0
24.0 < e ≤ 25.0	+2.7 0	35.0 < e ≤ 36.0	+3.8 0
25.0 < e ≤ 26.0	+2.8 0	36.0 < e ≤ 37.0	+3.9 0
26.0 < e ≤ 27.0	+2.9 0	37.0 < e ≤ 38.0	+4.0 0
27.0 < e ≤ 28.0	+3.0 0	38.0 < e ≤ 39.0	+4.1 0

6.4.5 承口

弹性密封圈式承口最小深度应符合表 8 规定,示意图见图 2。

弹性密封圈式承口的密封环槽处的壁厚应不小于相连管材公称壁厚的 0.8 倍。

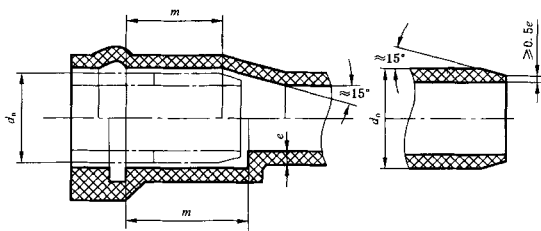


图 2 弹性密封圈式承插口

溶剂粘接式承口的最小深度、承口中部内径尺寸应符合表 8 规定,示意图见图 3。

溶剂粘接式承口壁厚应不小于相连管材公称壁厚的 0.75 倍。

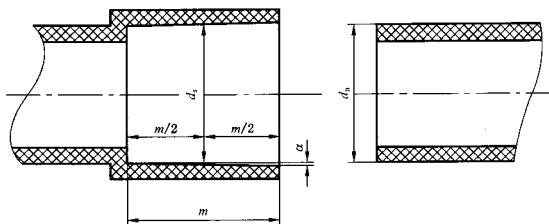


图3 溶剂粘接式承插口

表8 承口尺寸

单位为毫米

公称外径 d_n	弹性密封圈承口 最小配合深度 m_{min}	溶剂粘接承口 最小深度 m_{min}	溶剂粘接承口中部平均内径 d_{sm}	
			$d_{sm,min}$	$d_{sm,max}$
20	—	16.0	20.1	20.3
25	—	18.5	25.1	25.3
32	—	22.0	32.1	32.3
40	—	26.0	40.1	40.3
50	—	31.0	50.1	50.3
63	64	37.5	63.1	63.3
75	67	43.5	75.1	75.3
90	70	51.0	90.1	90.3
110	75	61.0	110.1	110.4
125	78	68.5	125.1	125.4
140	81	76.0	140.2	140.5
160	86	86.0	160.2	160.5
180	90	96.0	180.3	180.6
200	94	106.0	200.3	200.6
225	100	118.5	225.3	225.6
250	105	—	—	—
280	112	—	—	—
315	118	—	—	—
355	124	—	—	—
400	130	—	—	—
450	138	—	—	—
500	145	—	—	—
560	154	—	—	—
630	165	—	—	—
710	177	—	—	—
800	190	—	—	—
1 000	220	—	—	—

注1：承口中部的平均内径是指在承口深度二分之一处所测定的相互垂直的两直径的算术平均值。承口的最大锥度(α)不超过 $0^{\circ}30'$ 。

注2：当管材长度大于12m时,密封圈式承口深度 m_{min} 需另行设计。

6.4.6 插口

弹性密封圈式管材的插口端应按图2加工倒角。

6.5 物理性能

物理性能应符合表 9 规定。

表 9 物理性能

项 目	技术指标	试验方法
密度/(kg/m ³)	1 350~1 460	见 7.5
维卡软化温度/℃	≥80	见 7.6
纵向回缩率/(%)	≤5	见 7.7
二氯甲烷浸渍试验(15℃, 15 min)	表面变化不劣于 4 N	见 7.8

6.6 力学性能

力学性能应符合表 10 规定。

表 10 力学性能

项 目	技术指标	试验方法
落锤冲击试验(0℃)TIR/(%)	≤5	见 7.9
液压试验	无破裂, 无渗漏	见 7.10

6.7 系统适用性试验

管材与管材, 管材与管件连接后应按表 11 要求做系统适用性试验。

表 11 系统适用性试验

项 目	要求	试验方法
连接密封试验	无破裂, 无渗漏	见 7.11.1
偏角试验 ^a	无破裂, 无渗漏	见 7.11.2
负压试验 ^a	无破裂, 无渗漏	见 7.11.3

^a 仅适用于弹性密封圈连接方式。

连接用胶粘剂应符合 QB/T 2568—2002, 弹性密封圈应符合 HG/T 3091—2000。

6.8 卫生性能

6.8.1 输送饮用水的管材的卫生性能应符合 GB/T 17219—1998。

6.8.2 输送饮用水的管材的氯乙烯单体含量应不大于 1.0 mg/kg。

7 试验方法

7.1 状态调节

除特殊规定外, 按 GB/T 2918—1998, 在(23±2)℃条件下进行状态调节 24 h, 并在同一条件下进行试验。

7.2 颜色和外观检查

在自然光下用肉眼观察。

7.3 不透光性

取 400 mm 管段, 将一端用不透光的材料封严, 在管材侧面有自然光的条件下, 用手握住光源方向的管壁, 从管材开口端用肉眼观察试样的内表面, 不见手遮挡光源的影子为合格。

7.4 尺寸测量

7.4.1 管材长度

用精度为 1 mm 的钢卷尺测量。

7.4.2 弯曲度

按 GB/T 8805—1988 测量。

7.4.3 平均外径及偏差和不圆度

按 GB/T 8806 测量平均外径和偏差。

按 GB/T 8806 测量同一截面的最大外径和最小外径,用最大外径减最小外径为不圆度。不圆度测量应在出厂前进行。

7.4.4 壁厚偏差及平均壁厚偏差

按 GB/T 8806,沿圆周测量最大壁厚和最小壁厚,精确到 0.1 mm,计算壁厚偏差。在管材同一截面沿圆周均匀测量八点的壁厚,计算算术平均值,为平均壁厚,精确到 0.1 mm,平均壁厚与公称壁厚的差为平均壁厚偏差。

7.4.5 承口深度和内径

用精度为 0.02 mm 的游标卡尺按图 1 和图 2 所示的部位测量承口深度;用精度为 0.01 mm 内径测量仪测量承口中两个相互垂直的内径,计算算术平均值,为平均内径。

7.5 密度

按 GB/T 1033—1986 中 A 法测定。

7.6 维卡软化温度

按 GB/T 8802—2001 测定。

7.7 纵向回缩率

按 GB/T 6671—2001 测定。

7.8 二氯甲烷浸渍试验

按 GB/T 13526 测定,试验温度为 $(15 \pm 0.5)^\circ\text{C}$,浸渍时间为 $(15 \pm 1)\text{min}$ 。

7.9 落锤冲击试验

按 GB/T 14152—2001,在 0°C 条件下试验。落锤冲击试验的冲击锤头半径为 12.5 mm,冲锤质量和冲击高度见表 12。S4 至 S10 的管材应按 M 级试验;S12.5 至 S20 的管材应按 H 级试验。

表 12 冲锤质量和下落高度

公称外径 d_n	M 级		H 级	
	质量/kg	高度/m	质量/kg	高度/m
20	0.5	0.4	0.5	0.4
25	0.5	0.5	0.5	0.5
32	0.5	0.6	0.5	0.6
40	0.5	0.8	0.5	0.8
50	0.5	1.0	0.5	1.0
63	0.8	1.0	0.8	1.0
75	0.8	1.0	0.8	1.2
90	0.8	1.2	1.0	2.0
110	1.0	1.6	1.6	2.0
125	1.25	2.0	2.5	2.0
140	1.6	1.8	3.2	1.8
160	1.6	2.0	3.2	2.0
180	2.0	1.8	4.0	1.8
200	2.0	2.0	4.0	2.0
225	2.5	1.8	5.0	1.8
250	2.5	2.0	5.0	2.0
280	3.2	1.8	6.3	1.8
≥ 315	3.2	2.0	6.3	2.0

7.10 液压试验

按 GB/T 6111—2003 测定,试验条件见表 13。若试样在距离密封接头小于试样自由长度 0.1 倍处

出现破裂,则试验结果无效。

表 13 液压试验

温度/℃	环应力/MPa	试验时间/h	适用管材公称外径 d_n /mm
20	36	1	$d_n < 40$
	38	1	$d_n \geq 40$
20	30	100	所有规格
60	10	1 000	所有规格

7.11 系统适用性试验

7.11.1 连接密封试验:连接后的试样按 GB/T 6111—2003 试验,试验温度 20℃,试验压力 $2.0 \times P_N$,试验时间为 1 h。

7.11.2 弹性密封圈型接头的偏角密封试验按 GB/T 19471.1—2004 测定。

7.11.3 弹性密封圈型接头的负压密封试验按 GB/T 19471.2—2004 测定。

7.12 卫生性能

按 GB/T 4615—1984 测定氯乙烯单体含量,其余指标按 GB/T 17219—1998 测定。

8 检验规则

8.1 产品需经生产厂质量检验部门检验合格并附有合格标志方可出厂。

8.2 用相同原料、配方和工艺生产的同一规格的管材作为一批。当 $d_n \leq 63$ mm 时,每批数量不超过 50 t;当 $d_n > 63$ mm 时,每批数量不超过 100 t。如果生产 7 天仍不足批量,以 7 天产量为一批。

8.3 分组

按表 14 规定对管材进行分组。

表 14 管材的尺寸分组

尺寸组	公称外径/mm
1	$d_n \leq 90$
2	$d_n > 90$

8.4 定型检验

定型检验的项目为第 6 章的全部技术要求。首次投产或产品结构发生变化时,按表 14 的规定选取每一尺寸组中任意规格的管材与相应规格管件组合进行检验。

8.5 出厂检验

8.5.1 出厂检验项目为 6.1~6.4 和 6.5 中纵向回缩率,6.6 中落锤冲击试验和 20℃、1 h 的液压试验。

8.5.2 6.1~6.4 按 GB/T 2828.1—2003,采用正常检验一次抽样方案,取一般检验水平 I,按接收质量限(AQL)6.5,抽样方案见表 15。

表 15 抽样方案

批量 N	样本量 n	接收数 A_c	拒收数 R_e
≤ 150	8	1	2
151~280	13	2	3
281~500	20	3	4
501~1 200	32	5	6
1 201~3 200	50	7	8
3 201~10 000	80	10	11

8.5.3 在计数抽样合格的产品中,随机抽取足够的样品,进行 6.5 中纵向回缩率,6.6 中落锤冲击试验和 20℃、1 h 的液压试验。

8.6 型式检验

8.6.1 型式检验项目为第6章中除6.7外的全部技术要求。一般情况下每两年至少一次。若有以下情况之一,应进行型式检验。

- a) 当原料、配方、设备发生较大变化时;
- b) 长期停产后恢复生产时;
- c) 出厂检验结果与上次型式试验结果有较大差异时;
- d) 国家质量监督机构提出进行型式检验时。

8.6.2 按8.5.2规定对6.1、6.2、6.3、6.4项进行检验,在检验合格的样品中,按表15规定在每一尺寸组中选取任意规格的足够样品,进行6.5、6.6中各项性能的检验。

8.7 判定规则

项目6.1、6.2、6.3、6.4中任意一条不符合表15规定时,则判该批为不合格。物理力学性能中有一项达不到要求,则在该批中随机抽取双倍样进行该项复验。如仍不合格,则判该批为不合格批。卫生指标有一项不合格判为不合格批。

9 标志、包装、运输、贮存

9.1 产品标志

每根管材至少有一处完整标志,每两处标志的间距不应超过2m,标志至少应包括以下内容:

- a) 厂名或厂名简称、商标;
- b) 产品名称: PVC-U 饮用水管或 PVC-U 非饮用水管;
- c) 规格尺寸:公称压力、公称外径和公称壁厚;
- d) GB/T 10002 的本部分编号;
- e) 生产日期。

9.2 包装标志

包装应有下列标志:

- a) 生产厂名、厂址;
- b) 产品名称:应注明 PVC-U 饮用水管或 PVC-U 非饮用水管;
- c) 商标。

9.3 运输

管材在运输时,不得曝晒、玷污、重压、抛摔和损伤。

9.4 贮存

管材堆放应整齐,承口部位应交错放置,避免挤压变形。管材不得曝晒,距热源不少于1m,堆放高度不超过2m。
