

中华人民共和国国家标准

GB/T 32018.1—2015

给水用抗冲改性聚氯乙烯(PVC-M) 管道系统 第1部分:管材

Modified impact resistance poly(vinyl chloride)(PVC-M) pipe system for water
supply—Part 1:Pipes

2015-09-11 发布

2016-04-01 实施

中华人民共和国国家质量监督检验检疫总局 发布
中国国家标准化管理委员会

前 言

GB/T 32018《给水用抗冲改性聚氯乙烯(PVC-M)管道系统》分为两部分：

——第1部分：管材；

——第2部分：管件。

本部分为 GB/T 32018 的第1部分。

本部分按照 GB/T 1.1—2009 给出的规则起草。

请注意本文件的某些内容可能涉及专利。本文件的发布机构不承担识别这些专利的责任。

本部分由中国轻工业联合会提出。

本部分由全国塑料制品标准化技术委员会(SAC/TC 48)归口。

本部分起草单位：河北宝硕管材有限公司、福建亚通新材料科技股份有限公司、成都川路塑胶集团有限公司、顾地科技股份有限公司、浙江中财管道科技股份有限公司、广东联塑科技实业有限公司、南亚塑胶工业(厦门)有限公司、河北建投宝塑管业有限公司。

本部分主要起草人：李艳英、高长全、许盛光、贾立蓉、李贤梅、丁良玉、张慰峰、林彦清、王志斌。

给水用抗冲改性聚氯乙烯(PVC-M) 管道系统 第1部分:管材

1 范围

GB/T 32018 的本部分规定了给水用抗冲改性聚氯乙烯(PVC-M)管材的材料、产品分类及等级规格、要求、试验方法、检验规则、标志、包装、运输、贮存。

本部分适用于以聚氯乙烯树脂为主要原料,经共混改性挤出成型的给水用抗冲改性聚氯乙烯(PVC-M)管道系统用管材(以下简称“管材”)。

本部分规定的管材适用于输送温度不超过 45 ℃的水。

2 规范性引用文件

下列文件对于本文件的应用是必不可少的。凡是注日期的引用文件,仅注日期的版本适用于本文件。凡是不注日期的引用文件,其最新版本(包括所有的修改单)适用于本文件。

- GB/T 1033.1—2008 塑料非泡沫塑料密度的测定 第一部分:浸渍法、液体比重瓶法和滴定法
- GB/T 2828.1—2012 计数抽样检验程序 第1部分:按接收质量限(AQL)检索的逐批检验抽样计划
- GB/T 2918—2013 塑料试样状态调节和试验的标准环境
- GB/T 4615—2013 聚氯乙烯 残留氯乙烯单体的测定 气相色谱法
- GB/T 5761—2006 悬浮法通用型聚氯乙烯树脂
- GB/T 6111 流体输送用热塑性塑料管材 耐内压试验方法
- GB/T 6671—2001 热塑性塑料管材 纵向回缩率的测定
- GB/T 8802—2001 热塑性塑料管材管件 维卡软化温度的测定
- GB/T 8806—2008 塑料管材尺寸测量方法
- GB/T 13526—2007 硬聚氯乙烯(PVC-U)管材 二氯甲烷浸渍试验方法
- GB/T 14152—2001 热塑性塑料管材耐外冲击性能试验方法 时针旋转法
- GB/T 19278—2003 热塑性塑料管材、管件及阀门通用术语及定义
- GB/T 17219—1998 生活饮用水输配水设备及防护材料的安全性评价标准
- GB/T 18476—2001 流体输送用聚烯烃管材 耐裂纹扩展的测定 切口管材裂纹慢速增长的试验方法(切口试验)
- GB/T 19471.1—2004 塑料管道系统 硬聚氯乙烯(PVC-U)管材弹性密封圈式承口接头 偏角密封试验方法
- GB/T 19471.2—2004 塑料管道系统 硬聚氯乙烯(PVC-U)管材弹性密封圈式承口接头 负压密封试验方法
- GB/T 21300—2007 塑料管材和管件 不透光性的测定
- GB/T 21873—2008 橡胶密封件 给、排水管及污水管道系统用接口密封圈 材料规范
- QB/T 2568—2002 硬聚氯乙烯(PVC-U)塑料管道系统用溶剂型胶粘剂
- QB/T 2803—2006 硬质塑料管材弯曲度测量方法

3 术语和定义

GB/T 19278—2003 确立的及下列术语和定义适用于本文件。

3.1

抗冲改性聚氯乙烯管材 modified impact resistance poly (vinyl chloride)(PVC-M) pipes

以聚氯乙烯树脂为主要原料,经共混改性,挤出生产的一种高韧性的管材。

4 材料

4.1 生产管材的材料应是以聚氯乙烯(PVC)树脂为主,加入必要的抗冲改性剂及其他助剂的混合物,所有添加剂应分散均匀。

4.2 PVC树脂应符合 GB/T 5761—2006, *K* 值不小于 64。氯乙烯单体(VCM)含量应小于 5 mg/kg。

4.3 不应使用铅盐稳定剂。任何添加剂的加入不应产生毒性、引起器官的不适感觉或有助于微生物生长,也不应损害产品的加工和粘接性能以及影响本部分中规定的其他性能。

4.4 允许使用符合本部分要求的本厂清洁回用料。

4.5 连接用胶黏剂应符合 QB/T 2568—2002,接口密封圈应符合 GB/T 21873—2008。

5 产品分类、等级和规格

5.1 产品按连接方式不同分为弹性密封圈连接式和溶剂粘接式。

5.2 公称压力(PN)指管道系统输送 20 ℃水的最大工作压力。折减系数是一个数值小于等于 1 的系数,它考虑了使用温度对管道承压能力的影响。当输水温度不同时,应按表 1 给出的不同温度对压力的折减系数(f_t)修正工作压力。用折减系数乘以公称压力得到某一温度下的最大允许工作压力。公称压力等级和规格尺寸见表 2。

表 1 温度对压力的折减系数

温度/℃	折减系数
$0 < t \leq 25$	1
$25 < t \leq 35$	0.8
$35 < t \leq 45$	0.63

表 2 公称压力等级和规格尺寸

单位为毫米

公称外径 d_n	管材 S 系列 SDR 系列和公称压力				
	S 20	S 16	S 12.5	S 10	S 8
	SDR 41	SDR 33	SDR 26	SDR 21	SDR 17
	0.8	1.0	1.25	1.6	2.0
公称壁厚 e_n					
63	2.0	2.0	2.5	3.0	3.8
75	2.0	2.3	2.9	3.6	4.5
90	2.2	2.8	3.5	4.3	5.4
110	2.7	3.4	4.2	5.3	6.6
125	3.1	3.9	4.8	6.0	7.4

表 2 (续)

单位为毫米

公称外径 d_n	管材 S 系列 SDR 系列和公称压力				
	S 20	S 16	S 12.5	S 10	S 8
	SDR 41	SDR 33	SDR 26	SDR 21	SDR 17
	0.8	1.0	1.25	1.6	2.0
公称壁厚 e_n					
140	3.5	4.3	5.4	6.7	8.3
160	4.0	4.9	6.2	7.7	9.5
180	4.4	5.5	6.9	8.6	10.7
200	4.9	6.2	7.7	9.6	11.9
225	5.5	6.9	8.6	10.8	13.4
250	6.2	7.7	9.6	11.9	14.8
280	6.9	8.6	10.7	13.4	16.6
315	7.7	9.7	12.1	15.0	18.7
355	8.7	10.9	13.6	16.9	21.1
400	9.8	12.3	15.3	19.1	23.7
450	11.0	13.8	17.2	21.5	26.7
500	12.3	15.3	19.1	23.9	29.7
560	13.7	17.2	21.4	26.7	—
630	15.4	19.3	24.1	30.0	—
710	17.4	21.8	27.2	—	—
800	19.6	24.5	30.6	—	—

注 1: 管材的最小要求强度不小于 24.5 MPa, 公称壁厚(e_n)根据设计应力(σ_s)16 MPa 确定, 管材最小壁厚为 2.0 mm。

注 2: “—”表示不推荐使用。

6 要求

6.1 外观

管材内外表面应光滑、平整, 无裂口、凹陷、分解变色线和其他影响管材性能的表面缺陷。管材中不应含有可见杂质, 管材端面应切割平整, 并与轴线垂直。

6.2 颜色

管材颜色一般为灰色, 其他颜色由供需双方协商确定, 色泽应均匀一致。

6.3 不透光性

管材的透光率应小于 0.2%。

6.4 管材尺寸

6.4.1 长度

管材的长度一般为 4 m、6 m，也可由供需双方商定。管材长度(L)和有效长度(L_1)见图 1 所示，长度不允许有负偏差。

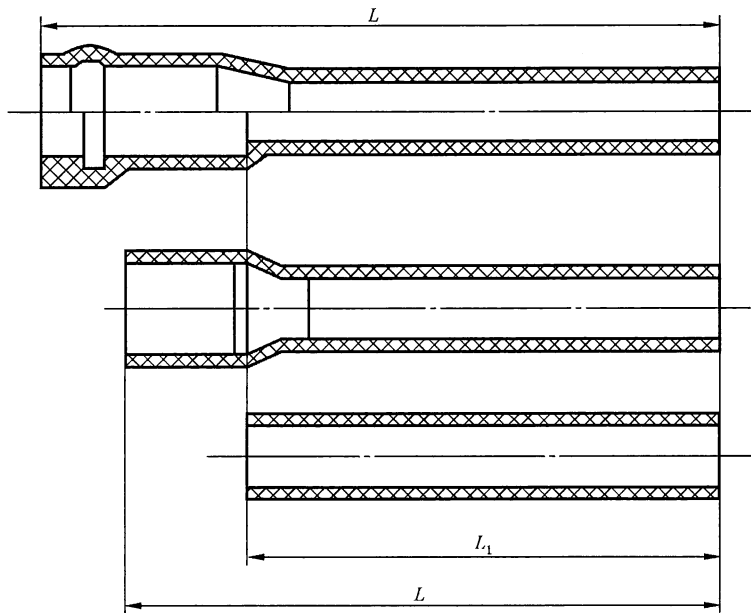


图 1 管材长度示意图

6.4.2 管材弯曲度

管材弯曲度应符合表 3 规定。

表 3 管材弯曲度

公称外径	$63 \text{ mm} \leq d_n \leq 200 \text{ mm}$	$d_n \geq 225 \text{ mm}$
弯曲度/%	≤ 1.0	≤ 0.5

6.4.3 平均外径偏差和不圆度

平均外径偏差和不圆度应符合表 4 的规定，PN 0.8 MPa、PN 1.0 MPa 的管材不要求不圆度。不圆度的测量应在出厂前进行。

表 4 平均外径偏差和不圆度

单位为毫米

平均外径 d_{em}		不圆度	平均外径 d_{em}		不圆度
公称外径 d_n	允许偏差		公称外径 d_n	允许偏差	
63	$\begin{matrix} +0.3 \\ 0 \end{matrix}$	1.5	280	$\begin{matrix} +0.9 \\ 0 \end{matrix}$	6.8
75	$\begin{matrix} +0.3 \\ 0 \end{matrix}$	1.6	315	$\begin{matrix} +1.0 \\ 0 \end{matrix}$	7.6
90	$\begin{matrix} +0.3 \\ 0 \end{matrix}$	1.8	355	$\begin{matrix} +1.1 \\ 0 \end{matrix}$	8.6
110	$\begin{matrix} +0.4 \\ 0 \end{matrix}$	2.2	400	$\begin{matrix} +1.2 \\ 0 \end{matrix}$	9.6
125	$\begin{matrix} +0.4 \\ 0 \end{matrix}$	2.5	450	$\begin{matrix} +1.4 \\ 0 \end{matrix}$	10.8
140	$\begin{matrix} +0.5 \\ 0 \end{matrix}$	2.8	500	$\begin{matrix} +1.5 \\ 0 \end{matrix}$	12
160	$\begin{matrix} +0.5 \\ 0 \end{matrix}$	3.2	560	$\begin{matrix} +1.7 \\ 0 \end{matrix}$	13.5
180	$\begin{matrix} +0.6 \\ 0 \end{matrix}$	3.6	630	$\begin{matrix} +1.9 \\ 0 \end{matrix}$	15.2
200	$\begin{matrix} +0.6 \\ 0 \end{matrix}$	4	710	$\begin{matrix} +2.0 \\ 0 \end{matrix}$	17.1
225	$\begin{matrix} +0.7 \\ 0 \end{matrix}$	4.5	800	$\begin{matrix} +2.0 \\ 0 \end{matrix}$	19.2
250	$\begin{matrix} +0.8 \\ 0 \end{matrix}$	5			

6.4.4 壁厚

6.4.4.1 管材任意点壁厚及偏差应符合表 2 和表 5 的规定。

表 5 壁厚及偏差

单位为毫米

壁厚		允许 偏差	壁厚		允许 偏差	壁厚		允许 偏差	壁厚		允许 偏差
>	≤		>	≤		>	≤		>	≤	
	2.0	$\begin{matrix} +0.4 \\ 0 \end{matrix}$	9.3	10.0	$\begin{matrix} +1.5 \\ 0 \end{matrix}$	16.6	17.3	$\begin{matrix} +2.6 \\ 0 \end{matrix}$	24.0	24.6	$\begin{matrix} +3.7 \\ 0 \end{matrix}$
2.0	3.0	$\begin{matrix} +0.5 \\ 0 \end{matrix}$	10.0	10.6	$\begin{matrix} +1.6 \\ 0 \end{matrix}$	17.3	18.0	$\begin{matrix} +2.7 \\ 0 \end{matrix}$	24.6	25.3	$\begin{matrix} +3.8 \\ 0 \end{matrix}$
3.0	4.0	$\begin{matrix} +0.6 \\ 0 \end{matrix}$	10.6	11.3	$\begin{matrix} +1.7 \\ 0 \end{matrix}$	18.0	18.6	$\begin{matrix} +2.8 \\ 0 \end{matrix}$	25.3	26.0	$\begin{matrix} +3.9 \\ 0 \end{matrix}$
4.0	4.6	$\begin{matrix} +0.7 \\ 0 \end{matrix}$	11.3	12.0	$\begin{matrix} +1.8 \\ 0 \end{matrix}$	18.6	19.3	$\begin{matrix} +2.9 \\ 0 \end{matrix}$	26.0	26.6	$\begin{matrix} +4.0 \\ 0 \end{matrix}$
4.6	5.3	$\begin{matrix} +0.8 \\ 0 \end{matrix}$	12.0	12.6	$\begin{matrix} +1.9 \\ 0 \end{matrix}$	19.3	20.0	$\begin{matrix} +3.0 \\ 0 \end{matrix}$	26.6	27.3	$\begin{matrix} +4.1 \\ 0 \end{matrix}$
5.3	6.0	$\begin{matrix} +0.9 \\ 0 \end{matrix}$	12.6	13.3	$\begin{matrix} +2.0 \\ 0 \end{matrix}$	20.0	20.6	$\begin{matrix} +3.1 \\ 0 \end{matrix}$	27.3	28.0	$\begin{matrix} +4.2 \\ 0 \end{matrix}$
6.0	6.6	$\begin{matrix} +1.0 \\ 0 \end{matrix}$	13.3	14.0	$\begin{matrix} +2.1 \\ 0 \end{matrix}$	20.6	21.3	$\begin{matrix} +3.2 \\ 0 \end{matrix}$	28.0	28.6	$\begin{matrix} +4.3 \\ 0 \end{matrix}$
6.6	7.3	$\begin{matrix} +1.1 \\ 0 \end{matrix}$	14.0	14.6	$\begin{matrix} +2.2 \\ 0 \end{matrix}$	21.3	22.0	$\begin{matrix} +3.3 \\ 0 \end{matrix}$	28.6	29.3	$\begin{matrix} +4.4 \\ 0 \end{matrix}$
7.3	8.0	$\begin{matrix} +1.2 \\ 0 \end{matrix}$	14.6	15.3	$\begin{matrix} +2.3 \\ 0 \end{matrix}$	22.0	22.6	$\begin{matrix} +3.4 \\ 0 \end{matrix}$	29.3	30.0	$\begin{matrix} +4.5 \\ 0 \end{matrix}$
8.0	8.6	$\begin{matrix} +1.3 \\ 0 \end{matrix}$	15.3	16.0	$\begin{matrix} +2.4 \\ 0 \end{matrix}$	22.6	23.3	$\begin{matrix} +3.5 \\ 0 \end{matrix}$	30.0	30.6	$\begin{matrix} +4.6 \\ 0 \end{matrix}$
8.6	9.3	$\begin{matrix} +1.4 \\ 0 \end{matrix}$	16.0	16.6	$\begin{matrix} +2.5 \\ 0 \end{matrix}$	23.3	24.0	$\begin{matrix} +3.6 \\ 0 \end{matrix}$	30.6	31.3	$\begin{matrix} +4.7 \\ 0 \end{matrix}$

6.4.4.2 管材平均壁厚及偏差应符合表 6 的规定。

表 6 平均壁厚及允许偏差

单位为毫米

平均壁厚 e_m		允许偏差	平均壁厚 e_m		允许偏差
>	≤		>	≤	
	2.0	+0.4 0	16.0	17.0	+1.9 0
2.0	3.0	+0.5 0	17.0	18.0	+2.0 0
3.0	4.0	+0.6 0	18.0	19.0	+2.1 0
4.0	5.0	+0.7 0	19.0	20.0	+2.2 0
5.0	6.0	+0.8 0	20.0	21.0	+2.3 0
6.0	7.0	+0.9 0	21.0	22.0	+2.4 0
7.0	8.0	+1.0 0	22.0	23.0	+2.5 0
8.0	9.0	+1.1 0	23.0	24.0	+2.6 0
9.0	10.0	+1.2 0	24.0	25.0	+2.7 0
10.0	11.0	+1.3 0	25.0	26.0	+2.8 0
11.0	12.0	+1.4 0	26.0	27.0	+2.9 0
12.0	13.0	+1.5 0	27.0	28.0	+3.0 0
13.0	14.0	+1.6 0	28.0	29.0	+3.1 0
14.0	15.0	+1.7 0	29.0	30.0	+3.2 0
15.0	16.0	+1.8 0	30.0	31.0	+3.3 0

6.4.5 承口

弹性密封圈式承口最小深度应符合表 7 规定,示意图见图 2。

弹性密封圈承口的密封槽以外任一点的壁厚应不小于相连管材的公称壁厚,密封槽处的壁厚应不小于相连管材公称壁厚的 80%。

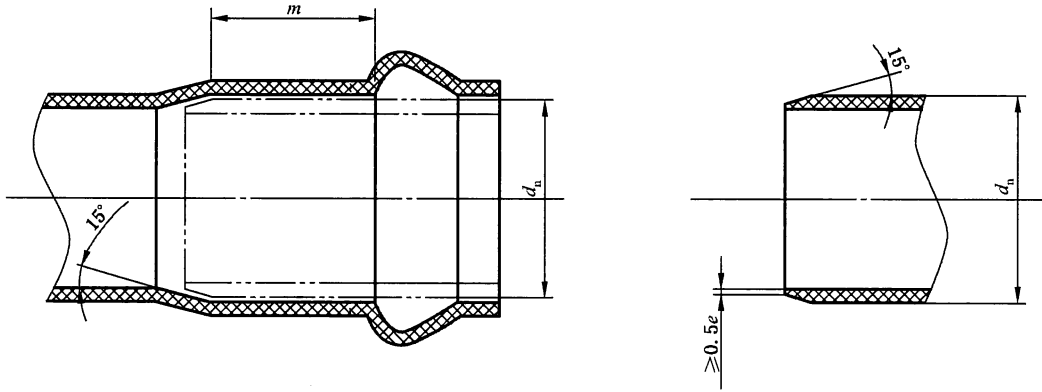


图2 弹性密封圈式承插口示意图

溶剂粘接式承口的最小深度、承口中部内径应符合表7规定,示意图见图3。
溶剂粘接式承口壁厚应不小于相连管材公称壁厚的75%。

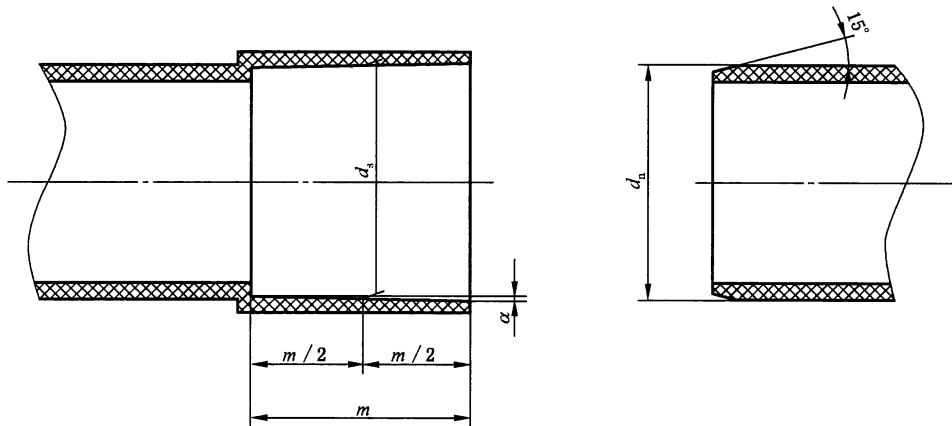


图3 溶剂粘接式承插口示意图

表 7 承口尺寸

单位为毫米

公称外径 d_n	弹性密封圈承口最 小配合深度 m_{\min}	溶剂粘接承口最 小深度 m_{\min}	溶剂粘接承口中中部平均内径	
			$d_{sm,\min}$	$d_{sm,\max}$
63	64	37.5	63.1	63.3
75	67	43.5	75.1	75.3
90	70	51.0	90.1	90.3
110	75	61.0	110.1	110.4
125	78	68.5	125.1	125.4
140	81	76.0	140.2	140.5
160	86	86.0	160.2	160.5
180	90	96.0	180.3	180.6
200	94	106.0	200.3	200.6
225	100	118.5	225.3	225.6
250	105	—	—	—
280	112	—	—	—
315	118	—	—	—
355	124	—	—	—
400	130	—	—	—
450	138	—	—	—
500	145	—	—	—
560	154	—	—	—
630	165	—	—	—
710	177	—	—	—
800	190	—	—	—

注 1:承口中部的平均内径是指在承口深度二分之一处所测定的互相垂直的两直径的算术平均值。承口的最大锥度(α)不超过 $0^\circ 30'$ 。

注 2:当管材长度大于 12 m 时,密封圈式承口深度 m_{\min} 需另行设计。

6.4.6 插口

插口应具有倒角,见图 2、图 3。

6.5 物理性能

物理性能应符合表 8 规定。

表 8 管材物理性能

项目	技术指标	试验方法
密度/(kg/m^3)	1 350~1 460	见 7.5
维卡软化温度/ $^\circ\text{C}$	≥ 80	见 7.6
纵向回缩率/%	≤ 5	见 7.7
二氯甲烷浸渍	表面变化不劣于 4 N	见 7.8

6.6 力学性能

力学性能应符合表 9 规定。

表 9 管材力学性能

项目	技术指标	试验方法
落锤冲击(0℃)($d_n \leq 90$ mm)/%	TIR ≤ 5	见 7.9
高速冲击(23℃)($d_n \geq 110$ mm)	不发生脆性破坏	见 7.10
静液压强度	无破裂、无渗漏	见 7.11
切口管材静液压强度	无破裂、无渗漏	见 7.12
C-环韧度	不发生脆性破坏	见 7.13

6.7 系统适用性试验

管材与管材,管材与管件连接后应做系统适用性试验,应符合 10 规定。

表 10 系统适用性试验

项目	要求	试验方法
连接密封试验	无破裂、无渗漏	见 7.14.1
偏角试验 ^a	无破裂、无渗漏	见 7.14.2
负压试验 ^a	无破裂、无渗漏	见 7.14.3
^a 仅适用于弹性密封圈连接方式。		

6.8 职业健康

管材的氯乙烯单体含量应不大于 1.0 mg/kg。

6.9 卫生指标

管材的卫生性能应符合 GB/T 17219 和国家相关法律、法规的要求。

7 试验方法

7.1 状态调节

除另有规定外,按 GB/T 2918—2013 规定,在 23℃ \pm 2℃条件下进行状态调节至少 24 h,并在同一条件下进行试验。

7.2 颜色和外观检查

在自然光下用肉眼观察。

7.3 不透光性

按 GB/T 21300—2007 测量。

7.4 尺寸测量

7.4.1 管材长度

用精度为 1 mm 的钢卷尺测量。

7.4.2 弯曲度

按 QB/T 2803—2006 测量。

7.4.3 平均外径及偏差和不圆度

7.4.3.1 按 GB/T 8806—2008 规定测量平均外径和平均外径偏差。

7.4.3.2 按 GB/T 8806—2008 规定测量同一断面的最大外径和最小外径,用最大外径减最小外径为管材的不圆度。不圆度测量应在出厂前进行。

7.4.4 壁厚偏差及平均壁厚偏差

按 GB/T 8806—2008 规定,沿圆周测量最大壁厚和最小壁厚,并修约至 0.1 mm,计算壁厚偏差。测量平均壁厚,并修约至 0.1 mm,平均壁厚与公称壁厚的差为平均壁厚偏差。

7.4.5 承口深度和内径

用精度为 0.02 mm 的游标卡尺按图 2 和图 3 规定的部位测量承口深度;用精度为 0.01 mm 的内径量表测量承口中两个相互垂直的内径,计算它们的算术平均值,为平均内径。

7.5 密度试验

按 GB/T 1033.1—2008 中 A 法测定。

7.6 维卡软化温度试验

按 GB/T 8802—2001 测定。

7.7 纵向回缩率试验

按 GB/T 6671—2001 测定。

7.8 二氯甲烷浸渍试验

按 GB/T 13526—2007 测定,试验温度为 $15\text{ }^{\circ}\text{C}\pm 1\text{ }^{\circ}\text{C}$,浸渍时间为 $30\text{ min}\pm 1\text{ min}$ 。

7.9 落锤冲击试验(0 °C)

按 GB/T 14152—2001,在 0 °C 下进行试验。落锤冲击试验的冲击锤头半径为 12.5 mm,冲锤质量和冲击高度见表 11。

表 11 落锤质量和冲击高度

公称外径/mm	冲锤质量/kg	冲击高度/m
63	4.0	2.0±0.01
75	5.0	
90	5.0	

7.10 高速冲击试验(23 ℃)

按照附录 A 的要求进行试验,观察破坏表面的破坏模式。脆性破坏模式即在破坏区域没有明显塑性变形的材料破坏模式。

7.11 静液压强度试验

按 GB/T 6111 测定,试验条件见表 12,若试样在距离密封接头小于试样自由长度 10% 处出现破裂,则试验结果无效。

表 12 管材液压试验

温度/℃	环应力/MPa	试验时间/h
20	38	1
20	30	100
60	12.5	1 000

7.12 切口管材液压试验

试验设备符合 GB/T 18476—2001 中第 4 章的规定。试样长度应不小于其公称外径的 3 倍,对于大于 315 mm 的管材,其试样长度应不小于 1 m。查找试样的最小壁厚。在此点采用同向铣削方法在管材外壁制作第一个切口。切口应平行于管材轴心,至少 100 mm 的长度,并且从切口处测量,其深度至少达到管材壁厚的 10%。加工切口应符合 GB/T 18476—2001 中 5.3 的规定。沿圆周旋转到与第一个切口成 180°角度的管材处,测量其壁厚并在这里开做第二个切口。

按 GB/T 6111 对试样分别做 20 ℃、1 h,60 ℃、1 000 h 液压试验,环应力符合表 12,用于计算压力值的壁厚取切口处剩余壁厚。

7.13 C-环韧度试验

按照附录 B 的要求在 23 ℃±2 ℃ 的温度下进行试验,观察破坏表面的破坏模式。韧性破坏模式即在破坏表面用肉眼可以观察到应力发白的材料破坏模式。

7.14 系统适用性试验

7.14.1 连接密封试验

将连接好的试样按 GB/T 6111 试验,试验温度为 20 ℃,试验时间为 1 h,试验压力为 2.0×PN。

7.14.2 偏角密封试验

弹性密封圈型接头的偏角密封试验按 GB/T 19471.1—2004 测定。

7.14.3 负压密封试验

弹性密封圈型接头的负压密封试验按 GB/T 19471.2—2004 测定。

7.15 职业健康

按 GB/T 4615—2013 测量氯乙烯单体含量。

7.16 卫生指标

卫生指标按 GB/T 17219 测定。

8 检验规则

8.1 检验分类

检验分为出厂检验和型式检验。

8.2 分组

按表 13 规定对管材分组。

表 13 管材的尺寸分组

尺寸组	公称外径/mm
1	$d_n \leq 200$
2	$d_n > 200$

8.3 组批

用相同原料、配方和工艺生产的同一规格的管材作为一批。当 $d_n \leq 200$ mm 时,每批数量不超过 100t,当 $d_n > 200$ mm 时,每批数量不超过 200 t,且生产时间不超过 7 天。

8.4 出厂检验

8.4.1 出厂检验项目为 6.1、6.2、6.4、6.5 规定的纵向回缩率、6.6 规定的 20 °C, 1 h 液压试验、落锤冲击试验(0 °C)($d_n \leq 90$ mm)、高速冲击试验(23 °C)($d_n \geq 110$ mm)。

8.4.2 6.1、6.2、6.4 按 GB/T 2828.1—2012 采用正常检验一次抽样方案,取一般检验水平 I,接收质量限(AQL)4.0,抽样方案见表 14。也可按合同双方协议规定检验。

表 14 抽样方案

单位为根

批量范围 N	样本大小 n	接收数 Ac	拒收数 Re
≤ 150	8	0	1
151~280	13	1	2
281~500	20	2	3
501~1 200	32	3	4
1 201~3 200	50	5	6
3 201~10 000	80	7	8

8.4.3 在计数抽样合格的产品中,随机抽取足够的样品,进行 6.5 规定的纵向回缩率试验,6.6 规定的 20 °C、1 h 液压试验、落锤冲击试验(0 °C)($d_n \leq 90$ mm)或高速冲击试验(23 °C)($d_n \geq 110$ mm)。

8.5 型式检验

8.5.1 型式检验项目为全部技术要求。

8.5.2 按本部分技术要求和 8.4.2 规定对 6.1、6.2、6.4 项进行检验,在检验合格的样品中按尺寸分组随机抽取足够的样品,进行 6.3、6.5~6.9 全项性能的检验。一般情况下每 2 年至少一次。此外,若有下列情况之一,应进行型式检验:

- a) 产品或老产品转厂生产的试制定型鉴定;
- b) 结构,材料、工艺有较大改变,可能影响产品性能时;
- c) 产品长期停产后,恢复生产时;
- d) 出厂检验结果与上次型式检验结果有较大出入时;
- e) 国家质量监督机构提出进行型式检验的要求时。

8.6 判定规则

项目 6.1、6.2、6.4 按表 14 规定执行,不透光性、物理力学性能中有一项达不到要求,则在该批中随机抽取双倍样品进行该项的复验,如仍不合格,则判该批为不合格批。职业健康、卫生指标有一项不合格,则判该批为不合格批。

9 标志、包装、运输、贮存

9.1 标志

每根管材应不少于两处完整的永久性标志,标志至少应包括以下内容:

- a) 本部分编号;
- b) 生产厂名和商标;
- c) 产品名称(给水用 PVC-M 管材);
- d) 规格尺寸($d_n \times e_n$);
- e) 公称压力 PN;
- f) 生产日期。

9.2 包装

按供需双方商定要求执行。

9.3 运输

管材在运输时,不得曝晒、沾污、重压和损伤。

9.4 贮存

管材应合理堆放,远离热源。承口部位应交错放置,避免挤压变形。当露天存放时,应遮盖,防止曝晒。

附录 A
(规范性附录)
高速冲击试验

A.1 试验装置

A.1.1 冲击用导管

最小内径为 75 mm, 可以给重锤提供 $20^{+0.5}_0$ m 的自由降落高度, 高度是指从重锤的尖部到管材放在 V 形槽上时的顶端。

A.1.2 重锤

锤头半径为 $12.5 \text{ mm} \pm 0.5 \text{ mm}$ 。对于所有重锤, 冲头处应与中轴线成一个 $20^\circ \pm 1.5^\circ$ 的角度。重锤的主体直径不应小于 70 mm, 但 10 kg 的重锤其前端直径 $50 \text{ mm} \pm 1 \text{ mm}$, 长 75 mm, 并由锥形逐步过渡到主体直径不小于 70 mm (见图 A.1)。重锤质量在表 A.1 中给出。

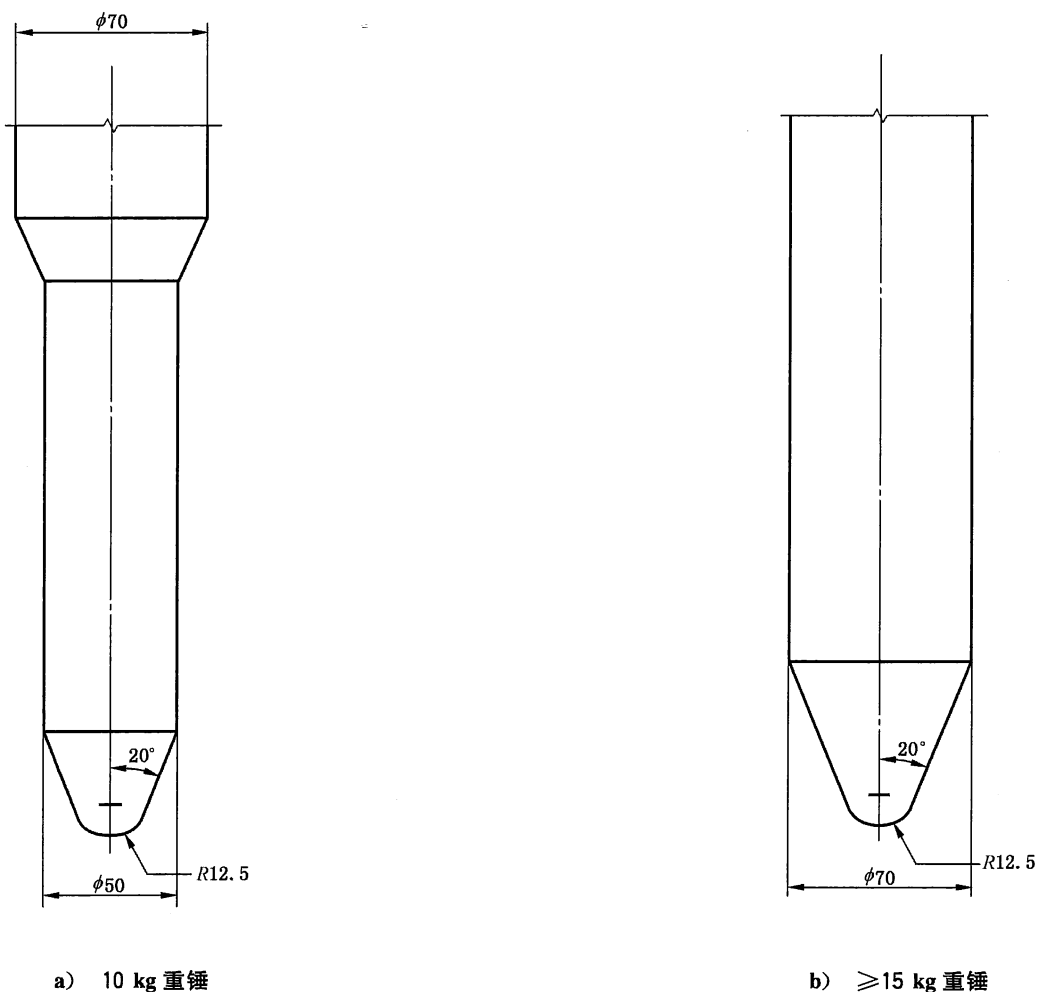


图 A.1 重锤形式

表 A.1 重锤质量

管材公称外径/mm	重锤质量/kg	冲击高度/m
110~140	10	20 ^{+0.5}
160	15	
180~280	20	
315~400	25	
≥450	30	

A.1.3 刚性支架

一个最小长度为 400 mm 的 V 型块。V 型块预留中心孔,以防止试样发生破坏时损坏重锤。设备应充分固定,以使重锤正好对准 V 型块的中心孔。在整个试验期间控制试样、V 型支架的温度为 23 ℃±2 ℃。

A.2 试样

在一段足够长的管材上沿轴向画一条参考线,在这段管材上取 4 个长度不低于 400 mm 的试样。

A.3 状态调节

按照表 A.2 中给出的时间,将试样放置在 23 ℃±2 ℃的环境温度中进行状态调节。

表 A.2 状态调节时间

公称壁厚 e_n /mm	状态调节时间/min
$e_n \leq 5$	15
$5 < e_n \leq 10$	35
$10 < e_n \leq 20$	90
$e_n > 20$	300

A.4 试验步骤

A.4.1 将试样放置在 V 型块上。让重锤从 20^{+0.5} m 的高度上进行自由落体运动,方向要对准参考线。

A.4.2 检查试验试样。

A.4.3 试验其他三个试样,使冲击点与试验参考线旋转 90°、180°、270°的角度。

A.4.4 如果四个试样中任何一个发生脆性破坏现象,则判定为不合格。

附录 B
(规范性附录)
C-环韧性试验

B.1 原理

在 C-环测试试样上加一定的载荷，使其在几分钟内发生破坏。检查破坏表面是否有脆性破坏的迹象。

B.2 试剂

B.2.1 二氯甲烷

质量等级，工业纯。

注：如果需要，二氯甲烷可用过滤的方法使之净化。

警告：避免皮肤与二氯甲烷直接接触。

警告：溶剂要贮存在通风良好的房间或区域。

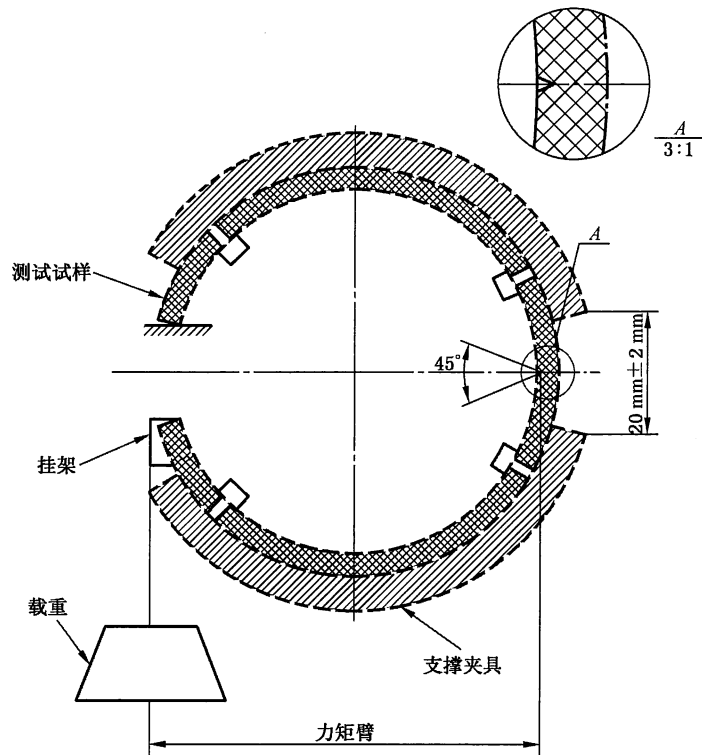


图 B.1 C-环韧度测试试样和设备的典型图示

B.3 装置

B.3.1 切割设备

用切削设备在试样外部切削出坡口,要求坡口至少穿过管材壁厚的 90%,坡口宽度最小为 10 mm。

B.3.2 带盖容器

玻璃或不锈钢制品,用于贮存二氯甲烷。

B.3.3 温度控制设备

能够把二氯甲烷的温度控制在 $23\text{ }^{\circ}\text{C} \pm 2\text{ }^{\circ}\text{C}$ 。

B.3.4 开切口器

角度 $45^{\circ} \pm 2^{\circ}$,能切出顶端半径不大于 $30\text{ }\mu\text{m}$ 的切口,并使切口处余下的韧带厚度变化不超过 0.1 mm。

B.3.5 支架

支架能够支撑试样的上部,并可使试样下部承受规定的负载。

B.3.6 计时设备

要求计时设备在 2 min 内的误差为 $\pm 5\text{ s}$ 。

B.3.7 刚性支撑夹具

刚性支撑夹具应和试样具有相同的曲率。

注:夹具应当使试样的变形率最小并能保证弯曲力矩能够传输到切口处。

B.4 测试试样

B.4.1 选择一段长度至少 200 mm 的管材试样,在试样整个长度上画一条参考线。

B.4.2 从试样的一端切下五个宽度为 $30\text{ mm} \pm 3\text{ mm}$ 的圆环,要求切割端面垂直于管材的轴线。

注:第一个环用于确定测试其他四个环的起始载重。

B.4.3 管材余下部分切成一个有坡口的试样,坡口至少穿过管材壁厚的 90%,坡口宽度至少为 10 mm。

B.5 状态调节

试样在 $23\text{ }^{\circ}\text{C} \pm 2\text{ }^{\circ}\text{C}$ 进行状态调节的时间不少于表 B.1 中规定时间。

表 B.1 试样状态调节的时间

管材壁厚/mm	在水中最少状态调节时间/min	在空气中最少状态调节时间/min
$e \leq 8.6$	15	60
$8.6 < e \leq 14.1$	30	120
$e > 14.1$	60	240

B.6 步骤

B.6.1 在 $20\text{ }^{\circ}\text{C} \pm 2\text{ }^{\circ}\text{C}$ 的温度下,将试样浸入到二氯甲烷中,应确保坡口端完全浸入到二氯甲烷中,试样恒温 $15\text{ min} \pm 1\text{ min}$ 。

B.6.2 将试样从二氯甲烷中取出,并让溶剂挥发。

B.6.3 检查试样坡口,确定并按照以下表述记录其浸蚀程度:

- a) 无浸蚀;
- b) 整个坡口均匀浸蚀;
- c) 不均匀的浸蚀。

B.6.4 如果出现不均匀的浸蚀的情况,选择浸蚀最严重的区位并标记相对于参考线的位置。

B.6.5 选择五个环中的第一个环(见 B.4.2),用开切口器在壁厚最小位置的内壁表面开一切口,切口应横贯整个试样的宽度,深度为壁厚的 25%,偏差为 $\pm 0.2\text{ mm}$ 。

B.6.6 在切口环直径上正对切口处切去 $20\text{ mm} \pm 2\text{ mm}$ 一段,得到初始的切口测试试样。

B.6.7 在切口测试试样上安装支撑夹具并把组装件固定到测试支架(见图 B.1)上,在组装件上加载质量在 $1\text{ kg} \sim 2\text{ kg}$ 之间的载重,然后小心地持续加载载荷,每次增量约 1 kg ,加载的速度要保证在第一次加载后大约 2 min 产生断裂破坏,记录破坏时加载的总质量 W_1 。

B.6.8 选择其余四个环中的第一个,如 B.6.5 中所述,在内壁开一切口,但其位置必须与切坡口试样二氯甲烷浸蚀最严重的区位一致。如果没有浸蚀或被二氯甲烷均匀浸蚀,在壁厚最厚处开切口。

B.6.9 如 B.6.5 所述,分别在其余三个环上开切口,切口位置相对于第二个环的切口位置偏移 90° 、 180° 和 270° 。在每个环直径上正对切口处切去 $20\text{ mm} \pm 2\text{ mm}$ 一段。

B.6.10 固定好支撑夹,在四个切口试样中的第一个加载 $W_1 - 3\text{ kg}$ 的测试质量,每间隔 5 min 加载 0.5 kg 载荷,直到发生破坏,其他三个切口同样进行测试。

B.6.11 检查每一个破坏表面,记录观察到的破坏类型是韧性破坏模式或脆性破坏模式。

中 华 人 民 共 和 国
国 家 标 准
给水用抗冲改性聚氯乙烯(PVC-M)
管道系统 第1部分:管材
GB/T 32018.1—2015

*

中国标准出版社出版发行
北京市朝阳区和平里西街甲2号(100029)
北京市西城区三里河北街16号(100045)

网址 www.spc.net.cn

总编室:(010)68533533 发行中心:(010)51780238
读者服务部:(010)68523946

中国标准出版社秦皇岛印刷厂印刷
各地新华书店经销

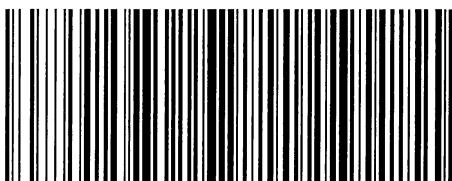
*

开本 880×1230 1/16 印张 1.5 字数 38 千字
2015年11月第一版 2015年11月第一次印刷

*

书号: 155066·1-52639 定价 24.00 元

如有印装差错 由本社发行中心调换
版权专有 侵权必究
举报电话:(010)68510107



GB/T 32018.1-2015