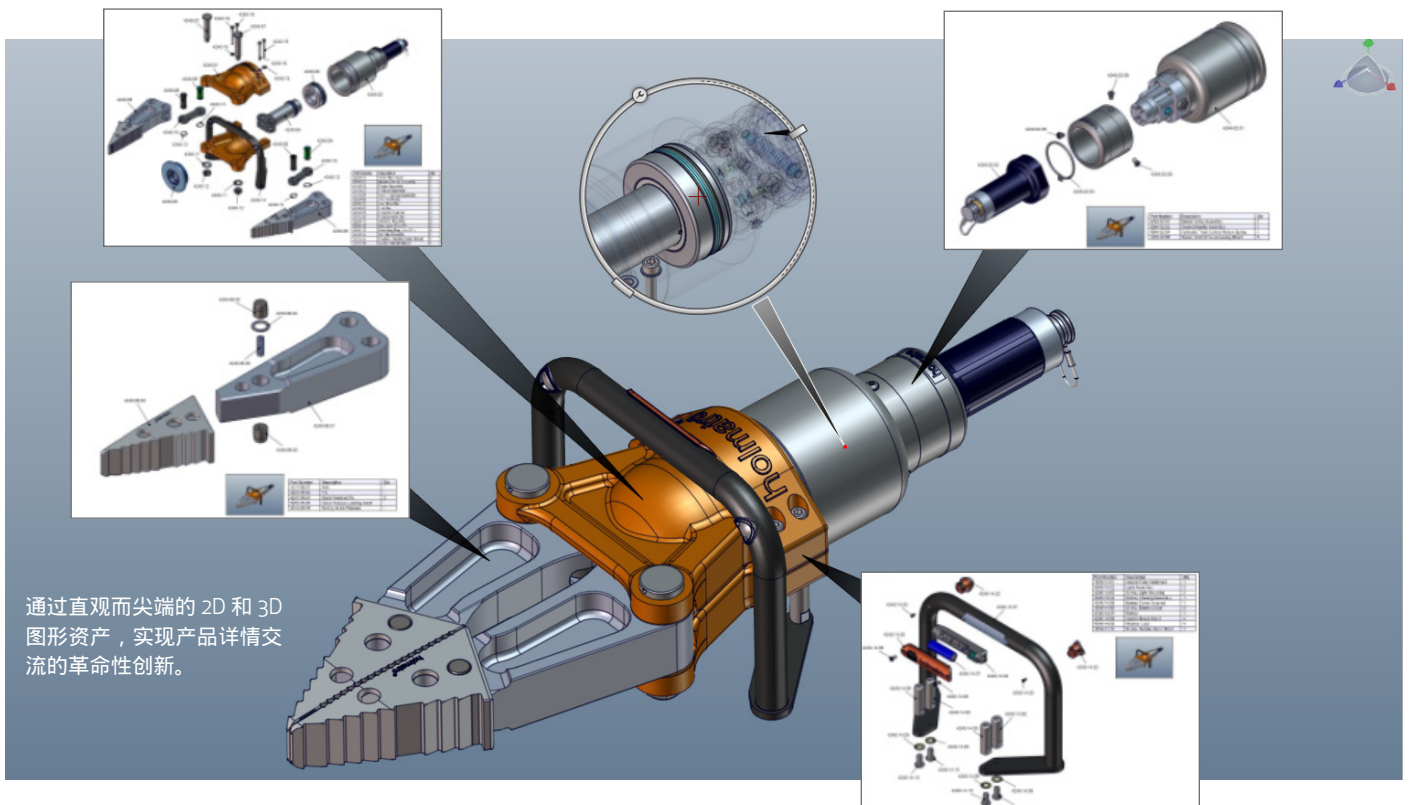


利用 3D CAD 数据实现技术交流的现代化

概述

如今，产品公司已实现其设计工程流程的自动化，使其产品可以更快、更有效地进入市场。但遗憾的是，在很多公司中，技术交流（创建支持产品的技术数据）仍处于一种欠自动化状态，且不与能设计过程保持同步。现在，您可以使技术交流成为设计流程的一部分，并使其与设计过程同步发生，从而打破瓶颈。借助 Dassault Systèmes SolidWorks Corp. 提供的专用而强大的图形化技术交流工具，您可使涉及技术交流的所有人直接改造 3D CAD 数据来创建 2D 和 3D 图形内容。



业务机会

产品设计公司在研发和产品战略上投入大量时间和资金。这就是您实现差异化和保持竞争优势的方式。

今天，您需要在技术交流上进行类似的投资。您实现差异化和保持竞争优势的方式日趋重要。

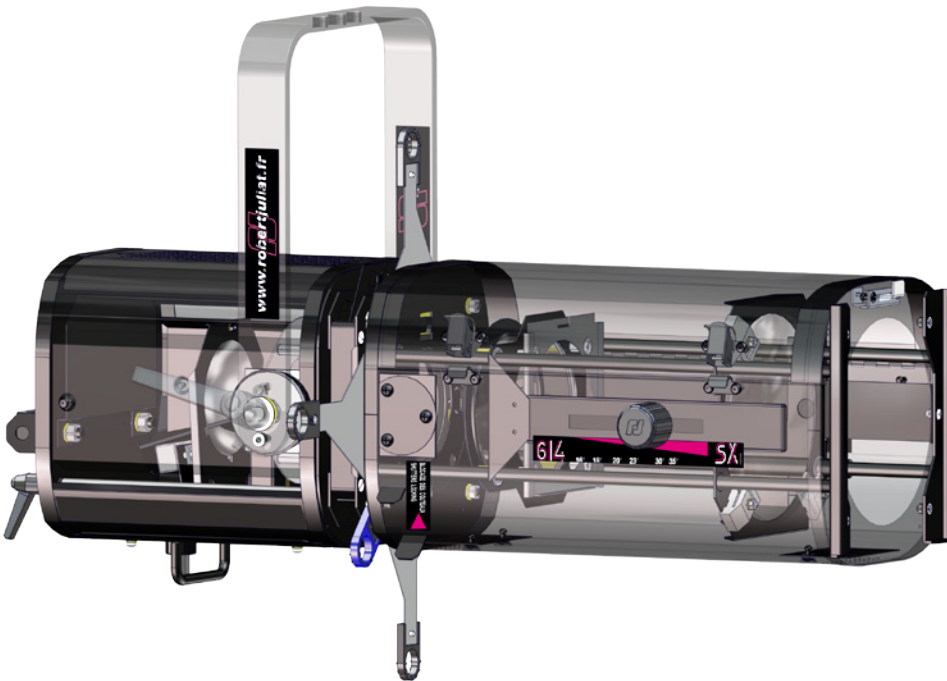
技术交流是创建用户手册、装配说明、图表和其他产品相关技术数据的过程。此数据可帮助用户装配、销售、使用、诊断和享受您的产品。

对总体产品和品牌体验来说，技术交流材料不可或缺。技术文档通常是客户了解产品的第一步。很多客户会基于技术文档的质量来衡量公司的优劣。有效的技术交流是公司必备而不仅仅是最好具有的项目。

有效的技术交流可缩减您的设计、制造、装配、销售和支持成本。例如：

- 好的装配说明可减少制造过程中因操作错误产生的损失。好的包装说明可减少运输过程中因跌落或损坏物品而产生的损失。
- 在开发过程中，详细的新产品型号可帮助售前团队以更快的速度提前签单。
- 简短的产品动画简介可帮助客户诊断问题，从而避免他们致电技术支持人员。

技术交流是对传统技术写作行业的创新。今天，技术交流利用所有类型的媒体（图形、动画和音频）来满足 21 世纪的需求。有效的技术交流意味着使用技能与媒体的适当组合来为客户提供帮助。



剧场照明设备 | Robert Juliat

Robert Juliat 的销售团队在不到一天的时间内制作了剧场灯光设备的视频动画，并在 SolidWorks 原型得到验证后的几天内赢得了首批订单。

遗憾的是，很多公司不能足够快速而经济的制作出如此节省时间和资金的技术交流材料。在产品生命周期的早期，技术交流材料可帮助公司增加销量或降低成本，但此时他们却无法制作这些材料。而且他们不能制作足够的材料，例如，在重要潜在业务的定制销售方案中使用的材料。

很多公司受限于过时的技术交流制作过程。因此，有效的技术交流通常止于在产品之间分发，而此时最应该成为每个产品设计的一部分。

根据 Aberdeen Group* 的调查，业界采用合适自动化和实践进行动态发布的一流企业已获得显著的商业优势。其中包括：

- 过去 12 个月内的客户满意度得分增加 23%
- 面向客户支持团队的咨询次数下降 20%
- 产品收入增加 18%

如果您已在采用 3D CAD 实现产品设计现代化方面进行投资，则您已具备了标准化和简化技术交流的原始材料。3D CAD 数据。

试想一下，如果您可让工程师和非工程人员轻松使用和改造这些 3D CAD 数据，那将出现什么情况。您可将技术交流转变成实在的业务机会。

难题：处在关键道路上的工程师

遗憾的是，如果与多数公司一样，对 3D CAD 数据的投资因工程部门而失去价值。您对 3D CAD 数据的投资仅限于工程部门。而技术交流需求和技术在您的企业内广泛存在。

工程师拥有设计数据，并负责其完整性。很多工程师创建技术交流材料是为了完成工作。

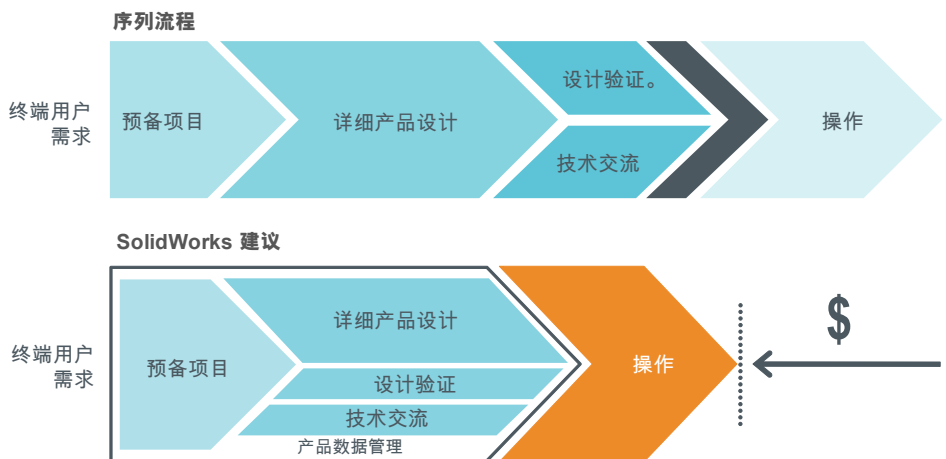
但工程部门之外的其他很多人和部门是为了很多不同的需求而创建技术交流内容。因此，很多非工程人员对相同数据的请求通常让工程师应接不暇。这会占用工程师的设计时间，因为他们要停下自己的工作为别人创建屏幕截图、分解图表和工程图。工程师通常看不到其劳动成果，这通常会使得此类请求成为他们的低优先级请求。

此外还有其他问题。内容创建者使用的工具通常参差不齐，包括 2D CAD 制图、数字摄影和文件转换器。掌握这些工具的文档需要太多的手动步骤，而且来回反复的活动太多。

“通过使我们在交流和利用设计信息方面的能力取得巨大突破，我们的管理层认识到 SolidWorks Composer 将带领我们步入时代前沿。”

Roger Kelso
Allmand Bros. Inc.

打破瓶颈



并行技术文档通过使技术交流成为设计流程的一部分（而不是成为“事后诸葛”），减少向市场发布产品过程中的瓶颈。技术文档可直接利用 3D CAD 数据，产品设计中的任何更改均可自动在文档制作的下游反映出来。

技术交流过程始终不能与设计过程同步。内容创建先后发生，并非与产品和流程设计同时进行，因为它取决于接近完成的产品。更改产品时需要手动更改技术交流材料。因考虑到下游更改所需的时间和费用，内容创建者不太愿意创建早期设计数据。

整个过程因此而效率低下，且对工程部门乃至整个企业都有害无益。

公司已采用并行工程来标准化和简化产品和流程设计。但糟糕的是，产品文档的形成过程仍不能与其设计过程保持同步。

这意味着本应成为通道的技术交流变成了发展业务和提高竞争力的瓶颈。

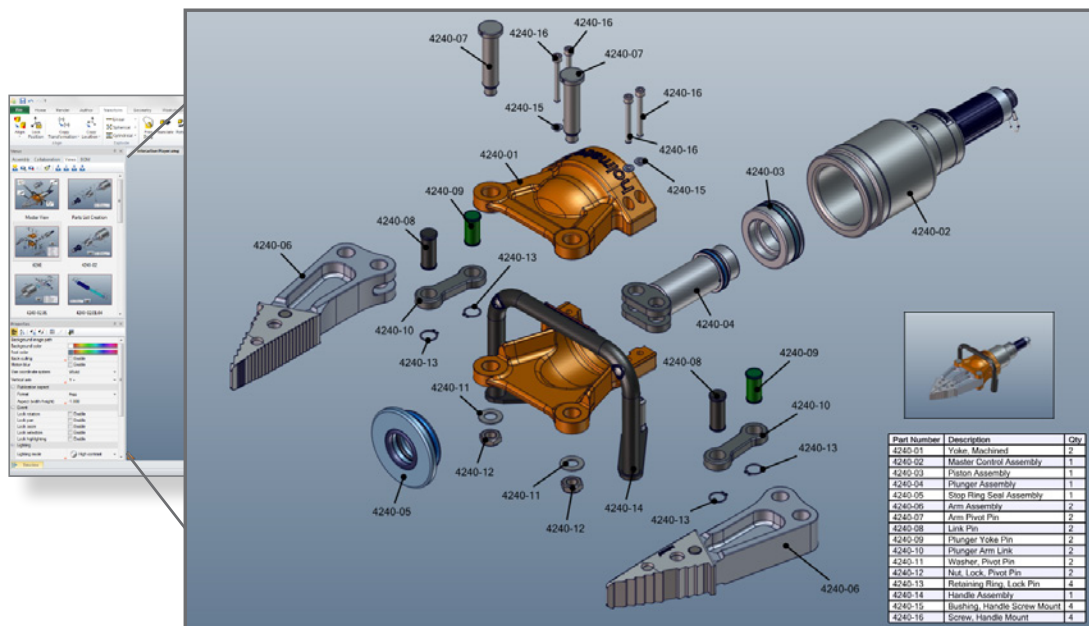
最终是并行技术文档

试想一下下面这种情况的可能性：您可以自动化技术交流过程，并使其与设计过程保持同步。您可使涉及其中的每个人都能快速、简便地创建出色的技术交流材料。您可在推出产品时创建、优化和发布纸质和交互式技术文档。您可采用各种方法来重用和改造 2D 和 3D 图形，以使每个项目都不至于从一张白纸开始。

当技术交流与产品设计保持同步时，您可在需要的时间和地点提交所需的材料。您可与他人交流现有产品中的重要工程更改，或者帮助您的海外装配伙伴遵守当前推出的新产品的严格交期。您可提高销售人员的专业水平，使他们能让您的优质客户得到开发中产品的抢先谍报。告别瓶颈，迎来更多业务。

Dassault Systèmes SolidWorks Corp. 的 SolidWorks® Composer 让梦想变成现实。

SolidWorks Composer 是一款让工程师和非工程人员能够直接访问 3D CAD 模型，并为技术交流材料创建图形内容的 3D 软件。



使用 SolidWorks Composer，工程师和非工程人员可以轻松创建所有类型的复杂技术文档，如这种交互式零件列表。

借助基于 SolidWorks Composer 的技术交流战略，工程师可以“一次撰写，多次使用”。其 3D CAD 模型中的详细数据可以解放涉及技术交流的所有人，使他们能够独立创建更优秀、更丰富的文档。

缺少 CAD 技能的非工程人员可直接使用熟悉的工具，远程访问 3D CAD 文件。直接利用 3D CAD 数据，工程师和设计师可以更快地创建更好的文档。从此不再折腾。减少不同文件格式导致的弯路。减少转换期间的数据丢失。提高效率。

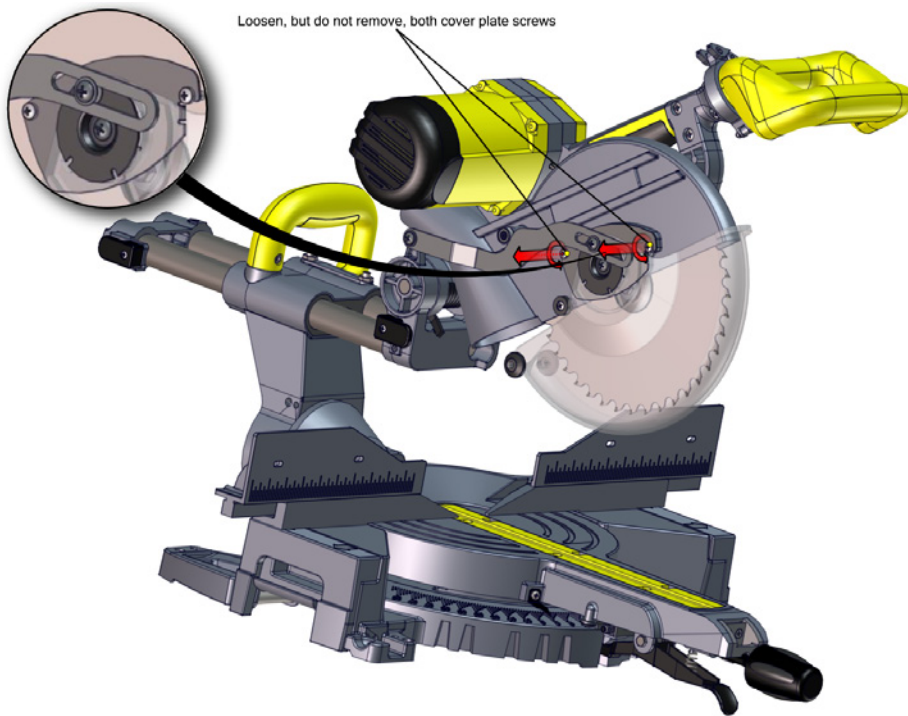
SolidWorks Composer 可与您的 3D CAD 模型关联。因此，只要更改设计，技术交流文档和数据就会自动更新。

以前需要全员参与的工作方式实现了自动化。您的技术交流过程最终与设计过程保持同步。

设计. 文档. 交付. 简便

借助 SolidWorks Composer，您可显著提高技术交流材料的质量、数量、有效性并减少客户投诉。

例如，通过从多角度产生的分解视图，您可快速创建更好的装配说明。您可制作更好的产品手册，不仅图形数量更多，而且图形更加真实。您可直接从源文件（工程数据）提取 2D CAD 工程图、操纵这些工程图、为其添加注释，以及发布最终作品，而且所需时间较之前显著缩短。只需操作几个按钮，您就可以自动制作专业而精美的文档。



使用 SolidWorks Composer，您可轻松创建经过修饰且带有附注的详细 3D 文档，可以引导用户了解产品的正确使用。

不仅如此，您还可以打开一个更直观的新交流空间。试想以下效果：

- 创建如此清晰而详细，且无需任何文字的直观装配/拆解说明。您可在多个海外站点使用相同的文档，无需任何翻译，从而可节省本地化成本。
- 只需按下按钮，即可自动生成用于包括在方案或装配说明中的最新物料清单 (BOM)。
- 通过内部网或产品 CD 提供“操作方法”交互式动画，让客户惊叹而兴奋。
- 您可在方案中附加精心修饰的交互式仿真模型，而不仅仅是文字，从而制作出制胜的方案。

通过并行技术交流，您可以更快速地开展任何工作，而且阻力更小。您可减少延迟、中断和出错情况。工程师的工作量也会减轻。无需进行调配，您可使用相同的资源制作更丰富精美的文档。

大量业务优势

通过将 3D CAD 数据与您的技术交流过程相融合，您可实现切实的业务优势，包括：

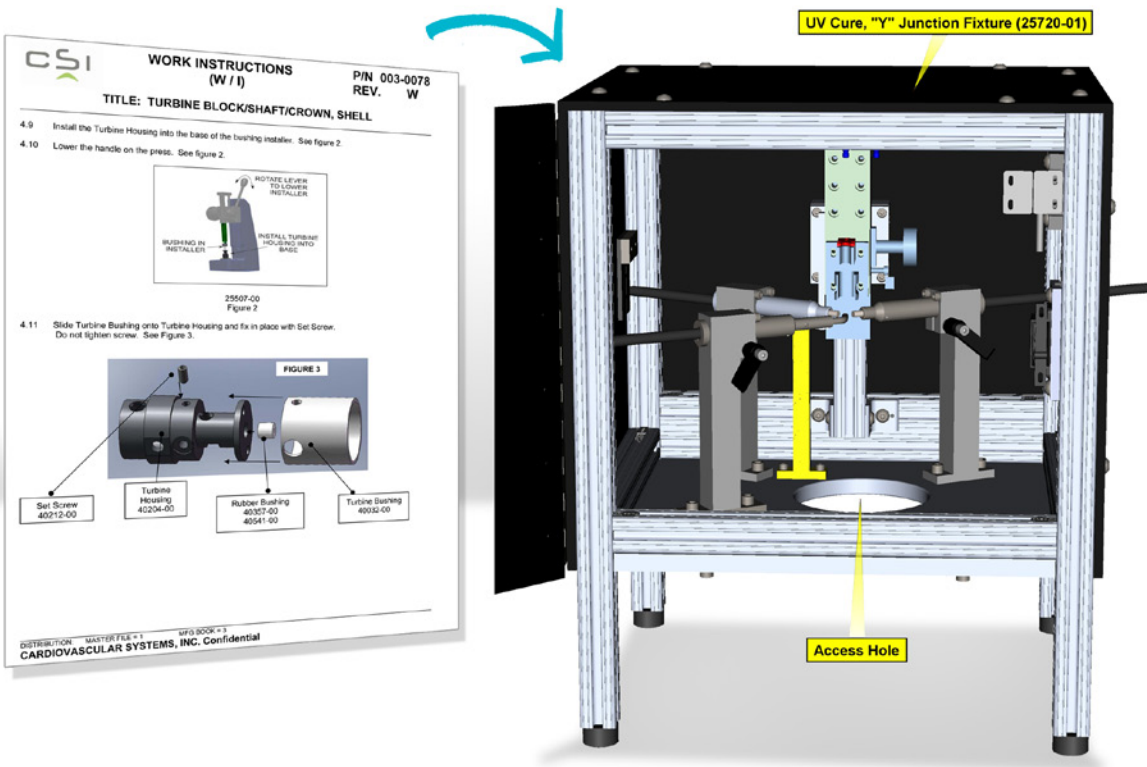
- 缩短产品上市时间。在设计和开发产品的同时创建文档，以缩短产品上市时间。
- 降低成本，提高利润。您可更清楚直观地交流技术数据，从而降低整个企业的成本和提高利润空间。减少制造过程中的浪费：减小装配过程中跌落或损坏产品的机会。减少重复劳动，从而提高工程效率。客户支持人员接到电话的次数更少，因为客户自己可以解决更多问题。
- 提升产品体验。您可提升客户对产品和品牌的总体体验质量。更丰富的文档和装配说明可提高客户的自身效率。他们较不可能抛弃您的品牌而转向社交媒体 YouTube 以及其他可能造成误导的公共资源来寻求产品的使用协助。

“我们使用 SolidWorks Composer 制作的装配动画就是 3D 如何帮助我们简化流程并节省时间的示例。”我们还使用 SolidWorks 创建新设计的动画，以便向医生展示产品如何注入、行进和工作。”3D 对我们至关重要，而 SolidWorks Composer 为我们提供了以创新方式使用 3D 的灵活性。”

Christopher Narveson
设计与工程服务经理
Cardiovascular Systems, Inc.

Cardiovascular Systems 的自动化系统装配

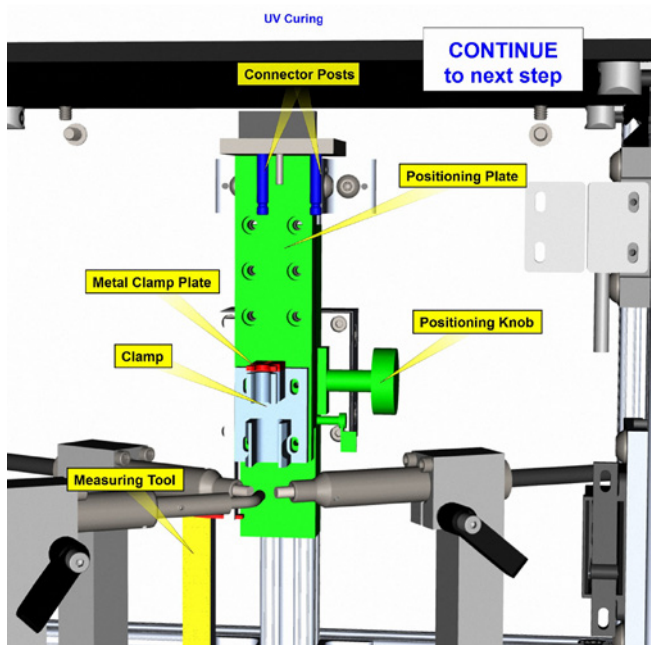
如 Cardiovascular Systems, Inc. (CSI) 所见，SolidWorks Composer 能够显著改进您开展业务的方式。



.....
使用 SolidWorks Composer 软件，Cardiovascular Systems 已将其装配说明从容易让人混淆的纸质文档(左)转换成易于理解的 3D 计算机动画(右)。
.....

CSI 利用 SolidWorks 软件开发一次性金刚石涂层导管器械，推进了心血管疾病治疗领域的革命性进步。SolidWorks Composer 使装配培训时间缩短 25%，标准化了装配说明的制作和更新，提高了说明和销售培训材料的质量。该公司还减轻了进行产品装配的 Class 10,000 洁净室内的生物负担（生物风险）。

借助 SolidWorks Composer，CSI 可以自动化其装配操作。在实施 SolidWorks Composer 之前，洁净室操作员必须将纸质装配说明保存在塑料套中，并用酒精定期擦洗文档。通过 SolidWorks Composer，公司的工程师创建了可在洁净室内计算机上运行的更易理解和参照的动画，完全消除了装套和清洁程序。



借助 SolidWorks Composer，CSI 的工程师创建了易于理解的装配动画，可按照计算机显示的内容在洁净室内进行医疗导管设备装配。此过程完全消除了纸质装配说明，以及他们所需的耗时的包装和清洁程序。

简化技术交流的新世界

利用 3D CAD 数据，您可创建通用的技术交流语言，同时提高涉及的各部门的工作效率和效益。

工程团队可快速创建和分享正在进行中的工作的文档。他们可通过详细视图和透明零部件突出显示差异。甚至还可为其设计创建逼真的 3D 体验。

市场团队可以创建销售和市场营销视频、交互式图板、动画简介、具有透明和分解视图的产品文献，以及体现丰富技术细节和客户诉求的其他营销工具。消费者产品营销人员可为每年推出的众多新产品配置轻松创建多种宣传册。重型设备营销人员可以轻松更新复杂的文档，以反映来自工程更改订单 (ECO) 的产品修改。

制造团队可以创建具有丰富细节的零件目录，供纸质版使用或放在网上使用。他们可以创建设备维护手册，或供车间使用的工作流程文档。

装配团队可创建适用于各种情况的详细而准确的装配/拆解说明。

技术文档团队可以更快速地创建产品文档，不仅更详细，甚至适用于极其复杂的产品。

范例：Brayton Energy Canada 是全球首屈一指的创新性能源应用方案开发公司，其方案将丰富的可再生能源与燃气涡轮技术相结合，为喷气式飞机发动机提供动力。通过使用 SolidWorks Composer，该公司使普通设计的文档制作用时减少约 25%，大型复杂装配体（零件达 50,000 个之多）的文档制作用时减少 35% 到 50%。

销售团队可创建工作原型视频来赢得业务，在竞争中脱颖而出。他们甚至在打完销售电话后就可以创建引人注目的方案和演示文稿——体现一种“销售不是演讲”的内涵。销售代表可以随时更新方案，以响应稍纵即逝的竞争机会或潜在客户对更多信息的请求。

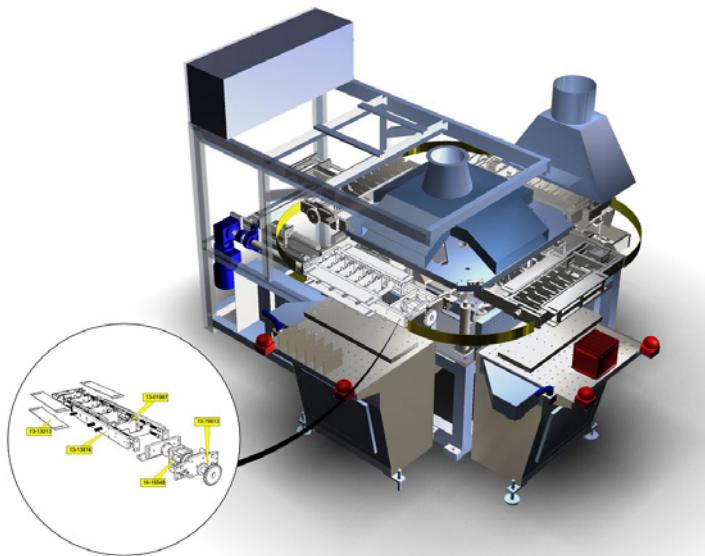
售后团队可为高端定制机械创建定制的操作说明。服务和技术支持部门可以创建基本维修过程视频，从而减小向客户现场派送技术人员解决问题的需求。

财务/报价团队可以大幅减少创建方案和报价所需的时间和成本，但他们仍能创建引人注目的图形媒体，而不只是传统的文字处理文档。SolidWorks Composer 甚至可以减少或消除创建原型的需求，从而节省时间和资金。

范例：ZESAR 是土耳其的一家小型私营企业，专门定制制造汽车和船舶用电池生产机械。使用 SolidWorks 软件，该公司能够消除为赢得业务而要构建昂贵展示单位的需求。在大合同的竞争中，ZESAR 使用 SolidWorks Composer 制作基于 SolidWorks 设计模型的动画，以展示其机器的工作原理和突显其技术优势。三周后，ZESAR 赢得了该合同。总经理 Zeki Sariçam 这样写到：“如果没有 SolidWorks Composer 和这样的动画，我们很难赢得 70 万欧元的合同。”

“我们很快认识到 SolidWorks Composer 可帮助我们实现全球性覆盖和技术可信度，进而促进业务增长。”

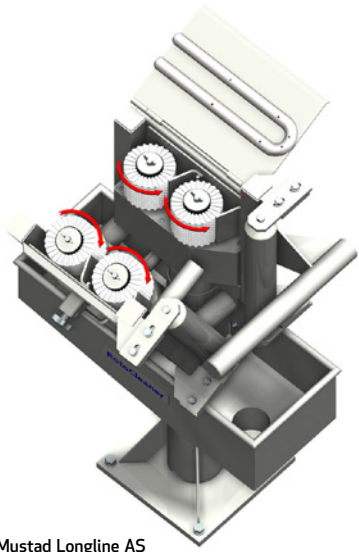
Yavuz Sariçam
外贸经理
ZESAR



包装设备 | ZESAR

借助 SolidWorks Composer，ZESAR 可使用此类动画展示其电池生产技术，避免了构建昂贵展示单位，从而赢得了更多的业务机会。

培训团队可以快速制作高质量的可视详细材料，减少培训和技术支持成本。



.....
SolidWorks Composer 帮助 Mustad Longline AS 有效地创建和维护延绳钓鱼系统服务手册。
.....

Rotocleaner | Mustad Longline AS

范例：Mustad AS 的一家子公司挪威 Mustad Longline AS 是延绳钓鱼自动化系统领域的领导者，其延绳钓鱼系统是一种责任性和可持续性更强的钓鱼方法，对公司的领先优势意义重大。通过将 SolidWorks Composer 添加到其 SolidWorks 3D CAD 系统，该公司显著提高了其服务手册的生产效率。SolidWorks Composer 软件提供单个文档解决方案，适用于公司的所有需求，包括在其培训课程中使用的教育材料。

技术交流的未来，从今天开始

SolidWorks Composer 让您轻松进入分布式技术交流的新世界。

全球超过一百万工程师在使用 SolidWorks CAD 软件，而 SolidWorks Composer 可与使用该软件创建的 3D CAD 数据关联。这意味着 SolidWorks Composer 可以直接访问和更新 SolidWorks 中的文件。您还可以访问其他 3D CAD 数据格式，包括 CATIA®、Pro/Engineer®、STEP 和 IGES。

对非工程人员和工程师来说，SolidWorks Composer 简单易用。通用的技术交流语言可点燃更多创造和协作的火花。

它可在单个解决方案中，加速和简化纸质和交互式技术交流的创建。借助 SolidWorks Composer，您可以快速而轻松地创建清晰精美的 2D 和 3D 图形，这些图形可导入到您的发布工具之中，包括 Microsoft® Office、Adobe® Acrobat® 和 Adobe Flash。

SolidWorks Composer 易于掌握，而免费提供的 SolidWorks Composer Player 使您可在内部和外部使用和提供 3D 交互式交流。

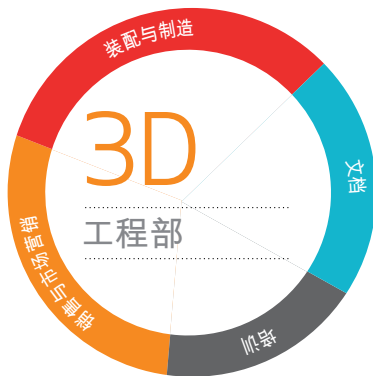
SolidWorks Composer 的总拥有成本低，通常不到一年就可收回投资成本。您可从小规模开始，先实现一个部门的自动化，然后再逐步扩展。客户发现 SolidWorks Composer 让人容易上瘾：用户使用得越多，便越能发现其更广泛的应用范围。

加速产品成功

技术交流的标准化和简化过程具有众多优势，已远远超出了将工程师从繁重任务中解放出来的范畴。

通过发掘 3D CAD 数据的智能和投资，您可将所有内容制作人员解放出来，用以创建更具挑战性且有效性更高的技术交流：

- 工程师可以花费更多时间来进行设计，并可更容易地创建技术交流文档来传达其作品。
- 部门领导仅需较少或不需要其他培训就可与现有员工一起创作更多作品。
- 内容创建者可以花费更多时间来创建内容，同时减少跟踪和更新数据花费的时间。
- 客户、零售商、合作伙伴和其他产品用户均可从您的产品中获得更高的效率和更切实的体验。



使用 3D CAD 数据进行动态发布是设计过程持续改进中的下一个自然步骤。它使您可将常见的“事后诸葛”（即技术交流）转变成一种可节省资金、增加利润以及与客户互利共赢的战略机会。

现在开始行动。SolidWorks Composer 比您想象的简单。

* 来源：Aberdeen Group, “Dynamic and User-Centric Publishing Strategies,” 2010 年 9 月（基于对 131 个组织进行的调查结果）。

要了解有关 SolidWorks Composer 的更多信息，请访问 www.solidworks.com.cn，或致电 +1 781 810 5011 或 +86 400 818 0016。

公司总部
Dassault Systèmes SolidWorks Corporation
175 Wyman Street
Waltham, MA 02451 USA
电话：+1-781-810-5011
电子邮件：generalinfo@solidworks.com

亚太地区总部
电话：+65 6511 7988
电子邮件：infoap@solidworks.com
大中国区
电话：+86 400-818-0016
电子邮件：infochina@solidworks.com

