



1.27毫米单排连接器 MiniBridge™电缆系统

ERNI全系列微型连接器

经济、精巧的MicroStac

ERNI的MicroStac结构精巧，额定电流强度却很高。端子设计的特征之一是很大的辐射表面便于导热。公母同型即公母连接器完全一样，符合了现代电子应用中经济的连接器方案要求。双边的PCB应用端子防止连接器倾斜和误插入。MicroStac连接器的板对板距离为5.0毫米到6.5毫米。



0.8毫米



6, 12, 50



表面贴



1.6 A



10 Gbit/s数据传输率的MicroSpeed®信号连接器

MicroSpeed®是专门为现代通信、数据通信设备的板对板应用而设计的模块化连接器。其中两排信号加两排外置屏蔽的设计能提供卓越的信号完整性，而且适用于差分 and 单端信号。由不同高度的公连接器和母连接器，可以组合成从5毫米至20毫米的16种堆叠高度。屏蔽端子的端接区域备有两种选择：表面贴或通孔回流。



1.0 x 1.5毫米



50, 91, 133



表面贴，表面贴/通孔回流



10 Gbit/s



MicroSpeed®电源模块载流能力高达6 A

作为MicroSpeed®信号连接器的互补延伸，ERNI推出MicroSpeed®电源模块系列，满足了电源系统微小化、高载流能力及可靠性的需求。因此，此系统非常适合用于体积小的高性能设备如CPU、驱动器和LCD显示屏等。整合的三点双杆母端子则确保了连接器在整个生命周期中提供持久的低接触电阻。此外，在最小的板对板距离内提供了最大的滑入长度。



2毫米



5



表面贴，表面贴/通孔回流



6 A



SMC 1.27毫米间距连接器

多种多样的SMC连接器为设计应用带来了极大的灵活性。不同模块(垂直及弯角公母连接器)配合其他选项(如扁平电缆)给客户很大的自由度选择最佳的装配设计。连接器通过最先进、全自动的机器生产制造，精密制造的端子保证了可靠的插接。标准型及低型公母连接器的组合支持四种板对板的装配高度(8.0 - 14.0毫米)。



1.27毫米



12, 26, 50, 68, 80



表面贴, IDC技术, 压接



1 - 3 Gbit/s



MiniBridge™ 1.27毫米间距单排电缆连接系统

体积小的单排电缆连接系统，MiniBridge™非常适合节省空间的板对线连接。此电缆连接系统广泛用于汽车、工业、消费电子和医疗器械行业。弯公或直公连接器，配合与电缆形成90°或180°的母连接器，可以提供灵活多变的板对线连接方案。公连接器采用SMT端接，母连接器的端接则采用IDC技术。ERNI提供标准带状电缆或单芯电缆装配，也为客户定制电缆。



1.27毫米



2, 3, 4, 6, 8



表面贴, IDC技术,



4 A





目录

概述	2
特征	3
电气和机械性能	6
弯公A型	9
弯公A型订购信息	10
直公P型	11
直公P型订购信息	12
包装	13
电缆装配	14
电缆装配订购须知	16
电缆装配订购编码	19
料号索引	20



概述

体积小、间距只有1.27毫米的单排电缆连接系统，Mini-Bridge™，非常适合节省空间的板对线连接。此电缆连接系统广泛用于汽车、工业、消费电子和医疗器械行业。不同的连接组合：弯公或直公连接器，配合与电缆形成90°或180°的母连接器，可以提供灵活多变的板对线连接方案。

公连接器采用SMT端接，母连接器的端接则采用IDC技术。公连接器的塑料外壳耐高温，适合无铅回流焊加工，并提供卷带包装用于全自动装配。

使用此款母连接器，电缆导向可以快捷地装上带状电缆或单芯电缆。ERNI提供标准电缆装配，也为客户定制电缆。

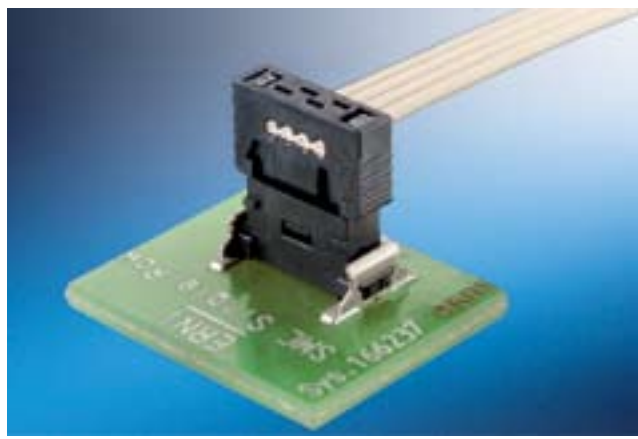
特征

- 间距: 1.27毫米
- 针数: 2, 3, 4, 6和8
- 额定电流 (配合耐高温电缆):
 - 4 A (20 °C)
 - 3 A (70 °C)
 - 2 A (100 °C)
- 端接方式: 公连接器: SMT端接
母连接器: IDC
- 电缆: AWG 26带状电缆, 实心或绞合单股电线
- 连接器: 弯公或直公
90°或180° 电缆出口的母连接器
- 锁扣:
 - 正向锁扣 (红色外壳): 需用工具才能打开
(强度振动/冲击载荷)
 - 摩擦锁扣 (黑色外壳): 无需工具即可打开
(适用于普通振动/冲击载荷)

端接方式



弯公 - 90°电缆出口的母连接器



直公 - 90°电缆出口的母连接器

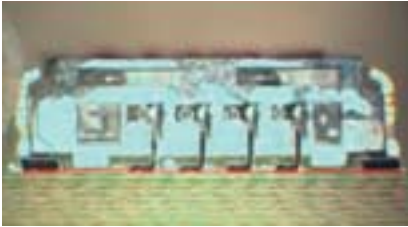


直公 - 180°电缆出口的母连接器



弯公 - 180°电缆出口的母连接器

加工结果



弯公连接器横截面



夹子



端子



直公连接器横截面



夹子



端子



带状电缆AWG-26横截面
实心电线90°电缆出口



带状电缆AWG-26横截面
绞合电线180°电缆出口

电缆类型



带状电缆



更大间隙和爬电距离的带状电缆



单股电线



圆形电缆

装配简单



用于全自动装配真空吸管吸取的取放盖。
公连接器两侧加固的金属夹提供可靠的PCB保持力。

定位元件



高强度的公连接器绝缘体保证了优化的电缆连接器定位。
两个不同形状 (圆形和椭圆形) 的定位柱可以精准地在PCB板定位。

锁扣



正向锁扣 (红色外壳): 需用工具才能打开
(强度振动/冲击载荷)
摩擦锁扣 (黑色外壳): 无需工具即可打开
(适用于普通振动/冲击载荷)

	规范标准	公连接器 A型和P型	母连接器 A型和P型
针数		2, 3, 4, 6 和 8	2, 3, 4, 6 和 8
技术参数			
环境分类	DIN EN 60068-1 测试b	-55/125/56	-55/125/56
温度范围		-55/125 °C	-55/125 °C
额定电流	IEC 60512 测试5b	4针型: 环境温度 20 °C 4.0安培 70 °C 3.0安培 100 °C 2.0安培	取决于电缆
间隙及爬电距离		端子间0.4毫米	端子间0.4毫米
相对电压数值	IEC 60112	CTI 175	CTI 175
额定电压	IEC 60664	根据IEC60664取决于客户应用条件 (环境污染程度)	根据IEC 60664取决于客户应用条件 (环境污染程度)
电介质强度	IEC 60512	端子间500 V _{rms}	端子间500 V _{rms}
接触电阻	IEC 60512 测试2a	< 25 mΩ	< 25 mΩ
绝缘电阻	IEC 60512 测试3a	> 10 ⁴ MΩ	> 10 ⁴ MΩ
振动正弦	IEC 60512 测试6d	10 – 2000 Hz 20 g	10 – 2000 Hz 20 g
接触干扰 (振动正弦)	IEC 60512 测试2e	< 1 μs	< 1 μs
冲击半正弦	IEC 60512 测试6c	50 g 11 ms	50 g 11 ms
接触干扰 (冲击半正弦)	IEC 60512 测试2e	< 1 μs	< 1 μs
机械操作 (插拔次数)	IEC 60512 测试9a	500次插拔	500次插拔
插入和拔出力	IEC 60512 测试13b	2针: 最大2 N 3针: 最大3 N 4针: 最大4 N 6针: 最大6 N 8针: 最大8 N	2针: 最大2 N 3针: 最大3 N 4针: 最大4 N 6针: 最大6 N 8针: 最大8 N
量规保持力	IEC 60512 测试16e	> 0.1 N	> 0.1 N

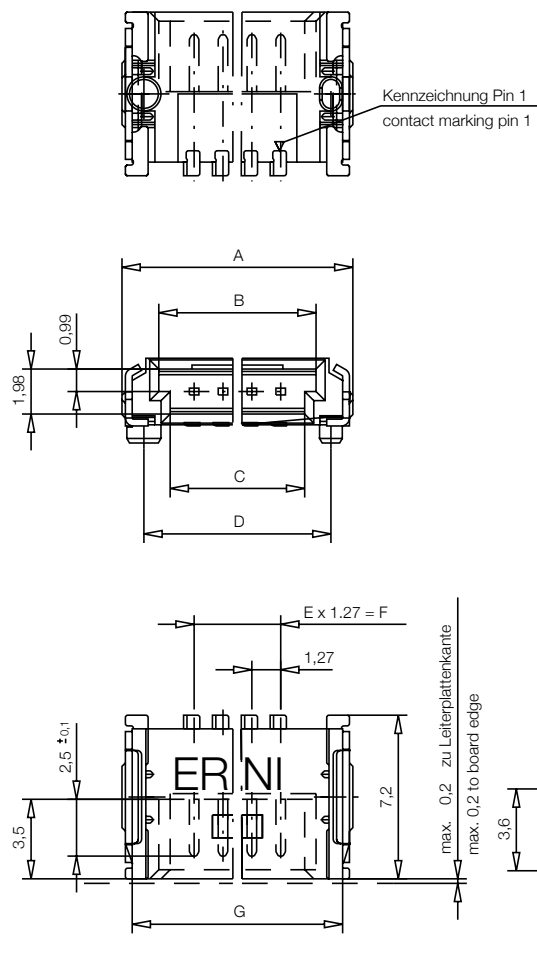
	规范标准	公连接器 A型和P型	母连接器 A型和P型
针数		2, 3, 4, 6 和 8	2, 3, 4, 6 和 8
焊接条件			
最高焊接温度	IEC 68-2-20		
手焊最高温度		350 °C (3.5秒)	
浸焊最高温度		260 °C (10秒)	
回流焊接最高温度	JEDEC J-STD-020C	260 °C (20 - 40秒)	
共面性		< 0.1毫米	
材料			
外壳: 塑料		LCP	LCP
CTI值	IEC 60112	175	175
UL阻燃系数		UL 94 V-0	UL 94 V-0
UL认证编号		E83005	E83005
接触和插拔区域			
基材		铜合金	铜合金
镀层		最少1.0 μm钯镍 + 0.1 μm金 底层2-3 μm镍	最少1.0 μm钯镍 + 0.1 μm金 底层2-3 μm镍
端接区域			
基材		铜合金	铜合金
镀层		4-6 μm消光锡 底层2-3 μm镍	0.5-2 μm消光锡 底层2-3 μm镍
环境兼容			
循环使用	不含阻燃或毒性添加剂, 方便回收		
产品认证			
UL		在准备中	在准备中
CSA		在准备中	在准备中

	规范标准	普通电缆 (PVC)	耐高温电缆 (TPE-ET)
针数		2, 3, 4, 6 和 8	2, 3, 4, 6 和 8
电缆装配			
横截面		AWG 26 / 7 / 0.14 mm ²	AWG 26 / 7 / 0.14 mm ²
导体		镀锡铜线	镀锡铜线
标识	DIN 57207 / VDE 0207	红	黑
绝缘体		PVC	TPE-ET 壁厚最少0.2毫米
肖氏硬度		94 ±3 (Shore A)	96 ±3 (Shore A)
技术参数			
温度范围		-20/105 °C (静态)	-60/125 °C (静态) -40/125 °C (动态)
额定电流		环境温度 20 °C 2.8 A	环境温度 20 °C 4 A
额定电压		最高300 V	最高300 V
电介质强度		2000 V _{rms}	1500 V _{rms}
导体电阻		≤ 135 Ω/km	≤ 138 Ω/km (20 °C)
绝缘电阻		≥ 100 MΩ x km (20 °C)	≥ 20 MΩ x km (20 °C)
电容 (1 kHz)		接地-信号-接地 60 pF/m	-
电感 (10 kHz)		接地-信号-接地 0.5 μH/m	-
阻抗		接地-信号-接地 110 Ω	-
串扰		电缆长度3 m: NE 5.4 / FE 6.8	-
传播延迟		4.6 ns/m	-
UL可燃性		UL 94 VW-1	-
产品认证			
UL		2651	-
CSA规范		AWM IA 105°C 300V, FT1	-



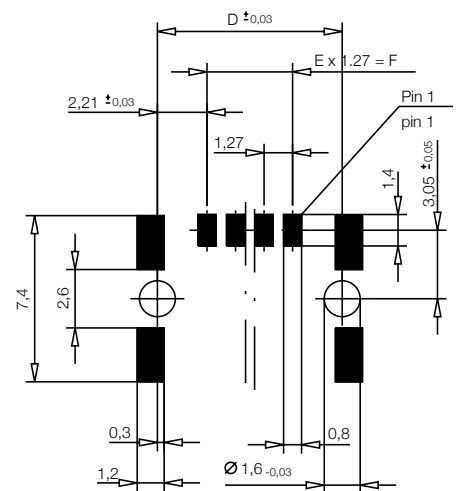
间距1.27毫米的公连接器备有SMT引脚，塑料外壳耐高温，适合无铅回流焊接工艺。
卷带包装配合全自动抓取装配。

尺寸图



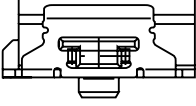
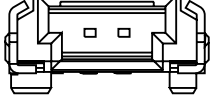
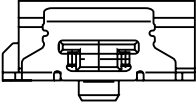
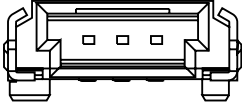
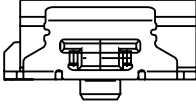
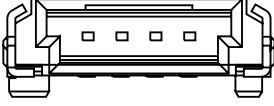
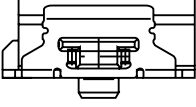
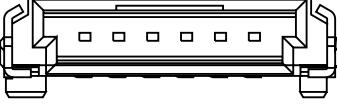
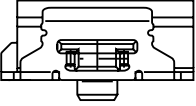
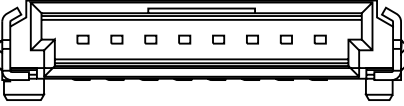
2	7.62	4.38	3.38	5.69	1	1.27	6.72
3	8.89	5.65	4.65	6.96	2	2.54	7.99
4	10.16	6.92	5.92	8.23	3	3.81	9.26
6	12.7	9.46	8.46	10.77	5	6.35	11.8
8	15.24	12.0	11.0	13.31	7	8.89	14.34
Polzahl No. of contacts	A	B	C	D	E	F	G

Leiterplatten-Layout Vorschlag
PCB-Layout Proposal



All dimensions in mm

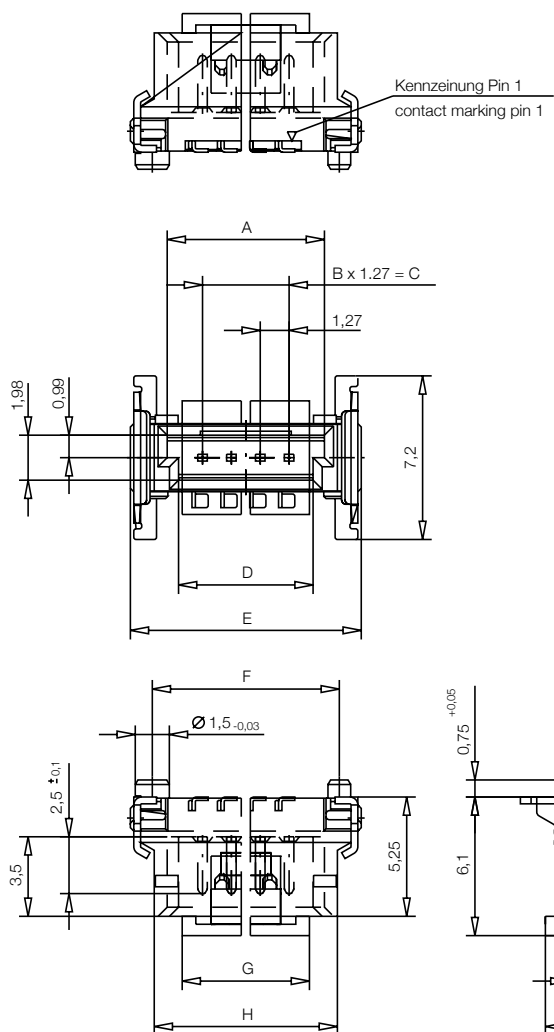
订购信息

类型	端接方式	针数	料号
 	SMT	2	214011
A型、卷带包装、1000个/卷			
 	SMT	3	234450
A型、卷带包装、1000个/卷			
 	SMT	4	214012
A型、卷带包装、1000个/卷			
 	SMT	6	214013
A型、卷带包装、1000个/卷			
 	SMT	8	214014
A型、卷带包装、1000个/卷			



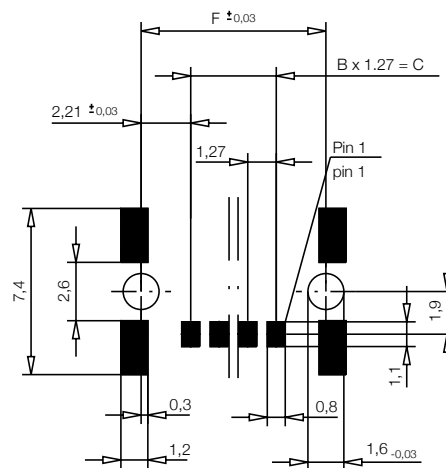
间距1.27毫米的公连接器备有SMT引脚，塑料外壳耐高温，适合无铅回流焊接工艺。
卷带包装配合全自动抓取装配。

尺寸图



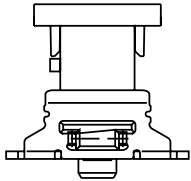
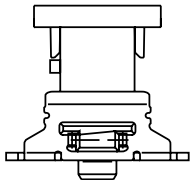
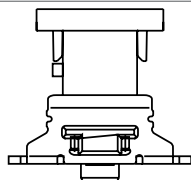
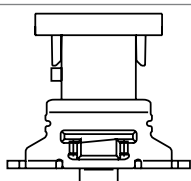
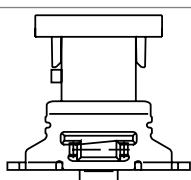
2	4.38	1	1.27	3.38	7.62	5.69	5.6
3	5.65	2	2.54	4.65	8.89	6.96	6.79
4	6.92	3	3.81	5.92	10.16	8.23	8.06
6	9.46	5	6.35	8.46	12.7	10.77	10.6
8	12.0	7	8.89	11.0	15.24	13.31	13.14
Polzahl No. of contacts	A	B	C	D	E	F	G

Leiterplatten-Layout Vorschlag
PCB-Layout Proposal



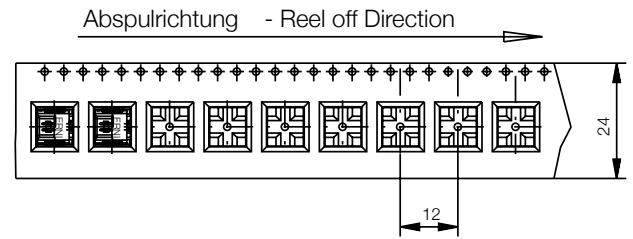
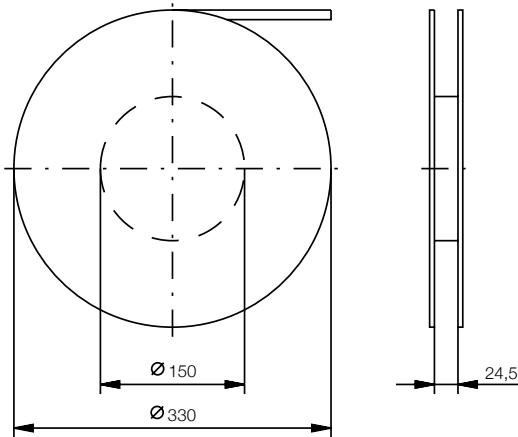
All dimensions in mm

订购信息

类型	端接方式	针数	料号
			
P型、卷带包装、700个/卷	SMT	2	214016
			
P型、卷带包装、700个/卷	SMT	3	234457
			
P型、卷带包装、700个/卷	SMT	4	214017
			
P型、卷带包装、700个/卷	SMT	6	214018
			
P型、卷带包装、700个/卷	SMT	8	214019

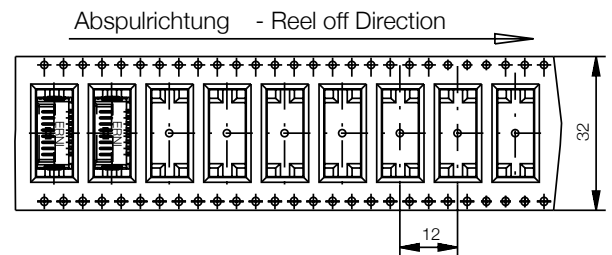
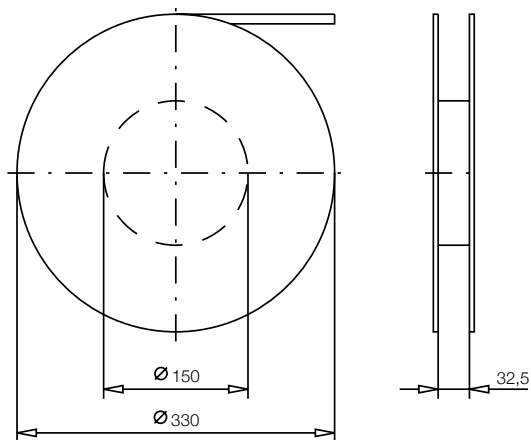
弯公和直公连接器 2, 3, 4和6针

卷带包装



弯公和直公连接器 8针

卷带包装

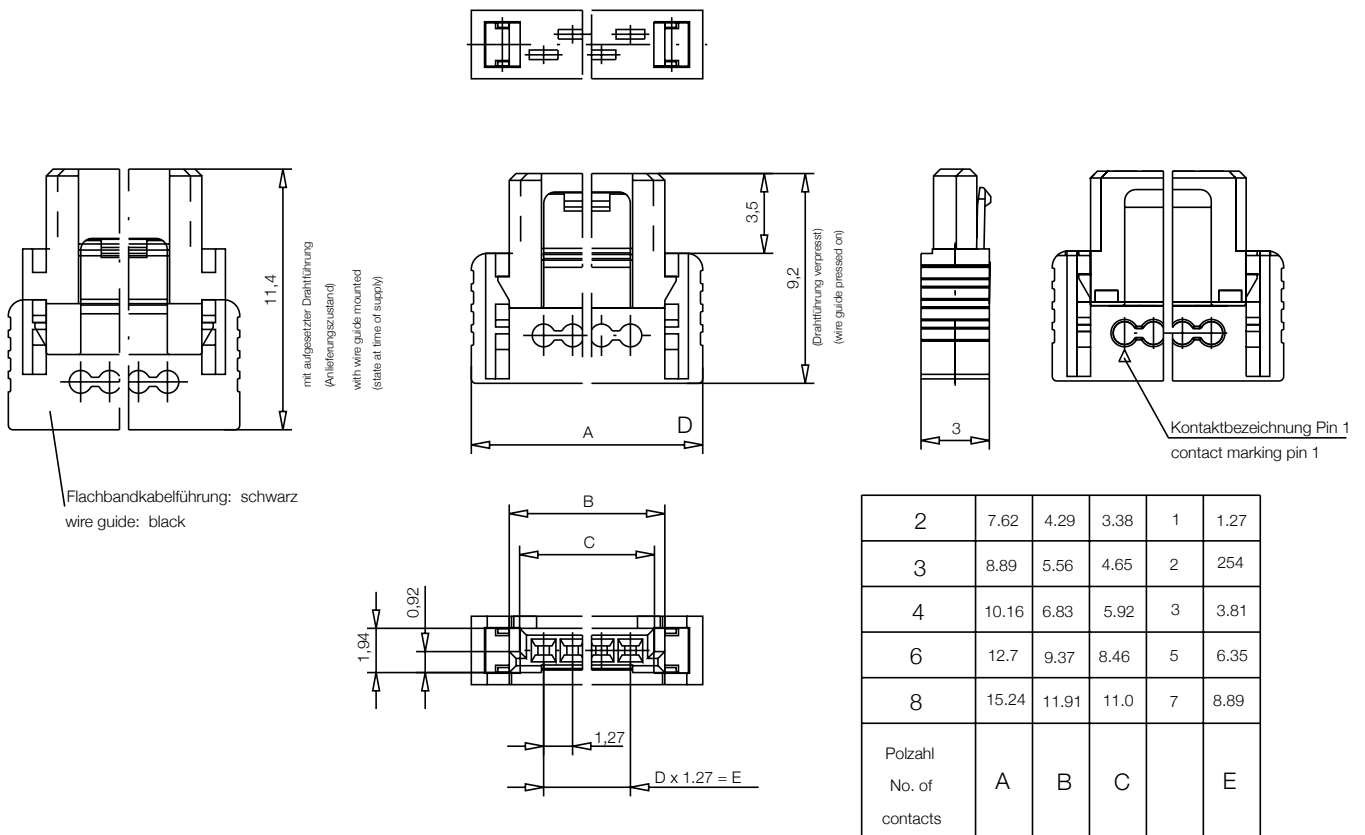




ERNI提供标准电缆装配。母连接器的多种类型则提供了灵活多变的板对线连接方案:用于普通振动/冲击载荷的黑色外壳摩擦锁扣和用于强度振动/冲击载荷的红色外壳正向锁扣,后者需用工具才能打开。
IDC端接配合AWG24或者AWG-26导线(实心或绞合),也可选用单股电线作部分装配。电缆出口为90°或180°。

尺寸图

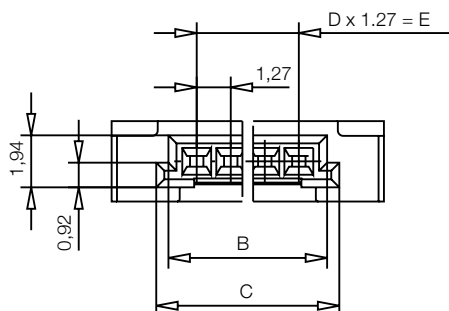
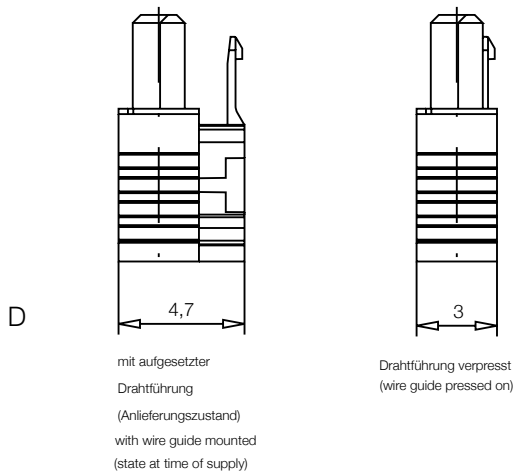
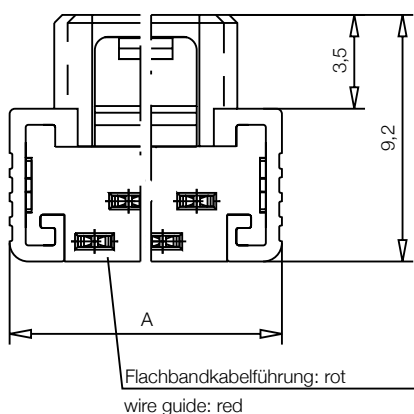
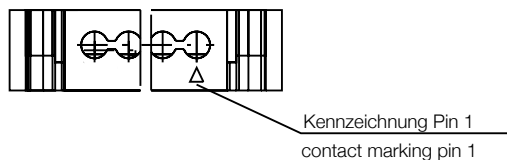
90°电缆出口的母连接器



All dimensions in mm

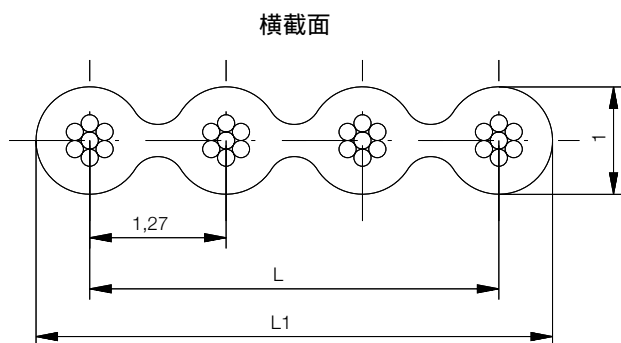
尺寸图

180° 电缆出口的母连接器



2	7.62	4.29	3.38	1	1.27
3	8.89	5.56	4.65	2	254
4	10.16	6.83	5.92	3	3.81
6	12.7	9.37	8.46	5	6.35
8	15.24	11.91	11.0	7	8.89
Polzahl No. of contacts	A	B	C		E

带状电缆尺寸图



8,89	9,89	8
6,35	7,35	6
3,81	4,81	4
2,54	3,54	3
1,27	2,27	2
L	L1	Polzahl Number of Conductors

All dimensions in mm

订购须知

针数	长度	电缆类型 (AWG-26)	连接器1	连接器2	料号
					
2	100 mm	PVC	SFX	SFX	839010
2	200 mm	PVC	SFX	SFX	839011
2	300 mm	PVC	SFX	SFX	839012
3	100 mm	PVC	SFX	SFX	839013
3	200 mm	PVC	SFX	SFX	839014
3	300 mm	PVC	SFX	SFX	839015
4	100 mm	PVC	SFX	SFX	839016
4	200 mm	PVC	SFX	SFX	839017
4	300 mm	PVC	SFX	SFX	839018
6	100 mm	PVC	SFX	SFX	839019
6	200 mm	PVC	SFX	SFX	839020
6	300 mm	PVC	SFX	SFX	839021
8	100 mm	PVC	SFX	SFX	839022
8	200 mm	PVC	SFX	SFX	839023
8	300 mm	PVC	SFX	SFX	839024

订购须知

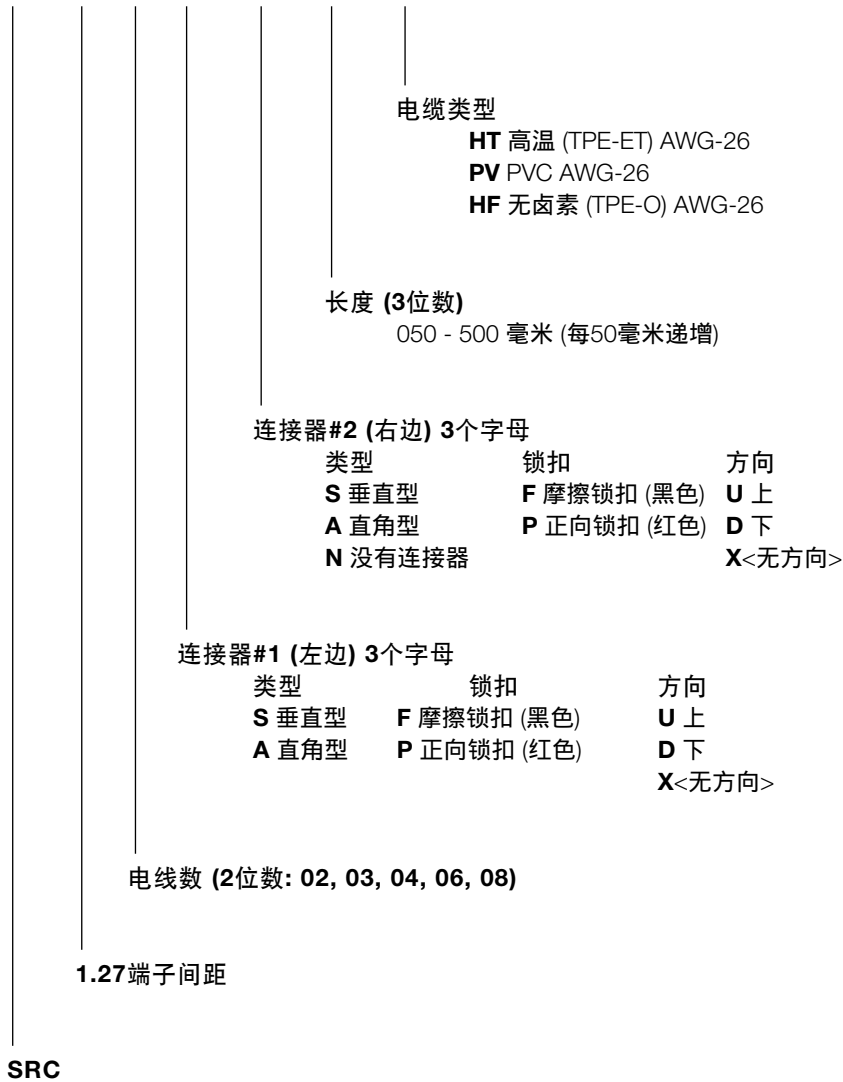
针数	长度	电缆类型 (AWG-26)	连接器1	连接器2	料号
					
2	100 mm	PVC	AFU	AFU	839025
2	200 mm	PVC	AFU	AFU	839026
2	300 mm	PVC	AFU	AFU	839027
3	100 mm	PVC	AFU	AFU	839028
3	200 mm	PVC	AFU	AFU	839029
3	300 mm	PVC	AFU	AFU	839030
4	100 mm	PVC	AFU	AFU	839031
4	200 mm	PVC	AFU	AFU	839032
4	300 mm	PVC	AFU	AFU	839033
6	100 mm	PVC	AFU	AFU	839034
6	200 mm	PVC	AFU	AFU	839035
6	300 mm	PVC	AFU	AFU	839036
8	100 mm	PVC	AFU	AFU	839037
8	200 mm	PVC	AFU	AFU	839038
8	300 mm	PVC	AFU	AFU	839039

订购须知

针数	长度	电缆类型 (AWG-26)	连接器1	连接器2	料号
					
2	100 mm	PVC	SFX	AFU	839040
2	200 mm	PVC	SFX	AFU	839041
2	300 mm	PVC	SFX	AFU	839042
3	100 mm	PVC	SFX	AFU	839043
3	200 mm	PVC	SFX	AFU	839044
3	300 mm	PVC	SFX	AFU	839045
4	100 mm	PVC	SFX	AFU	839046
4	200 mm	PVC	SFX	AFU	839047
4	300 mm	PVC	SFX	AFU	839048
6	100 mm	PVC	SFX	AFU	839049
6	200 mm	PVC	SFX	AFU	839050
6	300 mm	PVC	SFX	AFU	839051
8	100 mm	PVC	SFX	AFU	839052
8	200 mm	PVC	SFX	AFU	839053
8	300 mm	PVC	SFX	AFU	839054

订购编码

IDCCS_SRC_1.27_□□_□□□_□□□_□□□_□□



注意:
 请根据订购编码选购标准电缆装配, 批量采购时会给出料号。



料号索引

料号	页码	料号	页码
214011	10	839049	18
214012	10	839050	18
214013	10	839051	18
214014	10	839052	18
214016	12	839053	18
214017	12	839054	18
214018	12		
214019	12		
234450	10		
234457	12		
839010	16		
839011	16		
839012	16		
839013	16		
839014	16		
839015	16		
839016	16		
839017	16		
839018	16		
839019	16		
839020	16		
839021	16		
839022	16		
839023	16		
839024	16		
839025	17		
839026	17		
839027	17		
839028	17		
839029	17		
839030	17		
839031	17		
839032	17		
839033	17		
839034	17		
839035	17		
839036	17		
839037	17		
839038	17		
839039	17		
839040	18		
839041	18		
839042	18		
839043	18		
839044	18		
839045	18		
839046	18		
839047	18		
839048	18		



Member



VMEbus INTERNATIONAL TRADE ASSOCIATION





ERNI Elektroapparate GmbH

Seestrasse 9, Postfach
73099 Adelberg, Deutschland
Tel +49 (0)71 66 50-0
Fax +49 (0)71 66 50-282
info@erni.de

欧洲 南美洲 非洲

ERNI Electronics, Inc.

3005 E. Boundary Terrace
Midlothian, VA 23112
Tel +1 (804) 228-4100
Fax +1 (804) 228-4099
info.usa@erni.com

北美洲 加拿大 墨西哥

ERNI Asia Holding Pte Ltd.

Blk 4008 Ang Mo Kio Avenue 10
#04-01/02 Techplace I
Singapore 569625
Tel +65 6-555 5885
Fax +65 6-555 5995
info@erni-asia.com

亚洲

www.erni.com

ERNI Asia Holding Pte Ltd 2007 • 新加坡
本公司将持续改进产品并保留对已出版数据进行更改的权利。