



Specialist in fluid transfer 专注于流体输送

AIR-OPERATED DOUBLE DIAPHRAGM PUMP

气动隔膜泵



CONTENT

目录

About Skylink 公司介绍	01	Applications 行业应用	04/05
Working principle 斯凯力气动隔膜工作原理	02	Product features 产品特点	06/07
Installation process 安装工艺	03	Quality assurance measures 质保措施	08/09
SK PUMP SK 隔膜泵	10/18	PS PUMP PS 隔膜泵	19/27
SK15 series	14	PS15 series	23
LS25K series	15	PS25 series	24
SK40 series	16	PS40 series	25
SK50 series	17	PS50 series	26
SK80 series	18	PS80 series	27

FIND OUT MORE AT
获取更多信息, 请浏览
www.skylink-tec.com



About Skylink 公司介绍

斯凯力一直专注于流体输送, 为全球用户提供优质的泵及其衍生产品。

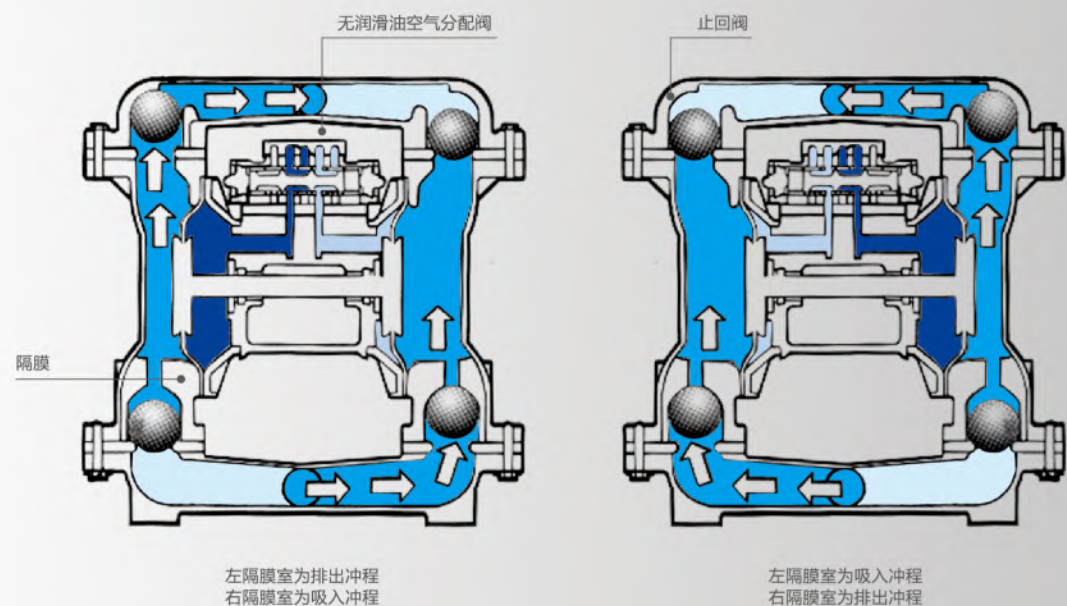
为客户提供高质量产品和服务是斯凯力的追求目标。全球营销网络和优质服务一直受全球客户的好评。斯凯力将不断满足全球用户的期待, “不断超越、追求完美”作为经验丰富的工业泵制造商, 斯凯力气动隔膜泵系列产品的专业制作技术达到了很高的水平, 既可以输送高磨损性的介质, 也可以输送高粘度或固体颗粒介质。斯凯力可根据应用场合和客户需求, 提供合理高效的流体输送解决方案。

如今, 斯凯力的产品正活跃在各个行业和领域, 承担着流体输送的重任。从中国快速发展的汽车制造行业, 到欧洲声名卓越的制药企业, 再到跨洋运输的航运巨头, 斯凯力的产品运行可靠, 维护简单, 帮助我们的客户解决各种流体输送难题, 为客户的成功做出贡献。



Working principle

斯凯力气动隔膜工作原理



Skylink气功隔膜泵靠压缩空气驱动

定向空气分配阀和主气阀，成为“气室”都设置在泵的中心部位。介质流动通过两个汇流管和泵的外隔膜室，成为“介质室”。通常，止回阀（球阀）设置在每个外隔膜室的顶部和底部通常共用一个汇流管。这两个外隔膜室进口口与出料口连接起来，泵是自吸的。

泵工作中，压缩空气分配阀交替改变主气阀运行方向，形成气室内气流脉冲，且自动变换位置，使空气得以切换至另一隔膜室，使得两边隔膜室形成交替的吸液和压送冲程。隔膜在平行路径里移动，空气阀无润滑要求，这就要求洁净、干燥的空气才能提高泵的性能。

介质通过泵时，止回阀一开一关，这使得每个外隔膜室交替地填充和拍出，止回阀对压力差做出反应。球形止回阀可处理含小颗粒的介质。

当空气分配阀让压缩空气进入左隔膜室，隔膜受压，往外推出，而形成压送冲程，在压送部内的介质即受力离开左面外隔膜室、止回阀、汇流管，而后由泵的出口流出。排出口位置位于泵的顶部，当左隔膜受压推出时，隔膜连接杆在内部拖动右隔膜向内缩回形成吸入冲程，这样介质充满右侧外隔膜室，介质在入口处流入泵内，通过一个打开的入口止回阀充满腔体，在这一循环动作完成后，空气分配阀将自动变换位置，使空气切换至另一隔膜室，反向重复上述循环动作。即两边隔膜室呈现交替性的压送及吸液动作。

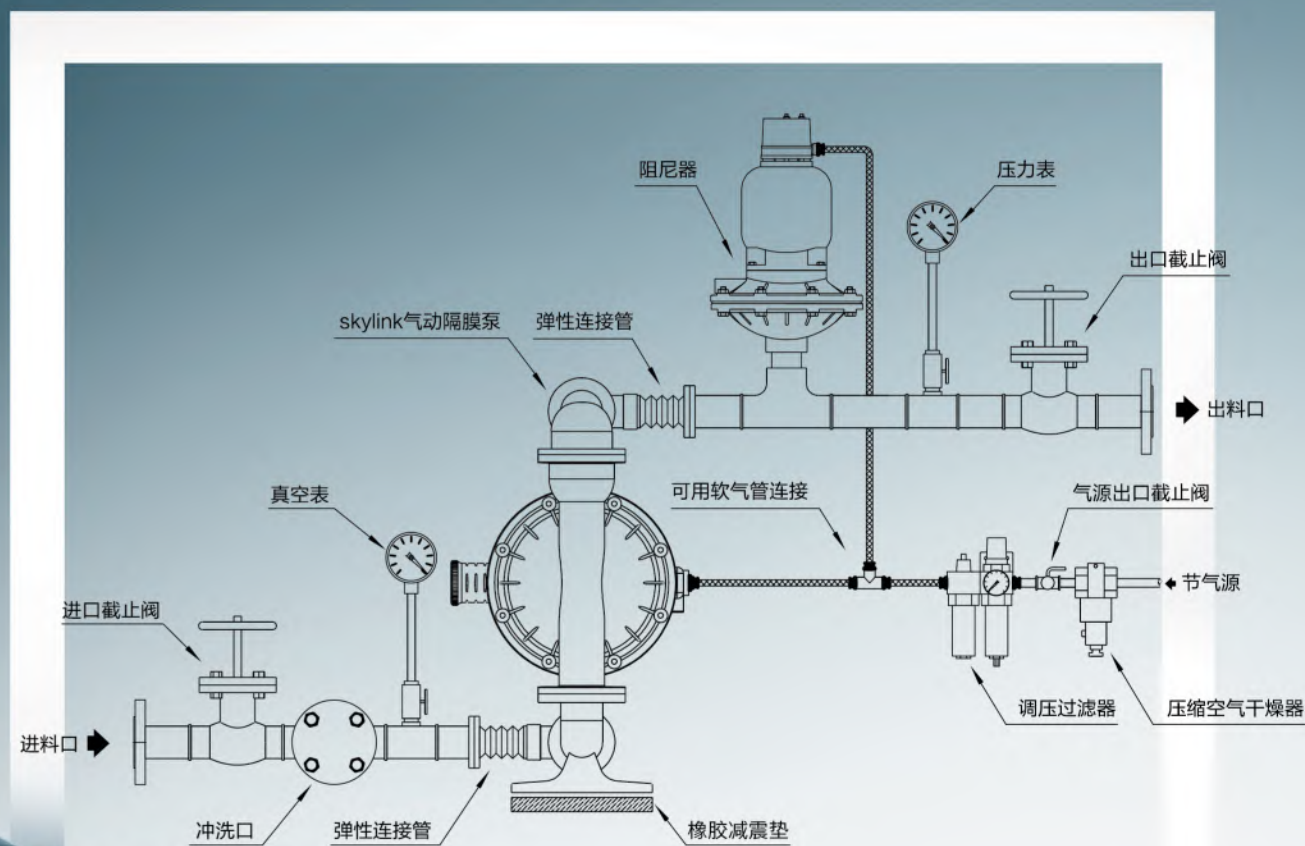
Installation process

安装工艺



注意

- 》图为标准安装，由于各行业不同，具体安装方式不同，具体执行请咨询专业供货商。
- 》调压过滤器和进气口间为软管，改用硬管时，在调压过滤器与气动隔膜泵之间不允许使用铁质管件。
- 》正确的气源管路吹送方式。



Applications

行业应用



汽车制造业:

具体应用包括输油、燃料输送、机器冷却剂、自行清洗、自动润滑等



陶瓷行业:

具体应用包括配料、混合、铸造机、日槽输送、注模/清洁、喷釉、倒灌/底部循环等



石油和天然气:

具体应用包括天然气田、海面平台、沉淀池排空、柴油输送、泄露清理、盐水输送和处理等



化学工业:

具体应用包括乳剂、乳胶、洗涤剂、粘胶剂、油漆、油墨等



涂料行业:

具体应用包括颜料研磨、漆料过滤、混合罐、填充机、槽罐运输、低剪切应用等



建筑及公共设施:

具体应用包括饮用水处理、输油、燃料输送、现场排水、密封涂层等



食品加工:

具体应用包括食品包装、产品输送、使用FDA要求、酿酒和输送等



船舶和海洋工程:

具体应用包括输油、燃料输送、扫舱、甲板排水、货油输送、润滑剂输送等



采矿:

具体应用包括输油、矿棉泥浆、采掘面排水、巷道排水等



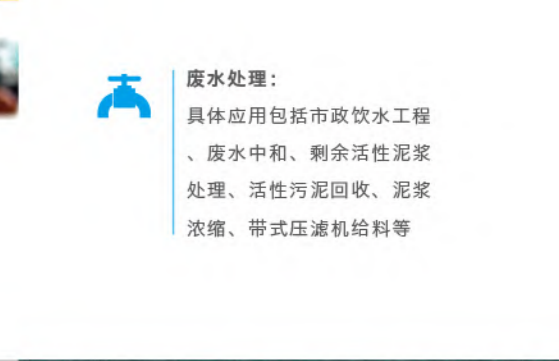
医药/个人护理:

具体应用包括日槽输送、配料、化学品给料、使用FDA要求、个人卫生及化妆品等



纸浆和造纸:

具体应用包括批量输送、日槽输送、配料、漂白工艺、软包转换印刷、乳胶漆和油墨输送等



Product features

产品特点



可空转

可空转较长时间,且不会损坏泵或零件。



低剪切

可有效的输送剪切敏感的含固流体,而不会使介质起泡或分离。



更长的膜片使用寿命

在正常的运行条件下,膜片的使用次数达到两千万次以上。



质保与支持

SKYLINK用户可享受便利的售后维护与技术支持。



耐化学腐蚀性

流体部分和气动马达部分材料适用于广泛的化学品和恶劣环境。



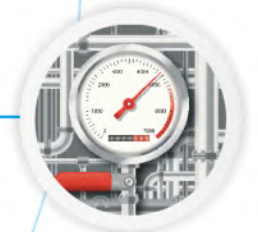
泵送含固介质

SKYLINK泵可轻松有效地输送从纯水到大颗粒固体输送。



气阀

无死点、不结冰空气马达设计,气阀容易拆卸,现场方便维护。



流量和扬程调节

通过简单地调节供气,实现流量和出口压力可调,最高出口压力高达8.6bar(125psi)。



螺栓式结构

增强了密封性和可靠性,易于组装和拆卸。

- 》采用螺栓压紧,高的密封性能
- 》可以实现自吸
- 》可变的流量和压力
- 》高粘度输送
- 》潜水输送

- 》卓越的防冻性
- 》无润滑运行,不平衡阀芯
- 》易于操作和维护
- 》降低运营成本和停机时间
- 》三通90度间隔旋转,适配客户管道

Quality assurance

质保措施



干抽测试

检测是否能干抽
检测干抽高度
检测是否有异响

湿抽测试

检查是否能湿抽
检测湿抽高度
检查是否有异响

静压测试

检查泵所承受最大压力的状态下是否漏气

外观检查

掉漆
螺栓
标贴

其它测试

最小启动压力
膜片运动频率
停留时间



我们严格控制生产过程中的每一个环节,任何产品都在出厂前经过测试,只为保证没台泵都符合标准,更符合客户对斯凯力的期待。



Certification letters 认证证书

Designation system

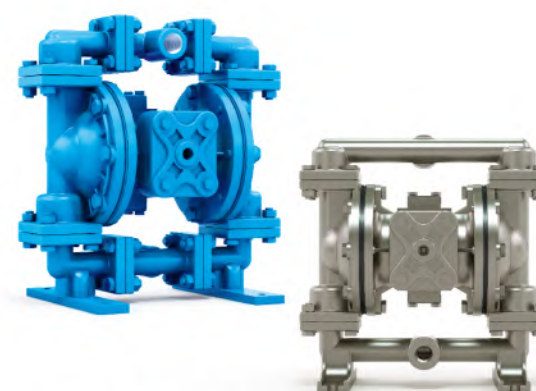
气动隔膜泵选型表

PUMP / Air Operated Diaphragm Pump

编码	Sk	40	/	3	A	A	A	/	EE	E	E	/	0	B	0
序号	1	2		3	4	5	6		7	8	9		10		

PUMP / Air Operated Diaphragm Pump

序号	编码说明								
2	<p>进出料口尺寸</p> <p>1/2"=15 1"=25 1.5"=40 2"=50 3"=80</p>								
3 4 5 6	<table border="1"> <thead> <tr> <th>气阀结构</th> <th>泵外壳材质</th> <th>中间体材质</th> <th>Air Valve (气阀材质)</th> </tr> </thead> <tbody> <tr> <td>3= 格莱圈式</td> <td>A= 铝合金 I= 铸铁 S= 不锈钢(304) X= 不锈钢(316L) H= 哈氏合金-C</td> <td>A= 铝合金 T= 铝合金(四氟涂层) S= 不锈钢 P= 聚丙烯</td> <td>A= 铝合金 T= 铝合金(特氟龙涂层) S= 不锈钢 N= 铝合金(镀涂层)</td> </tr> </tbody> </table>	气阀结构	泵外壳材质	中间体材质	Air Valve (气阀材质)	3= 格莱圈式	A= 铝合金 I= 铸铁 S= 不锈钢(304) X= 不锈钢(316L) H= 哈氏合金-C	A= 铝合金 T= 铝合金(四氟涂层) S= 不锈钢 P= 聚丙烯	A= 铝合金 T= 铝合金(特氟龙涂层) S= 不锈钢 N= 铝合金(镀涂层)
气阀结构	泵外壳材质	中间体材质	Air Valve (气阀材质)						
3= 格莱圈式	A= 铝合金 I= 铸铁 S= 不锈钢(304) X= 不锈钢(316L) H= 哈氏合金-C	A= 铝合金 T= 铝合金(四氟涂层) S= 不锈钢 P= 聚丙烯	A= 铝合金 T= 铝合金(特氟龙涂层) S= 不锈钢 N= 铝合金(镀涂层)						
7 8 9	<table border="1"> <thead> <tr> <th>膜片材质</th> <th>阀座材质</th> <th>阀球材质</th> </tr> </thead> <tbody> <tr> <td>EE= 三道橡胶 ET= 三道橡胶/特氟龙 NE= 氯丁橡胶 NT= 氯丁橡胶/特氟龙 BN= 丁腈橡胶 UE= 氟橡胶 GT= 三元乙丙/特氟龙 GE= 三元乙丙橡胶</td> <td>E= 三道橡胶 N= 氯丁橡胶 B= 丁腈橡胶 V= 氟橡胶 P= 聚丙烯 T= 特氟龙 X= 不锈钢(316L) A= 铝合金 C= 陶瓷 G= 三元乙丙</td> <td>E= 三道橡胶 N= 氯丁橡胶 B= 丁腈橡胶 V= 氟橡胶 T= 特氟龙 X= 不锈钢(316L) C= 陶瓷 G= 三元乙丙</td> </tr> </tbody> </table>	膜片材质	阀座材质	阀球材质	EE= 三道橡胶 ET= 三道橡胶/特氟龙 NE= 氯丁橡胶 NT= 氯丁橡胶/特氟龙 BN= 丁腈橡胶 UE= 氟橡胶 GT= 三元乙丙/特氟龙 GE= 三元乙丙橡胶	E= 三道橡胶 N= 氯丁橡胶 B= 丁腈橡胶 V= 氟橡胶 P= 聚丙烯 T= 特氟龙 X= 不锈钢(316L) A= 铝合金 C= 陶瓷 G= 三元乙丙	E= 三道橡胶 N= 氯丁橡胶 B= 丁腈橡胶 V= 氟橡胶 T= 特氟龙 X= 不锈钢(316L) C= 陶瓷 G= 三元乙丙		
膜片材质	阀座材质	阀球材质							
EE= 三道橡胶 ET= 三道橡胶/特氟龙 NE= 氯丁橡胶 NT= 氯丁橡胶/特氟龙 BN= 丁腈橡胶 UE= 氟橡胶 GT= 三元乙丙/特氟龙 GE= 三元乙丙橡胶	E= 三道橡胶 N= 氯丁橡胶 B= 丁腈橡胶 V= 氟橡胶 P= 聚丙烯 T= 特氟龙 X= 不锈钢(316L) A= 铝合金 C= 陶瓷 G= 三元乙丙	E= 三道橡胶 N= 氯丁橡胶 B= 丁腈橡胶 V= 氟橡胶 T= 特氟龙 X= 不锈钢(316L) C= 陶瓷 G= 三元乙丙							
10	<p>其他</p> <p>0B0= 螺纹接口 (BSPT) 0N0= 螺纹接口 (NPT) DF0= 法兰接口 (DIN) AF0= 法兰接口 (ANSI) JF0= 法兰接口 (JIS) 00H= 重球</p>								



SK15 series



SK40 series



LS25K series



SK50 series



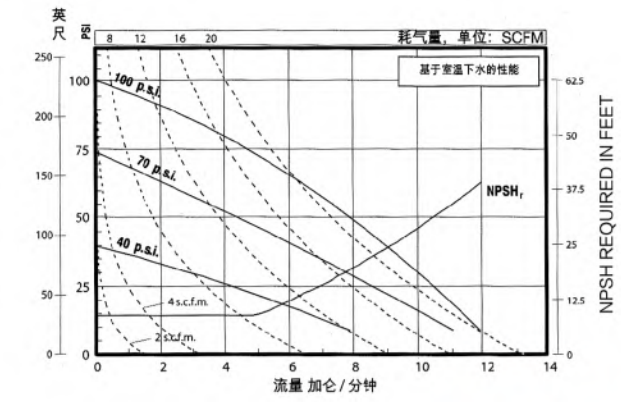
SK80 series

Performance curve

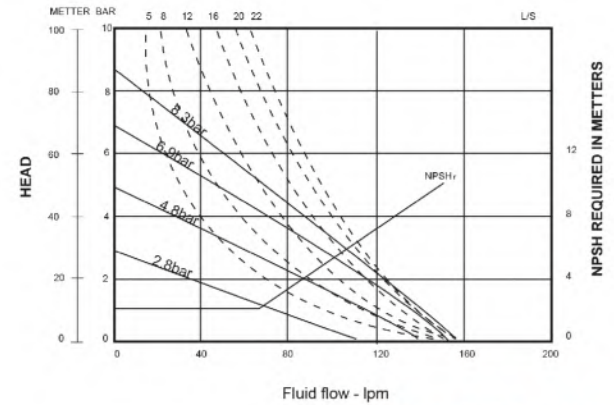
性能曲线图

Core components

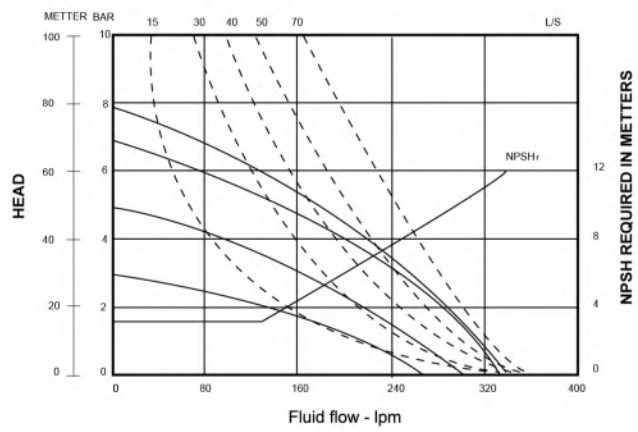
核心部件



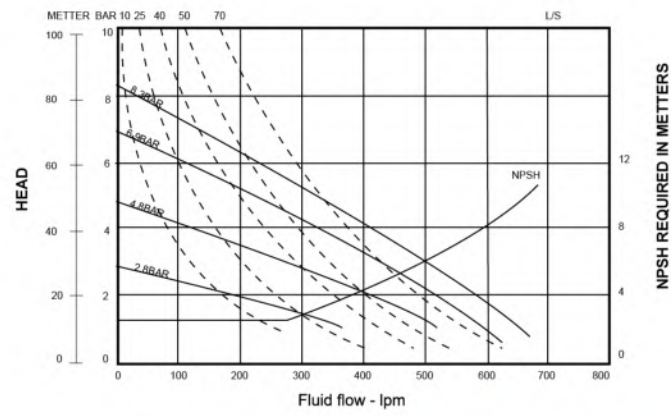
>> SK15 series



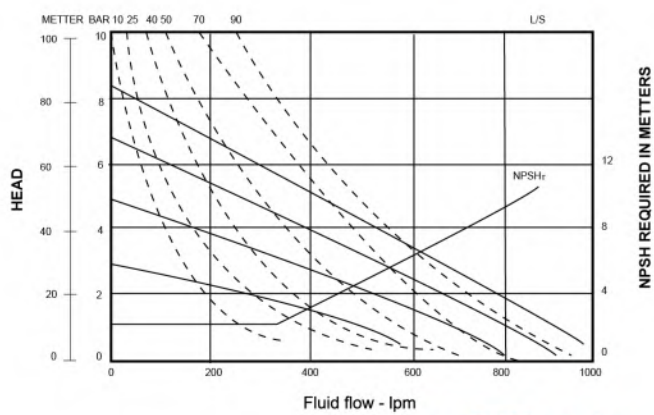
>> LS25K series



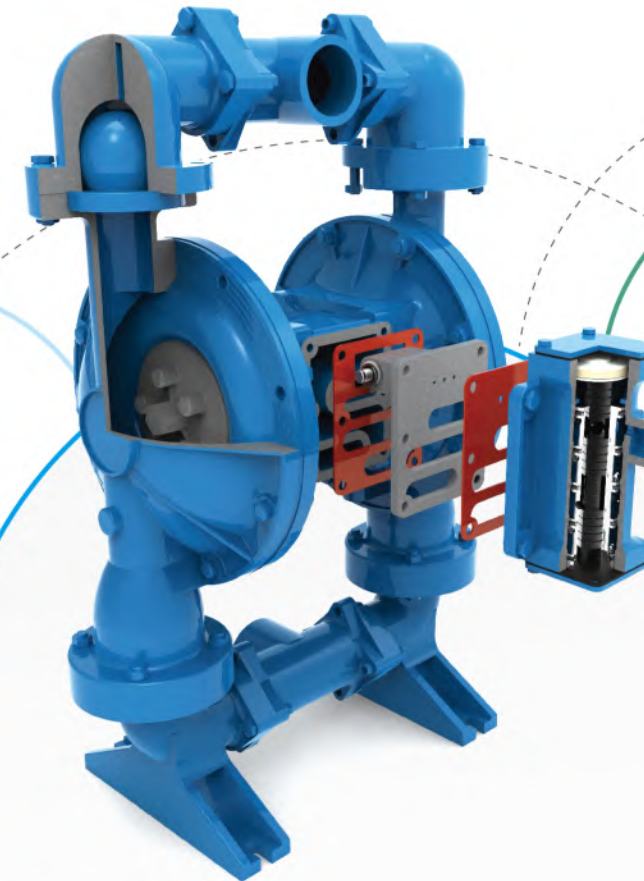
>> SK40 series



>> SK50 series



>> SK80 series



膜片

斯凯力膜片非常耐用，高质量的材料选择及加工工艺确保了其能适应各种不同流体介质。

气阀

斯凯力独有的SK气阀结构使设备发挥了其最大性能。气阀结构简单，耗气量少，高效。

多种尺寸选择

斯凯力金属泵具有5个尺寸：0.5寸、1寸、1.5寸、2寸、3寸，让你总能找到一款具有合适流量的泵工作。

连接方式

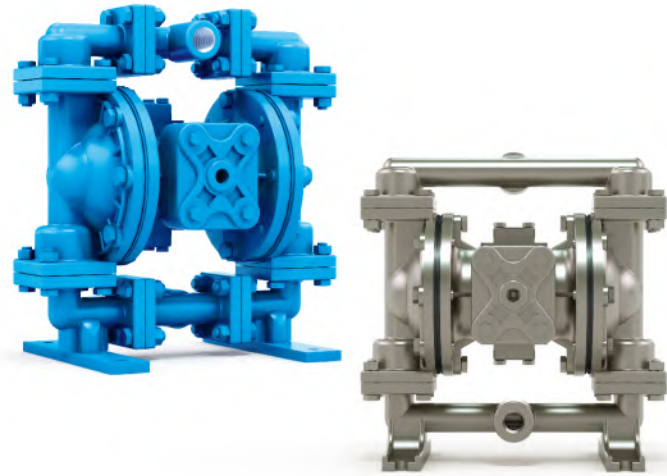
斯凯力气动隔膜泵连接方式具有螺纹和法兰两种，角度可调，适用于绝大多数场合的安装。

外壳材质选择

斯凯力金属泵提供3种不同材质：铝合金、铸铁、不锈钢。

SK15 series

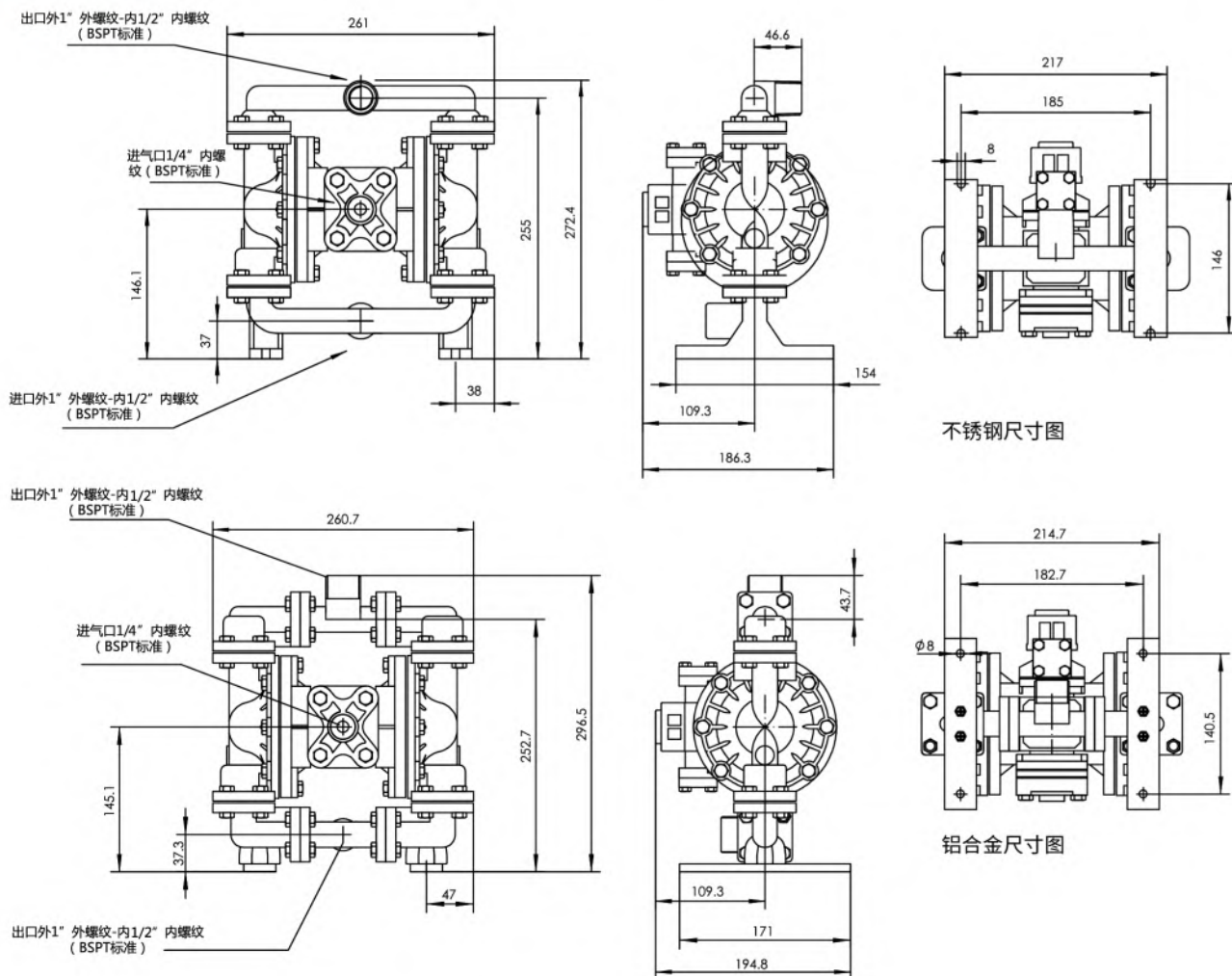
隔膜泵



性能参数

最大流量 加仑(升)/min	15 (57)
每次循环排量 加仑(升)	0.04 (0.15)
进气口(内螺纹)	1/4" BSPT
流体进口	1/2" BSPT
流体出口	1/2" BSPT
最大工作压力psi (Bar)	125 (8.6)
悬浮固体颗粒最大直径 英寸 (mm)	3/32 (2.4mm)
最大干吸高度 英尺 (米)	10 (3)

安装示意图



LS25K series

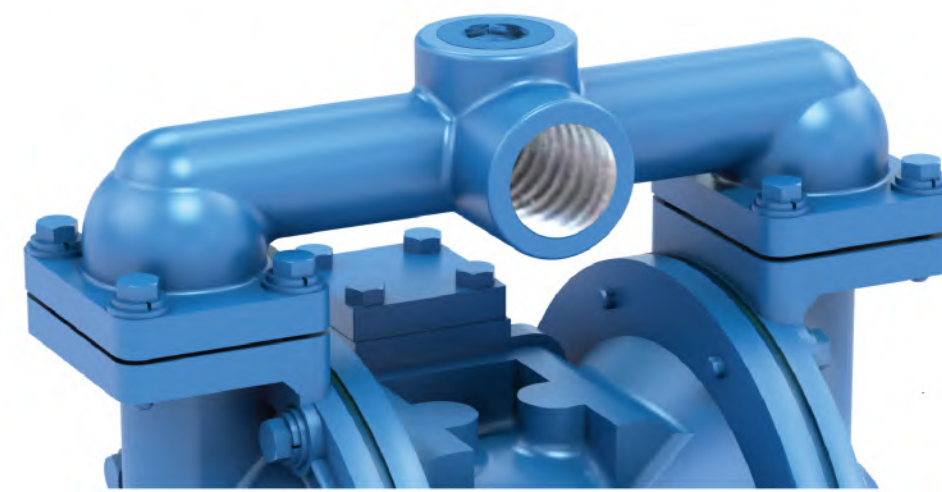
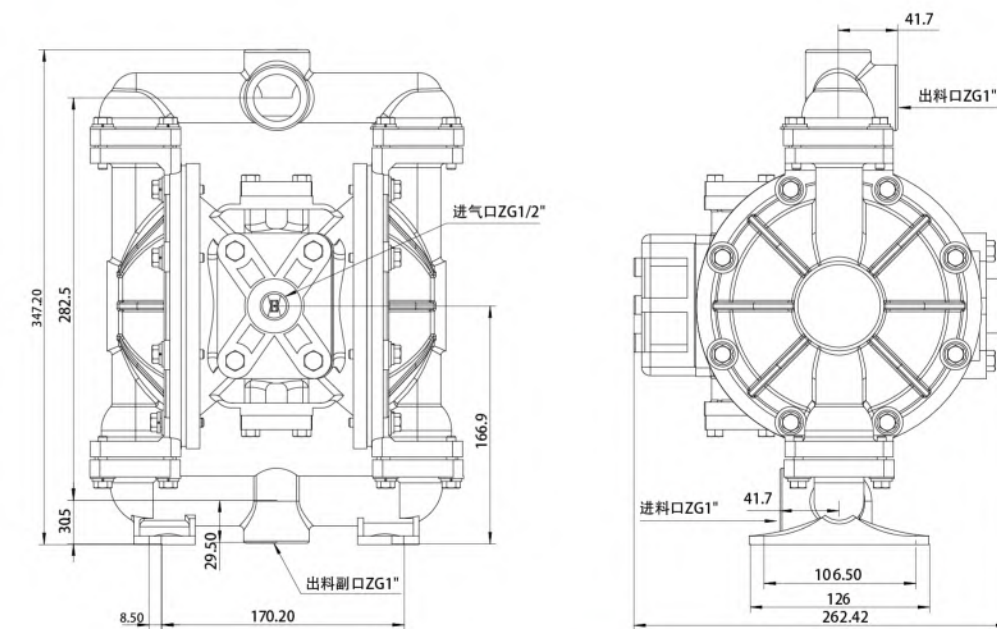
隔膜泵



性能参数

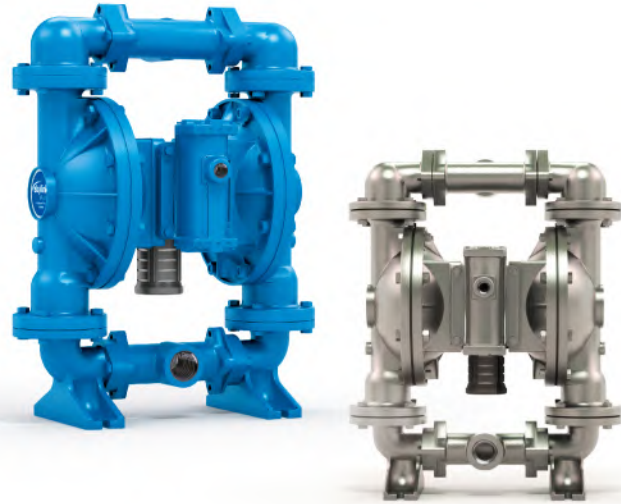
最大流量 加仑(升)/min	40 (170)
每次循环排量 加仑(升)	0.11 (0.42)
进气口(内螺纹)	1/2" BSPT
流体进口	1" BSPT
流体出口	1" BSPT
最大工作压力psi (Bar)	125 (8.6)
悬浮固体颗粒最大直径 英寸 (mm)	0.25 (6mm)
最大干吸高度 英尺 (米)	12 (3.5)

安装示意图



SK40 series

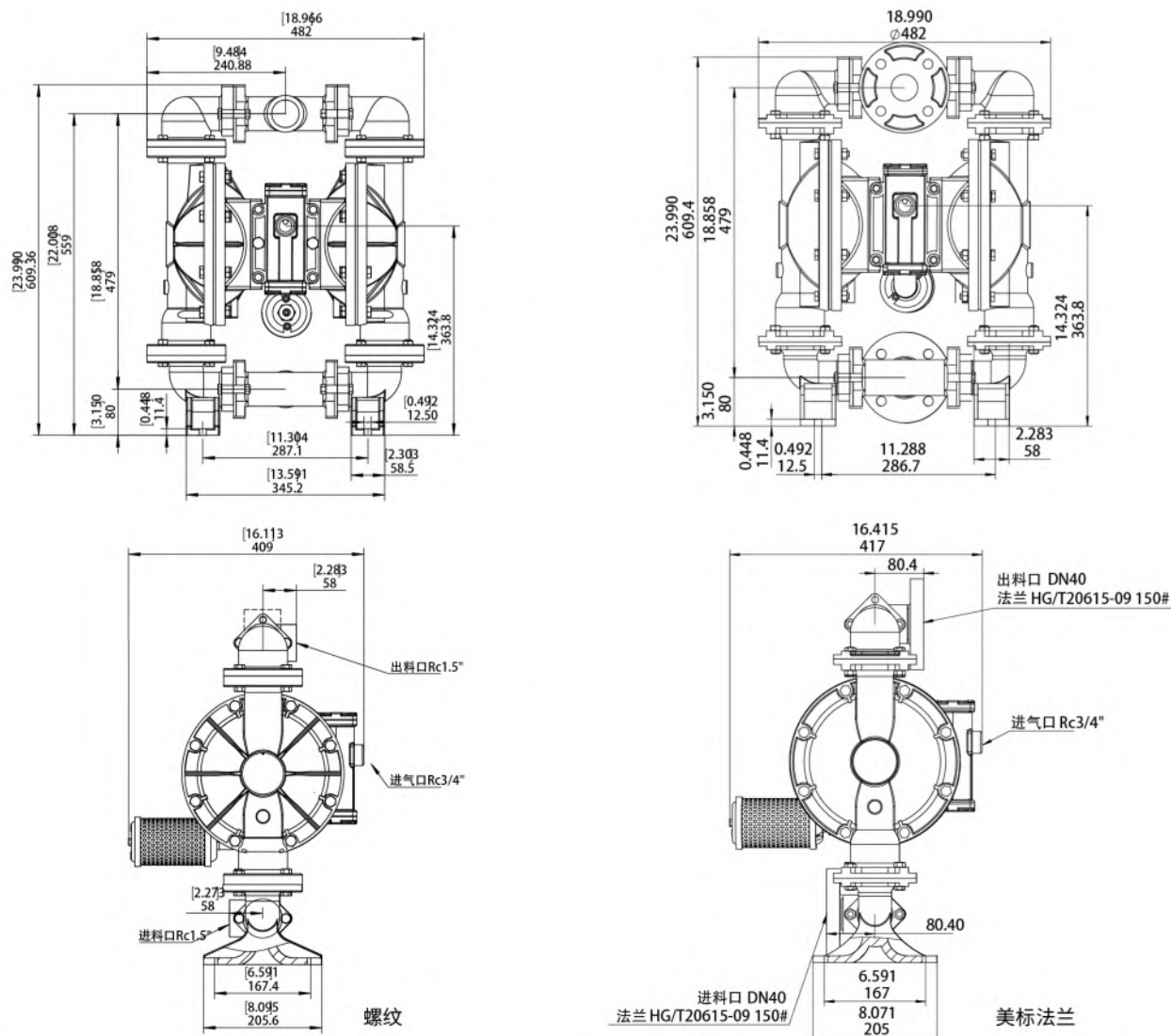
隔膜泵



性能参数

最大流量 加仑(升)/min	90 (340.7)
每次循环排量 加仑(升)	0.34 (1.29)
进气口(内螺纹)	3/4" BSPT
流体进口	1 1/2" BSPT
流体出口	1 1/2" BSPT
最大工作压力psi (Bar)	125 (8.6)
悬浮固体颗粒最大直径 英寸(mm)	0.25 (6.3mm)
最大干吸高度 英尺(米)	19 (5.8)

安装示意图



SK50 series

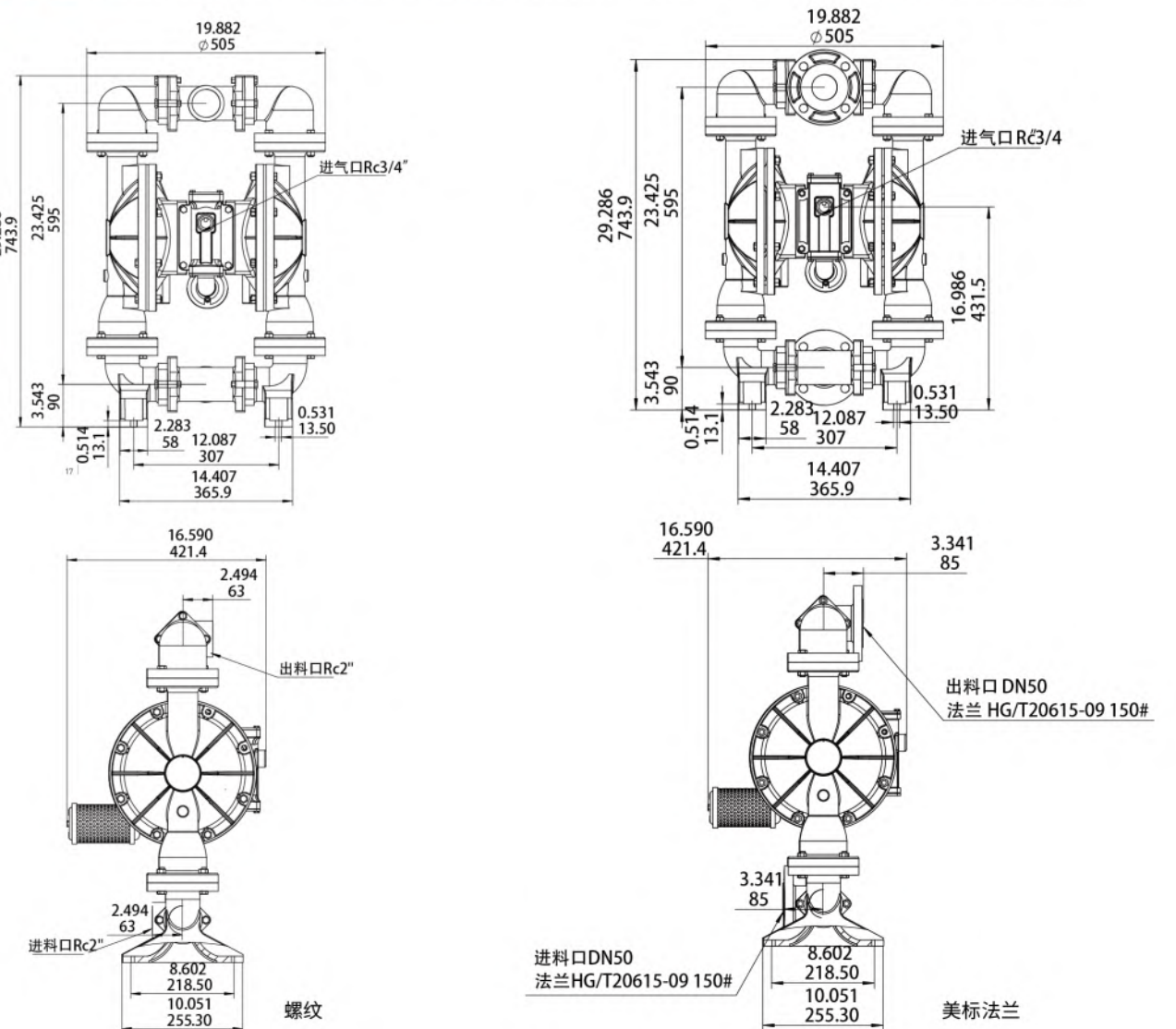
隔膜泵



性能参数

最大流量 加仑(升)/min	135 (511)
每次循环排量 加仑(升)	0.43 (1.63)
进气口(内螺纹)	3/4" BSPT
流体进口	2" BSPT
流体出口	2" BSPT
最大工作压力psi (Bar)	125 (8.6)
悬浮固体颗粒最大直径 英寸(mm)	3/8 (9mm)
最大干吸高度 英尺(米)	20 (6)

安装示意图



SK80 series

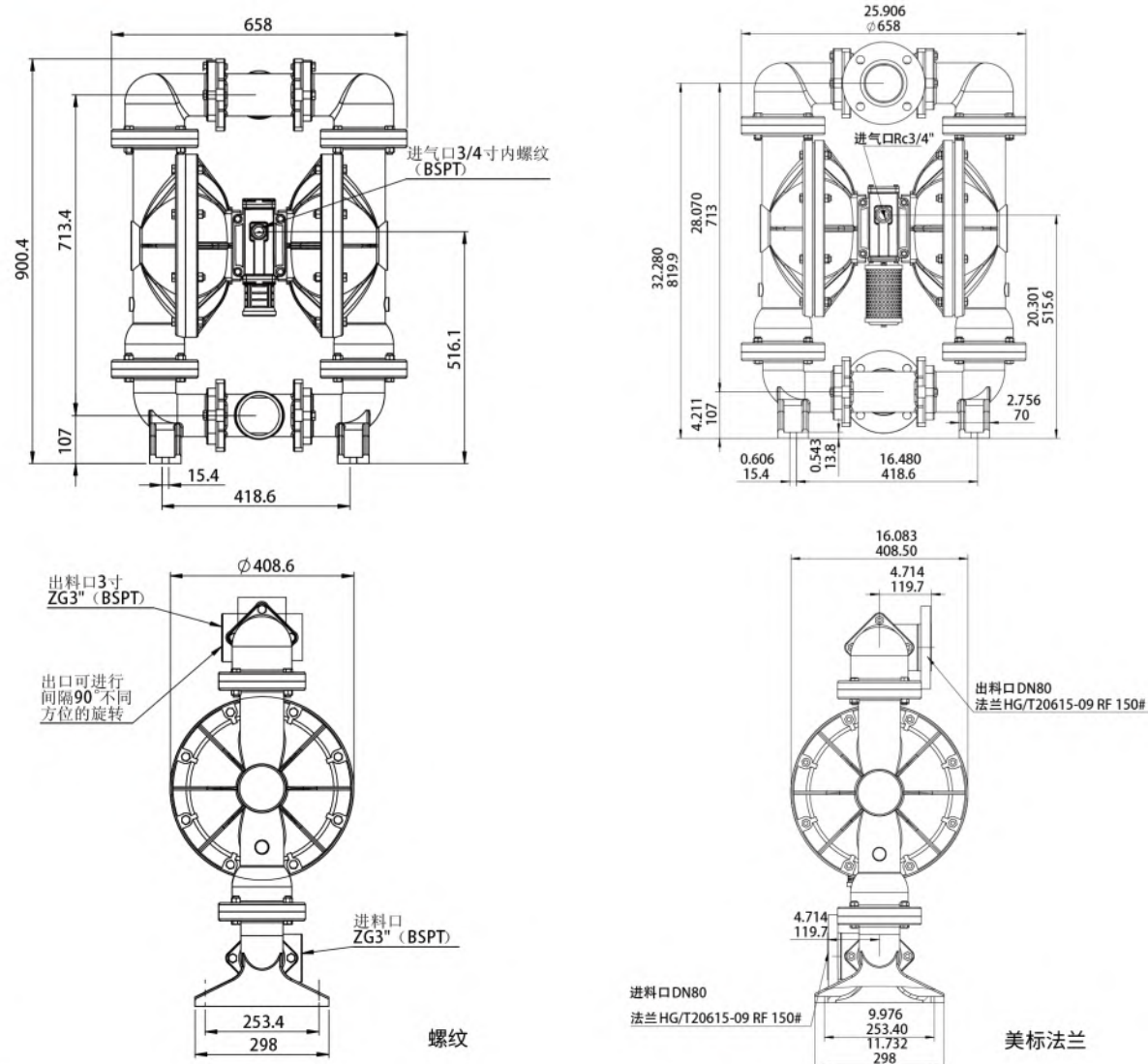
隔膜泵



性能参数

最大流量 加仑(升)/min	260 (988)
每次循环排量 加仑(升)	0.95 (3.62)
进气口(内螺纹)	3/4" BSPT
流体进口	3" BSPT
流体出口	3" BSPT
最大工作压力psi (Bar)	125 (8.6)
悬浮固体颗粒最大直径 英寸 (mm)	0.472 (12mm)
最大干吸高度 英尺 (米)	19.7 (6)

安装示意图



Designation system

气动隔膜泵选型表

PS PUMP / Air Operated Diaphragm Pump

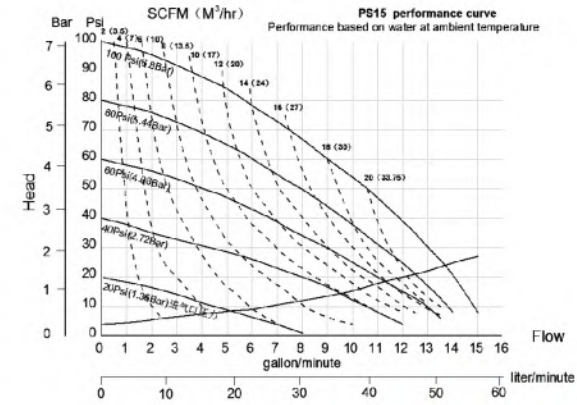
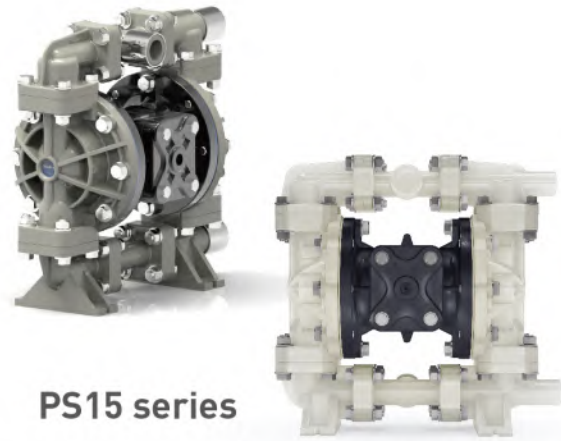
编码	PS	15	/	/	/	/	/	/	/	/	/	/
序号	1	2	3	4	5	6	7	8				

PS PUMP / Air Operated Diaphragm Pump

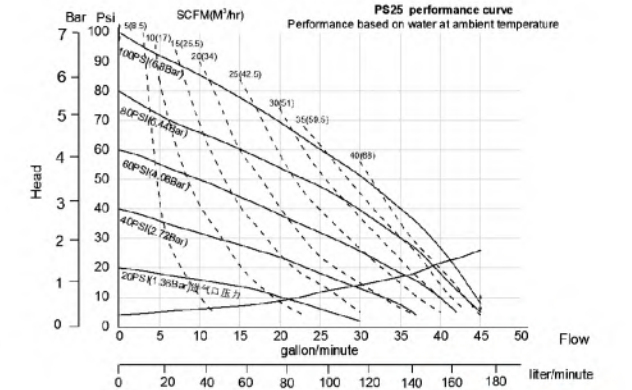
序号	编码说明						
2	进出口口尺寸 1/2"=15 1"=25 1.5"=40 2"=50 3"=80						
3 4	<table border="0"> <tr> <td>泵外壳材质</td> <td>中间体材质</td> </tr> <tr> <td>PP= 聚丙烯 KY= 聚偏二氟乙烯 PH= 一般抗静电聚丙烯 PH1= 高抗静电聚丙烯</td> <td>PP= 聚丙烯 AT= 铝合金 (特氟龙涂层)</td> </tr> </table>	泵外壳材质	中间体材质	PP= 聚丙烯 KY= 聚偏二氟乙烯 PH= 一般抗静电聚丙烯 PH1= 高抗静电聚丙烯	PP= 聚丙烯 AT= 铝合金 (特氟龙涂层)		
泵外壳材质	中间体材质						
PP= 聚丙烯 KY= 聚偏二氟乙烯 PH= 一般抗静电聚丙烯 PH1= 高抗静电聚丙烯	PP= 聚丙烯 AT= 铝合金 (特氟龙涂层)						
5 6 7	<table border="0"> <tr> <td>膜片材质</td> <td>阀座材质</td> <td>球阀材质</td> </tr> <tr> <td>T/S= 特氟龙/三道橡胶 SP= 三道橡胶</td> <td>PP= 聚丙烯 KY= 聚偏二氟乙烯 PH= 一般抗静电聚丙烯 PH1= 高抗静电聚丙烯</td> <td>TT= 特氟龙 SP= 三道橡胶</td> </tr> </table>	膜片材质	阀座材质	球阀材质	T/S= 特氟龙/三道橡胶 SP= 三道橡胶	PP= 聚丙烯 KY= 聚偏二氟乙烯 PH= 一般抗静电聚丙烯 PH1= 高抗静电聚丙烯	TT= 特氟龙 SP= 三道橡胶
膜片材质	阀座材质	球阀材质					
T/S= 特氟龙/三道橡胶 SP= 三道橡胶	PP= 聚丙烯 KY= 聚偏二氟乙烯 PH= 一般抗静电聚丙烯 PH1= 高抗静电聚丙烯	TT= 特氟龙 SP= 三道橡胶					
8	其他 00= 螺纹接口 (BSPT) AF= 法兰标准 (ANSI) DF= 法兰标准 (DIN) JF= 法兰标准 (JIS)						

Performance curve

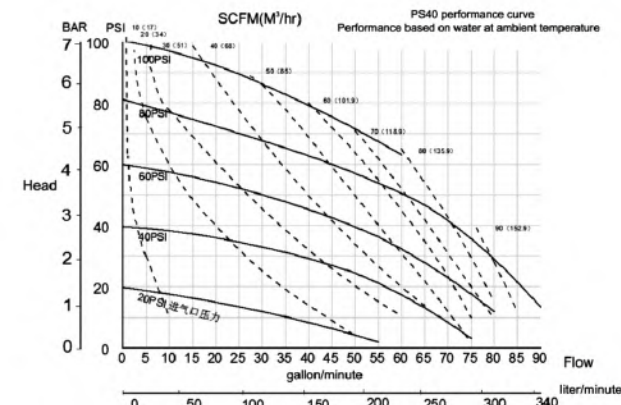
性能曲线图



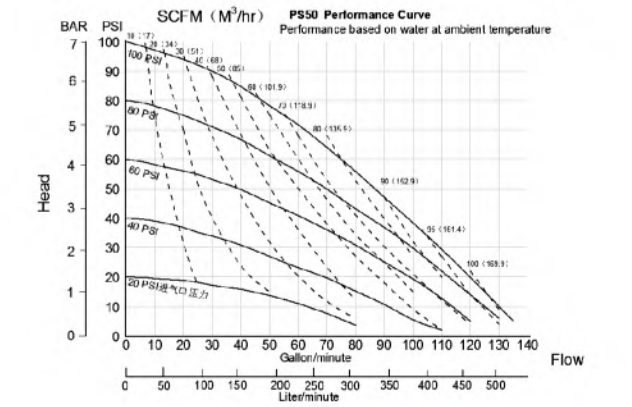
>> PS15 series



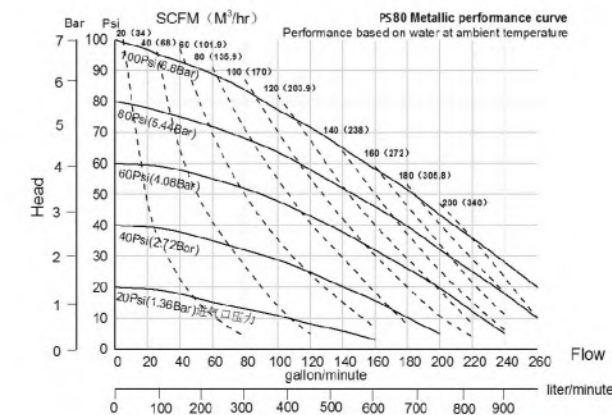
>> PS25 series



>> PS40 series



>> PS50 series



>> PS80 series

Core components

核心部件

膜片
斯凯力膜片非常耐用，高质量的材料选择及加工工艺确保了其能适应各种不同流体介质。

气阀
斯凯力独有的SK气阀结构使设备发挥了其最大性能。气阀结构简单，耗气量少，高效。

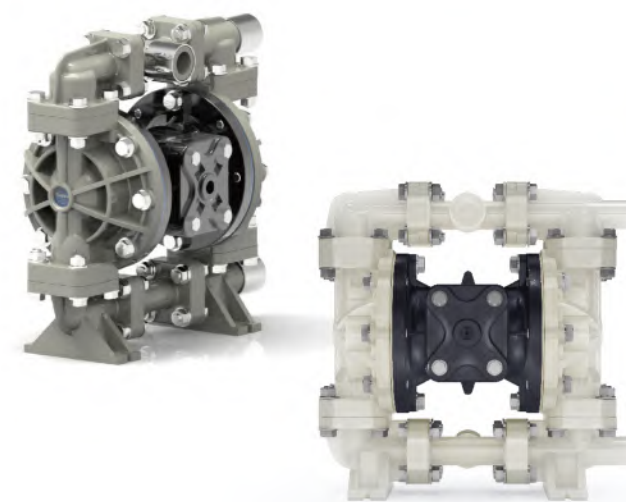
多种尺寸选择
斯凯力金属泵具有5个尺寸：0.5寸、1寸、1.5寸、2寸、3寸，让你总能找到一款具有合适流量的泵工作。

连接方式
斯凯力气动隔膜泵连接方式具有螺纹和法兰两种，角度可调，适用于绝大多数场合的安装。

外壳材质选择
斯凯力塑料泵：材质包括PP、KY、PH、PH1。

PS15 series

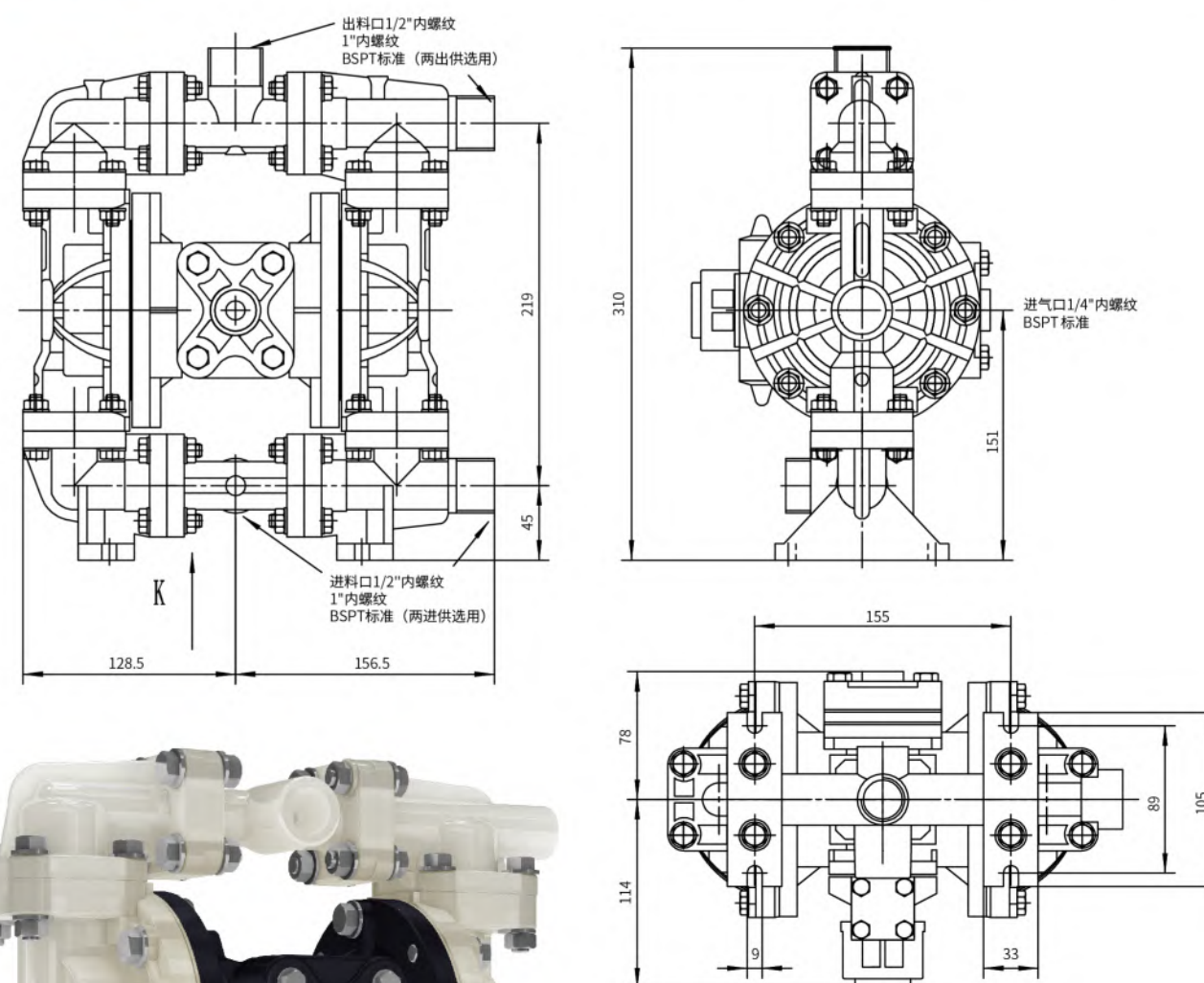
隔膜泵



性能参数

最大流量 加仑(升)/min	13.5(52)
每次循环排量 加仑(升)	0.04 (0.15)
进气口(内螺纹)	1/4" BSPT
流体进口	1/2" BSPT
流体出口	1/2" BSPT
最大工作压力psi (Bar)	100 (6.9)
悬浮固体颗粒最大直径 英寸 (mm)	0.118 (3mm)
最大干吸高度 英尺 (米)	12 (3.5)
最大湿吸高度 英尺 (米)	30 (9)

安装示意图



PS25 series

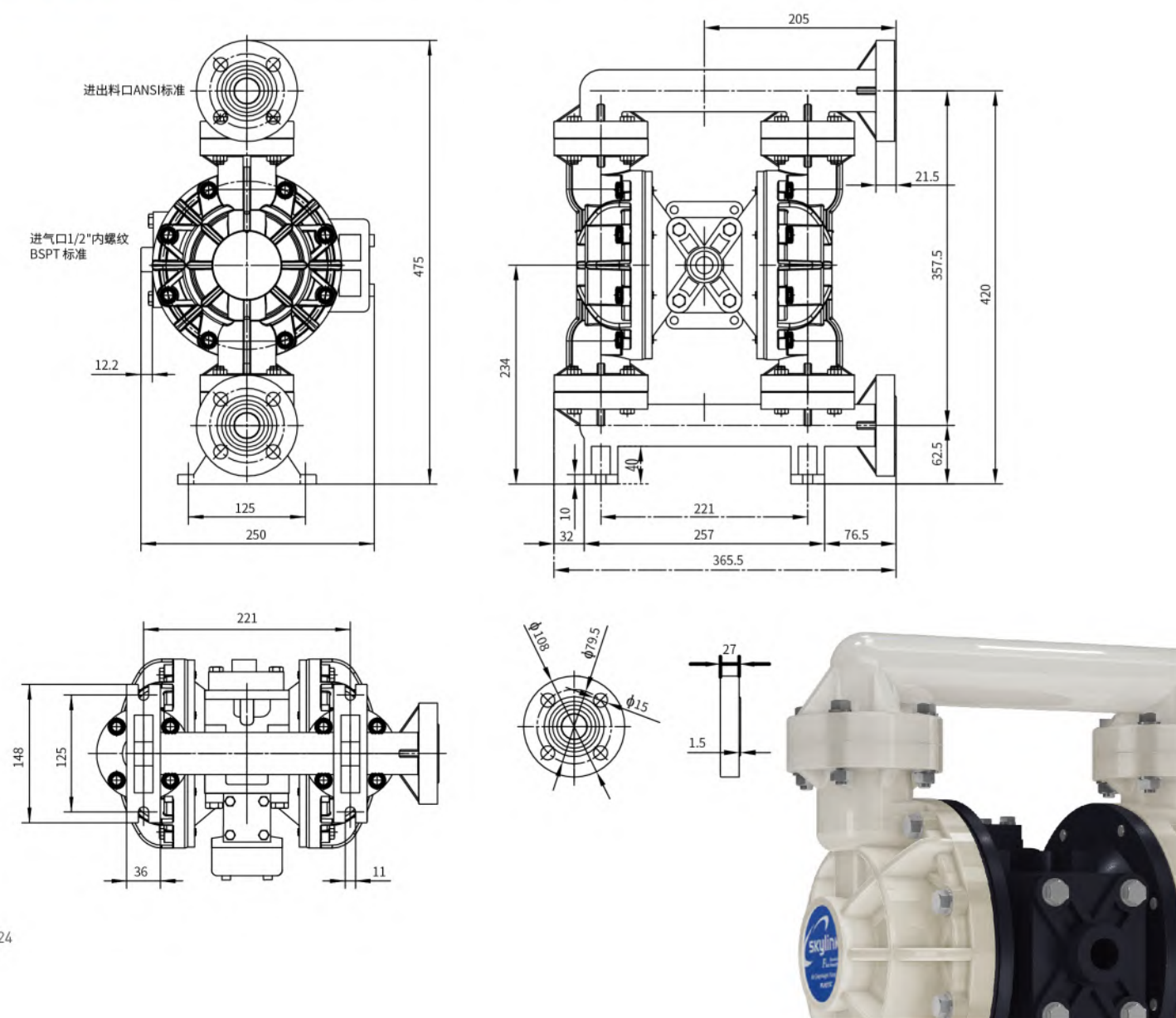
隔膜泵



性能参数

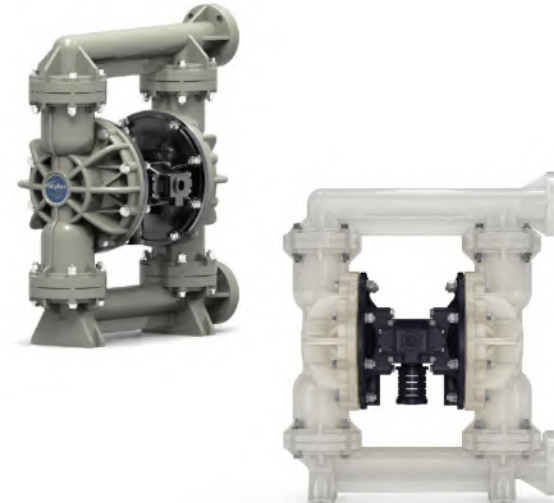
最大流量 加仑(升)/min	42(158)
每次循环排量 加仑(升)	0.11(0.42)
进气口(内螺纹)	1/2" BSPT
流体进口	1" FLANGE
流体出口	1" FLANGE
最大工作压力psi (Bar)	100(6.9)
悬浮固体颗粒最大直径 英寸(mm)	0.25(6mm)
最大干吸高度 英尺(米)	12(3.5)
最大湿吸高度 英尺(米)	30(9.2)

安装示意图



PS40 series

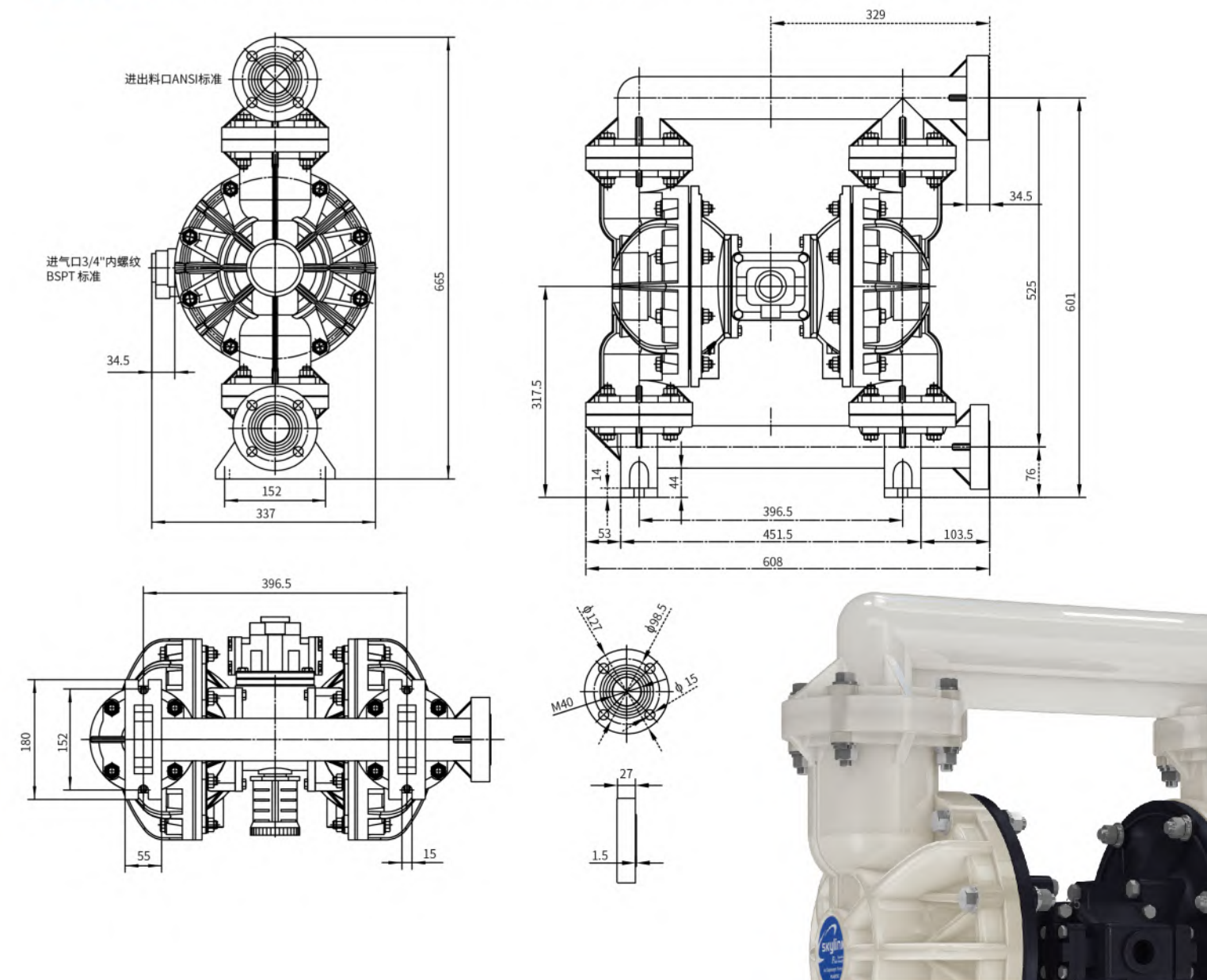
隔膜泵



性能参数

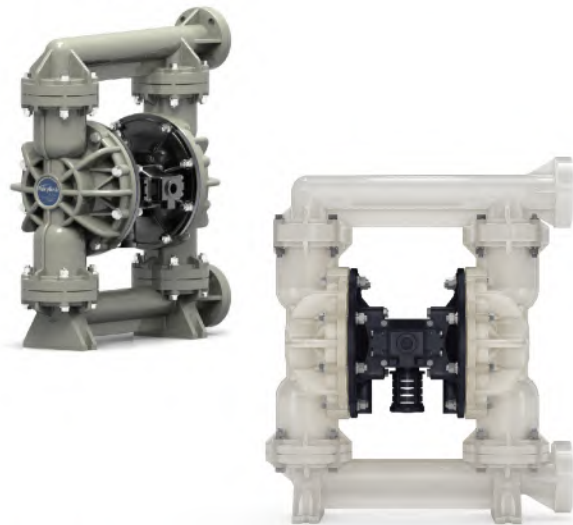
最大流量 加仑(升)/min	90(340)
每次循环排量 加仑(升)	0.34(1.29)
进气口(内螺纹)	3/4" BSPT
流体进口	1 1/2" FLANGE
流体出口	1 1/2" FLANGE
最大工作压力psi (Bar)	100(6.9)
悬浮固体颗粒最大直径 英寸(mm)	0.25(6.3mm)
最大干吸高度 英尺(米)	12(3.5)
最大湿吸高度 英尺(米)	30(9.2)

安装示意图



PS50 series

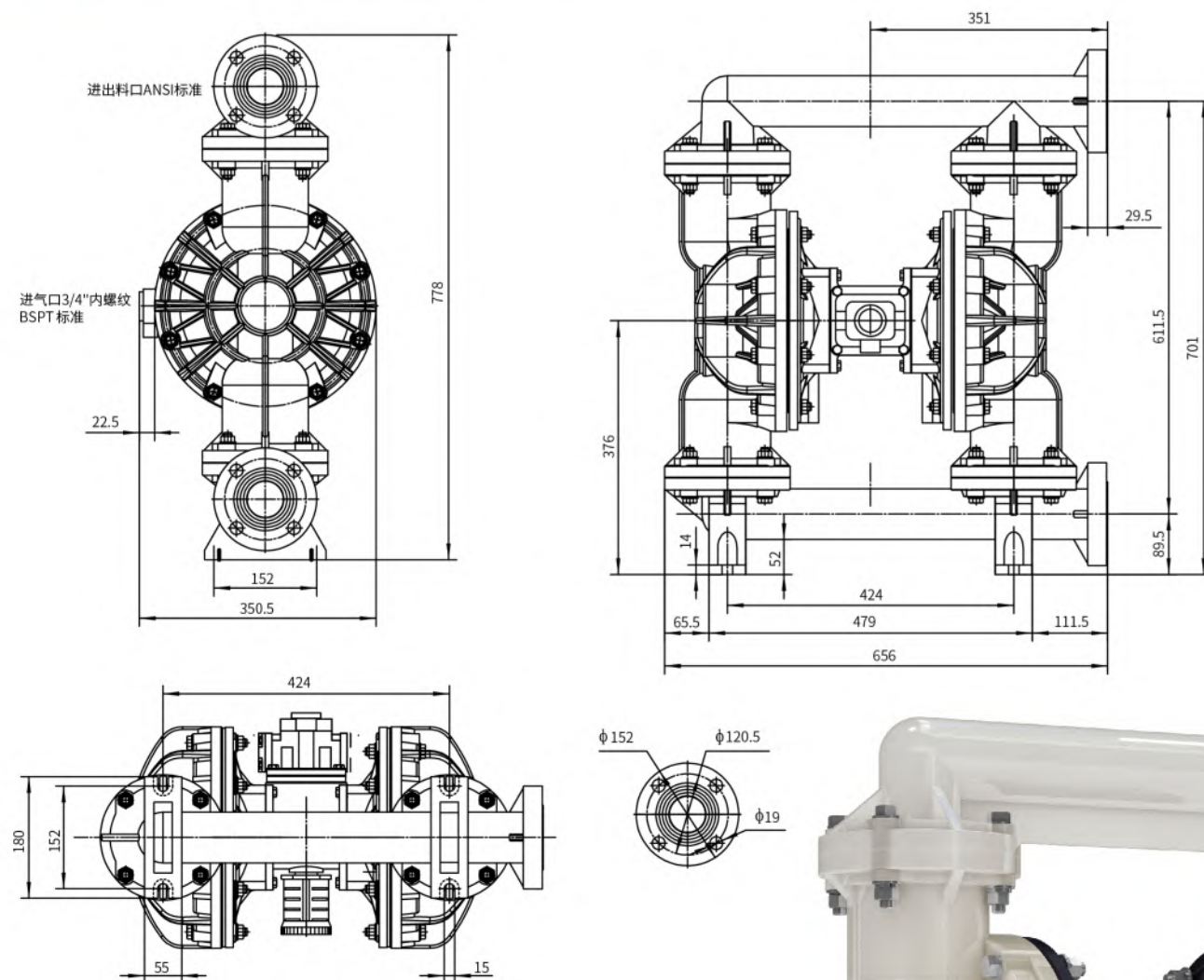
隔膜泵



性能参数

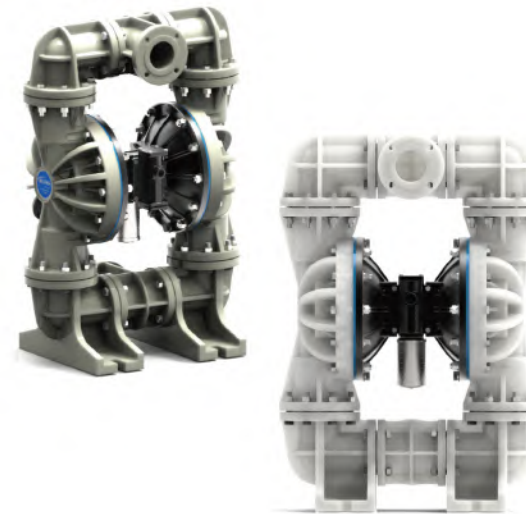
最大流量 加仑(升)/min	135(511)
每次循环排量 加仑(升)	0.43(1.63)
进气口(内螺纹)	3/4" BSPT
流体进口	2" FLANGE
流体出口	2" FLANGE
最大工作压力psi (Bar)	100 (6.9)
悬浮固体颗粒最大直径 英寸(mm)	0.354 (9mm)
最大干吸高度 英尺(米)	16 (5)
最大湿吸高度 英尺(米)	30 (9.2)

安装示意图



PS80 series

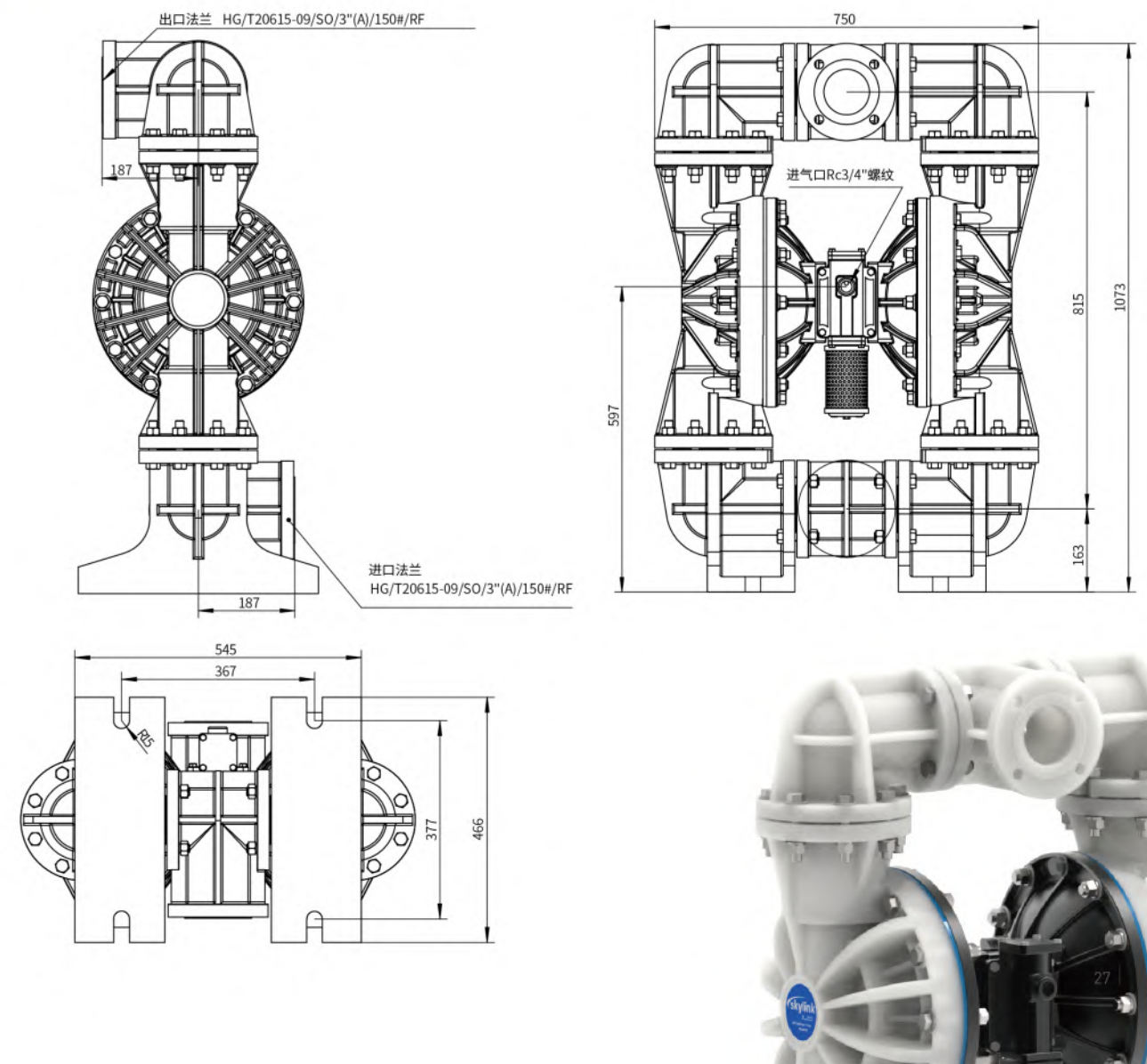
隔膜泵



性能参数

最大流量 加仑(升)/min	260(988)
每次循环排量 加仑(升)	0.95 (3.62)
进气口(内螺纹)	Rc 3/4"
流体进口	3" FLANGE
流体出口	3" FLANGE
最大工作压力psi (Bar)	100.3 (6.9)
悬浮固体颗粒最大直径 英寸(mm)	0.6 (15mm)
最大干吸高度 英尺(米)	16 (5)
最大湿吸高度 英尺(米)	30.4 (9.5)

安装示意图



该产品通过了ISO9001质量管理体系认证。鉴于不断求进，产品规格日后如有更改，恕不另行通知。

“Skylink”是Skylink fluid process technology的注册商标。

版权所有，不得翻印。

Issued: 07/2018

Copyright © 2018 SKYLINK Corporation



气动隔膜泵 SK / PS 系列

www.skylink-tec.com

斯凯力流体工程技术(上海)有限公司 Skylink fluid process technology

上海市嘉定区金园八路438号

上海 T: +86 (21)6243 3309 F: +86 (21)6257 0492

香港 T: +852 3519 7783 F: +852 3519 2583

广州 T: +86 (20)8552 9895 F: +86 (20)8554 4186

天津 T: +86 (22)23755918 F: +86 (22)23755918

无锡 T: +86 (510)6688 7892 F: +86 (510)8284 4828