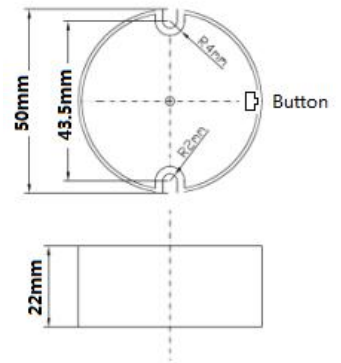


## 低功耗无线温度传感器

### 1. 产品概述

#### 1.1 产品特点

- 安装即用，一键启动
- 采集精度，温度 $<0.1^{\circ}\text{C}$ 。
- 内置电池，大于5年。
- 无线路由，拓展距离。
- ASCII 码输出，直观方便。



XZ-TP10-17-4 (433MHz)

XZ-TP10-17-8 (868MHz)

XZ-TP10-17-9 (915MHz)

#### 1.2 应用领域

应用于环境监测、医疗卫生、能源化工、仓储运输、冷藏冷链、恒温恒湿生产车间、办公场所等多种领域。

#### 1.3 产品描述

XZ-TP10-17 是无线超低功耗温度传感器终端。采用数字传感器，电池供电，周期检测现场环境的温度，并主动上报检测数据。具有主动能耗管控，电池电压检测，无线跳频功能，检测发射周期可设。

### 2. 使用方法

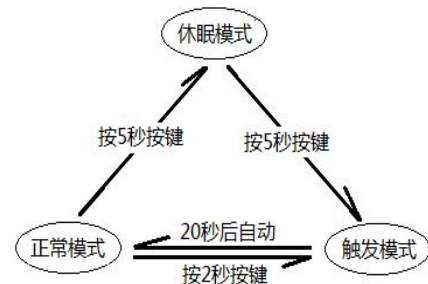
#### 2.1 XZ-TP10-17 工作流程

XZ-TP10-17 据使用方式切换不同工作模式。模式如下：

- 1) **休眠模式**：传感器不工作，无线不发射，完全休眠低功耗。
- 2) **触发模式**：每秒检测传感器并发射信号，LED 闪烁；可通过上位机软件或者串口输入命令可无线设置无线传感器的 ID；只保持工作 20 秒。
- 3) **正常模式**：每 30 秒检测传感器并发射信号，LED 闪烁。
- 4) **模式切换**：3 种模式可以通过“按键”来切换，切换时序如右图：

图：

- a. 休眠模式持续按 5 秒按键进入触发模式；
- b. 触发模式 20 秒后自动进入工作模式；
- c. 工作模式按 2 秒按键进入触发模式；
- d. 工作模式按 5 秒按键进入休眠模式。



#### 2.2 数据协议

XZ-TP10-17 传感器数据经加密传输后由 XZ-TAG 系列网关解析输出数据协议：

ID=xxxxxxx, TEP= $\pm xx.x \cdot C$ , HUM=xxx.x%, S=0xxxxxxx, V=x.xxV, SN=xxx, RSSI=-xxdBm

ID=xxxxxxx, TEP= $\pm xx.x \cdot C$ , HUM=xxx.x%, S=1xxxxxxx, V=x.xxV, SN=xxx, RSSI=-xxdBm, RPRI=-xxdBm

ID: 地址数据为 8 位 ASCII 码的 0~9 数字 ;

TEP: 温度数据为 ASCII 码的-40.9~+80.9, “℃” 为 ASCII 码的℃;

HUM: XZ-TP10-17 的湿度数据恒为 000.0 ;

S: 状态字为 8 位 ASCII 码的 0~1 数字 ;

标志位	解释
Bit7	0, 主机直接收到数据; 1 经中继器转发数据
Bit6~bit1	保留
Bit0	0 正常上报数据; 1 按键触发上报数据

V: 电压数据为实际电压值, 单位 “V” ;

SN: 发射数据的流水号, 数据有跳动, 跳频发射流水号都增加 ;

RSSI: 接收信号强度值, 值越小, 信号越弱。

RPRI: 中继器转发数据的信号强度。

例: ID=12345678, TEP=+26.6 • C, HUM=000.0%, S=00000000, V=3.60V, SN=120, RSSI=-070dBm

ID=34562345, TEP=-20.5 • C, HUM=050.5%, S=10000001, V=3.30V, SN=214, RSSI=-080dBm, RPRI=-78dBm

## 2.3 产品参数

工作频率	433MHz, 868MHz, 915MHz
发射功率	<10dBm
灵敏度	<-112dBm
发射电流	<60mA
接收电流	<40mA
工作电压	2.5~3.6V
传输距离	>500 米(视距)
温度精度	<0.1℃ (-20℃~50℃) & < 0.2℃ (-40℃~+80℃)
采集周期	5 分钟 @正常模式; 2 秒钟 @触发模式
平均功耗	<15uA
工作温度	-40℃~+80℃
工作寿命	>5 年 @ 1000mAH