

**XIZI**

**DDS6601 型  
单相电子式电能表**

使  
用  
说  
明  
书

**杭州西子集团有限公司**

## 一、概述

DDS6601 型单相电子式电能表是我公司采用当今国际先进微电子技术研制，采用 SMT、波峰焊等现代生产工艺生产。其性能指标符合 GB/T 17215.321-2008 《交流电测量设备特殊要求第 21 部分：静止式有功电能表（1 级和 2 级）》的要求。电能表具有计量准确度高、稳定性高、过载能力强，长期使用安全可靠，适应温度环境范围宽、安装方便等特点，采用字轮式计度器累计电能，具有显示、安装方便等特点，特别适用于居民用户和工业用户的电能计量及控制。

产品特点：

- 采用高精度、高灵敏、高稳定、宽量程、低功耗专用计量芯片。
- 电压采样回路采用电阻分压方式。
- 电流采样回路采用高稳定、宽量程的锰铜分流器。
- 结构牢固，阻燃、抗老化、密封性能好。表壳结构尺寸统一简洁、精致、安装方便。

## 二、型号规格

型号	准确度等级	参比电压 V	基本电流（最大电流）A
DDS6601	1 级、2 级	220	5（40）
			20（80）

## 三、电气性能指标

### 1. 误差极限

电流值	功率因数 $\cos \phi$	仪表百分数误差极限 (%)
直接接入仪表		2 级
$0.05I_b \leq I < 0.1I_b$	1.0	$\pm 2.5$
$0.1I_b \leq I \leq I_{max}$	1.0	$\pm 2.0$
$0.1I_b \leq I < 0.2I_b$	0.5(L)	$\pm 2.5$
	0.8(C)	----
$0.2I_b \leq I \leq I_{max}$	0.5(L)	$\pm 2.0$
	0.8(C)	----

2. **起动电流**：在参比电压、参比频率及功率因数为 1.0 的条件下，负载电流为  $0.005I_b$  (2 级) 仪表应能起动，并连续计量电能。

3. **潜动**：电压回路加 1.15 倍的参比电压，电流线路中无电流时，仪表的测试输出不应产生多于一个的脉冲。

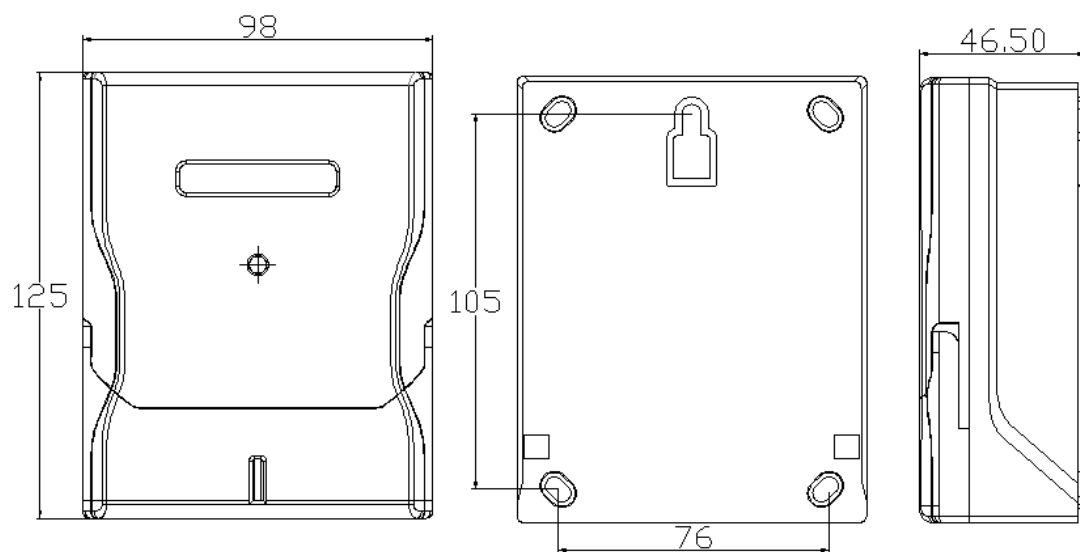
4. **功耗**：在参比电压、参比温度和参比频率下，电压线路功耗  $\leq 2W/10VA$ ，电流线路功耗  $\leq 2VA$

5. **工作电源电压**： $0.8U_n \sim 1.2 U_n$ 。

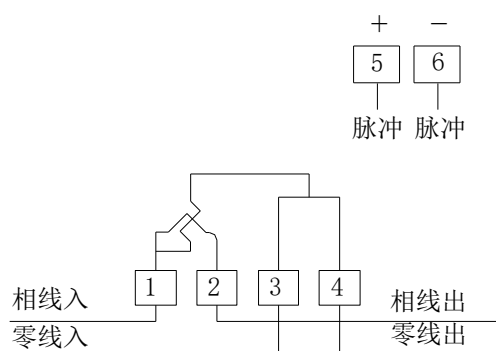
## 四、主要功能

- a) **电能计量功能**：计量电能；具有电流反向正计功能；
- b) **输出接口**：带光藕隔离，具有脉冲输出端口。

## 五、安装图及接线图（单位：mm）



安装图



直接接入式接线图

## 六、调整

电能表校验调整：误差校验调整采用短接电阻分压网络上面电阻实现。网络电阻在采样输入通道上的布局是串联的。在保持室温  $23^{\circ}\text{C} \pm 2^{\circ}\text{C}$ ，相对湿度  $60\% \pm 15\%$  情况下，如果要使误差值往正调整，则短接相应跳线，如果要使误差值往负调整，则断开相应跳线。

## 七、安装使用及维护

1. 电能表用三颗螺丝按照图示安装图尺寸固定；
2. 电能表应按规定的正相序接线，按照接线端盖内或使用说明书上的接线图进行接线。在使用 5(20)A 及以上规格时，接入端的引入线应使用铜线或铜接头引入，避免接触不良发热而烧坏接线端座，甚至引发短路，造成更大安全事故的发生。

3. 电能表应固定安装在周围环境温度 $-10^{\circ}\text{C}\sim 45^{\circ}\text{C}$ 范围内,相对湿度不超过 85%的条件下使用,极限工作范围为 $-25^{\circ}\text{C}\sim 55^{\circ}\text{C}$ 。

4. 电能表不能受震动和冲击,在有污秽及可能损坏机构的场所,应用保护柜保护。

5. 在雷雨较多的地区使用电能表,应在安装处采取避雷措施,避免因雷击使电能表烧毁。

6. 电能表的运输和外包装拆封不应受到剧烈冲击,并根据 GB/T 13384--2008《机电产品包装通用技术条件》的规定运输贮存。存储和运输温度:  $-25^{\circ}\text{C}\sim 70^{\circ}\text{C}$ 。

7. 电能表放在仓库保存,应在原包装条件下,放置在台架上,叠放高度不超过 5 箱。拆箱后单只包装的电能表叠放高度不超过 5 只,小包装拆除的电能表不宜贮存。

8. 计算电能时,电能表的用电量为计度器各个字轮上显示的数字。红色标注位为小数位。

## 八、常见故障的诊断、分析及排除方法

1. 用户在用电,表计度器不走,脉冲灯不闪烁

这种情况下,检查用电线路接线情况。是否严格按照接线图进行接线。如果线路没有问题,则可能电能表电路板出现故障、测量芯片坏或者电源坏,建议联系厂家进行更换或维修。

2. 如果用户没有用电,线路无故障、无漏电现象,脉冲指示灯闪烁,计度器还在计数,则可能电能表测量芯片、电源故障。建议联系厂家进行更换或维修。

3. 用户在用电,脉冲灯有闪烁,计度器不走或者走的很慢。

出现此情况,有可能计度器连接线脱落、计度器卡死或跨骑。建议联系厂家进行更换或维修。

## 九、 免费更换和修理

1. 电能表自本公司发货日起 18 个月内,当用户在遵守电能表在运输、贮存、安装及使用中所规定的规格和条件,且本公司的封印仍完整未拆动或有电能计量部门的证明时,我公司负责免费给予更换或修理。

2. 对于虽已超过三包期限的产品,公司仍将对用户负责,为用户做好各项服务,包括继续实施合理的有偿维修服务,所需费用可由协商解决。

地 址：杭州市西湖区转塘街道转塘科技经济区块8号

服务与咨询电话：400-188-8155

网 址：<http://www.xizimeter.com>

邮 政 编 码：310024