

XIZI

**DTS6601 型
三相四线电子式电能表**

使
用
说
明
书

杭州西子集团有限公司

一、概述

DTS6601 型三相四线电子式电能表以下简称“仪表”)用于 50Hz 交流电路中的三相有功电能计量。仪表采用三相电能专用计量芯片进行电能计量,并对电能信号进行转换处理后,驱动计度器显示电能;它具有脉冲输出功能,采用字轮式计度器显示有功电能,读数直观且使用方便,其性能指标符合 GB/T 17215.321-2008 《交流电测量设备 特殊要求第 21 部分:静止式有功电能表(1 级和 2 级)》的要求。仪表采用国际先进的高精度、宽量程、超低功耗的数字三相电能计量芯片设计,关键元器件选用国际知名品牌产品,长期运行性能稳定可靠,计量准确度高,过载能力强,功耗小,安装轻便。

二、型号规格

型号	参比电压 V	基本电流(最大电流) A	准确度等级	接线方式
DTS6601	3×220/380	3×1.5(6)	B(1.0)级	互感式
	3×220/380	3×5(40) 3×20(100)		直接式

三、主要电气性能指标

3.1 误差极限

三相平衡负载电能表误差极限

电流值		功率因数	各等级仪表百分数误差极限(%)
直接接入仪表	经互感器仪表	$\cos \phi$	1 级
$0.05I_b \leq I < 0.1I_b$	$0.02I_n \leq I < 0.05I_n$	1.0	±1.5
$0.1I_b \leq I \leq I_{max}$	$0.05I_n \leq I \leq I_{max}$	1.0	±1.0
$0.1I_b \leq I < 0.2I_b$	$0.05I_n \leq I < 0.1I_n$	0.5(L)	±1.5
		0.8(C)	±1.5
$0.2I_b \leq I \leq I_{max}$	$0.1I_n \leq I \leq I_{max}$	0.5(L)	±1.0
		0.8(C)	±1.0

三相不平衡负载电能表误差极限

电流值		功率因数	各等级仪表百分数误差极限(%)
直接接入仪表	经互感器仪表	$\cos \phi$	1 级
$0.1I_b \leq I \leq I_{max}$	$0.05I_n \leq I \leq I_{max}$	1.0	±2.0
$0.2I_b \leq I \leq I_{max}$	$0.1I_n \leq I \leq I_{max}$	0.5(L)	±2.0

当仪表带单相负载和多相负载时的百分比误差之差不得超过 1.5%。

3.2 起动

在参比电压、参比频率及功率因数为 1.0 的条件下,直接接入式负载电流为 $0.004I_b$,经电流互感器接入式负载电流为 $0.002I_n$,仪表能起动,并连续计量电能。

3.3 潜动

电压回路加 1.15 倍的参比电压,电流线路中无电流时,仪表的测试输出不应产生多于一个的脉冲。

3.4 功耗

在参比电压、参比温度和参比频率下，电压线路功耗 $\leq 1.5W/6VA$ ，电流线路功耗 $\leq 2VA$

3.5 工作电压：0.8Un~1.15Un。

四、主要功能

4.1 电能计量：

三相有功电能计量。三相电源供电，一相或两相断电，计量准确度不受影响。

4.2 输出接口：

带光藕隔离有功无源脉冲输出接口，既可检测信号也可作脉冲输出。

五、结构及电路原理

5.1 结构特点：采用阻燃塑料壳底座和塑料上盖，接线盒具有绝缘、阻燃、耐震动等特点。

5.2 电路原理：功率计量部分采用进口专用大规模集成电路，在电压电流不平衡时准确计量有功电能。电路主要由 A/D 转换、功率计算，电能累加、防潜等部分组成。具有高可靠性、高准确度、高过载、低功耗等特点，有功电能采用步进电机驱动式计度器计量显示，采用光藕输出检测信号及脉冲输出。

5.3 产品特点：

采用高精度、高灵敏、高稳定、宽量程、低功耗专用计量芯片。

电压采样回路采用电阻分压方式。

电流采样回路采用高稳定、高精度的电流互感器。

结构牢固，阻燃、抗老化、密封性能好。表壳结构尺寸统一简洁、精致、安装方便。

六、调整

电能表校验调整：误差校验调整采用短接电阻分压网络上电阻实现。网络电阻在采样输入通道上的布局是串联的。在保持室温 $23^{\circ}C \pm 2^{\circ}C$ ，相对湿度 $60\% \pm 15\%$ 情况下，如果要使误差值往正调整，则短接相应跳线，如果要使误差值往负调整，则断开相应跳线。

七、安装使用及维护

1. 仪表在出厂前经检验合格并加铅封。在安装使用前，应检查铅封是否完好，铅封完好即可安装使用，对无铅封或贮存过期的仪表，应重新校验，合格后方可安装使用。

2. 仪表应安装在室内通风干燥的地方，用三颗螺钉固定装载表箱上，三点为等腰三角形，尺寸见安装图。安装时在底板上先钻好孔，底座应固定在坚固、耐火、不震动的物体上，确保安全可靠。

3. 电能表应按规定的正相序接线，按照接线端盖内或使用说明书上的接线图进行接线。在使用时，

接入端的引入线应使用铜线或铜接头引入，端钮盒内螺钉应拧紧，避免因接触不良或引线太细发热而引起烧毁，甚至引发短路，造成更大安全事故的发生。

4. 电能表应固定安装在周围环境温度 $-10^{\circ}\text{C}\sim 45^{\circ}\text{C}$ 范围内，相对湿度不超过 85%的条件下使用，极限工作范围为 $-25^{\circ}\text{C}\sim 55^{\circ}\text{C}$ 。

5. 电能表不能受震动和冲击，在有污秽及可能损坏机构的场所，应用保护柜保护。

6. 在雷雨较多的地区使用电能表，应在安装处采取避雷措施，以免因雷击使电能表烧毁。

7. 电能表的运输和外包装拆封不应受到剧烈冲击，并根据 GB/T 13384-2008《机电产品包装通用技术条件》的规定运输贮存。存储和运输温度： $-25^{\circ}\text{C}\sim 70^{\circ}\text{C}$ 。

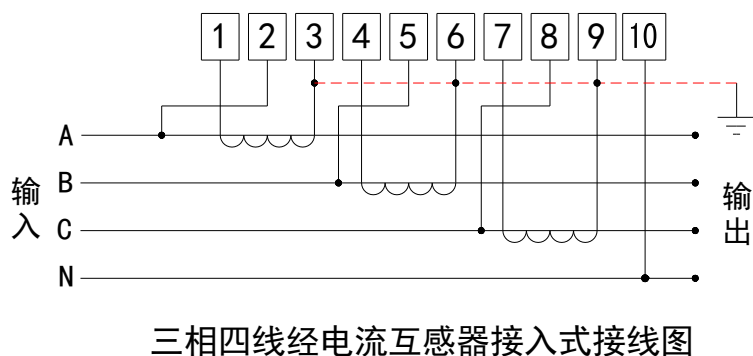
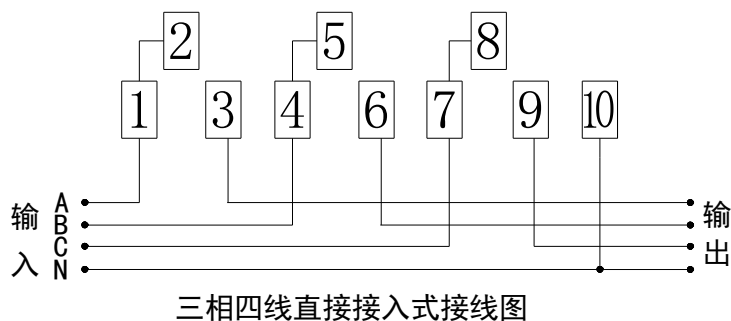
8. 保存电能表在原包装箱内，且空气中不含有足以引起腐蚀的有害物质。

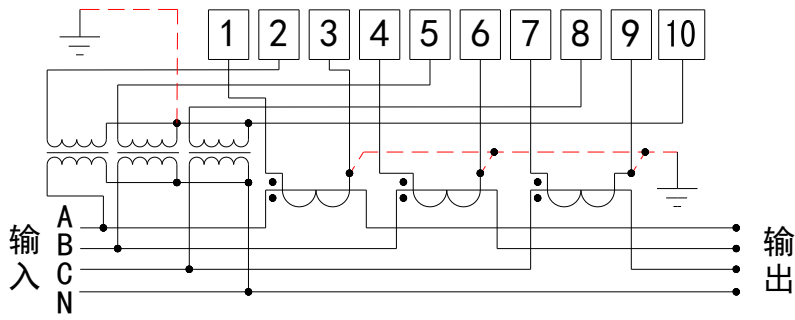
9. 电能表放在仓库保存，应在原包装条件下，放置在台架上，叠放高度不超过 5 箱。拆箱后单只包装的电能表叠放高度不超过 5 只，小包装拆除的电能表不宜贮存。

10. 计算电能时，电能表的用电量为计度器各个字轮上显示的数字。

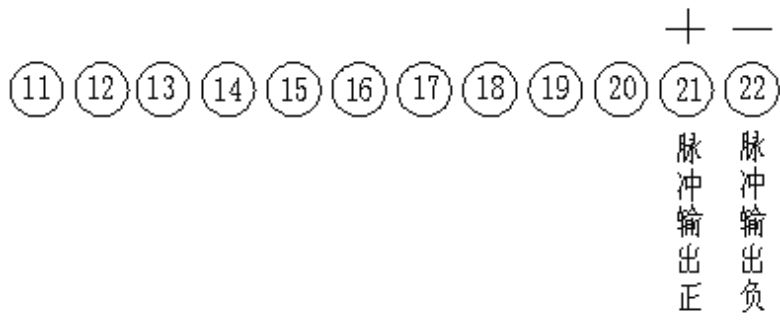
八、安装图及接线图

1. 接线图：



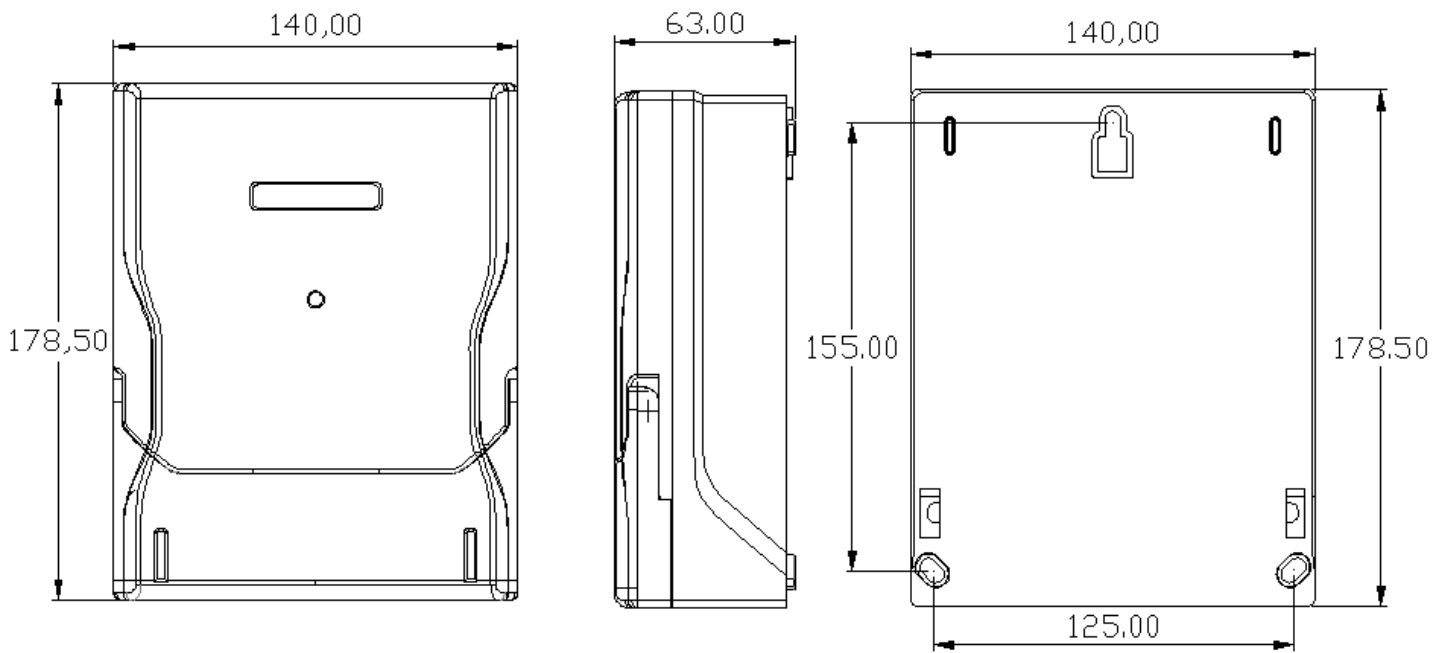


三相四线经电压、电流互感器接入式接线图



辅助端子接线图

2. 外形尺寸图



九、常见故障的诊断、分析及排除方法

1.用户在用电，表计度器不走，脉冲灯不闪烁

这种情况下，检查用电线路接线情况。是否严格按照接线图进行接线。如果线路没有问题，则可能电能表电路板出现故障、测量芯片坏或者电源坏，建议联系厂家进行更换或维修。

2.如果用户没有用电，线路无故障、无漏电现象，脉冲指示灯闪烁，计度器还在计数，则可能电能表测量芯片、电源故障。建议联系厂家进行更换或维修。

3.用户在用电，脉冲灯有闪烁，计度器不走或者走的很慢。

出现此情况，有可能计度器连接线脱落、计度器卡死或跨骑。建议联系厂家进行更换或维修。

十、 免费更换和修理

1.电能表自本公司发货日起 18 个月内，当用户在遵守电能表在运输、贮存、安装及使用中所规定的规格和条件，且本公司的封印仍完整未拆动或有电能计量部门的证明时，我公司负责免费给予更换或修理。

2.对于虽已超过三包期限的产品，公司仍将对用户负责，为用户做好各项服务，包括继续实施合理的有偿维修服务，所需费用可由协商解决。

地 址： 杭州市西湖区转塘街道转塘科技经济区块8号

服务与咨询电话： 0571-56623888

网 址： <http://www.xizimeter.com>

邮 政 编 码： 310024