

# DTSU601 型三相四线电子式电能表 (导轨)



## 使用说明书

杭州西子集团有限公司

## 1. 概述

DTSU601 型三相四线电子式电能表(导轨) (以下简称仪表), 是为了适应电网改造设计开发的导轨式电能表。它具有较高的准确度和可行性。本仪表采用国际先进的超低功耗大规模集成电路技术及 SMT 工艺制造的优良产品。产品制造标准符合 GB/T17215. 321-2008《交流电测量设备 特殊要求 第 21 部分: 静止式有功电能表(1 级和 2 级)》、GB/T17215. 323-2008《交流电测量设备 特殊要求 第 23 部分: 静止式无功电能表(2 级和 3 级)》、DL/T645-2007《多功能电能表通信协议》等电力行业标准对三相静止式电能表全部技术要求, 是对需要进行无功电量考核的企业、变电站或电厂最理想的选择, 亦适合输配电或配网自动化用表。本产品可供计量参比频率为 50Hz 电网中的三相交流电能, 并能进行正、反向电能计量和红外及 RS485 通讯功能。其特点是精度高、可靠性好、宽负荷、低功耗、误差曲线平直、抗干扰能力强。

产品特点:

- 1) 采用专用计量芯片做为计量运算, 精度高, 工作可靠;
- 2) 具有正、反向 ABC 三相分相电能;
- 3) 具有 ABC 三相电流、电压、功率、功率因数显示功能;
- 4) 采用具有背光的 LCD 屏, 显示清晰直观;
- 5) 具有红外遥控翻屏显示功能, 方便用户查用信息;
- 6) 具有红外及 RS485 通讯接口, 能够实现远程监控, 是电网改造的极佳选择。

## 2、主要规格及技术参数

### 2.1 电能表规格:

名称	型号	准确度	额定电压 $U_b$	额定电流 (A)
三相四线电子式电能表(导轨)	DTS601	B(1.0)	$3 \times 220/380V$	$3 \times 1.5 (6) A$ 、 $3 \times 5 (60) A$ 、 $3 \times 20 (100) A$

注: 额定电流栏中, 括号前的数值为标定电流值  $I_b$ , 括号内的数值为额定最大电流值  $I_{max}$ 。

### 2.2 技术参数

2.2.1 启动: 在参比电压、参比频率及功率因数为 1.0 的条件下, 直接接入式负载电流为  $0.004I_b$ (1 级), 经电流互感器接入式负载电流为  $0.002I_n$ (1 级), 仪表能起动, 并连续计量电能。

2.2.2 潜动: 电压线路加  $1.15U_n$ , 当电流回路无电流时, 电能表输出的脉冲不多于 1 个。

#### 2.2.3 绝缘性能

电能表的所有线路对外壳间能经受峰值为 6kV 的脉冲电压, 在不同极性下各连续试验 10 次, 不出现电弧放电或击穿现象。电能表的所有线路对表壳或表壳外部可触及的金属部位之间能经受频率为 50Hz 的实际正弦波形的交流电压 2kV, 历时一分钟试验不击穿。

2.2.4 工作电压极限:  $(70 \sim 130)\% U_b$

2.2.5 功率消耗： $\leq 2W$  和  $10VA$

2.2.6 电子电能测量：

电子电能测量误差 $\leq \pm [0.02\%E \pm 2 \times 10^{- (a+1)}]$ 。

(E：每个时段的总记录读数；a：总记录小数值)

自动区分电力的潮流方向。

测试正向和反向总功率消耗。

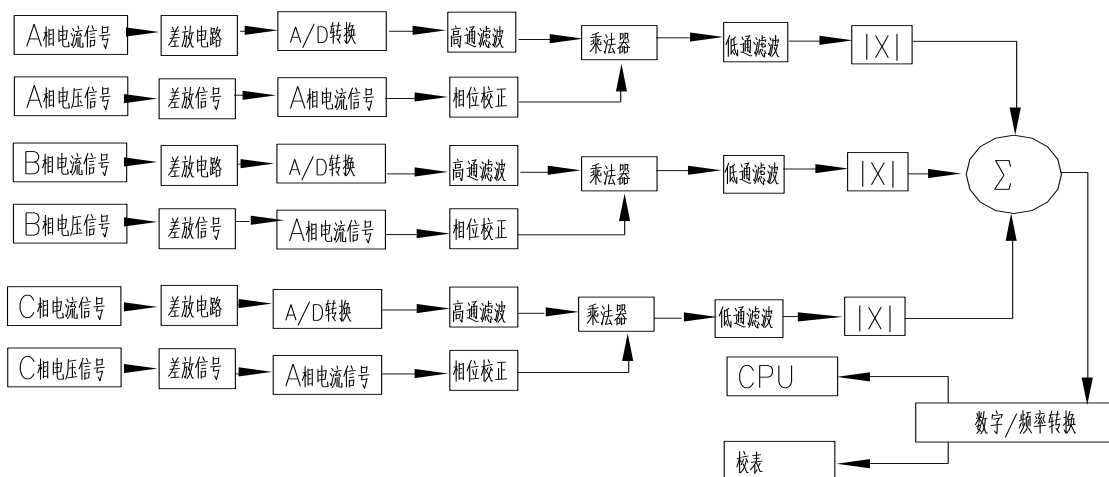
2.2.7 显示

八位宽屏 LCD 显示

### 3、工作原理

#### 3.1 电能计量单元工作原理

电能表电能计量单元的核心是RN8302B芯片，本产品计量原理框图如图所示：



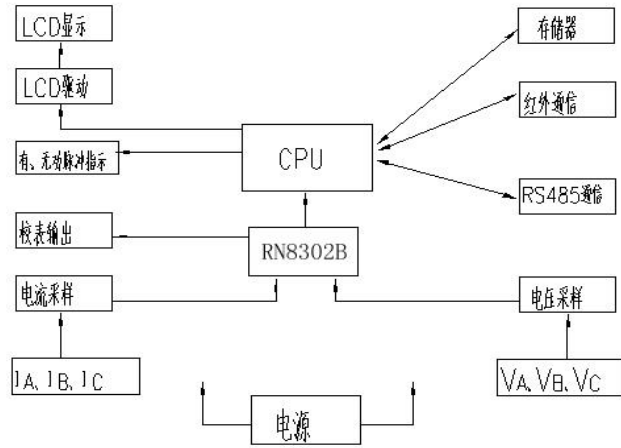
#### 电能计量单元工作原理

被计量的每一相电能的电流通过互感器采样得到电压信号，再通过RN8302B芯片内部的差放电路将电压信号放大，放大的信号经过A/D转换成与其成比例的数字信号，再经过高通滤波去除信号中的直流分量后进入数字乘法器的一个输入端。被计量的电能电压信号经过电阻分压取样，通过RN8302B芯片内部的差放电路将信号放大，再经过A/D转换成与其成比例的数字信号，进入数字乘法器的另一个输入端与电流通道的信号进行乘法运算，完成被计量电能的瞬时功率测量。每相输出瞬时功率通过数字低通滤波器，进行积分处理，然后进行绝对值累加后进入"数字/频率"转换器，经过分频电路输出的脉冲经过隔离后送入CPU单元进行处理，分别记录有功和无功的总电量及反向电量。

#### 3.2 CPU单元工作原理

CPU通过通讯端口读取计量芯片的数据并进行处理。CPU在系统(电能表程序)指令下，根据数据存储器中的记忆及仪表常数计算出有功和无功的电量值，再转存到内部存储器中，存储的数据既可以通过LCD显示，又可以通过红外和

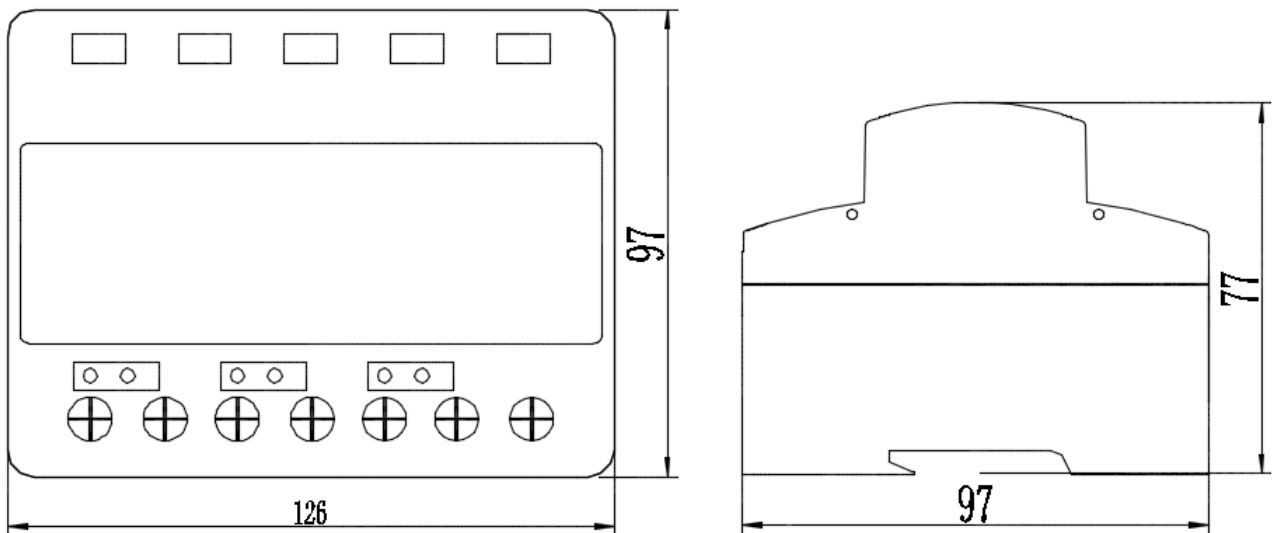
RS485两种通讯方式输出。



CPU单元工作原理图

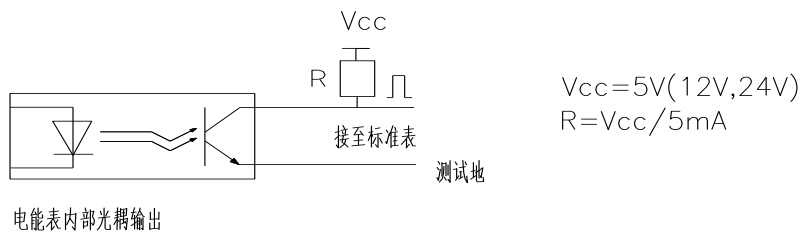
#### 4. 尺寸

##### 4.1 外形及安装尺寸图 (单位: mm)

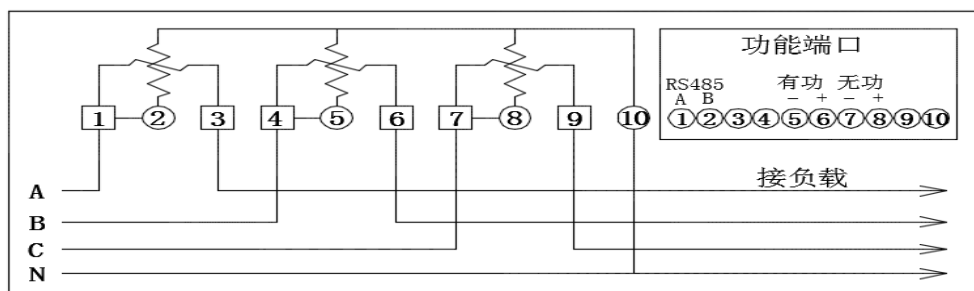


#### 5. 安装使用

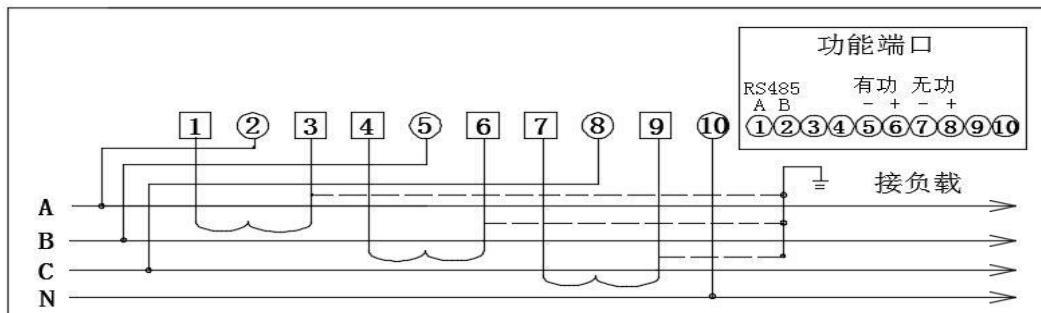
- 安装电能表需有经验的电工或专业人员，并确定已经读完本手册；
- 从包装箱中取出电能表，确认外壳无损伤，检查包装箱中的物品是否和清单中的吻合；
- 电能表应安装在室内通风干燥的地方，采用35mmDIN标准导轨式安装，安装电能表的底板应固定在坚固耐火，不易振动的墙上；
- 检查两端的铅封是否完好；
- 电能表应按接线端盖上的接线图正确接线，功能端子7、8端为无功脉冲测试输出端，1、2端为RS485通讯接口端，5、6端为有功脉冲测试输出端；
- 1) 脉冲测试口示意图



## • 2) 接线图



三相直通式接线图



三相互感式接线图

## 6. 主要功能

### 6.1 计量功能

6.1.1 准确计量有功电能并存储其数据。

6.1.2 电能按正、反向有功电量和无功总电能分别计算、显示、转存。

6.1.3 正向、反向有功，反复断电、上电操作都不影响电能表的准确性；

6.1.4 指示灯

当有电量脉冲信号时，点亮脉冲指示灯（有功和无功各有一只指示灯）约  $(80 \pm 20)ms$ 。

6.1.5 反向电量

当发生反向用电时，点亮反向指示灯，同时电能表分别将有功电量累计到正向有功电能寄存器中（反向正计），其中有功电量又累计到反向有功电能寄存器中。

### 6.2 显示功能

6.2.1 液晶显示：采用8位液晶显示  
液晶屏显示内容





液晶符号注释

标识字符	注释
	通讯指示符，表示正在通讯
	编程符，表示电表允许编程
kWh, kvarh	有功无功电能量单位
UaUbUc	电压正常时相应字符常亮显示，当电压缺相时，相应相位的字符闪烁显示，
-Ia-Ib-Ic	当相应相电流没有时，相应字符闪烁显示，当电流反向时“-”显示，以提示用户

液晶显示实例

	上电自检全屏显示
	显示当前有功总电量
	显示当前A相无功总电量
	显示A相电压

	显示A电流
	显示当前总有功率

### 6.2.2 轮显及红外遥控器翻页显示

最大支持37屏自动循环显示，及最大37屏红外遥控翻面循环显示内容。显示内容如下表：

	数据标识	显示内容
1	00000000	组合有功总电能
2	00010000	正向有功总电能
3	00020000	反向有功总电能
4	00030000	组合无功1电能（无功总电能）
5	00040000	组合无功2电能（反向无功电能）
6	00150000	A相正向有功电能
7	00160000	A相反向有功电能
8	00170000	A相无功1电能（无功总电能）
9	00180000	B相无功2电能（反向无功电能）
10	00290000	B相正向有功电能
11	002A0000	B相反向有功电能
12	002B0000	B相无功1电能（无功总电能）
13	002C0000	B相无功2电能（反向无功电能）
14	00180000	B相无功2电能（反向无功电能）
15	003D0000	C相正向有功电能
16	003E0000	C相反向有功电能
17	003F0000	C相无功1电能（无功总电能）
18	00400000	C相无功2电能（反向无功电能）
19		
20	02010100	A相电压
21	02010200	B相电压
22	02010300	C相电压
23	02020100	A相电流
24	02020200	B相电流
25	02020300	C相电流
26	02030000	瞬时总有功率
27	02030100	瞬时A相有功功率
28	02030200	瞬时B相有功功率
29	02030300	瞬时C相有功功率

30	02040000	瞬时总无功功率
31	02040100	瞬时A相无功功率
32	02040200	瞬时B相无功功率
33	02040300	瞬时C相无功功率
34	02300002	电网频率
35	04000401	通讯地址
36	04000409	电表有功常数
37	0400040A	电表无功常数

### 6.2.3 提示显示

6.2.3.1 与电能表进行通讯时, "通讯"符号点亮;

6.2.3.2 允许编程时, "∞"符号点亮;

## 7. 运输与贮存

• 产品运输和拆封时不应受剧烈冲击, 根据GB/T13384-2008《机电产品包装通用技术条件》的规定运输和贮存。

• 在搬运、取用、安装过程中受到剧烈撞击或高空跌落造成外壳有明显损毁痕迹时, 请不要对该表加电, 并尽快联络供应商。

• 如果短时间内不安装使用, 请将表包装好放回原包装箱收藏。

• 保存、安装地点周围尽量避免有化学物品泄露或高频电磁辐射干扰。

• 保存地点环境温度应为0~40℃, 相对湿度不超过85%, 且在空气中不含有足以引起腐蚀的有害物质。

• 原包装箱中缺少物品清单中所列对象或不符时, 请与供应商联络。

• 由原包装箱中取出时发现内包装或外壳损伤, 不要对该表进行安装、加电, 请与本公司售后服务部门联系。

• 从包装箱中取出后, 应放置于平坦、安全的平面, 正面向上, 不应叠放超过5层。

## 8. 保修与服务

• 电能表自本公司发货日起18个月内, 当用户在遵守电能表在运输、贮存、安装及使用中所规定的规格和条件, 且本公司的封印仍完整未拆动或有电能计量部门的证明时, 我公司负责免费给予更换或修理。

• 对于虽已超过三包期限的产品, 公司仍将对用户负责, 为用户做好各项服务, 包括继续实施合理的有偿维修服务, 所需费用可由协商解决。



地 址：杭州市西湖区转塘街道转塘科技经济区块8号

服务与咨询电话：0571-56623888

网 址：<http://www.xizimeter.com>

邮 政 编 码：310024