

DDZY601C-Z 型 单相费控智能电能表



使用说明书



2017E278-33



浙制0000279号

杭州西子集团有限公司

1 概述

DDZY601C-Z型单相费控智能电能表（以下简称“电能表”）是采用大规模集成电路，应用数字采样处理技术及SMT工艺制造，整机设计采用了多种抗干扰技术，用于分时计量额定频率为50Hz的单相交流有功电能，能更好地均衡电网负荷。

本电能表采用汉化液晶显示，具有正向有功电能、反向有功电能计量功能，能存储其数据，并可以据此设置组合有功。有功电能按相应的时段分别累计、存储总、尖、峰、平、谷电能。具有远程费控功能，电费计算在远程售电系统中完成。具有事件记录功能，并具有红外、485和载波通信功能。停电后，液晶显示自动关闭；液晶显示关闭后，可用按键唤醒液晶显示；唤醒后如无操作，自动循环显示一遍后关闭显示；按键显示操作结束30秒后关闭显示。

本电能表性能指标符合Q/GDW 1364-2013《单相智能电能表技术规范》、Q/GDW 1354-2013《智能电能表功能规范》、Q/GDW 1355-2013《单相智能电能表型式规范》、Q/GDW 1365-2013《智能电能表信息交换安全认证技术规范》、GB/T 18460.3-2001《IC卡预付费售电系统 第三部分：预付费电度表》、GB/T 17215.321-2008《交流电测量设备 特殊要求 第21部分：静止式有功电能表（1级和2级）》、GB/T 17215.211-2006《交流电测量设备 通用要求、试验和试验条件 第11部分：测量设备》、GB/T 17215.301-2007《多功能电能表 特殊要求》、GB/T 18460.3-2001《C卡预付费售电系统 第3部分：预付费电度表》、GB/T 15284-2002《多费率电能表 特殊要求》和DL/T 614-2007《多功能电能表》，其通信符合DL/T 645-2007《多功能电能表通信协议》及其备案文件的要求。

2 工作原理

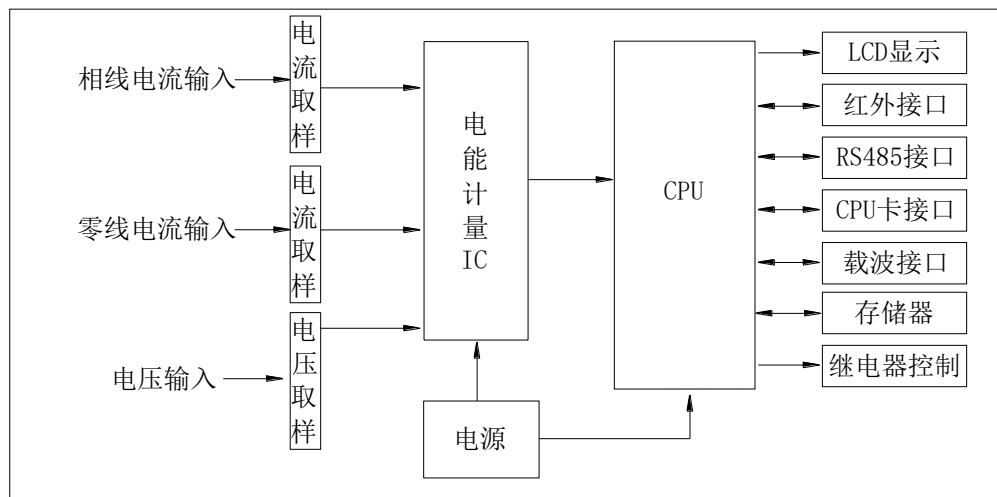


图1 DDZY601C-Z型单相费控智能电能表原理框图

电能表由两个主要功能组成：一是电能计量部分，二是微处理器控制部分。本电能表的电能计量部分使用大规模专用集成电路，产生表示用电多少的脉冲序列，送至微处理器进行电能计量。微处理器接收到脉冲信号后，通过对输入脉冲个数进行累计，并根据脉冲常数大

小来实现对电能的精确计量，通过各种接口传递数据，实现各种控制功能。如图1所示。

3 规格

型号及名称	准确度等级	参比电压(V)	电流规格(A)
DDZY601C-Z型 单相费控 智能电能表	1级 2级	220	5(60)

4 主要技术参数

- 4.1 起动：在额定电压、额定频率和功率因数为1.0的条件下，直接接入：有功1级表为0.004I_b、有功2级表为0.005I_b，电能表应能启动并连续计量电能。
- 4.2 潜动：具有防潜动逻辑设计，电能表施加参比电压的115%而电流线路无电流时，在规定的时间内电能表测试输出不产生多于一个的脉冲。
- 4.3 通信接口：红外通信接口的缺省波特率为1200bit/s，RS485、载波通信接口缺省波特率为2400bit/s。
- 4.4 电能表通信协议符合DL/T 645-2007及其备案文件。
- 4.5 电池容量1.2Ah，断电后可维持内部时钟正确工作时间累计不少于5年。
- 4.6 日计时误差：≤0.5s/d (23℃)。
- 4.7 设计寿命：在正常工作条件下，电能表的平均寿命不少于10年。
- 4.8 功耗：电压线路功耗≤1.5W/10VA，电流线路功耗≤1VA；
通信状态下电压线路功耗≤3W。
- 4.9 电压范围：
规定的工作范围：0.9U_n~1.1U_n；
扩展的工作范围：0.8U_n~1.15U_n；
极限工作范围：0.0U_n~1.15U_n。
- 4.10 环境条件：
规定工作温度范围为-25℃~+60℃；
极限工作温度范围为-40℃~+70℃；
贮存和运输极限温度范围为-40℃~+70℃；
工作相对湿度年平均<75%；
大气压力为63.0kPa~106.0kPa（海拔4000m及以下）。

5 关键零部件采用

- 5.1 计量芯片：RN8209C。
- 5.2 印制线路板：496+8209C。
- 5.3 晶体振荡器：HC-49S。
- 5.4 电源变压器：DB35K-220H1。

6 主要功能

6.1 电能计量

6.1.1 具有正向、反向有功电能计量功能，并可以据此设置组合有功。

6.1.2 具有分时计量功能；有功电能对尖、峰、平、谷等各时段电能及总电能分别进行累计、存储。

6.2 时钟

采用具有温度补偿功能的内置硬件时钟电路，内部时钟端子输出频率为1Hz；具有日历、计时、闰年自动转换功能；电能表只接受小于或等于5min的时钟误差广播校时；每日只允许校时一次，且应避免在电能表执行结算数据转存操作前后5min内进行。

在参比温度及工作电压范围内，时钟准确度不超过0.5s/d；在工作温度范围-25℃~+60℃内，时钟准确度不超过1s/d。

6.3 费率和时段功能

电能表支持尖、峰、平、谷4个费率；具有2套可以任意编程的费率和时段，并可在设定的时间点启用另一套费率和时段；每套费率时段全年可设置14个时区，24h内可设置14个时段，时段最小间隔15min，时段可跨越零点设置。

支持公共假日和周休日特殊费率时段的设置。

6.4 数据存储

能存储上12个结算日的单向或双向总电能和各费率的电能数据；电量结算日、时可由管理者根据需要设置；停电时刻错过结算时刻，上电时能补全12个结算日的电能数据。

在电能表断电的情况下，与结算有关的数据可保存10年，其他数据可保存3年。

6.5 冻结功能

6.5.1 定时冻结：按照约定的时刻及时间间隔冻结电能数据；每个冻结量至少保存60次。

6.5.2 瞬时冻结：在非正常情况下，冻结当前的日历、时间、所有电能和重要测量的数据；瞬时冻结量保存最后3次的数据。

6.5.3 日冻结：存储每天零点时刻的电能数据，可存储62天的数据量。停电时刻错过日冻结时刻，上电时补全日冻结数据，最多补冻最近7个日冻结数据。

6.5.4 约定冻结：在新老两套费率/时段转换、阶梯电价转换或电力公司认为有特殊需要时，冻结转换时刻的电能数据以及其他重要数据。

6.5.5 整点冻结：存储整点时刻或半点时刻的有功总电能，可存储254个数据。

6.6 事件记录

6.6.1 永久记录电能表清零事件的发生时刻及清零时的电能数据。

6.6.2 记录编程总次数，以及最近10次编程记录，每次编程记录记录编程期间最早一次数据项编程时刻、操作者代码及编程期间最后10个编程项的数据标识。

6.6.3 记录校时总次数（不包含广播校时），以及最近10次校时的时刻、操作者代码。

6.6.4 记录掉电的总次数，以及最近10次掉电发生及结束的时刻。

6.6.5 记录最近10次拉闸和最近10次合闸事件，记录拉、合闸事件发生时刻、操作者代码和电能数据。

6.6.6 记录开表盖总次数，最近10次开表盖事件的发生、结束时刻以及开表盖发生时刻的电能数据，停电期间只记录最早的一次开表盖事件。

6.6.7 记录电源异常事件总次数，最近10次发生时刻、结束时刻及对应的电能数据。

6.6.8 记录内置负荷开关误动作事件总次数，最近10次发生时刻、结束时刻及对应的电能数据。

6.7 通信

通信信道物理层独立，任意一条通信信道的损坏都不影响其它信道正常工作。

供电部门可以通过红外/RS485/载波通信接口，抄到表内数据，通信遵循DL/T 645-2007

协议及其备案文件。

6.8 测量及监测

可测量、记录、显示当前电能表的电压、电流（包括零线电流）、功率、功率因数等运行参数。

6.9 本地费控功能

在电能表内进行电费实时计算，其主要功能包括：

6.9.1 当剩余金额小于或等于设定的报警金额时，电能表能以声、光方式提醒用户；透支金额实时记录，当透支金额低于设定的透支门限金额时，电能表发出断电信号，控制负荷开关中断供电；当电能表接收到有效的续交电费信息后，首先扣除透支金额，当剩余金额大于设定值（默认为零）时，方可通过远程或本地方式使电能表处于合闸或允许合闸状态，允许合闸状态由人工恢复供电。

6.9.2 剩余金额不能超过设计允许的电能表最大储值金额。

6.9.3 电能表的预存电费金额能与表内的剩余金额进行准确迭加。

6.9.4 电能表不接受非指定介质输入购电金额等信息。当使用非指定介质或进行非法操作时，电能表能进行有效防护；在非指定介质或非法操作撤销后，电能表能正常工作且数据不丢失。

6.9.5 在保证安全的情况下，可通过虚拟介质对电能表内的用电参数进行设置。

6.9.6 电能表能接受按正确程序补发的新卡（CPU卡），并拒绝原卡。

6.9.7 购电卡插入电能表后3s内，完成相应的读写操作。

6.10 阶梯电价

本电能表具有两套阶梯电价，并可在设置时间点启用另一套阶梯电价计费；支持以月、年为计费周期的阶梯计费方式，称为月阶梯、年阶梯，并支持电能表在指定时间实现两种方式自动切换。

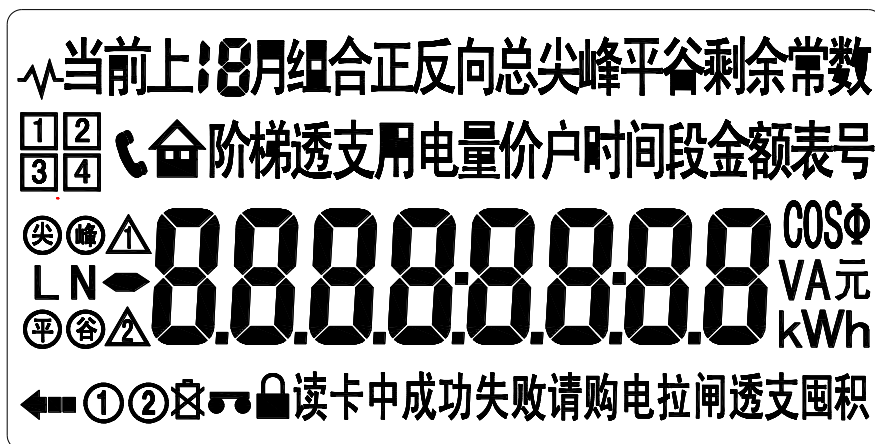
6.11 保电

电能表具有远程保电功能，当电能表接收到保电命令时便处于保电状态，在保电状态下的电能表不执行任何情况引起的拉闸操作直至解除保电命令。

6.12 报警

采用背光点亮方式进行光报警，当事件恢复正常后报警自动结束。

7 液晶显示说明



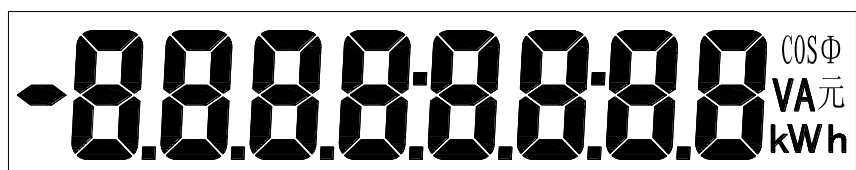
7.1 汉字字符，可指示：

- 1) 当前、上1月/次-上12月/次的用电量、累计、组合、正/反、总、尖、峰、平、谷电量。
- 2) 剩余金额、常数。

- 3) 阶梯电价、电量。
- 4) 透支金额。
- 5) 时间、时段、表号。


**当前上:8月组合正反向总尖峰平谷剩余常数
阶梯透支用电量价户时间段金额表号**

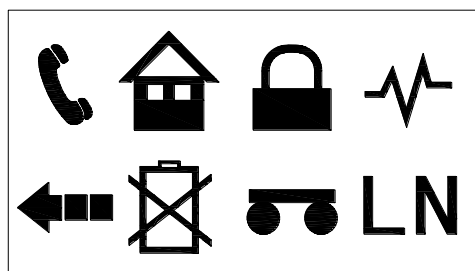
7.2 数据显示及对应的单位符号



7.3 符号, 可指示:

- 1) 红外、RS-485通信中。

- 2)  显示为测试密钥状态, 不显示为正式密钥状态。
- 3) 电能表挂起指示。
- 4) 模块通信中。
- 5) 功率反向指示。
- 6) 电池欠压指示。
- 7) 红外认证有效指示。
- 8) 相线、零线。



7.4 汉字字符, 可显示:





- 1) IC卡“读卡中”提示符。
- 2) IC卡读卡“成功”提示符。
- 3) IC卡读卡“失败”提示符。
- 4) “请购电”剩余金额偏低时闪烁。
- 5) 继电器拉闸状态指示。
- 6) 透支状态指示。
- 7) IC卡金额超过最大储值金额时的状态指示（囤积）。

读卡中成功失败请购电拉闸透支囤积

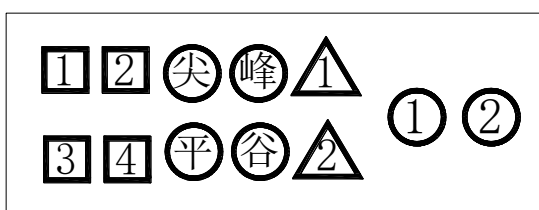
7.5 符号，可显示：

1) 指示当前运行第“1、2、3、4”阶梯电价。

2) 指示当前费率状态（尖峰平谷）；

3) “ ”指示当前套、备用套阶梯电价， 表示运行在当前套阶梯； 表示有待切换的阶梯，即备用阶梯率有效。

4) ①、②代表第1、2套时段/当前套、备用套费率，默认为时段。



8 安装及接线方法

8.1 电能表在制造企业出厂前经检验合格后并加铅封。安装使用前请仔细阅读说明书，铅封若有损坏可直接与厂家联系，接线务必按接线图正确接线，否则可能会给电能表造成永久损坏。

8.2 电能表应固定安装在室内，选择干燥通风的地方，安装电能表的底板应放置在坚固、耐火、不易振动的墙上，建议安装高度在1.8米左右，安装后电能表应垂直。

8.3 电能表应按规定的相序（正相序）接入线路，并按照下铭牌上的接线图进行接线。必须用铜线或铜接头引入，如是多股铜线应将多股铜线头部进行绞绕缠紧后，再进行挂锡处理后接入电能表端钮盒内，端钮盒内的所有螺钉必须全部拧紧，避免端钮盒中的接头因接触不良而使电能表烧毁。同时电能表安装结束，通电前必须用万用表测试线路是否正确，否则应查找原因，排除故障。

8.4 在雷雨较多的地方使用的电能表，应在安装处采取避雷措施，避免因雷击而使电能表损坏。

8.5 在有污秽及有损坏机械性能的场所，电能表应放在保护柜内。

8.6 只有经权威机构授权的人员方可对电能表进行安装、拆除、检查及铅封，接入电能表的电压应符合参比电压规定值，电流不超过额定最大电流值。

8.7 电能表的负载能力在 $0.05I_b \sim I_{max}$ 之间，超过这一范围，会造成计量不准。

8.8 直接接入式电能表的窗口示数可直接读出用电量，电能表配用互感器时，还需将窗口读到的电量数乘以互感器的倍率后，才是实际的用电量。

8.9 接入电能表前，必须先接入有保护功能与电能表负载匹配的保护开关。

8.10 安装电能表之前，请先将电能表整体进行轻微摇晃，如听到表内有异响，请立即与厂家联系。

8.11 接线图如图所示。

注意：电能表在安装接线时请断开电源，以免发生意外。

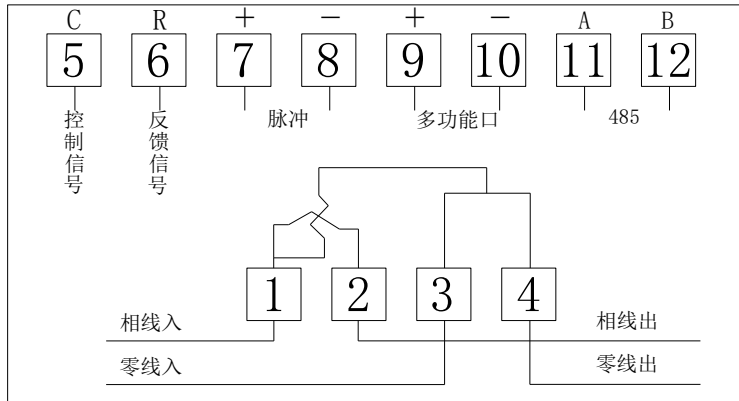


图2 DDZY601C-Z型单相费控智能电能表(直接式、开关外置)接线图

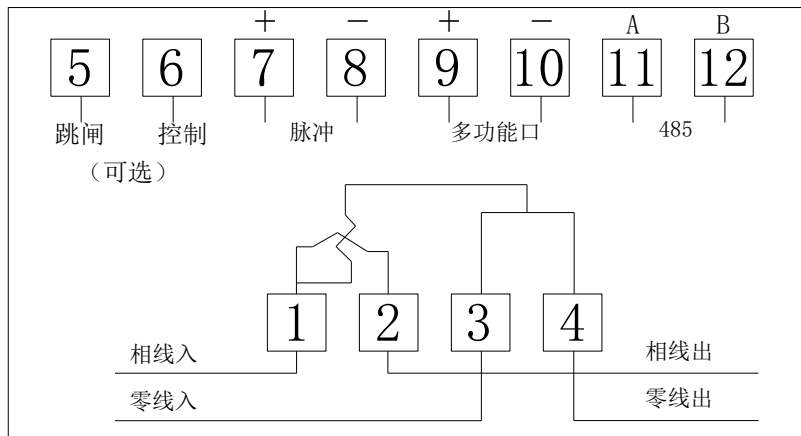


图3 DDZY601C-Z型单相费控智能电能表(直接式、开关内置)接线图

8.12 外形及安装尺寸图如图5所示。

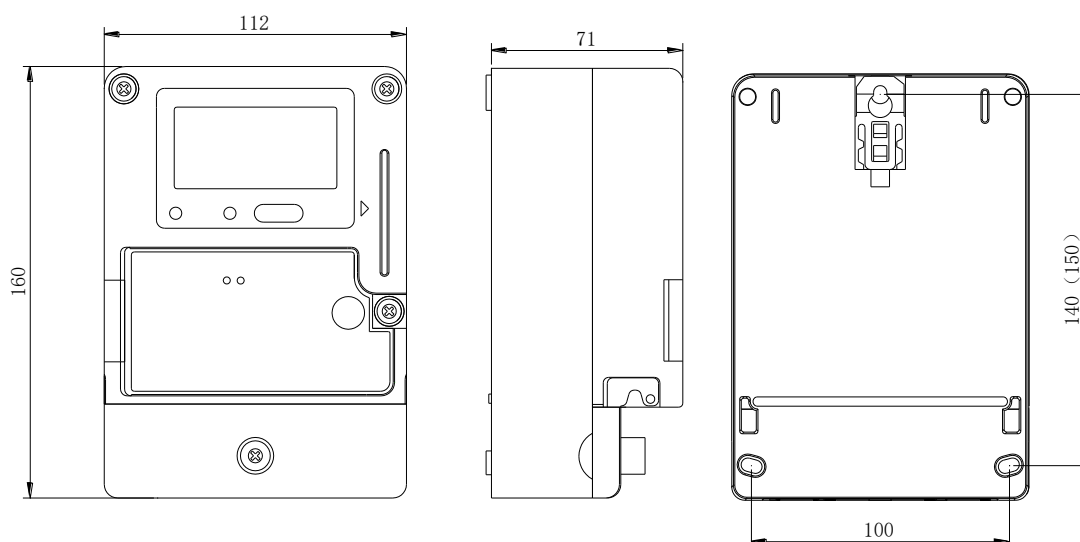


图5 DDZY601C-Z型单相费控智能电能表外形及安装尺寸图

9 常见故障的诊断、分析、排除方法

9.1 显示

电能表在正常工作时(有负载状态),正面脉冲指示灯应闪烁,如果出现长时间无闪烁或灯不亮,请检查电能表接线是否正确。

9.2 计量

如果出现电能表不计量或计量不准,请确认接线方法是否正确,电能表是否在通电状态,如果接线正确,请联系售后人员。

10 运输与储存

10.1 电能表运输和拆封不应受到剧烈冲击,应根据GB/T 13384--2008《机电产品包装通用技术条件》的规定运输和储存,并按包装箱上的要求放置。

10.2 保存电能表应在原包装内,储存环境温度为 $-40^{\circ}\text{C}\sim+70^{\circ}\text{C}$,平均相对湿度不超过95%,储存环境中无腐蚀性气体,应防潮。

10.3 电能表在仓库里保存,应放在台架上,叠放高度不超过5箱。

10.4 在搬运、取用、安装过程中受到剧烈撞击或高空跌落造成外壳有明显损毁痕迹时,请不要对该电能表加电,并尽快联络供应商。

11 公司承诺

11.1 电能表自本公司发货日起 18 个月内,当用户在遵守电能表在运输、贮存、安装及使用中所规定的规格和条件,且本公司的封印仍完整未拆动或有电能计量部门的证明时,我公司负责免费给予更换或修理。

11.2 对于虽已超过三包期限的产品,公司仍将对用户负责,为用户做好各项服务,包括继续实施合理的有偿维修服务,所需费用可由协商解决。

附录:

1、电能表循环显示项目列表

序号	显示项目	数据显示格式	备注
01	当前剩余金额	XXXXXX.XX	
02	当前组合有功总电量	XXXXXX.XX	
03	当前组合有功尖电量	XXXXXX.XX	
04	当前组合有功峰电量	XXXXXX.XX	
05	当前组合有功平电量	XXXXXX.XX	
06	当前组合有功谷电量	XXXXXX.XX	

2、电能表按键显示项目列表

序号	显示项目	数据显示格式	备注
01	当前剩余金额	XXXXXX.XX	
02	当前组合有功总电量	XXXXXX.XX	
03	当前组合有功尖电量	XXXXXX.XX	
04	当前组合有功峰电量	XXXXXX.XX	
05	当前组合有功平电量	XXXXXX.XX	
06	当前组合有功谷电量	XXXXXX.XX	
07	上1月组合有功总电量	XXXXXX.XX	
08	上1月组合有功尖电量	XXXXXX.XX	
09	上1月组合有功峰电量	XXXXXX.XX	
10	上1月组合有功平电量	XXXXXX.XX	
11	上1月组合有功谷电量	XXXXXX.XX	
12	上2月组合有功总电量	XXXXXX.XX	
13	上2月组合有功尖电量	XXXXXX.XX	
14	上2月组合有功峰电量	XXXXXX.XX	
15	上2月组合有功平电量	XXXXXX.XX	
16	上2月组合有功谷电量	XXXXXX.XX	
17	当前电价	XXXX.XXXX	
18	用户户号低8位	XXXXXXXX	
19	用户户号高4位	XXXX	
20	通信地址低8位	XXXXXXXX	
21	通信地址高4位	XXXX	
22	当前日期	XX.XX.XX	
23	当前时间	XX:XX:XX	
24	电压	XXX.X V	
25	电流	XXX.XXX A	
26	功率	XX.XXXX	
27	功率因数	X.XXX	

地 址：杭州市西湖区转塘街道转塘科技经济区块8号

服务与咨询电话：400-188-8155;0571-56623888

网 址：<http://www.xizimeter.com>

邮 政 编 码：310024