



UNL11516

685nm激光器，15mW，保偏光纤，8引脚封装，紧凑型模块

产品概述

联光的UNL11516是一款685nm保偏激光器，8引脚封装。这种高效率和高稳定性的模块具有TEC冷却器和内置PD探测器。该产品具有15mW输出功率和4 μ m保偏光纤。这种激光可用于医疗激光治疗和生物技术。

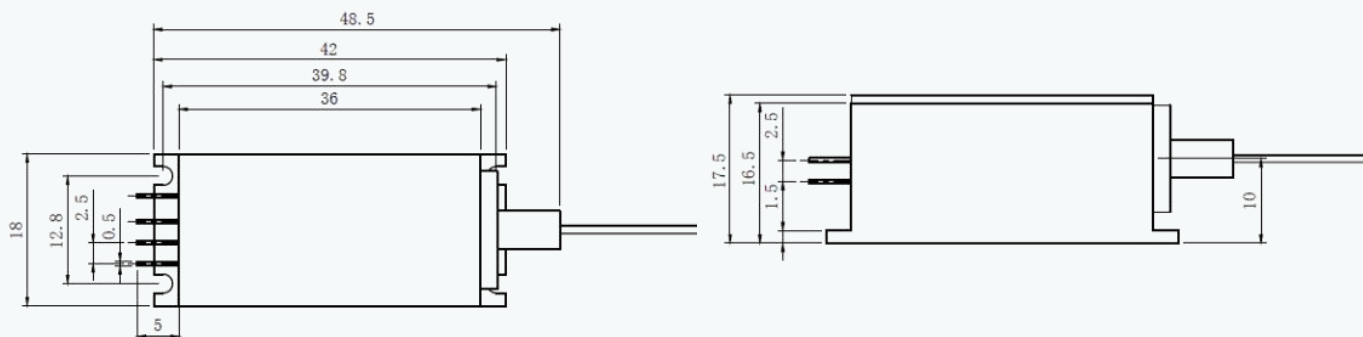
产品特点

- 波长685nm
- 输出功率15mW
- 保偏光纤4.0 μ m
- 内置TEC冷却器
- 内置PD探测器
- 8引脚封装

产品应用

- 医疗激光治疗
- 量子光子学
- 生物技术
- 光泵激

机械图纸



单位：毫米

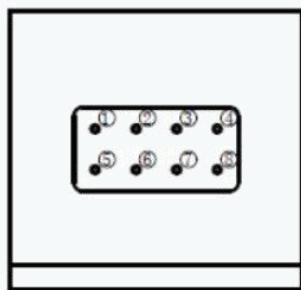
杭州联光电子有限公司©



产品参数

激光器类型	Fabry-Perot型
输出功率	15mW典型值
中心波长	685±5nm
光谱宽度	2.0nm典型值
工作电流	100mA典型值, 120mA最大值
阈值电流	35mA典型值, 60mA最大值
工作电压	2.7V典型值, 3.0V最大值
完全对齐	慢轴对齐
纤芯直径	4.0μm
光纤长度	1米标准
光纤类型	保偏
连接头	FC/APC标准或其他
工作温度	-10°C至+60°C
存储温度	-40°C至+85°C
工作湿度	15%至75%

功能示意图



引脚	功能	引脚	功能
1	RT	5	PD (+)
2	LD (-)	6	NC
3	LD (+) & PD (-)	7	TEC (+)
4	RT	8	TEC (-)