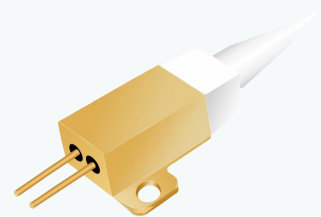




UNL41008

915nm激光器，10W，微格式模块



产品概述

联光的UNL41008是一款915nm激光器，输出功率为10W。本产品采用专业的耦合技术制造而成，效率高，稳定性好。该产品具有高亮度光纤，纤芯直径105 μ m，数值孔径0.22。这种激光器可用于医疗保健、材料加工、光放大器和泵浦激光源。

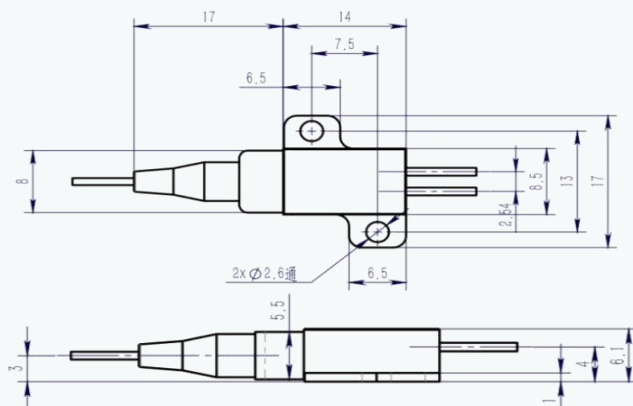
产品特点

- 波长915nm
- 输出功率10W
- 高亮度
- 纤芯直径105 μ m
- 数值孔径0.22
- 符合Rohs

产品应用

- 医疗保健
- 材料加工
- 光放大器
- 泵浦激光源

机械图纸



单位：毫米

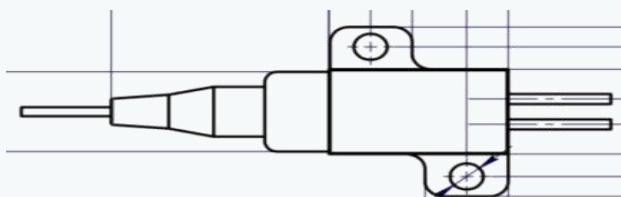
杭州联光电子有限公司©



产品参数

输出功率	10W最小值
中心波长	915±10nm
光谱宽度	3.0nm最大值
工作电流	13A最大值
阈值电流	1.0A典型值
工作电压	1.6V典型值, 1.8V最大值
电光效率	50%
波长随温度变化	0.3nm/°C典型值
斜度效率	0.9W/A典型值
光纤长度	1米标准
纤芯直径	105μm
连接头	无
工作温度	15°C至+55°C
存储温度	-40°C至+70°C
工作湿度	15%至85%

功能示意图



引脚	功能
1	LD (+)
2	LD (-)