



UNA01506



前置掺铒光纤放大器（EDFA）模块，25dB增益，C波段

产品概述

联光的UNA01506是一款前置掺铒光纤放大器（EDFA，Erbium Doped Optical Fiber Amplifier）模块，用于放大低输入电平信号。它是一种易于使用且具有成本效益的解决方案，适用于光子子系统、OEM集成和光纤系统集成。该模块采用高增益设计，可提供超过25dB的增益和4.5dB的噪声系数，放大低至-40dBm的低输入电平的信号。该产品配备泵浦激光保护和报警装置，确保可靠性和安全性，通过RS-232接口可实现状态监测和泵电流调节，只需要一个5VDC电源即可运行。

产品特点

- 超过25dB高增益
- 低噪声系数
- 为低输入电平而设计
- RS-232远程遥控标准
- 宽波长操作范围
- ±5V电源

产品应用

- OEM集成
- 光网络
- 研究与开发
- 光纤射频
- 脉冲放大

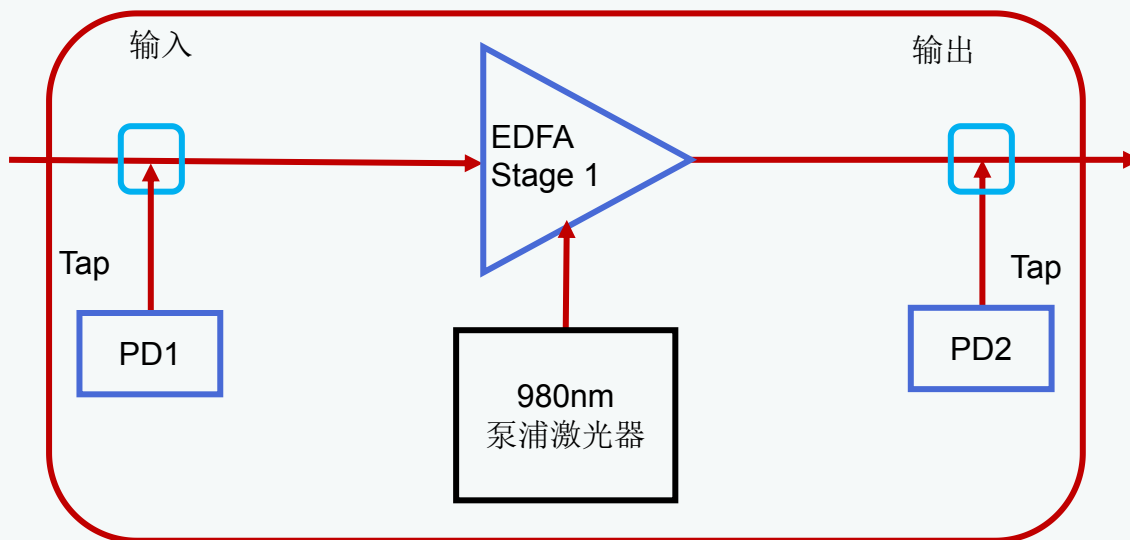


产品参数

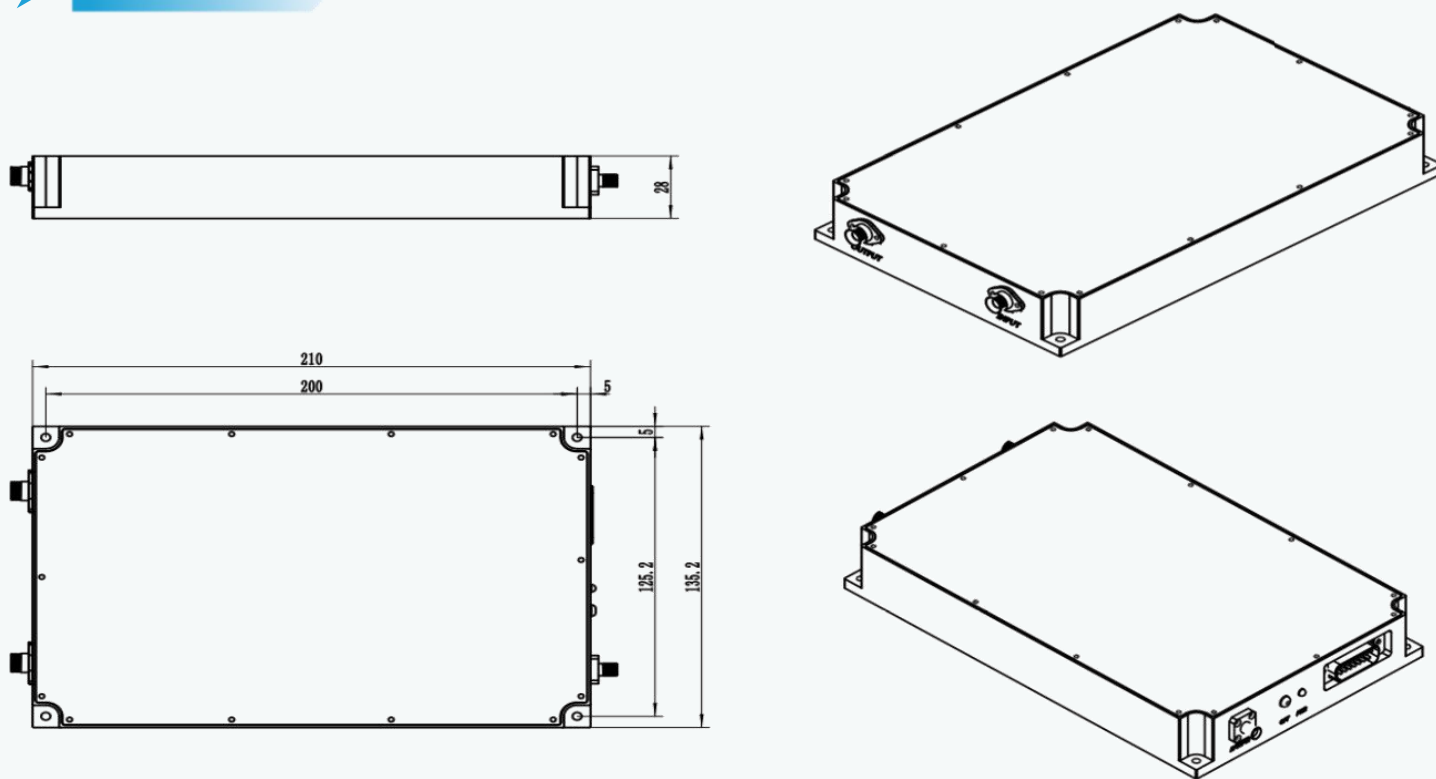
工作范围	1528nm至1563nm
输出功率电平	+15dBm@0dBm典型值
输入功率范围	-40dBm至+5dBm
光增益	输入高于25dB@-40dBm
噪声系数	4.5dB典型值, 5.0dB最大值
光回波损耗	50dB最小值
输入光隔离	30dB最小值
输出光隔离	30dB最小值
偏振模色散	0.1ps最大值
偏正相关增益	0.1dB最大值
输出功率稳定性	0.15dB每8小时
输入/输出光纤类型	Corning SMF-28
工作温度	-10°C至+70°C
电源	+5V直流电, 5.0A最大值
能耗	20W最大值
光纤类型	SMF-28
套管	900um
连接头类型	FC/APC
连接头(能源和控制)	DB-25公头
显示	用于开/关, 电源的LED
远程控制	用于激光控制, 状态监控的RS-232接口
尺寸	150mmx125mmx23mm



功能示意图



机械图纸



单位：毫米

杭州联光电子有限公司©