

前 言

感谢您选用 AC70E 系列高性能小型变频调速器。

AC70E 系列变频调速器是我公司自主研制开发的新一代高性能通用型变频器。产品具有先进的控制方式，实现了高转矩、高精度、高可靠性、宽调速驱动。产品内置简易 PLC、PID 调节、可编程输入输出端子、RS485 接口、模拟量输入输出等多种丰富的控制功能。为设备配套、工程改造、自动化控制及特殊行业应用提供了高集成度的解决方案。

本手册为随机资料，仅提供安全注意事项、安装配线、键盘及操作、功能简表、故障代码释疑、保养及检修等方面的介绍，详细的功能注解请参见 AC70 系列产品说明书或咨询本公司。本手册是您正确使用，发挥其优越性能和安全运行的基本指导文件，请务必仔细阅读和妥善保存，并请交给本产品的最终使用者。

在使用过程中，如遇有疑难问题或特殊要求，请随时与本公司（办事处）或经销商联络，也可直接同本公司客户服务中心联系，我们将竭诚为您服务。

本公司一直致力于产品的持续优化，因此本系列产品及相关资料有可能优化或变动，亦有变动的可能，如有变动恕不另行通知。由此带来的不便，敬请谅解。



第一章 综述

1.1 安全注意事项

为保证安全、合理的使用本产品，请在完全理解本手册所述的安全注意事项后再使用该产品。

警示标志及其含义

本手册中使用了下列标记，表示该处是有关安全的重要内容。如果不遵守这些注意事项，可能会导致人身伤亡、本产品及关联系统损坏。

 危险	危险： 如果操作错误，可能会造成死亡或重大安全事故。
 注意	注意： 如果操作错误，可能会造成轻伤。

操作资质

本产品必需由经过培训的专业人员进行操作。并且，作业人员必须经过专业的技能培训，熟悉设备的安装、接线、运行和维护保养，并正确应对使用中出现的各种紧急情况。

安全指导

警告标志是为了您的安全而提出的，是防止操作人员受到伤害、本产品及关联系统受到损坏而采取的措施；请在使用前仔细阅读本手册，并严格按照本手册中的安全规则和警告标志进行操作。

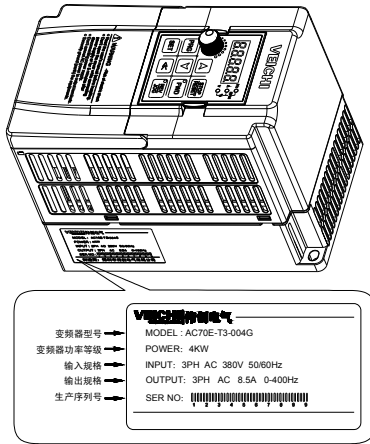
- 正确的运输、存放、安装、以及细心的操作和维护、对于变频器安全运行是至关重要的。在运输和存放期间要保证变频器不致遭受冲击和振动，也必须保证存放在干燥、无腐蚀气体、无导电粉尘和环境温度小于 60℃ 的地方。
- 本产品带有危险电压，而且它所控制的是带有潜在危险的运动机构，如果不遵守规定或不按本手册的要求进行操作，可能会导致人身伤亡、本产品及关联系统损坏。
- 请勿在电源接通的状态下进行接线作业，否则有触电致人死亡的危险；在接线、检查、维护等作业时，请切断所有关联设备的电源，并确认主回路直流电压已经下降到安全水平，等 5 分钟后再进行相关作业。
- 电源线、电机线、控制线都必须紧固连接，接地端子必须可靠接地，且接地电阻小于 10 Ω。
- 人体静电会严重损坏内部敏感器件，进行相关作业前，请遵守静电防止措施（ESD）规定的措施和方法，否则可能损坏变频器。
- 由于变频器输出电压是脉冲波形，如果输出侧安装有改善功率因数的电容或防雷压敏电阻等器件，务必请拆除或者改装在变频器输入侧。
- 变频器输出侧不要加断路器和接触器等开关器件（如果必须在输出侧接开关器件，则在控制上必须保证开关动作时变频器的输出电流为零）。
- 无论故障出现在控制设备的什么地方，都有可能致停产及重大事故。因此，请采取必要的外部保护措施或备用装置。
- 本产品只能按照制造商规定的用途来使用，未经许可不得使用在有关应急、救援、船舶、医疗、航空、核设施等特殊领域。
- 本产品的维护保养只能由本公司或得到本公司授权许可的专业人员进行，未经授权改装、使用非本公司认可的配件，可能导致产品故障。维护中，任何有缺陷的器件都必须及时更换。

1.2 使用前

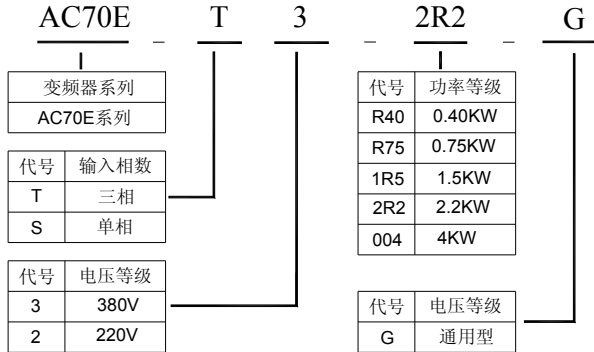
收到您订购的产品，请检查外包装有无破损，确认完整无损后打开外包装，确认变频器有无破损、划伤或污垢（产品运输时造成的损伤不属于本公司的“三包”范围）。如果您收到的产品发生运输损伤，请立即联系本公司或运输公司。

在确认收到的产品完整无损后，请再确认收到的变频器型号是否与您订购的产品一致。型号请参阅变频器右侧面铭牌上的“MODEL”栏。如果发现产品型号不一致，请立即联系您购买产品的代理商或本公司销售部门。

铭牌位置及内容



型号说明及额定参数



单相 220V			三相 380V		
型号	最大配用电机	额定电流	型号	最大配用电机	额定电流
AC70E-S2-R40G	0.4kW	2.5A	AC70E-T3-R75G	0.75kW	2.3A
AC70E-S2-R75G	0.75kW	4A	AC70E-T3-1R5G	1.5kW	3.7A
AC70E-S2-1R5G	1.5kW	7A	AC70E-T3-2R2G	2.2kW	5A
AC70E-S2-2R2G	2.2kW	10A	AC70E-T3-004G	004kW	10A


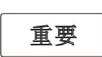
1.3 产品标准规范

项 目		规 范
电 源	电压、频率	单相 220V 50/60Hz 三相 380V 50/60Hz
	允许波动	电压：±15%，频率：±5%
控 制	频率控制范围	0-600Hz
	输出频率精度	最大频率值的±0.5%
	频率设定分辨率	操作键盘上下键：0.01Hz 电位器模拟输入：0.2Hz
	电压/频率特性	电压 50% -100%额定电压, 电机额定频率 25-600Hz (3000Hz) 分别可调
	载波频率	1.0-15.0KHz、随机载波调制
	转矩提升	0~25.0%可调、自动转矩提升、任意 V/F 曲线可选
	最大出力	150% 一分钟, 180% 两秒, 200%瞬间跳脱
	加减速时间	0.1-6500 秒
	额定输出电压	利用电源电压补偿功能, 以电机额定电压为 100%, 可在 50-100%的范围内设定 (输出不能超过输入电压)
	AVR 调整功能	当电网电压波动时, 输出电压变动很小, 基本保持恒定 V/F
	自动节能运行	根据负载状况, 自动优化 V/F 曲线, 实现节能运行
	标准功能	PID 控制、加减速时间可调、加减速模式可变、载波频率调整、转矩提升、电流限幅、转速跟踪和掉电再启动、跳跃频率、频率上下限控制、程序运行、多段速度、摆频运行、RS485、模拟输出、频率脉冲输出
	制动	能耗制动、直流制动
	频率设定输入	键盘数字设定、键盘电位器、外部端子 VS: 0~10V、外部端子 AS: 4~20mA、RS485 及信号组合和端子选择
	信号反馈输入	外部端子 VS: 0~10V、外部端子 AS: 4~20mA、RS485
输入指令信号	启动、停止、正反转、点动、多段速、自由停车、复位、加减速时间选择、频率设定通道选择、外部故障报警	
外部输出信号	继电器输出, 集电极输出, 0~10V 输出, 4~20mA 输出, 频率脉冲输出	
保护功能		过压、欠压、电流限幅, 过流、过载、电子热继电器、过热、过压失速、数据保护
显 示	设定	功能号、数据
	运行	输出频率、给定频率、输出电流、输入电压、输出电压、电机转速、PID 反馈量、PID 给定量、模块温度、输入输出端子状况等
	故障	过压、欠压、过流、短路、缺相、过载、过热、过压失速、电流限幅、数据保护受破坏、当前故障的运行状况, 历史故障
环 境	安装场所	室内, 海拔不大于 1000m, 无腐蚀性气体及日光直射
	温度、湿度	-10—+40℃, 20%—90%RH (不结露)
	振动	20Hz 以下小于 0.5g
	储存温度	-20—+60℃
	安装方式	壁挂式
	防护等级	IP20
冷却方式	强迫风冷	

1.4 使用注意事项

变频器的设计允许它在有电磁干扰的工业环境下运行。通常，如果安装的质量良好，就可以确保变频器安全和无故障的运行，请按下述规则进行安装以保证变频器能可靠运行并有效规避电磁干扰带来的影响。

- 确保与变频器连接的所有控制设备都像变频器一样用短而粗的接地电缆，可靠地连接到公共的星形接地点或公共的接地母线；电机请就近接地，请不要把电机的外壳连接到变频器的接地端子或控制系统的保护地。
- 在设备没有接地时发生人接触漏电情况，请把变频器的接地端与设备外壳及电机外壳相连。并且单相 220V 变频器 N 端子必须接零线。
- 导体最好是扁平的、多芯的，因为它们在高频时阻抗较低。
- 截断电缆的端头时应尽可能整齐，保证未经屏蔽的线段尽可能短。
- 控制电缆的布线应尽可能远离供电电源电缆和电机电缆，使用单独的走线槽，在必须与供电电源电缆和电机电缆交叉时，相互之间应采取 90° 垂直交叉。
- 确保机柜内安装的接触器是带有浪涌抑制器的。或者，在交流接触器的线圈上连接有‘R-C’ 阻尼电路、使用与线圈电压对应的压敏电阻；在直流接触器的线圈上连接有‘续流’ 二极管或与线圈电压对应的压敏电阻类的器件；在接触器频繁动作的场合及接触器由变频器的输出继电器进行控制时，这一点尤其重要。
- 接到电动机的连接线应采用屏蔽电缆或铠装电缆，并用电缆接地卡将屏蔽层的两端可靠接地。
- 加装‘输入侧噪音滤波器’可减少来自电网侧其它设备带来的电磁干扰，‘输入侧噪音滤波器’必须尽可能的靠近变频器电源输入端子，同时，滤波器必须与变频器同样要可靠接地。
- 加装‘输出侧噪音滤波器’可减少来自电机的无线干扰及感应干扰，‘输出侧噪音滤波器’必须尽可能的靠近变频器输出端子，同时，滤波器必须与变频器同样要可靠接地。
- 无论何时，控制回路的连接线都应采用屏蔽电缆或双绞线。
- 在靠近变频器输入端子的电源线加入‘零相电抗器’，在靠近变频器输出端子的电机线加入‘零相电抗器’，在靠近变频器控制端子的控制线加入‘零相电抗器’，可有效降低变频器及关连主电缆的电磁感应干扰。
- 接地，正确、可靠的接地是本产品安全可靠运行的基础条件。为了将变频器正确接地，请认真阅读以下注意事项。

 警告	<ul style="list-style-type: none"> ● 为了防止触电，接地线请使用电气设备技术标准中规定的尺寸，并尽量缩短接线长度，接地电阻 10 Ω 以下。否则会因变频器产生的漏电流造成远离接地点的接地端子的电位不稳，导致触电事故发生。
 重要	<ul style="list-style-type: none"> ● 请勿与焊机或需要大电流/脉冲电流的动力设备等共用接地线。否则会导致变频器动作异常。 ● 当使用多台变频器时，不要环形接地。否则会导致变频器动作异常。 ● 电机必须就近独立接地，切不可将电机外壳连接到变频器内部的接地端子，也不可与控制系统共用同一接地网络。

第二章 安装

为确保用户安全使用本产品、最大限度地发挥变频器性能、确保变频器可靠运行，请严格按照本章所述的环境、配线、通风等要求使用本产品。

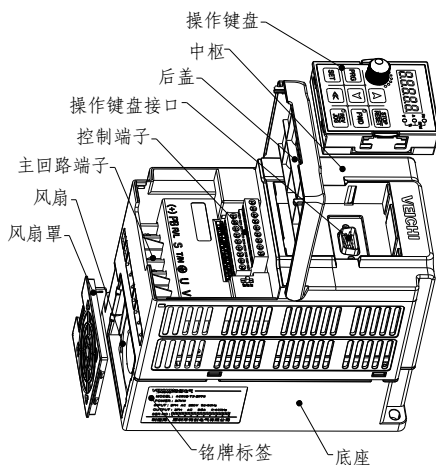
2.1 安装环境

为了充分发挥本产品的性能，长期保持其功能，安装环境非常重要。请将本产品安装在满足下表所示要求的环境中。

环境	要求
安装场所	室内安装 无阳光直接照射
使用温度	-10 ~ +40℃
保存温度	-20 ~ +60℃
环境湿度	95%RH 以下 无凝露
周边环境	请将变频器安装在如下场所： <ul style="list-style-type: none">● 无油雾、腐蚀性气体、易燃性气体、尘埃等场所；● 金属粉末、油、水等异物不会进入变频器内部的场所（请勿将变频器安装在木材等易燃物的上面）；● 无放射性物质、易燃物的场所；● 无有害气体及液体的场所；● 盐蚀少的场所；● 无阳光直射的场所。
海拔	1000m 以下
振动	低于 10~20Hz 时：9.8m/s ² 低于 20~55Hz 时：5.9m/s ²
安装和冷却	<ul style="list-style-type: none">● 变频器不得卧式、侧向安装，必须保证垂直纵向安装；● 制动电阻等高发热设备请独立安装，避免与变频器安装在同一机柜中，严禁将制动电阻等高发热设备安装在变频器进风口。

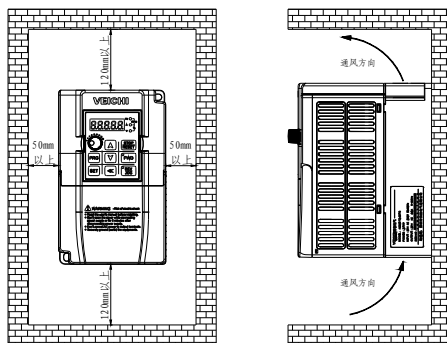
2.2 机械安装

● AC70E 变频器组成部分



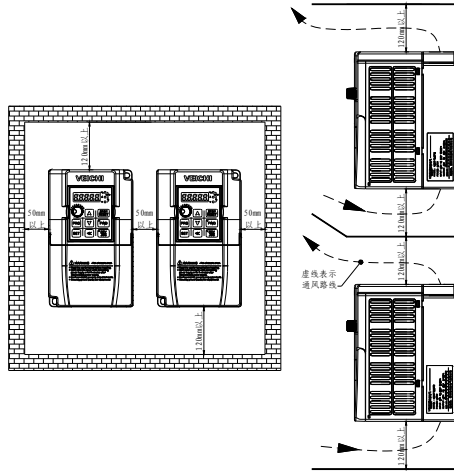
● 安装空间方向与空间

单机安装：变频调速器要安装于室内通风良好的场所，并采用壁挂式或立柜式垂直安装。并与周围相邻物品或挡板（墙）必须保持足够的空间。



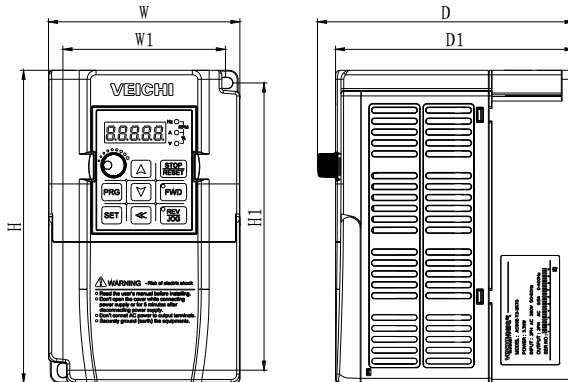
单台变频器安装示意图

多台安装：在控制柜内安装多台变频器时，请确保以下安装空间。



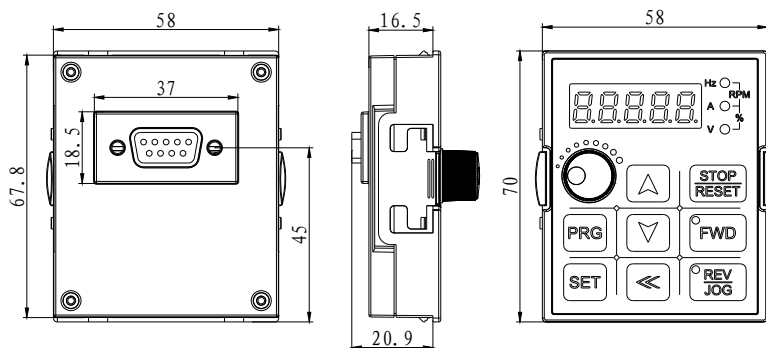
多台变频器安装示意图

2.3 变频器的安装尺寸



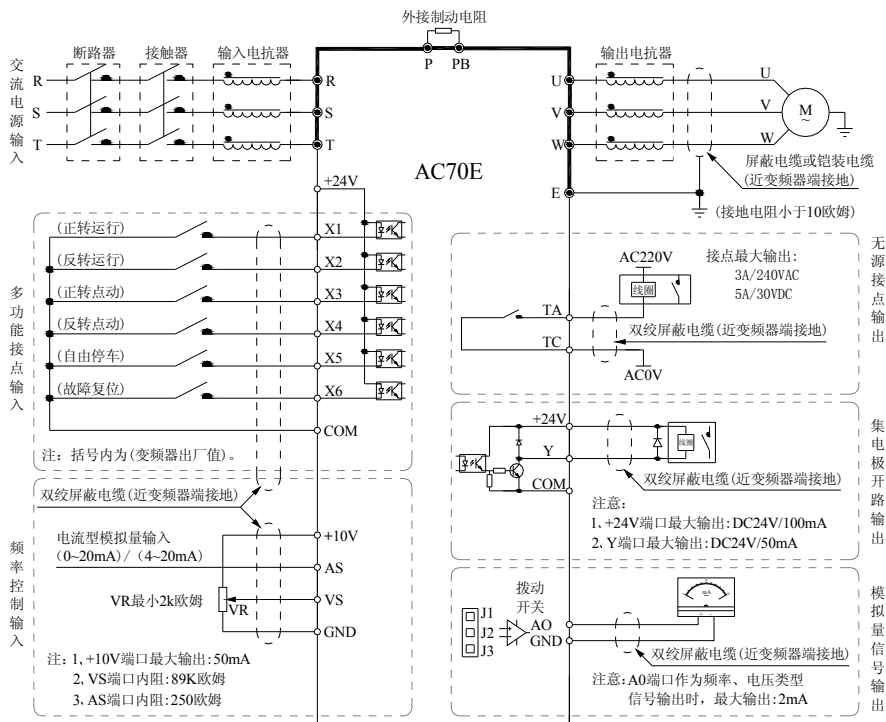
变频器型号	W	W1	H	H1	D	D1	安装孔径
AC70E-S2-R40G	88	75	142.5	129.5	142	132	φ5
AC70E-S2-R75G							
AC70E-S2-1R5G							
AC70E-T3-R75G							
AC70E-T3-1R5G	106	90	172	158	142	132	φ6
AC70E-S2-2R2G							
AC70E-T3-2R2G							
AC70E-T3-004G							

2.4 键盘外形尺寸 (单位: mm)



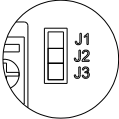
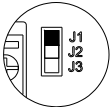
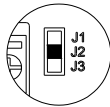
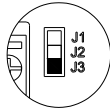
2.5 电气安装

本节对确保用户安全使用本产品、最大限度地发挥变频器性能、确保变频器可靠运行所必需遵照的各种注意事项及要求进行讲述。标准连接图如下:



注意: 模拟量输出为频率、电流、电压表等指示表专用的输出, 不能用于反馈等控制类操作。

● 转换端子连接功能说明:

转换端子	选择位置	图例	功能说明
	J1		0.2~10kHz 频率输出
	J2		0~20mA 电流输出 4~20mA 电流输出
	J3		0~10V 电压输出

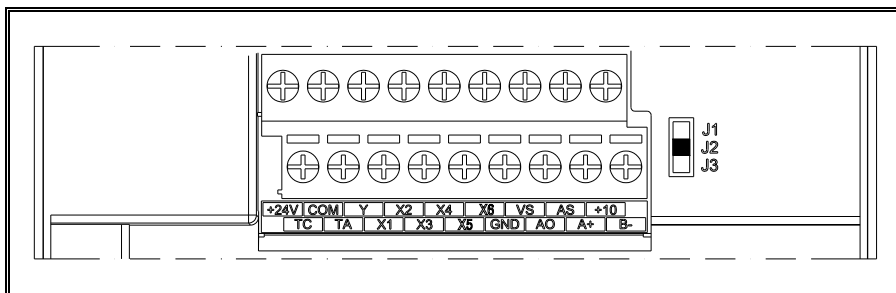
● 推荐的制动电阻选型:

单相 220V 等级				单相 220V 等级			
电机功率	电阻值	电阻功率	制动力矩	电机功率	电阻值	电阻功率	制动力矩
0.4 kW	400 Ω	100W	100%	0.75 kW	750 Ω	150W	100%
0.75 kW	200 Ω	120W	100%	1.5 kW	400 Ω	300W	100%
1.5 kW	100 Ω	300W	100%	2.2 kW	250 Ω	400W	100%
2.2 kW	75 Ω	300W	100%	4.0 kW	150 Ω	500W	100%

● 主回路端子

符号	名称	功能定义
(+)	制动端子	用于连接制动电阻, 实现电机的快速停止。
PB		
R/L	交流输入端子	用于连接交流输入电源 (R/L, S, T/N 为 T3 交流输入; R/L, T/N 为 S2 交流输入)。
S		
T/N		
U	交流输出端子	用于连接电动机或其它感性、阻性负载。
V		
W		
⊕	接地端子	接地, 接地电阻小于 10 欧姆。

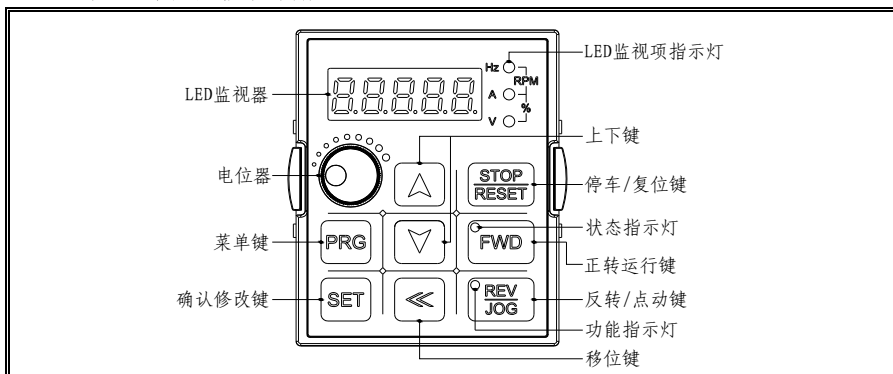
● 控制回路端子



符号	名称	功能定义
TA	常开接点	可程序设定动作对象，接点容量最大：3A/240VAC
TC		
Y	集电极开路输出	可程序设定动作对象，输出容量最大：DC30V/50mA
+24V	辅助电源输出正	最大输出 24VDC/100mA
COM	辅助电源输出负	
X1	多功能输入端子	与（COM）短接有效。 多功能输入端子，可程序设定其定义。 请参见参数 F-01~F-06。
X2	多功能输入端子	
X3	多功能输入端子	
X4	多功能输入端子	
X5	多功能输入端子	
X6	多功能输入端子	
AO	模拟量输出	输出信号物理类型：0~10V 0~20mA 4~20mA 频率脉冲开路集电极输出，可通过功能 F-61、F-62 及转换开关 J1 J2 J3 选择。
AS	电流型模拟量输入	作为频率控制信号或者反馈信号，可通过程序设定动作范围及响应速度。VS 端子内阻：100K 欧姆；AS 端口内阻：500 欧姆。
VS	电压型模拟量输入	
+10V	信号辅助电源端	最大输出 10VDC/50mA。
GND	信号辅助电源端	模拟输出、模拟输入信号辅助电源的公共端。
A+	通讯端子 A+	RS485 通讯接口。
B-	通讯端子 B-	

第三章 键盘及操作

3.1 键盘外观及按键功能



符号	功能定义	功能描述
	菜单键	待机或运行时进入功能菜单界面；在菜单界面时按下该键进入下一组菜单或退出菜单界面；在参数修改状态时，按下该键退出修改；待机或运行时长按该键（1 秒），直接进入状态监控界面。
	确认/修改键	菜单界面时按下该键进入参数修改状态，修改完毕后再次按下该键确认修改值；在待机或运行状态下按下该键可以直接更改停机时 LED 监视项。
	上下键	菜单界面时选择功能项；参数修改状态时修改参数值；待机或运行监视状态下修改给定频率或 PID 给定量。（当给定频率或 PID 给定量为键盘数字设定时）
	移位键	菜单界面时用于选择上下键所修改的功能号的位数；参数修改状态时用于选择上下键所修改的参数的位数。在待机或运行状态下按下该键，可以直接更改运行时 LED 监视项。
	正转运行键	当运行/停止由键盘控制时，按下该键变频器正转运行。
	反转/点动键	当运行/停止由键盘控制时，该按键定义为反转按键时，按下该键变频器反转运行；当该键定义为点动键时，按下该键变频器点动运行。
	停车/复位键	当运行/停止由键盘控制时，按下该键变频器停止运行；也可通过功能号 F-07 定义其有效范围；故障状态时按下该键变频器复位。
	键盘电位器	当设定为键盘电位器调速时，用作调整给定频率。

3.2 键盘指示灯含义

名称	状态	含义	
单位 指示 灯	Hz	闪烁	显示值为给定频率。
	Hz	亮	显示值为输出频率。
	A	亮	显示值为输出电流实际值。
	V	亮	显示值为输入电压。
	V	闪烁	显示值为输出电压。
	RPM	亮	当“Hz”和“A”指示灯同时点亮时，此时显示值为电机转速。
	%	闪烁	当“A”和“V”指示灯同时闪烁时，此时显示值为PID给定量。
	%	亮	当“A”和“V”指示灯同时点亮时，此时显示值为PID反馈量。
状态 指示 灯	FWD	亮	变频器正转运行中。
	FWD	闪烁	变频器反转运行中。
	FWD	灭	变频器停机。
功能 指示 灯	REV/JOG	亮	该键定义为点动按键。

第四章 功能表

本章节仅提供功能简表，详细的功能描述请参见 AC70 系列产品说明书或咨询本公司。

- “●”：表示该参数在变频器运行状态时，可更改；
- “○”：表示该参数在变频器运行状态时，不可更改；
- “×”：表示该参数只能读，不能更改；
- “-”：表示该参数为“厂家参数”，仅限于厂家设置；
- “※”：表示该参数与变频器的型号有关；

4.1 基本参数

功能号码	功能名称	设定值范围及定义	出厂设定	属性	通讯编码
E-00	控制方式	0: 无 PG 矢量控制 1: V/F 控制	1	○	100H
E-01	运行命令给定通道选择	0: 键盘控制 1: 端子控制 2: RS485 通讯端口控制	0	○	101H
E-02	频率给定主通道选择	0: 键盘数字设定 1: 键盘电位器 2: 端子 VS 电压信号, 0~10V 3: 端子 AS 电流信号, 4~20mA 4: 保留 5: 保留 6: RS485 通讯端口 7: 上升、下降控制 8: 普通 PID 运行 9: 恒压 PID 控制 10: 程序运行 11: 摆频运行 12: 端子选择	1	○	102H

E-03	频率给定辅助通道选择	0: 键盘数字设定 1: 键盘电位器 2: 端子 VS 电压信号, 0~10V 3: 端子 AS 电流信号, 4~20mA 4: 保留 5: 保留 6: RS485 通讯端口 7: 上升、下降控制 8: 普通 PID 运行 9: 恒压 PID 控制 10: 程序运行	0	○	103H
E-04	频率给定通道增益	0.01~5.00	1.00	○	104H
E-05	频率给定通道组合方式	0: 主通道有效, 辅通道无效 1: 辅通道有效, 主通道无效 2: 两通道任意非零值有效, 主通道优先 3: 主通道 + (K×辅通道) 4: 主通道 - (K×辅通道) 5: MAX[主通道, (K×辅通道)] 6: MIN[主通道, (K×辅通道)] 7: 辅通道+(K×主通道) 8: 辅通道-(K×主通道) 9: MAX[(K×主通道), 辅通道] 10: MIN[(K×主通道), 辅通道]	0	○	105H
E-06	键盘第一行监视选择	0: 给定频率 1: 输出频率 2: 输出电流 3: 输入电压	0	●	106H
E-07	保留	4: 输出电压 5: 机械速度 6: PID 给定量 7: PID 反馈量		●	107H
E-08	键盘 REV/JOG 键功能选择	0: 反转 1: 点动	0	●	108H
E-09	最大频率	0.01~600.00Hz	50.00Hz	○	109H
E-10	上限频率	下限频率~最大频率	50.00Hz	●	10AH
E-11	下限频率	0.00~上限频率	0.00Hz	●	10BH

E-12	下限频率运行模式	0: 停止 1: 按下限频率运行	1	●	10CH
E-13	加速时间 1	0.1~6500.0s	※	●	10DH
E-14	减速时间 1	0.1~6500.0s	※	●	10EH
E-15	加、减速方式	LED 个位: 加减速方式 0: 直线 1: S 曲线 LED 十位: 加减速时间基准 0: 电机额定频率 1: 最大频率 LED 百位: 等距离停车功能 0: 无效 1: 开启 LED 千位: 过励磁减速功能 0: 无效 1: 开启	0000	●	10FH
E-16	键盘数字给定频率	下限频率~上限频率		●	110H
E-17	V/F 模式	0: 恒转矩曲线 1: 降转矩曲线 1(1.5 次) 2: 降转矩曲线 2(1.7 次) 3: 降转矩曲线 3(2.0 次) 4: 自定义曲线	0	○	111H
E-18	转矩提升	0.0%~25.0%	※	●	112H
E-19	滤波时间常数	0.01~99.99	※	●	113H
E-20	载波频率	0.7KHz~15.0KHz	※	●	114H
E-21	载波特性	LED 个位: 载波与输出频率 关联设置 0: 输出频率关联无效 1: 输出频率关联有效 LED 十位: 载波温度关联设 置 0: 模块温度关联无效 1: 模块温度关联有效 LED 百位: PWM 方式选择 0: 固定 PWM 方式 1: 随机 PWM 方式 1 2: 随机 PWM 方式 2 LED 千位: 震荡抑制使能 0: 震荡抑制功能无效 1: 震荡抑制功能有效	1010	●	115H
E-22	V/F 转差补偿	0%~200%	100%	○	116H

E-23	节能模式选择	LED 个位: 自动节能选择 0: 无效 1: 有效 LED 十位: V/F 转差补偿 0: 无效 1: 有效 LED 百位: 保留 LED 千位: 过调制使能 0: 允许过调制 1: 禁止过调制	1000	○	117H
E-24	电压自动调节功能	0: 无效 1: 全程有效 2: 仅减速时无效	2	●	118H
E-25	点动频率	0.50Hz ~ 上限频率	5.00Hz	●	119H
E-26	点动加速时间	0.1~6500.0s	2.0s	●	11AH
E-27	点动减速时间	0.1~6500.0s	2.0s	●	11BH
E-28	启动频率	0.00~60.00Hz	0.50Hz	○	11CH
E-29	启动频率持续时间	0.0~20.0s	0.0s	○	11DH
E-30	启动选择	LED 个位: 启动方式选择 0: 由启动频率启动 1: 先直流制动再从启动频率启动 2: 转速跟踪再启动 LED 十位: 保留 LED 百位: 转速追踪方向 0: 只在运行方向搜索 1: 双向搜索 LED 千位: 转速追踪方式 0: 软件追踪 1: 硬件追踪	※000	○	11EH
E-31	停电再启动选择	0: 无效 1: 有效	0	●	11FH
E-32	停电再启动等待时间	0.0~10.0s	0.5s	●	120H
E-33	自由停止频率	0.00~60.00Hz	0.00Hz	●	121H
E-34	停机方式	0: 减速停机 1: 自由停机	0	●	122H
E-35	直流制动电流	0~100%	50%	●	123H
E-36	停止时直流制动时间	0.0~30.0s	0.0s	●	124H
E-37	停止时直流制动起始频率	0.00~60.00Hz	0.00Hz	●	125H
E-38	启动时直流制动时间	0.0~10.0s	0.0s	●	126H

E-39	跳跃频率 1	0.00~600.0Hz (Fmax)	0.00Hz	●	127H
E-40	跳跃频率 2	0.00~600.0Hz (Fmax)	0.00Hz	●	128H
E-41	跳跃频率 3	0.00~600.0Hz (Fmax)	0.00Hz	●	129H
E-42	跳跃频率范围	0.00~5.00Hz	0.00Hz	●	12AH
E-43	故障自恢复次数	0: 关闭 1~3: 开启	0	●	12BH
E-44	故障自恢复等待时间	0.1~20.0s	1.0s	●	12CH
E-45	暖机时间	0.0~6500s	0.0s	●	12DH
E-46	运行方向选择	0: 与默认方向一致 1: 与默认方向相反 2: 禁止反向运行	0	○	12EH
E-47	正反转死区时间	0.0~10.0s	0.0s	●	12FH
E-48	冷却风扇运转选择	0: 变频器上电后风扇运转 1: 停机与温度相关, 运行即运转 2: 停机风扇停止, 运行与温度相关	※	●	130H
E-49	变频器保护方式选择	LED 个位: 减速过电压保护选择 0: 无效 1: 有效 LED 十位: 输出缺相保护选择 0: 无效 1: 有效 LED 百位: 输入缺相保护选择 0: 无效 1: 有效 LED 千位: 逆变器过载过温保护方式选择 0: 自由停机 1: 电流限幅运行	0※11	●	131H
E-50	电子热敏器系数设定值	30%~120% (小于 30 该功能无效)	0%	●	132H
E-51	失速保护电流限幅值	100%~250%	160 G 120 P	●	133H
E-52	减速过压抑制母线电	105~160%	138%	●	134H
E-53	能耗制动动作电压值	105~160%	130%	●	135H
E-54	能耗制动动作比率	0~100%	100%	●	136H
E-55	母线欠压保护值	60~90%	65%	●	137H

E-56	保留				138H
E-57	保留				139H
E-58	保留				13AH
E-59	转速显示比例系数	0.1~2000.0%	100.0	●	13BH
E-60	变频器输出电压比	50~110%	100%	○	13CH
E-61	G/P 机型设定	0: G 型机 1: P 型机	0	○	13DH
E-62	转速跟踪稳定时间	0.200~10.000s	0.600	●	13EH
E-63	参数更改保护	0: 所有参数可更改 1: 仅键盘数字设定可更改 2: 所有参数禁止更改	0	●	13FH
E-64	参数初始化	0: 无操作 1: 恢复出厂设定值 2: 清除故障记录 3: 变频器参数值传至键盘并保存 4: 键盘保存的参数值传至变频器	0	○	140H
E-65	厂家密码	0~9999	0	●	141H
E-66	信息查询	0: 无操作 1: 状态监控查询 2: 故障信息查询	0	●	142H
E-67	干扰抑制选择	LED 个位: 过电压干扰抑制 0: 无效 1: 有效 LED 十位: SC 干扰抑制 0: 无效 1: SC 干扰抑制 1 2: SC 干扰抑制 2 LED 百位: 过电流干扰抑制 0: 无效 1: 过电流干扰抑制 1 2: 过电流干扰抑制 2 LED 千位: 减速过流抑制 0: 无效 1: 有效 2: 过流降频功能有效	0001	●	143H

外部端子参数

功能码号	功能名称	设定值范围及定义	出厂设定	属性	通讯编码
F-01	输入信号选择 1 (X1)	0: 无效 1: 正转点动运行 2: 反转点动运行 3: 自由停车 4: 故障复位	27	○	201H
F-02	输入信号选择 2 (X2)	5: 多段速度控制 1 6: 多段速度控制 2 7: 多段速度控制 3 8: 多段速度控制 4 9: 上升/下降运行频率递增 UP	28	○	202H
F-03	输入信号选择 3 (X3)	10: 上升/下降运行频率递减 DW 11: 三线式运行控制 12: PID 控制取消	1	○	203H
F-04	输入信号选择 4 (X4)	13: 外部故障报警 14: 加减速时间选择端 1 15: 加减速时间选择端 2 16: 频率设定通道选择端子 1 17: 频率设定通道选择端子 2	2	○	204H
F-05	输入信号选择 5 (X5)	18: 频率设定通道选择端子 3 19: 频率设定通道选择端子 4 20: 程序运行暂停 21: 程序运行重启 22: 定时器触发端子 23: 定时器清零端子	3	○	205H
F-06	输入信号选择 6 (X6)	24: 计数器清零端子 25: 计数器时钟输入端子 26: 端子通道命令优先选择 27: 正转运行 28: 反转运行	4	○	206H
F-07	输入信号动作方式选择	LED 个位: 自由停机端子恢复方式 0: 断开后恢复原指令, 有转速追踪 1: 断开后不恢复原指令 2: 断开后恢复原指令, 无转速追踪	0001	○	207H

F-07	输入信号动作方式选择	LED 十位：上升/下降端子控制起始频率设置 0：运行后即以 UP/DW 端子调节 1：先运行至上次停机时瞬时频率，再进行 UP/DW 调节 2：先运行至预置频率 [F-70]，再进行 UP/DW 调节 LED 百位：键盘 STOP/RESET 键有效范围选择 0：仅键盘控制时有效 1：所有控制方式有效 LED 千位：故障复位后端子运行方式选择 0：端子控制可直接开机 1：端子控制先停机才可开机	0001	○	207H
F-08	端子运转控制方式选择	LED 个位：端子控制方式 0：标准运转控制 1：二线式运转控制 2：三线式运转控制 1 3：三线式运转控制 2 4：三线式运转控制 3 5：三线式运转控制 4 LED 十位：保留 LED 百位：保留 LED 千位：保留	0000	○	208H
F-09	1 段速度设定 1X	0.00Hz~上限频率	30.00Hz	●	209H
F-10	2 段速度设定 2X		25.00Hz	●	20AH
F-11	3 段速度设定 3X		40.00Hz	●	20BH
F-12	4 段速度设定 4X		50.00Hz	●	20CH
F-13	5 段速度设定 5X		50.00Hz	●	20DH
F-14	6 段速度设定 6X		40.00Hz	●	20EH
F-15	7 段速度设定 7X		25.00Hz	●	20FH
F-16	8 段速度设定 8X		10.00Hz	●	210H
F-17	保留				211H
F-18	保留				212H
F-19	转速追踪速度	0.1~10.0%	0.2%	○	213H
F-20	电压恢复时间	0.10S~10.00S	0.60s	○	214H
F-21	转速追踪动作电流	10%~200%	120%	○	215H
F-22	降频加速时间	0.1~6500.0s	2.0s	●	216H
F-23	降频减速时间	0.1~6500.0s	0.3s	●	217H

F-24	加速时间 2	0.1~6500.0s	※	●	218H
F-25	减速时间 2		※	●	219H
F-26	加速时间 3		※	●	21AH
F-27	减速时间 3		※	●	21BH
F-28	加速时间 4		※	●	21CH
F-29	减速时间 4		※	●	21DH
F-30	继电器输出端子 TA、TB、TC	0: 零频率 (待机状态) 1: 故障跳脱警报 1(故障自 恢复期间报警) 2: 故障跳脱警报 2(故障自 恢复期间不报警) 3: 频率到达 4: 频率水平检测信号 5: 运转中 6: 反转运行	1	●	21EH
F-31	输出端子 Y	7: 变频器欠电压 8: 过载预警 9: 输出频率到达上限频率 10: 输出频率到达下限频率 11: 外部故障停机 12: 定时器时间到 13: 计数器到达最大值 14: 计数器到达设定值 15: PID 反馈量上限报警 16: PID 反馈量下限报警	4	●	21FH
F-32	保留	17: 传感器断线 18: 程序运行循环周期完成 19: 程序运行阶段运行完成 20: 能耗制动过程中 21: 输出端子外部控制 22: 故障跳脱警报 3(故障自 恢复期间报警, 包括 LU1 故障)	7	●	220H
F-33	频率到达检出幅度	0.00~50.00Hz	1.00Hz	●	221H
F-34	输出频率水平检测	0.00~600.0Hz	30.00Hz	●	222H
F-35	输出频率水平检测延 迟时间	0.0~20.0s	0.0s	●	223H
F-36	过载预警水平	50~200%	150%	●	224H
F-37	过载预警延迟时间	0.0~20.0s	1.0s	●	225H
F-38	定时器设定值	1~65000s	1s	●	226H
F-39	计数器最大值	1~65000	1000	●	227H
F-40	计数器设定值	1~计数器最大值	100	●	228H

F-41	VS 端子输入电压下限	0.00V~ [F-42]	0.50V	●	229H
F-42	VS 端子输入电压上限	[F-41] ~10.00V	9.50V	●	22AH
F-43	VS 端子输入电压增益	0.01~5.00	1.00	●	22BH
F-44	保留				22CH
F-45	保留				22DH
F-46	保留				22EH
F-47	保留				22FH
F-48	保留				230H
F-49	保留				231H
F-50	AS 端子输入电流下限	0.00mA~ [F-51]	4.20mA	●	232H
F-51	AS 端子输入电流上限	[F-50] ~20.0mA	19.50mA	●	233H
F-52	AS 端子输入电流增益	0.01~5.00	1.00	●	234H
F-53	保留				235H
F-54	保留				236H
F-55	保留				237H
F-56	输入下限对应设定频	0.00Hz~ [F-57]	0.00Hz	●	238H
F-57	输入上限对应设定频	[F-56] ~最大频率	50.00Hz	●	239H
F-58	输入信号特性选择	LED 个位: VS1 输入特性选择 0: 正特性 1: 负特性 LED 十位: AS 输入特性选择 0: 正特性 1: 负特性 LED 百位: VS2 输入特性选择 0: 正特性 1: 负特性 LED 千位: 脉冲输入特性选择 0: 正特性 1: 负特性	0000	●	23AH
F-59	端子模拟输入滤波时间常数	0.01~5.00	0.50	●	23BH
F-60	保留	0: 输出信号关闭 1: 输出频率/转速 2: 输出电流 3: 给定频率/转速 4: PID 给定量		●	23CH
F-61	输出端子(AO)选择	5: PID 反馈量 6: 直流母线电压 7: 输出电压	3	●	23DH

F-62	模拟量输出方式选择	LED 个位: A0 输出信号选择 0: 频率脉冲输出 1: 0~20mA 2: 4~20mA 3: 0~10V LED 十位: 保留 LED 百位: 保留 LED 千位: 保留	0003	●	23EH
F-63	保留			●	23FH
F-64	(AO) 输出信号增益	25%~500%	100%	●	240H
F-65	保留			●	241H
F-66	(AO) 输出信号零点调整	-10.0%~10.0%	0.0%	●	242H
F-67	键盘电位器输入下限电压	0.00V~ [F-68]	0.20V	●	243H
F-68	键盘电位器输入上限电压	[F-67] ~5.50V	4.8V	●	244H
F-69	键盘电位器增益	0.00~5.00	1.00	●	245H
F-70	UP/DW 端子预置频率	0.00Hz~上限频率	0.00Hz	●	246H
F-71	UP/DW 掉电记忆频率	0.00Hz~上限频率	0.00Hz	○	247H

4.2 专用功能参数

功能码号	功能名称	设定值范围及定义	出厂设定	属性	通讯编码
H-01	自设定电压 V1	0.0% ~ [H-03]	3.0%	○	301H
H-02	自设定频率 F1	0.0Hz~ [H-04]	1.00Hz	○	302H
H-03	自设定电压 V2	[H-01~H-05]	28.0	○	303H
H-04	自设定频率 F2	[H-02~H-06]	10.00Hz	○	304H
H-05	自设定电压 V3	[H-03~H-07]	55.0	○	305H
H-06	自设定频率 F3	[H-04~H-08]	25.00Hz	○	306H
H-07	自设定电压 V4	[H-05~H-09]	80.0	○	307H
H-08	自设定频率 F4	[H-06~H-10]	37.50Hz	○	308H
H-09	自设定电压 V5	[H-07] ~100.0%	100.0	○	309H
H-10	自设定频率 F5	[H-08] ~最大频率	50.00Hz	○	30AH
H-11	PID 输出特性	0: 正特性 1: 负特性	0	○	30BH

H-12	PID 控制器给定信号源	0: 键盘电位器 1: PID 键盘数字给定 2: 外部端子 VS1: 0~10V 3: 外部端子 AS: 4~20mA 4: 保留 5: 保留 6: RS485 端口给定	1	○	30CH
H-13	PID 控制器反馈信号源	0: 外部端子 VS1: 0~10V 1: 外部端子 AS: 4~20mA 2: 保留 3: 保留	1	○	30DH
H-14	PID 预置频率	0.00Hz~上限频率	0.00Hz	○	30EH
H-15	PID 预置频率运行时间	0.0~6500.0s	0.0s	●	30FH
H-16	PID 键盘数字给定	0.0~100.0%	50.0%	●	310H
H-17	反馈通道增益	0.01~5.00	1.00	●	311H
H-18	传感器最大量程	1.0~100.0	100.0	●	312H
H-19	比例增益 P	0.1~100.0	20.0	●	313H
H-20	积分时间 I	0.1~100.0s	2.0s	●	314H
H-21	微分增益 D	0.0~10.0	0.0	●	315H
H-22	采样周期	0.01~60.00s	0.10s	●	316H
H-23	PID 控制偏差极限	0.0~20.0%	0.0%	●	317H
H-24	启动阈值	0.0%~睡眠阈值	0.0%	●	318H
H-25	睡眠阈值	启动阈值~100.0%	100.0	●	319H
H-26	报警上限值	报警下限值~100.0%	100.0	●	31AH
H-27	报警下限值	0.0%~报警上限值	0.0%	●	31BH
H-28	传感器断线检测值	0.0~20.0%	0.0%	●	31CH
H-29	传感器断线报警运行选择	0: 继续运行 1: 停机	0	●	31DH
H-30	上限限定值	下限限定值~100.0%	100.0	●	31EH
H-31	下限限定值	0.0%~上限限定值	0.0%	●	31FH
H-32	程序运行方式	0: 单循环 (以秒计时) 1: 连续循环 (以秒计时) 2: 单循环, 连续运行 (以秒计时) 3: 单循环 (以分计时) 4: 连续循环 (以分计时) 5: 单循环, 连续运行 (以分计时)	0	○	320H

H-33	程序运行断点恢复方式选择	0: 以第1段速度运行 1: 以中断时运行频率重新计时运行 2: 以中断时运行频率剩余时间运行	0	○	321H
H-34	程序运行状态掉电存储选择	0: 掉电不存储 1: 掉电存储	0	○	322H
H-35	1段速度方向及加减速时间	0: 正转; 加速时间1/减速时间1	0	●	323H
H-36	2段速度方向及加减速时间	1: 正转; 加速时间2/减速时间2	1	●	324H
H-37	3段速度方向及加减速时间	2: 正转; 加速时间3/减速时间3	2	●	325H
H-38	4段速度方向及加减速时间	3: 正转; 加速时间4/减速时间4	3	●	326H
H-39	5段速度方向及加减速时间	4: 反转; 加速时间1/减速时间1	4	●	327H
H-40	6段速度方向及加减速时间	5: 反转; 加速时间2/减速时间2	5	●	328H
H-41	7段速度方向及加减速时间	6: 反转; 加速时间3/减速时间3	6	●	329H
H-42	8段速度方向及加减速时间	7: 反转; 加速时间4/减速时间4	7	●	32AH
H-43	1段速度运行时间 T1	0.0~6000s (min)	10.0	●	32BH
H-44	2段速度运行时间 T2		10.0	●	32CH
H-45	3段速度运行时间 T3		10.0	●	32DH
H-46	4段速度运行时间 T4		10.0	●	32EH
H-47	5段速度运行时间 T5		10.0	●	32FH
H-48	6段速度运行时间 T6		10.0	●	330H
H-49	7段速度运行时间 T7		10.0	●	331H
H-50	8段速度运行时间 T8		10.0	●	332H
H-51	摆频运行差频 Δf	0.00~20.00Hz	2.00Hz	●	333H
H-52	电机额定功率	0.4~1100.0KW	※	○	334H
H-53	电机额定频率	0.00~600.00Hz	50.00Hz	○	335H
H-54	电机额定转速	0~18000RPM	※	○	336H
H-55	电机额定电压	0~1500V	※	○	337H
H-56	电机额定电流	0.1~1000.0A	※	○	338H
H-57	电机空载电流	0.01~650.00A	※	○	339H
H-58	电机定子电阻	0.001~65.000 Ω	※	○	33AH
H-59	电机转子电阻	0.001~65.000 Ω	※	●	33BH
H-60	电机定转子电感	0.1~6500.0mH	※	●	33CH

H-61	电机定转子互感	0.1~6500.0mH	※	●	33DH
H-62	电机参数自整定选择	0:无操作 1:旋转型自学习 2:静止型自学习	0	○	33EH
H-63	电机磁饱和系数 1	0~9999	※	●	33FH
H-64	电机磁饱和系数 2	0~9999	※	●	340H
H-65	电机磁饱和系数 3	0~9999	※	●	341H
H-66	联动主站设置	0: 本机作联动从站 1: 主站方式 1 2: 主站方式 2	0	●	342H
H-67	本机地址	1~247	1	●	343H
H-68	数据格式	0: 无校验 (N, 8, 1) 1: 偶校验 (E, 8, 1) 2: 奇校验 (O, 8, 1) 3: 无校验 (N, 8, 2)	3	○	344H
H-69	波特率	0: 1200bps 1: 2400bps 2: 4800bps 3: 9600bps 4: 19200bps 5: 38400bps	3	○	345H
H-70	通讯设定频率比率	0.00~20.00	1.00	●	346H
H-71	通讯超时时间	0.0~6500.0s	10.0s	●	347H
H-72	RS485 通讯断线动作模式	LED 个位: RS485 通讯断线动作模式 0: 报故障并自由停机 1: 不报故障继续运行 2: 不报故障停机 LED 十位: 通讯写操作模式 0: 写操作回复 1: 写操作不回复 LED 百位: 保留 LED 千位: 保留	0001	●	348H
H-73	应答延时	0.000~1.000s	0.005s	●	349H
H-74	瞬停减速动作电压下	0%~200%	20%	●	34AH
H-75	瞬停减速动作电压上	0%~200%	90%	●	34BH
H-76	瞬停减速增益	0.01~10.00	2.00	●	34CH
H-77	电压恢复稳定时间	0.0~100.0s	2.0s	●	34DH
H-78	转矩补偿上限	0.00~60.00%	50.00		34EH
H-79	输出端子外部控制状	0~9999	0	●	34FH
H-80	保留				350H

第五章 故障代码及对策

故障代码	故障类型	可能故障原因	故障对策
L. U. 1	停机时过低	<ul style="list-style-type: none"> ● 电源电压太低； ● 电压检测电路异常。 	<ul style="list-style-type: none"> ● 检查输入电源，排除故障； ● 寻求厂家技术支持。
E. LU2	运行中欠压	<ul style="list-style-type: none"> ● 电源电压太低； ● 电网容量太小，或电网内有较大冲击电流； ● 变频器内部直流主接触器未吸合。 	<ul style="list-style-type: none"> ● 检查输入电源，排除故障； ● 改善供电系统； ● 寻求厂家技术支持。
E. oU1	加速过电压	<ul style="list-style-type: none"> ● 电源电压波动超限； ● 启动正在旋转的电机。 	<ul style="list-style-type: none"> ● 检测电网电压，排除故障； ● 等电机完全停止后再启动、将[E-30]设置为1或者2。
E. oU2	减速中过压	<ul style="list-style-type: none"> ● 减速时间设置过短； ● 负载势能或惯量太大； ● 电源电压波动超限。 	<ul style="list-style-type: none"> ● 适当延长减速时间； ● 减少负载惯量，或增大变频器容量，或增设制动单元； ● 检查输入电源，排除故障。
E. oU3	恒速中过压	<ul style="list-style-type: none"> ● 电源电压波动超限。 	<ul style="list-style-type: none"> ● 检查输入电源，排除故障； ● 安装输入电抗器。
E. oU4	停机时过压	<ul style="list-style-type: none"> ● 电源电压波动超限。 	<ul style="list-style-type: none"> ● 检查输入电源，排除故障； ● 寻求厂家技术支持。
E. oC1	加速中过流	<ul style="list-style-type: none"> ● 加速时间设置过短； ● 启动正在旋转的电机； ● V/F 曲线设定不适或转矩提升值过高； ● 变频器容量偏小。 	<ul style="list-style-type: none"> ● 适当延长加速时间； ● 等电机完全停止后再启动、将[E-30]设置为1或者2； ● 重新设定 V/F 曲线或转矩提升值； ● 选用容量等级匹配的变频器。
E. oC2	减速过电流	<ul style="list-style-type: none"> ● 减速时间设置过短； ● 势能负载或负载惯量较大； ● 变频器容量偏小。 	<ul style="list-style-type: none"> ● 适当延长减速时间； ● 外接制动电阻或制动单元； ● 选用容量等级匹配的变频器。
E. oC3	恒速过电流	<ul style="list-style-type: none"> ● 负载突变； ● 电网电压偏低。 	<ul style="list-style-type: none"> ● 检查负载的变化情况并消除之； ● 检查输入电源，排除故障。

E. oL1	电机过载	<ul style="list-style-type: none"> ● V/F 曲线设定不适或转矩提升值过高； ● 电网电压偏低； ● 电机过载保护系数设置不当； ● 电机堵转运行或负载太重； ● 通用电机长时间低速运行。 	<ul style="list-style-type: none"> ● 重新设定 V/F 曲线或转矩提升值； ● 检查输入电源； ● [H-56]参数设置不合理； ● 调整负载工况或选用容量等级匹配的变频器； ● 需要长期低速运行时，请选择变频专用电机。
E. oL2	变频器过载	<ul style="list-style-type: none"> ● 负载太重 ● 加速时间设置过短； ● 启动正在旋转的电机； ● V/F 曲线设定不适或转矩提升值过高。 	<ul style="list-style-type: none"> ● 选用容量等级匹配的变频器； ● 适当延长加速时间； ● 等电机完全停止后再启动、将[E-30]设置为 1 或者 2； ● 重新设定 V/F 曲线或转矩提升值。
E. SC	系统异常	<ul style="list-style-type: none"> ● 加速时间设置过短； ● 变频器输出相间或对地短路； ● 模块损坏； ● 电磁干扰。 	<ul style="list-style-type: none"> ● 适当延长加速时间； ● 检查外围设备，排除故障后重启； ● 寻求厂家技术支持； ● 检查系统布线、接地、屏蔽等情况并按照要求处理。
E. oH	变频器过热	<ul style="list-style-type: none"> ● 环境温度过高； ● 风道堵塞； ● 风扇连线插件松动； ● 风扇损坏； ● 温度检测电路故障。 	<ul style="list-style-type: none"> ● 使变频器运行环境符合规格要求； ● 疏通风道； ● 检查并重新连线； ● 更换同型号风扇； ● 寻求厂家技术支持。
E. TE1	电机静态检测故障	<ul style="list-style-type: none"> ● 电机检测超时； ● 电机旋转中启动静态检测； ● 电机与变频器容量差别过大； ● 电机参数设置错误。 	<ul style="list-style-type: none"> ● 检查电机连线； ● 待电机停稳后进行检测； ● 更换变频器型号； ● 按电机铭牌重新设置。
E. TE2	电机旋转检测故障	<ul style="list-style-type: none"> ● 电机旋转中启动检测； ● 电机带负载检测； ● 电机检测超时； ● 电机与变频器容量差别过大； ● 电机参数设置错误。 	<ul style="list-style-type: none"> ● 待电机停稳后进行检测； ● 脱开电机负载，重新检测； ● 检查电机连线； ● 更换变频器型号； ● 按电机铭牌重新设置。

93SE	存储故障	<ul style="list-style-type: none"> ● 存储期间电磁干扰; ● EEPROM 损坏。 	<ul style="list-style-type: none"> ● 重新输入并存储; ● 寻求厂家技术支持。
LIFE	保留	<ul style="list-style-type: none"> ● 	寻求厂家支持。
ERR2	输出侧缺相	<ul style="list-style-type: none"> ● 变频器三相输出侧有缺相。 	<ul style="list-style-type: none"> ● 检查输出侧与电机连接线、接地线、电机绝缘;
ERR3	电流检测故障	<ul style="list-style-type: none"> ● 检测电路故障; ● 电机相间不平衡。 	<ul style="list-style-type: none"> ● 寻求技术支持; ● 检查电机及配线。
ERR4	变频器外部故障	<ul style="list-style-type: none"> ● 外部设备故障保护动作。 	<ul style="list-style-type: none"> ● 检查外部设备。
ERR5	摆频运行故障	<ul style="list-style-type: none"> ● 用户摆频运行参数设定不正确 	<ul style="list-style-type: none"> ● 重新设定摆频运行参数。
ERR6	键盘连接故障	<ul style="list-style-type: none"> ● 键盘连线故障; ● 键盘组件损坏。 	<ul style="list-style-type: none"> ● 检查键盘连线; ● 寻求厂家技术支持。
E. CE	RS485 通讯异常	<ul style="list-style-type: none"> ● 波特率设置不当; ● 通讯连线断线; ● 通讯格式设置不当。 	<ul style="list-style-type: none"> ● 设置匹配的波特率; ● 检查通讯连线; ● 设置匹配的通讯格式。
E. CPE	参数拷贝异常	<ul style="list-style-type: none"> ● 参数拷贝通讯错误; ● 拷贝键盘与变频器不匹配。 	<ul style="list-style-type: none"> ● 检查连线; ● 选用指定型号的外接键盘。
SEn	反馈传感器故障	<ul style="list-style-type: none"> ● PID 运行模拟量反馈信号小于 [H-28] 时报警; ● PID 反馈接线不良; ● 反馈用传感器故障; ● 反馈输入回路故障。 	<ul style="list-style-type: none"> ● 确认传感器状态, 如有损坏, 则更换传感器; ● 修正接线; ● 调整反馈通道的类型
E. PAn	上电键盘通讯故障	<ol style="list-style-type: none"> 1. 键盘连成故障; 2. 键盘通讯组件损坏; 	<ol style="list-style-type: none"> 1. 检查键盘连线; 2. 寻求技术支持;

第六章 保养及检修

变频器在正常使用时，除日常检查外尚需定期（如机器大修时或按规定且最多 6 个月）检查，请参照下表实施，以防患于未然。

检查部位	检查周期	检查项目	检查事项	检查方法	判定标准
显示	随时	显示器	显示是否有异常	视觉	无异常
冷却系统	随时	风机	有无异常声音或振动	视觉，听觉	无异常
本体	随时	周围环境	温度，湿度，灰尘，有害气体	视觉，嗅觉，感觉	2.1 条件
输入端	随时	电压	输入，输出电压是否异常	测定 R、S、T 及 U、V、W 端子	按标准规范之规定
主回路	定期	全貌	紧固件是否松动、是否有过热痕迹、有否放电现象、灰尘是否太多、风道是否堵塞	目视，紧固，擦拭	无异常
		电解电容	表面有无异常	目视	无异常
		连接件	有否松动	目视	无异常
		端子	螺栓或螺钉有否松动	紧固	无异常

在检查时，不可无故拆卸或摇动器件，更不能随意拔掉接插件，否则可能导致产品不能正常使用或损坏。在需要测量时，应注意各种不同的仪表可能得出差别较大的测量结果。推荐用指针电压表测量输入电压，用整流式电压表测量输出电压，用钳式电流表测量输入`输出电流，用电动式瓦特表测量功率。

变频器购入后不立即使用，需暂时保管或长期储存时，应做到下述各项：

- 应放在标准规范所规定温度范围内且无潮、无灰尘及无金属粉尘且通风良好的场所。
- 如果超过一年仍未使用，则应进行充电试验，以使机内主回路滤波电容器的特性得以恢复。充电时，可使用调压器慢慢升高变频器的输入电压，直至额定输入电压，通电时间要在 1-2 小时以上。上述试验至少每年一次。
- 不可实施耐压试验，它将导致变频器寿命降低或损坏。对于绝缘试验，可在使用前，用 500 伏兆欧表测量，其绝缘电阻不得小于 4M Ω 。

使用一般勾表测量电流时，在输入端的电流会有不平衡的现象，一般差异在 50% 以内属于正常。输出三相电压若采用一般万用表测量时，因载波频率的干扰及万用表频率响应所限，所读的数据可能不准确，只能作参考。

为保证变频器可靠运行，除定期保养、维护外，尚应对机内长期承受机械磨损的器件——所有冷却用的风扇和用于能量缓存与交换的主回路滤波电容器以及印刷电路板等进行定期更换。一般连续使用时，可按下表之规定更换，并视使用环境、负荷情况及变频器现状等具体情况而定。

器件名称	标准更换年数
冷却风扇	2—3 年
滤波电容	4—5 年
印刷电路板	8—10 年

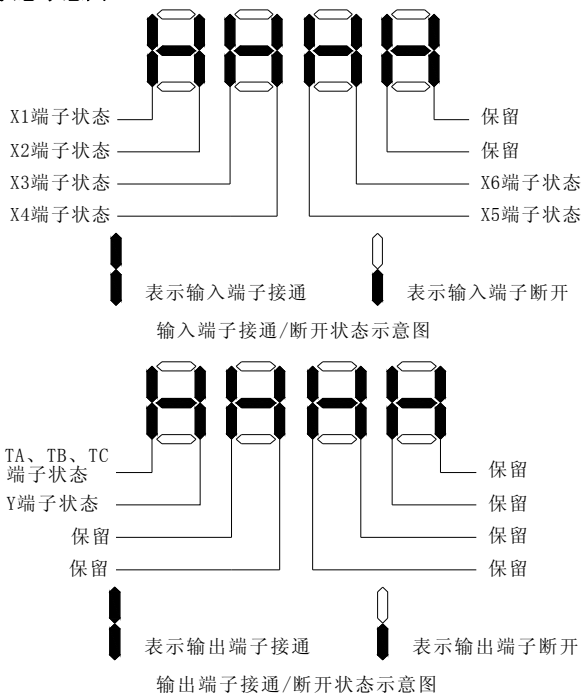
附录

1. 监控查询

选择该功能可进入监控菜单（C 组参数），查询变频器各个状态参数。在监视状态下也可通过长按（1 秒）PRG 键直接进入 C 组参数即状态监控查询状态。

监控代码	内 容	单 位	通讯编码
C-1	给定频率	0.01Hz	C01H
C-2	输出频率	0.01Hz	C02H
C-3	输出电流	0.1A	C03H
C-4	输入电压	V	C04H
C-5	输出电压	V	C05H
C-6	机械速度	RPM	C06H
C-7	PID 给定量	%	C07H
C-8	PID 反馈量	%	C08H
C-9	模块温度	℃	C09H
C-10	累计运转时间（有大于零频率的输出频率时计时，零频率输出或停机状态不计时）	小时	COAH
C-11	本次上电累计运行时间	分	COBH
C-12	输出电流百分比	%	COCH
C-13	段运行剩余时间百分比	%	CODH
C-14	输入端子断开接通状态	见下图	COEH
C-15	输出端子断开接通状态	见下图	COFH
C-16	保留	--	C10H
C-17	端子 AS 输入值	0.1mA	C11H
C-18	端子 VS 输入值	0.1V	C12H
C-19	保留	--	C13H
C-20	计数器记数值	※	C14H
C-21	直流母线电压	V	C15H
C-22	保留	--	C16H
C-23	频率/电压/电流输出 A0	※	C17H
C-24	保留	--	C18H
C-25	变频器功率等级	kW	C19H
C-26	变频器额定电压	V	C1AH
C-27	变频器额定电流	0.1A	C1BH
C-28	软件版本	※	C1CH

2. 接通断开状态示意图



3. 信息查询

序号	定义	备注	通讯编码
Er. 01	最近一次故障信息	详见故障信息代码表	E01H
Er. 02	最近一次故障前累计运行时	单位: 小时	E02H
Er. 03	最近一次故障时输出频率	单位: Hz	E03H
Er. 04	最近一次故障时直流母线电	单位: V	E04H
Er. 05	最近一次故障时输出电流	单位: A	E05H
Er. 06	最近一次故障时输出电压	单位: V	E06H
Er. 07	最近一次故障时的模块温度	单位: °C	E07H
Er. 08	最近一次故障时运行方向	0. 正转 1. 反转	E08H
Er. 09	最近一次故障时运行状态	0. 停机 1. 稳速 2. 加速 3. 减速	E09H
Er. 10	最近一次故障时保护状态	0. 正常 1. 仅电压限幅 2. 仅电流限幅 3. 电压电流都限幅	E0AH
Er. 11	最近一次故障时输入端子状	见上图	E0BH
Er. 12	最近一次故障时输出端子状	见上图	E0CH
Er. 13	前一次故障信息		E0DH
Er. 14	前二次故障信息		E0EH
Er. 15	前三次故障信息		E0FH