



TC-ARD-3P 系列 电梯停电应急救援装置

使用说明书

厦门联合泰承科技有限公司
Xiamen TANK Technology Co., Ltd.

资料编号: ARD-3P-2010
版本编号: V18.01

目 录

1: 安装前注意事项	2
2: 简介	3
3: 功能特点	3
4: 主要技术参数	4
5: 安装固定与接线说明	4
6: ARD 调试、使用说明	8
7: 维护保养	15
8: 规格表	23
9: 详细接线图	24

一、安装前注意事项

- 1-1. 为了正确安装、调试和使用 ARD（电梯停电应急救援装置），请您务必先认真阅读本产品说明书。
- 1-2. 本说明书适用于输出为三相电源的电梯停电应急救援装置。
- 1-3. 为了避免造成人员伤害及设备事故，本产品的安装、调试及维修等必须采取以下安全措施：
 - 1-3-1. 在进行本产品的安装、连接工作之前，心须将电梯总电源切断。
 - 1-3-2. 请确保电梯各设备接地良好。
 - 1-3-3. 请按本说明书中提示或警告小心行事，以防对安装或维修人员造成伤害，同时避免损坏电梯设备。
 - 1-3-4. 在接通电源调试之前，必须确保 ARD 与电梯电气系统之间连接正确。
 - 1-3-5. 本产品的安装、连接、调试等工作应由电梯行业专业技术人员进行，以避免可能发生的危险。
- 1-4. 本说明书介绍了 ARD 的安装和接线步骤，信号端子说明，跳线帽设置说明，调试和使用、以及出现的故障和排除方法等。对电梯自动救援装置的安全操作，必须仔细阅读本说明书，才能防止由于方法不当而造成对人员伤害和电梯系统的损坏。
- 1-5. 请在对电梯进行断电维修前务必关闭 ARD 的电源开关，否则有 ARD 启动供电造成伤害的危险。
- 1-6. 本手册如有更新恕不另行通知。

二、简介

本装置是专为提高电梯的安全性能而设计的电梯安全装置。本装置利用了电梯原有的控制和变频系统、未开发独立于原有电梯控制系统之外的拖动系统，因此它具有安装接线简单、调试方便、性价比高的特点。电梯在使用过程中，一旦遇到供电系统停电，将会对被困在电梯内的乘客造成身体及心理上的伤害。本装置在上述情况发生时，将在设定的时间内自动投入工作，将电梯轿厢往轻载方向缓慢运行到就近站平层、开门，释放乘客。

三、功能特点

- 3-1. 外电网正常情况下，处于待机状态，同时给蓄电池组供电。
外电网停电，ARD 投入工作，外电网来电时自动切换到待机状态。
- 3-2. 外电网停电至 ARD 运行投入工作的时间可根据实际要求设定。
可以解决不同变频器的断电复位时间不一致的问题。
- 3-3. ARD 的运行时间可根据楼层间距和救援速度而设定，有较长时间运行的挡位选择(出厂默认值 3 分钟)。以解决层与层之间因井道过长而使电梯轿厢需要运行较长时间才能运行到平层站的问题。
- 3-4. ARD 的各种输出信号均由程序控制，避免信号误动作干扰电梯的情况。
- 3-5. 蓄电池组采用的是免加液免维护电池，如果长时间没有停电则只需要每隔大约半年人为关闭一次主电源，让 ARD 投入工作一次即可。
- 3-6. 本装置重量为 30-40Kg 左右。

四、技术参数

➤ 4-1. 输入参数:

输入电压: 三相 380V (三相 400V) $\pm 10\%$,

频率: 50HZ 或 60HZ

蓄电池组: 4 \times 12V/7AH 或 4 \times 12V/12AH

➤ 4-2. 输出参数:

输出电压: 三相 AC380V $\pm 10\%$

频率: 50HZ 或 60HZ

最大输出电流: 5A

➤ 4-3. 适用环境:

主机功率: 2KW \sim 30KW

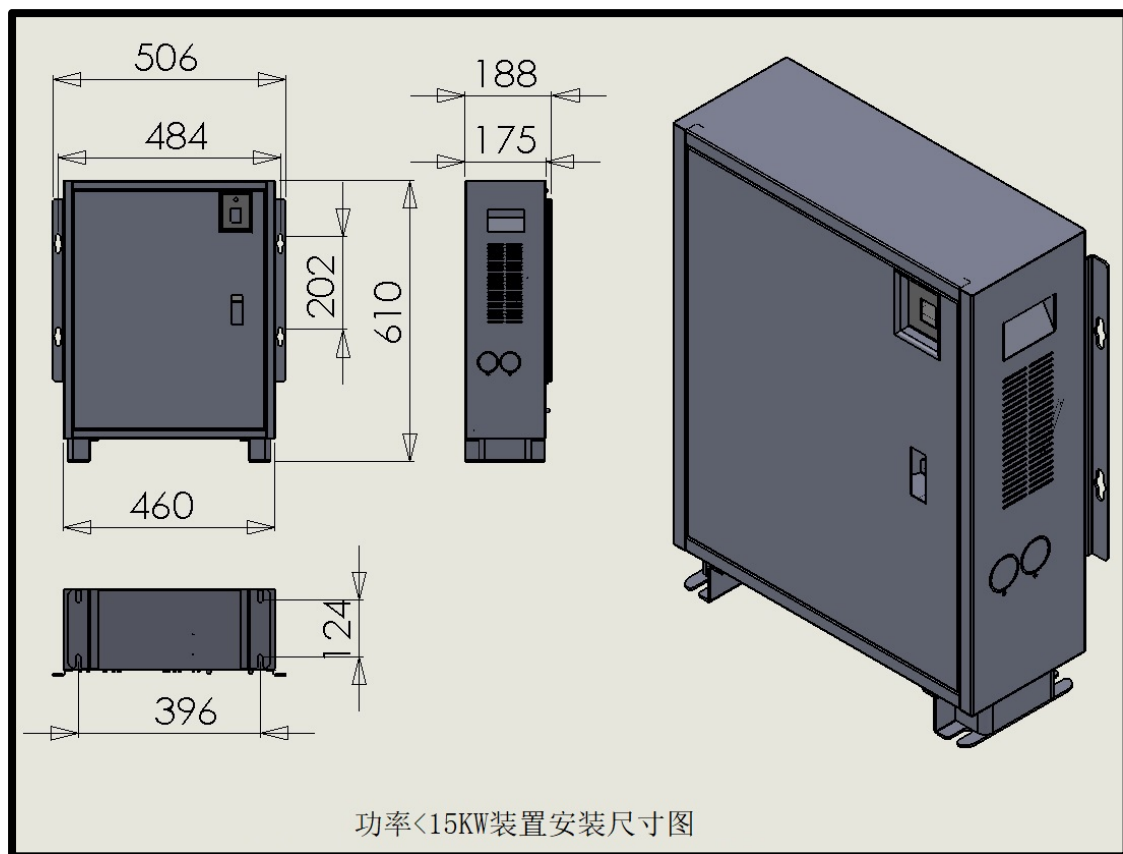
环境温度: $-30\text{ }^{\circ}\text{C} \sim 40\text{ }^{\circ}\text{C}$

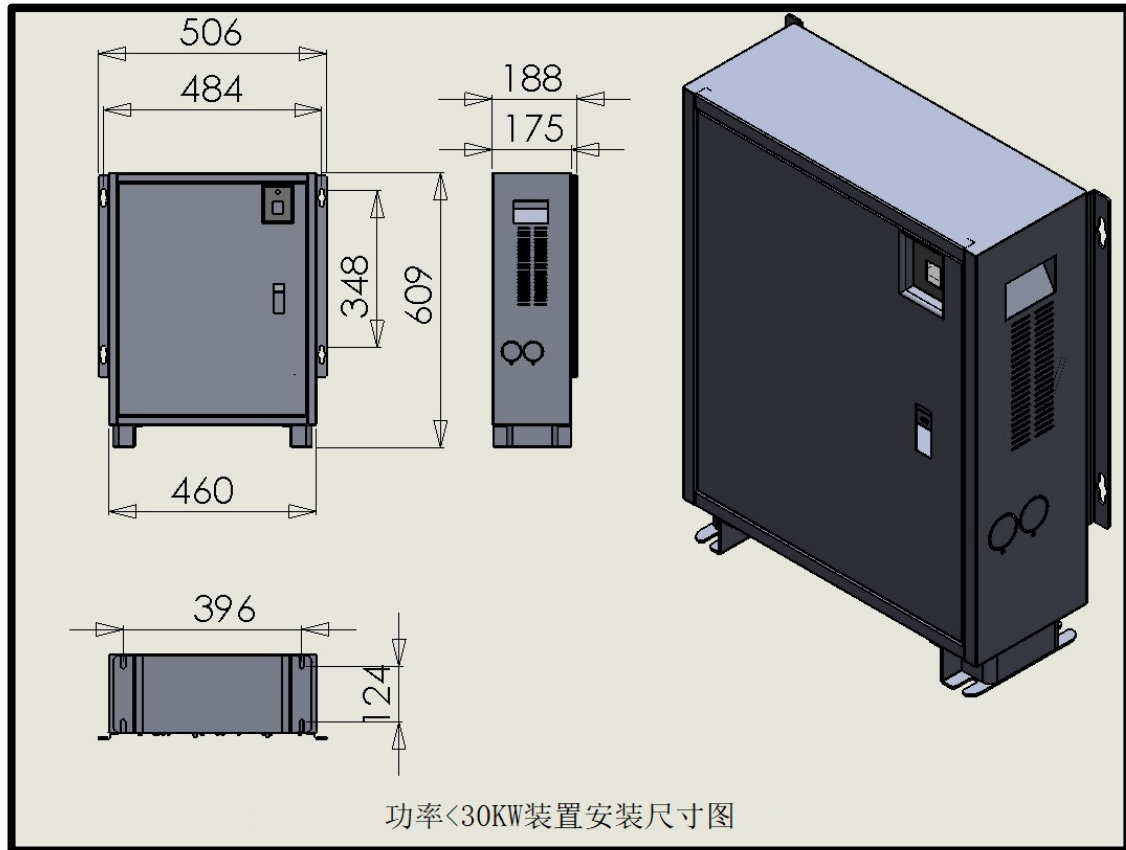
湿度: 30% \sim 75% (非凝结)

五、安装固定与接线说明

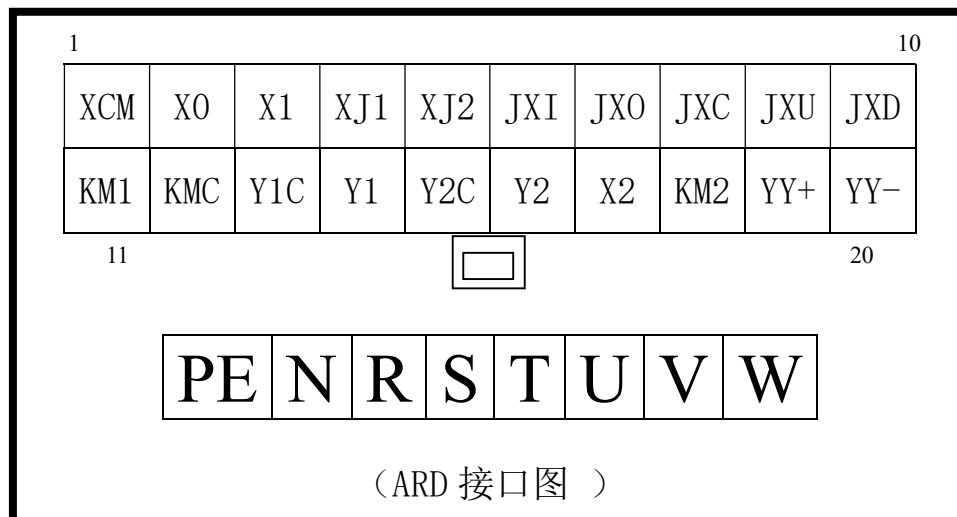
➤ 5-1. 安装尺寸

本装置箱体底部和背面均有螺栓孔, 可用 M8 的膨胀螺丝固定到地板或墙壁上。



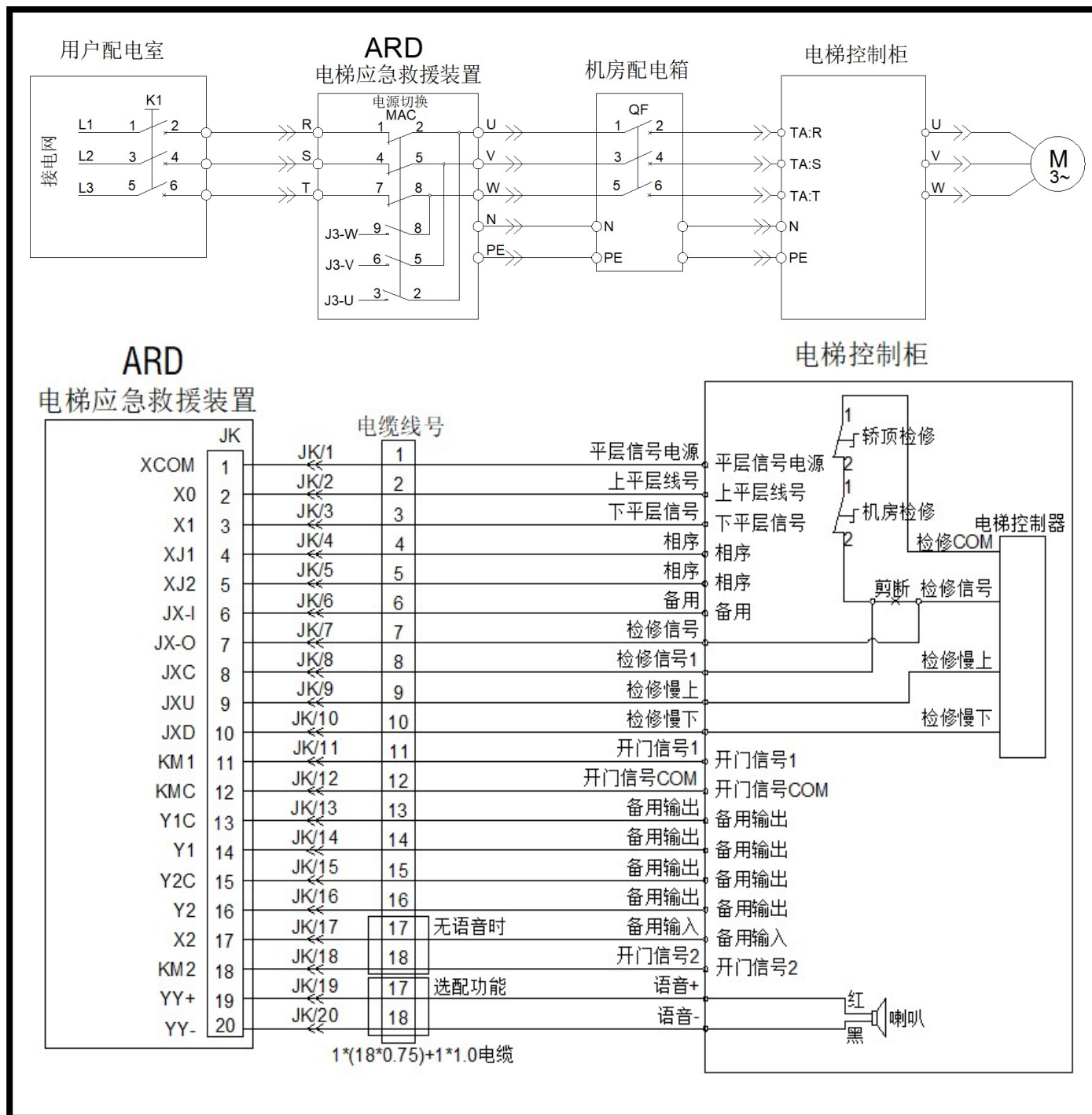


➤ 5-2. 接线说明



本装置与电梯系统之间的连接有两部分：电源回路、控制回路，

ARD-3P 电梯停电应急救援装置使用说明书 V18.01



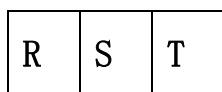
(ARD 连线图)

图释：在市电断电，ARD 启动时，输出 AC380V 电源提供给电梯控制柜，并由控制回路控制电梯的慢速运行方向和检测平层信号，当进入门区后，使电梯停止运行并输出开门信号，救援过程完成，开门后 30s 关闭 ARD 电源(时间可设定为 30 秒-9 分钟)。

➤ 5-2-1 信号端子功能(Signal Terminal)

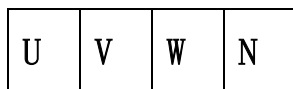
端子号	标识	线号	功能说明	备注
1	XCOM	1	平层信号输入电源	若平层信号是高电平有效，此电源则接低电平
2	X0	2	上平层信号	若只有一个平层信号，则将这 2 个信号并接一起
3	X1	3	下平层信号	
4	XJ1	4	停电短接相序信号	并接在相序输出端
5	XJ2	5		
6	JX-I	6	检修开关 COM	检修开关和按钮回路不在同一回路时接线
7	JX-0	7	检修信号	检修信号剪断接控制柜
8	JXC	8	检修信号 COM	检修信号剪断接电缆端
9	JXU	9	检修慢上	并接
10	JXD	10	检修慢下	并接
11	KM1	11	开门信号 1	并接
12	KMC	12	开门信号共线	并接
13	Y1C	13	备用输出	默认为停电信号
14	Y1	14	备用输出	
15	Y2C	15	备用输出	
16	Y2	16	备用输出	
17	X2	17	备用输入	备用
18	KM2	18	开门信号 2	
19	YY+	17	语音安抚正	选用
20	YY-	18	语音安抚负	

➤ 5-2-2 市电输入 380V 50HZ(City Power Input 380V 50HZ)



(请将 R S T 接入配电箱空开后)

➤ 5-2-3 交流输出 380V 50HZ(AC Power Output 380V 50HZ)



(请将 U V W 接入电梯控制柜输入处,若门机电源不是由电梯隔离变压器提供时,请将零线 N 接至电梯控制柜 N 端子上)

⚠ 注意

- 1: 若新增此产品，请务必将原来由配电箱连接到电梯控制柜的电源线拆掉，否则有损坏设备和人身伤害的危险。
- 2: U、V、W 严禁作为输入接市电的配电箱，否则会造成不可修复的设备损坏故障
- 3: U、V、W 严禁接入曳引机端，否则会造成不可修复的设备损坏故障

六、ARD 调试、使用说明

- 6-1. ARD 调试，必须待电梯安装调试全部完毕且能投入正常运行后方可进行。
- 6-2. 确认 ARD 与电梯控制系统之间的连线是否按照图纸正确连接并可靠牢固，切记不能将动力线端子（U V W）接市电输入，否则会造成不可修复性损坏。
- 6-3. 送上外电网的三相电源，闭合 ARD 的控制开关 SW。此时 ARD 面板上的绿色指示灯点亮。表示外电网正常，电池组在自动充电。
- 6-4. 外电网停电时，ARD 将在设定的时间（通过控制板跳线 JP3、JP4 设定）到时启动投入使用，此时 ARD 箱体面板上的绿色指示灯变为红色。在设定的运行时间（通过控制板跳线 JP1、JP2 设定）到时，ARD 将自动停止，等到外电网来电后自动进入待机状态。（时间参数及设定方法参阅控制板跳线设置表）。

JP4	外电停电 5 秒后，ARD 启动投入使用	短接跳线为选择，当 JP3、JP4 同时短接时，时间参数为 50 秒，当 JP3、JP4 同时处于空置时，时间参数为 0 秒。 出厂参数为 5 秒。
JP3	外电停电 20 秒后，ARD 启动投入使用	
JP2	ARD 运行 3 分钟后，自动停止	短接跳线为选择，当 JP1、JP2 同时短接时，时间参数为 120 分钟，当 JP1、JP2 同时处于空置时，时间参数为 2 分钟。 出厂参数为 3 分钟。
JP1	ARD 运行 9 分钟后，自动停止	

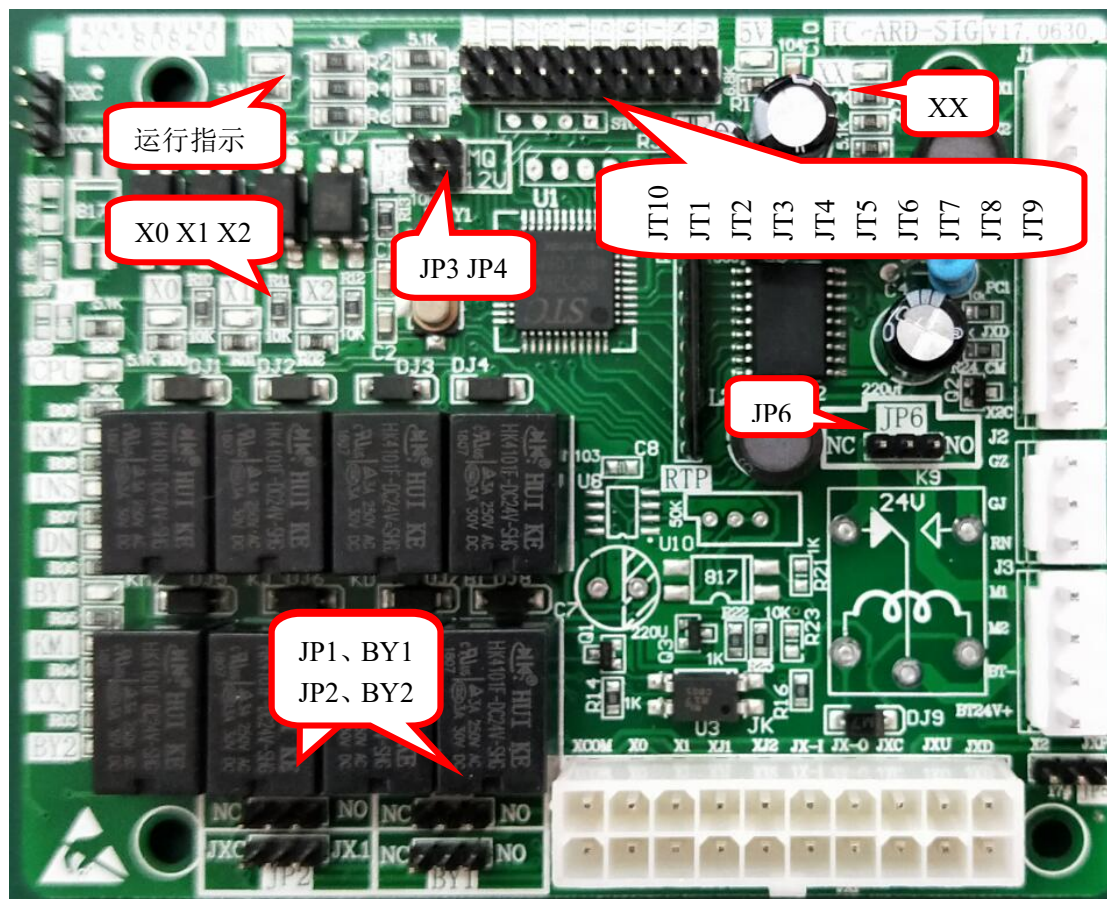
控制板跳线(时间参数)设置表

- 6-4. 本装置具有短路、过流、欠压保护功能。
- 6-5. 本装置出厂后不需要再进行内部的调试，请在没有本公司技术人员的指导下切勿转动装置内任何可调电位器和更改任何内部线路。如需要对内部进行调整请与本公司联系。
- 6-6. ARD-SIG 信号接口板设置说明，本设置在出厂时已经设置完成，现场一般不需要更改，若要更改设置，请参照下表说明，并根据实际情况设置
- 6-7. 平层精度调整方式，若使用的是简易型控制方式，平层精度是由电梯控制系统控制，所以不需要调整，在电梯调试正常后平层精度会自动调整，若使用的是通用型控制方式，调整方式如下：

短接 5 次 JT2 后，CPU 指示灯熄灭，此时短接一次上平层信号平层延时增加 200ms,短接 5 次为 1s,短接一次下平层信号，平层延时减少 200ms,短接上下平层时，CPU 指示灯跟着亮，判断是否短上，设置完成后，再短接 JT2 短接帽 5 次，

此时 CPU 指示灯闪烁，表示设置成功，出厂值为 20ms

反复进行以上调试方法，直到电梯到达门区能正常打开厅、轿门。



ARD-SIG 信号板布局图

ARD-SIG 信号板跳线帽使用说明

跳线帽号	功能	说明 (跳线帽短接为 0，非短接为 1)	
		JP1	检修常开常闭选择
		NC	检修信号为常闭
		出厂设定 NC	
JP2	检修共线选择	JXC	检修信号和慢上慢下信号为同公共端(公共端为 8 号线)
		JX. 1	检修信号输入在 JK 插件的 JX-I 脚(6 号线)
		出厂设定 JXC	

ARD-3P 电梯停电应急救援装置使用说明书 V18.01

JP3	上平层电压选择	0	平层信号电源短接为 12V		
		1	平层信号电源未短接为 24V-48V		
出厂设定为 1					
JP4	下平层电压选择	0	平层信号电源短接为 12V		
		1	平层信号电源未短接为 24V-48V		
出厂设定为 1					
JP5	17 号线功能选择	X2	X2 信号功能		
		JXP	检修信号电源		
出厂设定为 X2					
JP6	M1、M2 端口类型设置	NC	常闭输出		
		NO	长开输出		
出厂设定为 NO，控制零线端口					
JP7	X2 共线选择	X2C	共线为 X2C		
		XCM	共线为 XCM		
出厂设定为 XCM					
BY1	备用输出 1 常开常闭选择	NC	13 号和 14 号线常闭输出		
		NO	13 号和 14 号线常开输出		
出厂设定为 NC					
BY2	备用输出 2 常开常闭选择	NC	15 号和 16 号线常闭输出		
		NO	15 号和 16 号线常开输出		
出厂设定为 NC					
JT1	平层常闭选择	0	平层信号常闭，平层时断开		
		1	平层信号常开，平层时接通		
出厂设定为 1					
JT2	电源切换延时，运行信号输出延时和故障信号常闭选择及备用 1 功能选择	运行信号	0	15s	
		输出时间	1	5s	
		开门信号	0	2s	
		输出时间	1	15s	
		备用 1 功能选择(和 JT6 配合使用)	JT2	JT6	说明
			0	0	JT2 无作用
	0	1	13 号和 14 号线为运行信号 2(富士达使用)		
出厂设定为 1					
JT3	贯通门选择	0	有贯通门，X2(17 号线)为后门检测信号		
		1	无贯通门，X2(17 号线)为故障信号检测		
出厂设定为 1					
JT4	一个平层感应器和盲层选择	JT3	JT4	说明	
		0	0	1 个平层信号，有盲层，3 号线为盲层检测信号(常开触点)	
		0	1	2 个平层信号，无盲层，X2(17 号线)为后门检测信号	
		1	0	2 个平层信号，有盲层，X2(17 号线)为盲层检测信号(常开触点)	

ARD-3P 电梯停电应急救援装置使用说明书 V18.01

		1	1	2 个平层信号，无盲层，X2(17 号线)为故障信号检测
		出厂设定 JT3=1, JT4=1		
JT5	备用 2 功能选择 返基站型是停电在门区时直接开门选择	0	备用 2 为开门信号信号 1	
		1	备用 2 为停电信号	
		出厂设定为 JT5=1		
JT6	备用 1 功能选择	JT6	说明（短接为 0，非短接为 1）	
		0	备用 1(13/14 号)为开门信号 2	
		1	备用 1(13/14 号)为停电信号	
		出厂设定 JT6=1		
JT7	检修方式选择	0	输出开门信号时(6 号和 7 号线/7 号和 8 号线)转成自动	
		1	一直是检修状态	
		出厂设定 JT7=1		
JT8	备用 1 切断门机电源	0	在 JT6 和 JT2 都没短接的情况下，在输出开门信号前断开 7S 门机电源,用 BY1(13 号和 14 号线)端口实现	
		1	BY1 做其他用途	
		出厂设定 JT8=1		
JT9	平层信号读取方式	0	读取 2 个平层感应器停止，延时不起作用	
		1	读取一个平层感应器后靠延时停止	
		出厂设定 JT9=1		
JT10	备用 1 和 2 新增功能	0	备用 1 为上行输出；备用 2 为下行 输出	
		1	为其它功能	
		出厂设定 JT10=1		

➤ 6-8. ARD 重载检测功能调试

此功能测试是模拟轿厢满载时，让装置能够可靠检测出来，并改变电梯运行方向，确保每次都能将被困人员救出，此功能在出厂时已经测试，但根据现场电梯参数的不同，可进行现场调整，调试方法如下：

当 ARD 启动后，短接一下 ARD 控制板 J1 (9 位插头) 的 5、6 脚 (12V 和 ER)，ARD 会经过 2 次启动后，让电梯顺利到达平层即可，若电梯不能正常到达平层位置，则更改控制板右上脚 JP6、JP7 和右下脚 JP8 这 3 个跳线帽的短接方式后（即选择其中一个短接，出厂时默认短接 JP7）再反复测试，直到电梯能正常平层即可

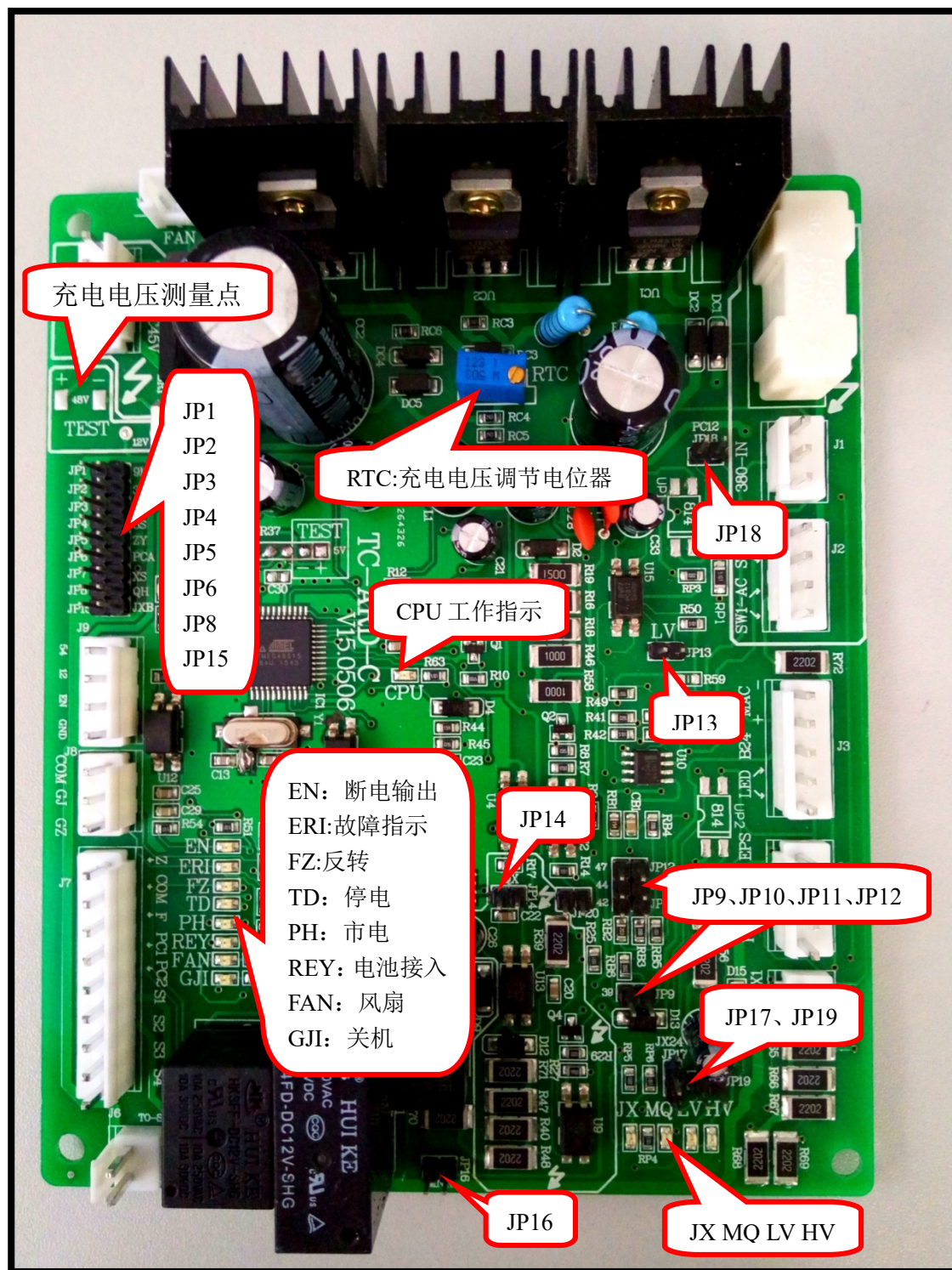
➤ 6-9. 输出电压调整 (出厂已调整，现场一般不用调试)

若输出电压偏低则顺时针转动逆变板输出电压调节点位器 R96，反之则逆时针转动 R96 电位器，直到调到合适电压即可

➤ 6-10. 充电电压调整 (出厂已调整，现场一般不用调试)

在调整充电电压之前务必将电池端连接线拆掉，否则不能正确得到充电电压，充电电压不正确将会损坏电池组或则缩短电池组寿命，调整方法如下：

拆掉电池线后测量逆变板下方 S1 和 S9 端子的电压，然后旋转 ARD-C 控制板上充电电压调节电位器 R30，直到测量到的电压为 DC54V 即可 (低于 54V 则顺时针旋转电位器，反之则逆时针旋转电位器)



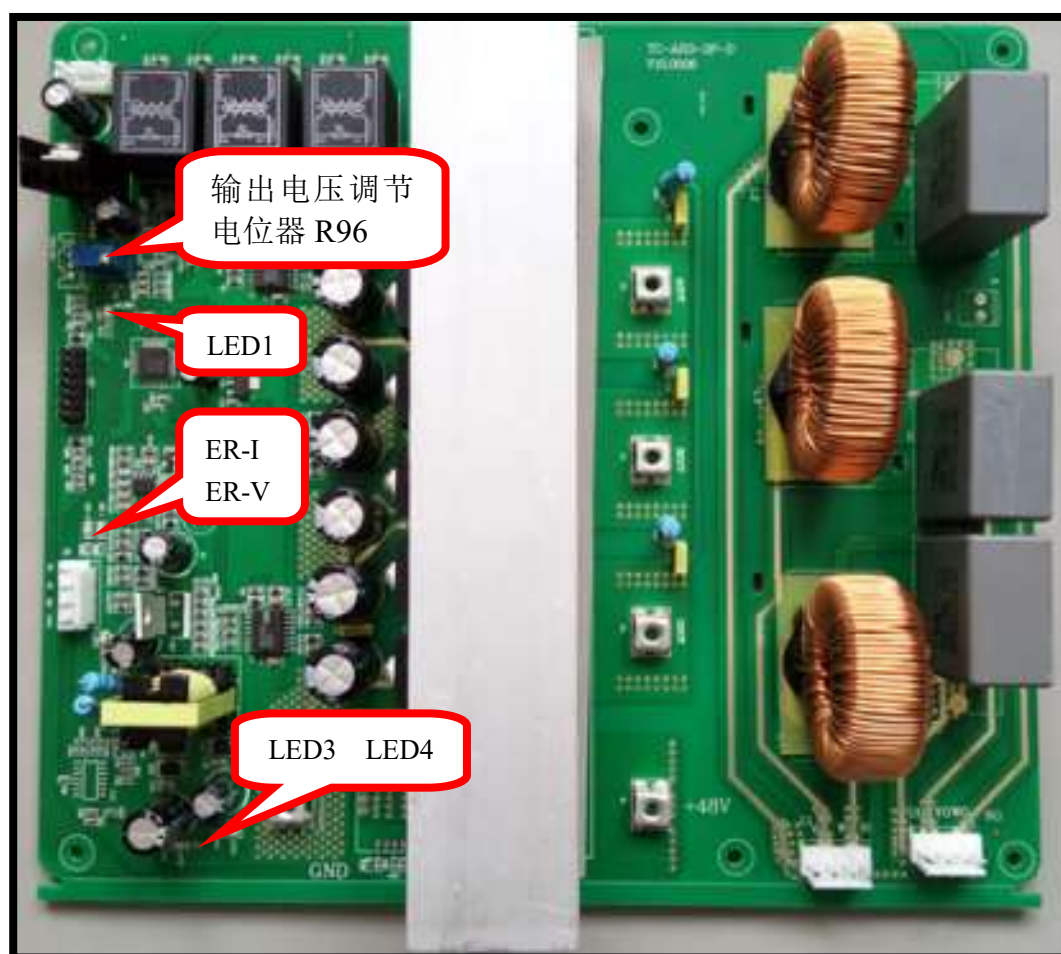
ARD-C 控制板布局图

ARD-C 控制板跳线帽使用说明

跳线号	功能	说明(短接为0, 不短接为1)		
JP1	ARD 运行时间设置	JP1	JP2	时间设置, 短接为0, 不短接为1
		0	0	120 分钟
		0	1	9 分钟
		1	0	3 分钟
		1	1	2 分钟
出厂参数为3分钟。JP1=1;JP2=0				
JP3	ARD 启动时间设置	JP3	JP4	时间设置, 短接为0, 不短接为1
		0	0	50S
		0	1	20S
		1	0	5S
		1	1	0S (零切换时间)
出厂设定 5s, JP3=1;JP4=0				
JP5	ARD 类型	0	简易型 ARD, 不检测重载	
		1	通用型 ARD, 检测重载和控制运行方向	
出厂设定: 根据合同				
JP6	平层信号类型	0	平层信号为常开, 即到楼接通	
		1	平层信号为常闭, 即到楼断开	
出厂设定: JP6=1				
JP7	工厂测试	工厂测试时使用, 请勿随意变动, 否则设备将不能正常使用		
JP8	市电检测	0	ARD 运行完成后才切换到市电待机状态	
		1	即时检测市电, 运行中检测到市电立即切换市电待机状态	
出厂设定 JP8=1				
JP9	重载检测设置参数	选择其中一个短接, 直到能检测出电梯重载即可, 出厂时默认短接 JP11		
JP10				
JP11				
JP12				
JP13	重载检测控制	0	通用型时短接, 检测功能有效	
		1	简易型时取消, 检测功能无效	
出厂设定: 简易型=1; 通用型=0				
JP14	ARD 缺相检测	0	市电缺相时 ARD 不启动	
		1	市电缺相时 ARD 启动	
出厂设定 JP14=0				
JP15	检修信号类型	0	检修信号为常闭, 即检修时断开	
		1	检修信号为常开, 即检修时接通	
出厂设定: JP6=1				
JP16	反转测试			

ARD-3P 电梯停电应急救援装置使用说明书 V18.01

JP17	检修电压选择	检修信号电压是 DC24V 时短接
JP18	门区电压选择	平层信号电压为 DC12V 时短接
JP19	备用	
JP20	测试充电电压	测试充电电压时短接，充电电压应为 DC55V



ARD-D 逆变板布局图

七、维护保养

7-1. 保养

ARD 采用的是免加液免维护电池，电池不需要加电解液，只需要每隔大约半年对电池至少进行一次充放电。由于本装置是工作在大电流环境下的，产生的热量会比较大，维护时请检查散热风扇是否正常工作，并确保安装周围通风良好。系统在电池电压过底时会自动保护、切断输出，此时工作指示灯仍为红灯。当 ARD 启动时输出一段时间后自动停止了输出或电梯一启动就停止输出但此时指示灯仍为红灯时表示电池电量不够，请将电池充饱或更换电池。

7-2. 故障查找与排除

7-2-1. ARD-SIG 信号板指示灯说明

信号灯号	功能说明
X0	上平层信号，2 号线有信号进时点亮
X1	下平层信号，3 号线有信号进时点亮
X2	备用输入信号，17 号线有信号进时点亮
RUN	运行信号，运行信号输出时点亮
5V	信号板 5V 电源，ARD 工作时点亮，充电时灭

7-2-2. ARD-C 控制板指示灯说明

信号灯号	功能说明
LED1	电源指示灯，ARD 电源正常时点亮
LED2	下行信号输出时点亮，上行和充电时灭

7-2-3. ARD-D 逆变板指示灯说明

信号灯号	功能说明
ER-V	电池低电压指示灯 (低于 DC42V 时保护)
	电池过电压指示灯 (高于 DC60V 时保护)
ER-I	IGBT 故障指示灯 (IGBT 模块或控制芯片损坏)
LED1	工作状态指示灯，慢闪烁表示充电待机
	快速闪烁表示正在逆变
LED3	5V 电源指示灯
LED4	15V 电源指示灯

7-2-4. 故障处理

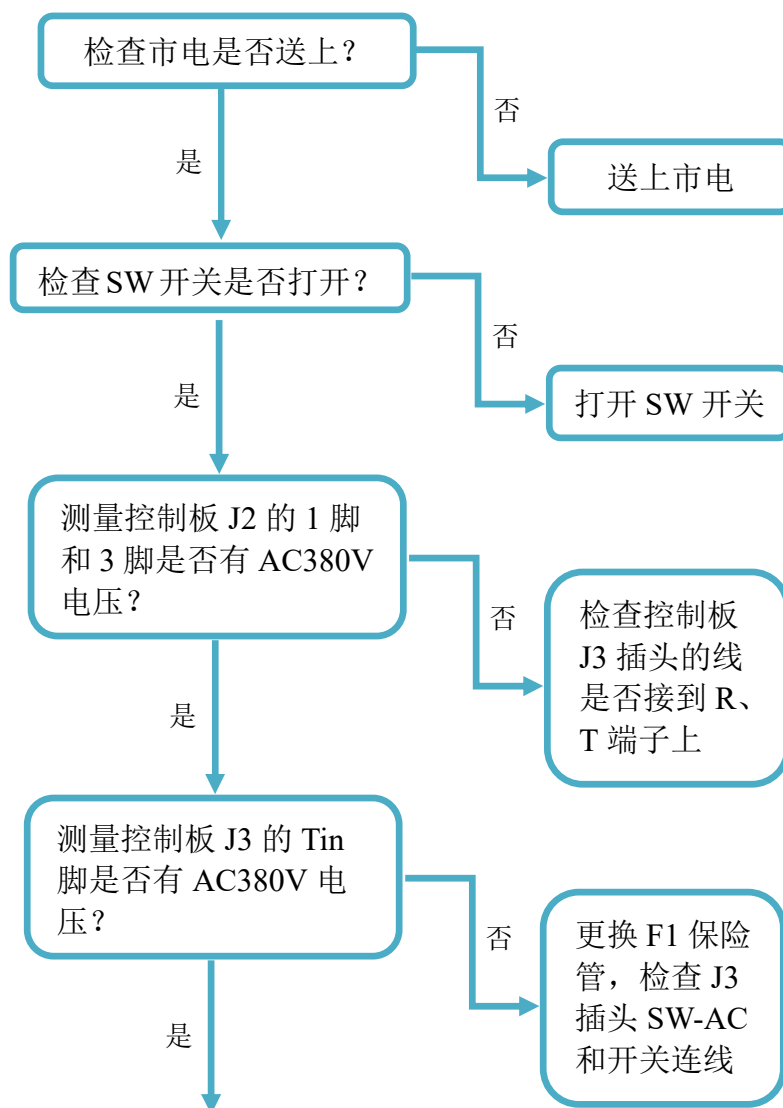
故障现象	故障原因分析	故障处理方法
上市电, ARD 任何指示灯都不会点亮	ARD 充电回路没有 DC54V 电压, 充电回路故障	. 检查开关是否有开, 排除充电回路故障
上市电, ARD 控制板 LED1 指示灯闪烁	开关电源部分故障	. 检查控制板 5V 电源是否短路 . 更换逆变板或控制板
断市电, WL 指示灯变红灯, 没有输出, 散热风扇不工作	IGBT 模块损坏, 或电池组电压不正常	. 观察 ER-V 指示灯, 测量电池组电压, 若电压低于 45V, 请充电或更换电池组 . 观察 ER-I 指示灯, 若点亮更换逆变板
断市电, ARD 工作正常, 但电梯没电	输出相序错误, 或线路故障	. 测量 ARD 的 U、V、W 电压, 无电压 ARD 内部动力线接触不良, 排除线路故障 . 查看电梯开关电源是否由变压器提供, 若不是则把 ARD 零线接上
断市电, ARD 大约 2s 后指示灯全部灭掉	电池组电压或线路故障	. 检查电池组连接线是否良好 . 测量电池组电压是否正常 . 更换电池组或控制板
断市电, ARD 大约 10s 后指示灯全部灭掉	控制板故障	. 更换控制板
断市电, 电梯控制柜得电, 电梯不动作	线路故障或信号板故障	. 检查所有信号线是否按图纸正确连接 . 观察信号板 X0、X1、RUN 指示灯是否正常, 若不正常, 检查平层信号接线和平层常开常闭设置, 或更换信号板
断市电, 电梯起动一下就停止, 不能运行到平层	抱闸电源故障, 线路故障, 电池组故障	. 检查抱闸电源是否由隔离变压器提供, 更改抱闸电源, 或接上 ARD 零线 . 测量电池组电压是否正常, 电池组充电或更换电池组 . 检查信号线是否正确并接触良好
断市电, 电梯一启动, ARD 停止输出	抱闸电源故障, 电池组故障或容量不足	. 检查抱闸电源 . 测量电池组电压 . 更换大容量 ARD
断市电, 电梯能运行, 但到平层不停	平层检测信号故障	. 检查 1、2、3 号线接线是否正确 . 观察信号板 X0、X1 指示灯到平层是否动作 . 平层延时时间太长, 逆时针旋转信号板 RT1 平层调节电位器

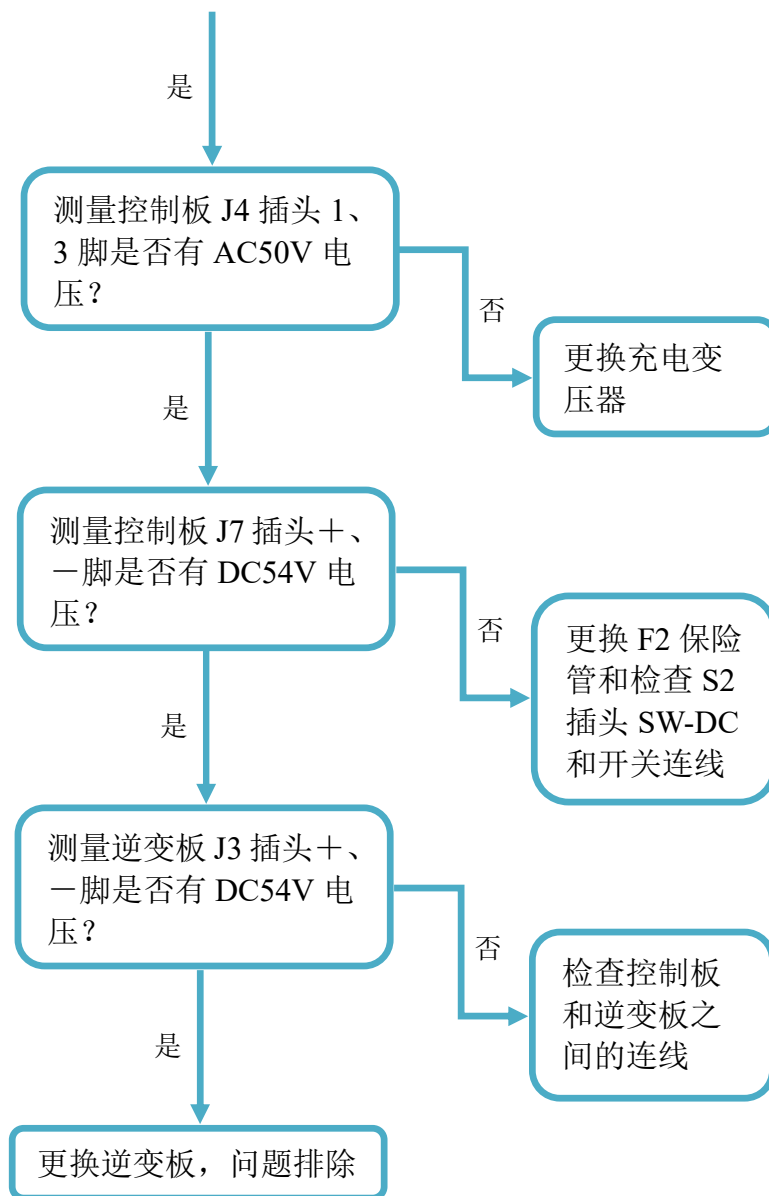
7-2-5. 特殊故障排除方法

故障现象：上市电, ARD 任何指示灯都不会点亮。

故障分析：ARD 充电回路没有 DC54V 电压，充电回路故障

故障排除：

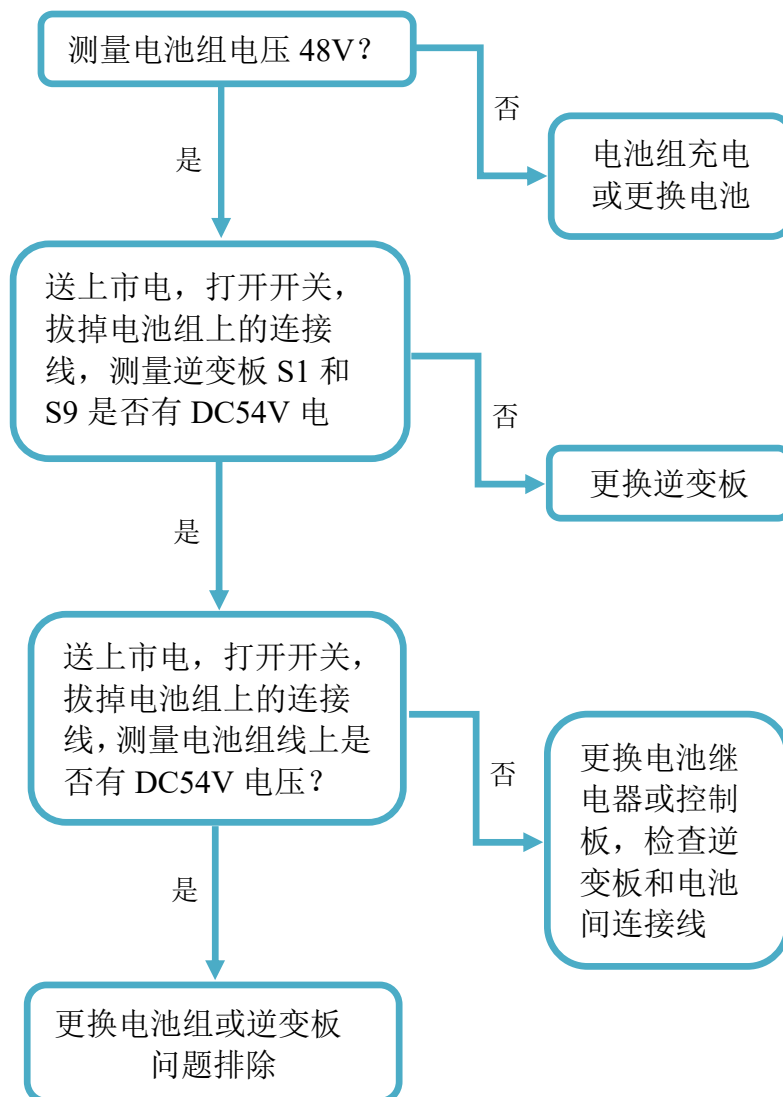




故障现象：断市电，ARD 指示灯经过 2s 后灭掉。

故障分析：ARD 电池组回路故障

故障排除：



八、规格表:

规 格		15KW	30KW
适用电梯马达容量		15KW 以下	30KW 以下
额定运 转模式	电梯轻载	电梯往“上”慢速自救运转	
	电梯重载	电梯往“下”慢速自救运转	
交 流 输 入	电 压	AC380±15% / AC220±15%(指定)	
	频 率	50HZ / 60HZ (指定)	
交 流 输 出	市电正常	AC380±15% / AC220±15%(指定)	
	市电断电	AC380±15% / AC220±15%(指定)	
	电 流	3A	5A
	波 形	50/60HZ 正弦波	
电压切换时间		1 ~ 50 秒	
电 池	型 式	铅酸免加液免维护专用电池	
	运 行 时 间	3 ~ 3 0 分钟 (依实际使用负载而定)	
	自 救 次 数	6 ~ 8 次 (间断性停电再来电)	
	充 电 时 间	8 小时以上	
	电 池 电 压	4*12V/7AH	4*12V/12AH
WL 指示灯		市电正常: 绿色	
		电池供电: 红色	
环 境	温 度	0 °C ~ 40 °C	
	湿 度	30% ~ 75% (非凝结)	
净 重		35 KG	40KG
尺 寸(含脚架)		610x506x188(高 x 宽 x 厚) mm	609x506x188(高 x 宽 x 厚) mm

注: 由于各电梯的门机、抱闸等其它设备的功耗不一, 实际适应电机功率以现场为准, 用户可以在跟本公司取得联系后增加并联电池组来提高输出功率。