

厦门联合泰承机电设备有限公司
XiaMen Unite Taicheng M&E Equipment CO.,LTD
地址：厦门市火炬高新区（翔安）产业园同龙二路579号
电话：0592-3369629
传真：0592-7127362
网址：www.xmlhtc.cn
E-mail:lhct@xmlhtc.cn

广州办事处：广州市天河区龙口中路194号天惠大厦12楼9室
电话：15860788816
传真：020-39100805
E-mail: cwb@xmlhtc.cn

吴江办事处：江苏省吴江市松陵镇鲈乡南路联杨新村8幢204
电话：15952487972 18858297007
传真：0512-63132719
E-mail: zch@xmlhtc.cn

厦门联合泰承机电设备有限公司
XiaMen Unite Taicheng M&E Equipment CO.,LTD



公司简介

厦门联合泰承机电设备有限公司

厦门联合泰承机电设备有限公司于2010年9月成立，厂房面积约2000平方米，位于美丽的鹭岛--厦门自贸区，交通方便，环境优美，在这块科学技术迅速发展的宝岛上，厦门联合泰承秉承“品质第一、高效服务”的经营理念 and 贯彻“始终坚持不断创新，给广大用户提供最优质的产品和最高效最满意的服务”的质量方针。

我们是一家专业从事电梯设备新技术新产品研发、生产、销售于一体高新技术企业。公司坚持ISO9001和ISO14001国际质量、环境管理体系，竭力为广大用户提供：TC-ARD系列电梯停电应急装置、TC-EPS系列电动松闸电源、TC-SK系列电梯VIP刷卡管理系统等高新技术产品。

本公司聚集了一大批拥有电子硬件技术、计算机软件技术、自动化控制技术的高级工程师人员和行业专家，并与多所高校建立了长期合作机制。在电梯技术上具有很强的研发能力，使产品的性能不断提高，质量更加可靠，使用更加安全。

公司针对电梯停电困人而研发的TC-ARD系列电梯停电应急装置，凭借多年的实践经验、可靠的控制原理、超强兼容性、精美的外观、简便合理的安装方法和周到高效的售后服务，获得各大电梯厂家、电梯经销商、电梯维保单位、房地产公司、物业公司以及用户的一致好评。

TC-ARD系列电梯停电应急装置可配套国内外各大品牌电梯，如：上海三菱电梯，西子奥的斯电梯、日立电梯、通力电梯、迅达电梯、蒂森电梯、富士电梯、三洋电梯、快速电梯、莱茵电梯等等。并可与国内所有品牌控制系统配套。

公司先后成立了吴江办事处，广州办事处，重庆办事处，贵阳办事处，北京办事处，张家口办事处和邯郸办事处，服务网络遍及全国。

携手同行，共赢发展.....



企业宗旨

用户至上，信誉取胜，质量优良，服务优质

经营理念

质量-----形象的基础，科技-----腾飞的关键，
管理-----永恒的主题，创新-----发展的源泉，
靠员工管理企业，靠科技提高素质，靠质量赢得市场，靠创新促进发张。

团队意识

我靠企业生存，企业靠我发展，我为企业尽力，企业为我谋利。

职业道德

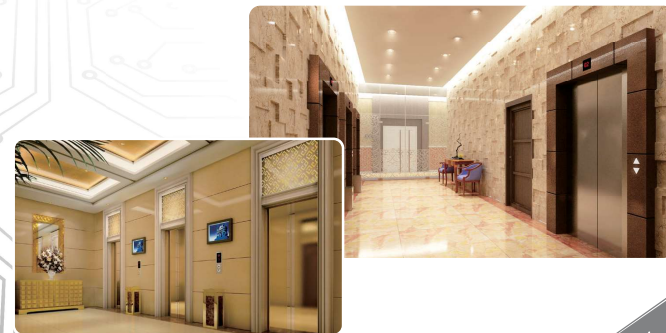
用户是衣食父母，服务是基本职责。用户至上，服务第一。

企业形象

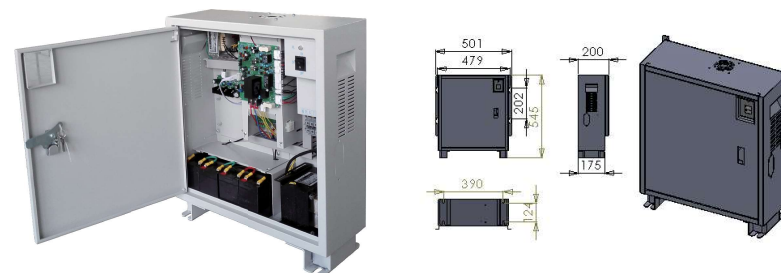
依法经营，管理科学，从业文明，作风过硬，服务优质，质量保证，
技术精湛，勇于创新。

经营战略

人才战略，品牌战略，创新战略，实施人才、品牌、创新和市场开发
战略，巩固、提高水平，发展、树立品牌。



电梯停电应急救援装置 TC-ARD600系列

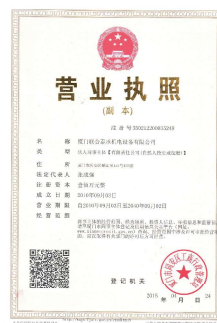


技术参数

产品型号	TC-ARD600
适用变频器功率	≤15KW
适用电梯载重	≤1000KG
救援方式	轻载方向就近平层
产品类型分	简易型、通用型
驱动方式	数字SPWM
市电输入电压	三相380V±10%，50HZ或者60HZ
蓄电池充电电压	DC54V~DC56V
市电输出电压	三相380V±10%，50HZ或者60HZ
停电输出电压	两相AC380V±10%，50HZ
环境温度	-45℃~+45℃
环境湿度	0~100% (非凝结)
适用环境	室内
蓄电池组	四颗12V/7AH电池串联
设备重量	35KG

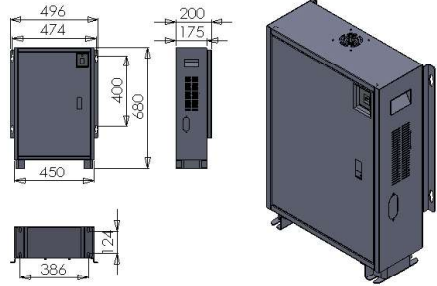
选配功能

语音安抚功能
无机房电动松闸功能
五方对讲应急照明电源功能

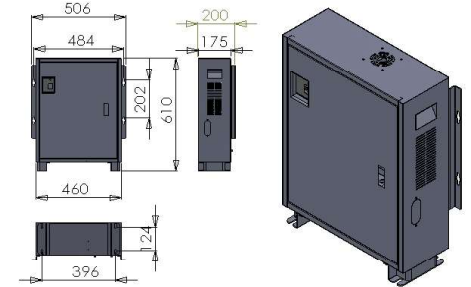




电梯停电应急救援装置TC-ARD1000系列



电梯停电应急救援装置TC-ARD3000系列



技术参数

产品型号	TC-ARD1000
适用变频器功率	≤30KW
适用电梯载重	≤2000KG
救援方式	轻载方向就近平层
产品类型分	简易型、通用型
驱动方式	数字SPWM
市电输入电压	三相380V±10%，50HZ或者60HZ。
蓄电池充电电压	DC54V~DC56V。
市电输出电压	三相380V±10%，50HZ或者60HZ。
停电输出电压	两相AC380V±10%，50HZ。
环境温度	-45℃~+45℃。
环境湿度	0~100%（非凝結）。
适用环境	室内
蓄电池组	四顆12V/12AH電池串聯。
设备重量	45KG

选配功能

语音安抚功能
无机房电动松闸功能
五方对讲应急照明电源功能



技术参数

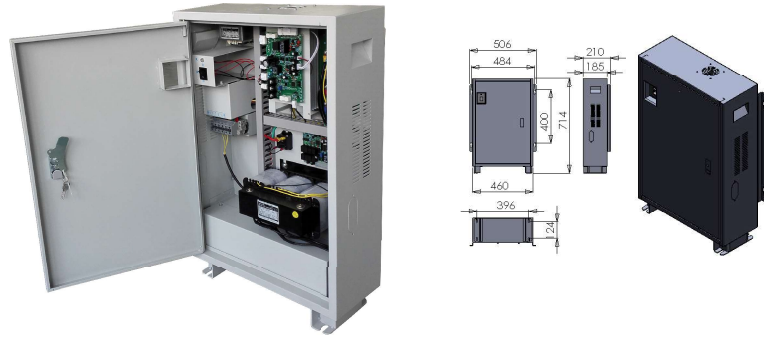
产品型号	TC-ARD3000
适用变频器功率	≤15KW
适用电梯载重	≤1000KG
救援方式	轻载方向就近平层
产品类型分	简易型、通用型
驱动方式	数字SPWM
市电输入电压	三相380V±10%，50HZ或者60HZ。
蓄电池充电电压	DC54V~DC56V。
市电输出电压	三相380V±10%，50HZ或者60HZ。
停电输出电压	三相AC380V±10%，50HZ。
环境温度	-45℃~+45℃。
环境湿度	0~100%（非凝結）。
适用环境	室内
蓄电池组	四顆12V/7AH電池串聯。
设备重量	38KG

选配功能

语音安抚功能
无机房电动松闸功能
五方对讲应急照明电源功能



电梯停电应急救援装置TC-ARD4000系列



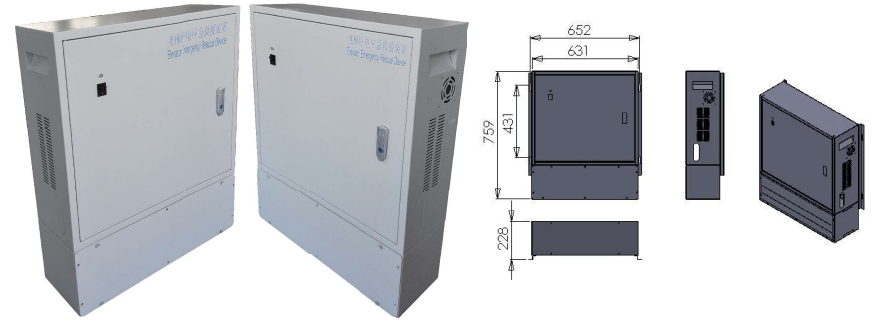
技术参数

产品型号	TC-ARD4000
适用变频器功率	≤30KW
适用电梯载重	≤2000KG
救援方式	轻载方向就近平层
产品类型分	简易型、通用型
驱动方式	数字SPWM
市电输入电压	三相380V±10%，50HZ或者60HZ。
蓄电池充电电压	DC54V~DC56V。
市电输出电压	三相380V±10%，50HZ或者60HZ。
停电输出电压	三相AC380V±10%，50HZ。
环境温度	-45°C~+45°C。
环境湿度	0~100%（非凝露）。
适用环境	室内
蓄电池组	四颗12V/12AH电池串联。
设备重量	48KG

选配功能

语音安抚功能
无机房电动松闸功能
五方对讲应急照明电源功能

电梯停电应急救援装置TC-ARD5000-F系列



技术参数

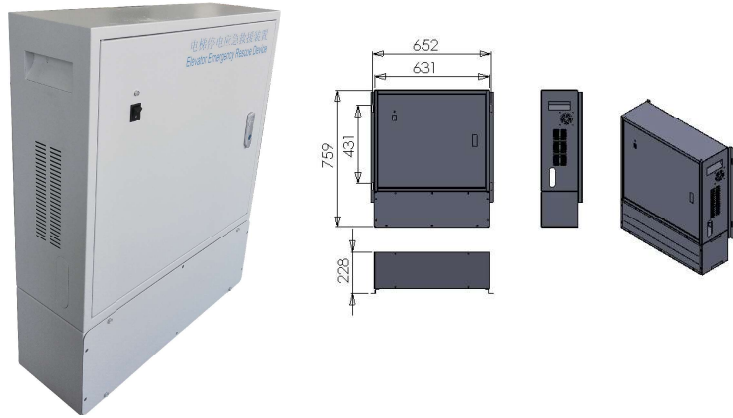
产品型号	TC-ARD5000-F
适用变频器功率	≤15KW
适用电梯载重	≤1000KG
救援方式	返回基站
产品类型分	返基站型
驱动方式	数字SPWM
市电输入电压	三相380V±10%，50HZ或者60HZ。
蓄电池充电电压	DC104V~DC112V。
市电输出电压	三相380V±10%，50HZ或者60HZ。
停电输出电压	三相AC380V±10%，50HZ。
环境温度	-45°C~+45°C。
环境湿度	0~100%（非凝露）。
适用环境	室内
蓄电池组	捌颗12V/17AH电池串联。
设备重量	120KG

选配功能

语音安抚功能
无机房电动松闸功能
五方对讲应急照明电源功能



电梯停电应急救援装置TC-ARD5000-Z系列



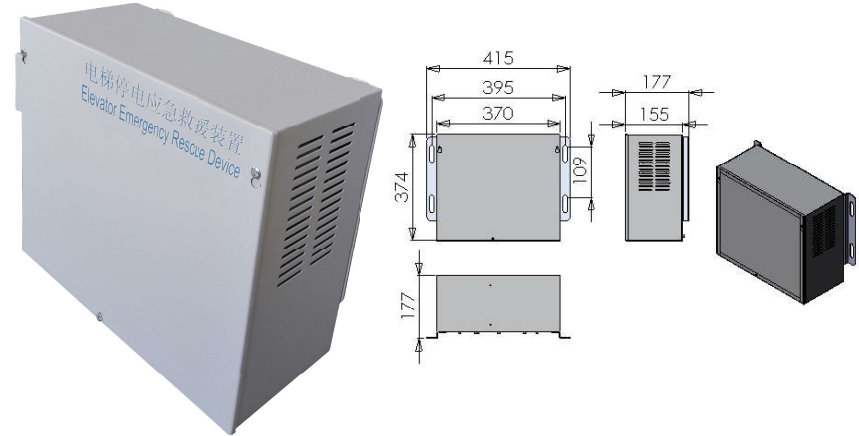
技术参数

产品型号	TC-ARD5000-Z
适用变频器功率	≤22KW
适用电梯载重	≤2000KG
救援方式	就近平层
产品类型分	就近平层型
驱动方式	数字SPWM
市电输入电压	三相380V±10%，50HZ或者60HZ。
蓄电池充电电压	DC104V~DC112V。
市电输出电压	三相380V±10%，50HZ或者60HZ。
停电输出电压	三相AC380V±10%，50HZ。
环境温度	-45℃~+45℃。
环境湿度	0~100%（非凝结）。
适用环境	室内
蓄电池组	捌颗12V/7AH电池串联。
设备重量	75KG

选配功能

语音安抚功能
无机房电动松闸功能
五方对讲应急照明电源功能

别墅电梯停电应急救援装置TC-ARD220系列



技术参数

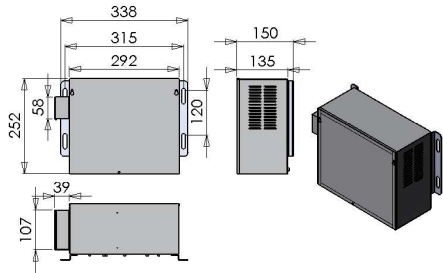
产品型号	TC-ARD220
适用变频器功率	≤5KW
适用电梯载重	≤630KG
救援方式	轻载方向就近平层
产品类型分	简易型、通用型
驱动方式	数字SPWM
市电输入电压	单相220V±10%，50HZ或者60HZ。
蓄电池充电电压	DC25V~DC27V。
市电输出电压	单相220V±10%，50HZ或者60HZ。
停电输出电压	单相AC220V±10%，50HZ。
环境温度	-45℃~+45℃。
环境湿度	0~100%（非凝结）。
适用环境	室内
蓄电池组	贰颗12V/7AH电池串联。
设备重量	20KG

选配功能

语音安抚功能
无机房电动松闸功能
五方对讲应急照明电源功能



电梯松闸电源 TC-EPS系列



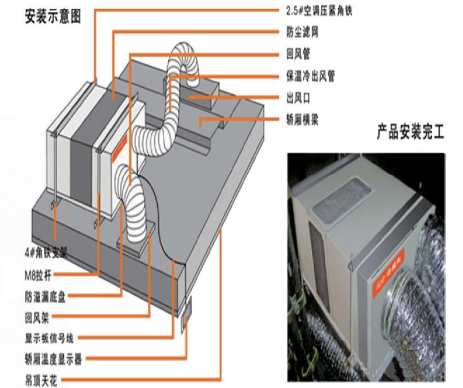
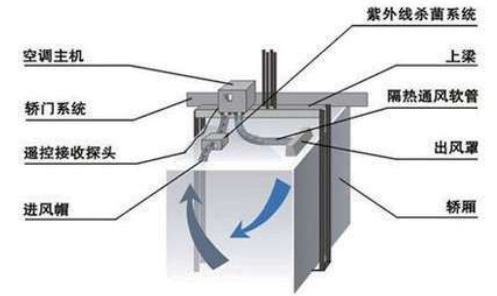
技术参数

产品型号	TC-EPS110
驱动方式	数字SPWM。
救援方式	手动救援
功能	门区检测、门区指示、门锁检测
输入电压	AC220V, 50HZ或者60。
输出电压	DC110V或AC220。
输出电流	≤3A。
环境温度	-45℃~+45℃。
环境湿度	0~100% (非凝结)。
蓄电池组	2颗12V/7AH电池串联。

选配功能

五方对讲应急照明电源功能

电梯空调TC-KT-1P系列



技术参数

型号	TC-KT-1P
制冷量/制热量(w)	2500 3200
风量(M ³ / h)	410
适用梯型(kg)	≤1350
电源(V)	220V-50HZ
额定电流(A)	4.6
消耗功率(w)	950
噪音(d b)	≤48
防水等级	1P×4
防触电保护类型	1类
压缩机保护装置	延迟启动保护
过电流保护	
外形尺寸(长×宽×高)	600×540×345
重量(kg)	30



电梯VIP刷卡系统TC-VIP-ID



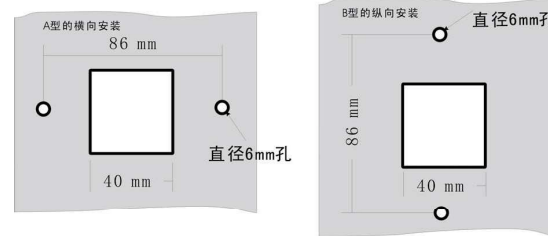
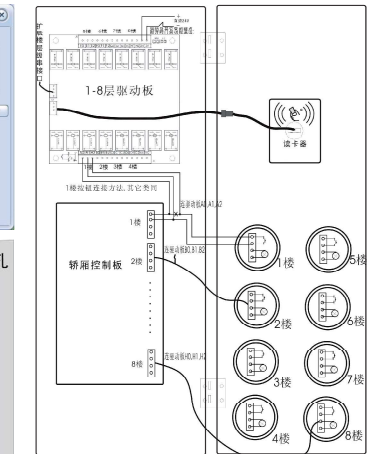
技术参数

工作电压	DC9V~30V
工作电流	<100mA
重量	100g
环境温度	-10°C~60°C
相对湿度	20%~80%
外形尺寸	120mm×78mm×22mm
用户容量	1.5万个
读卡类型	Mifare one卡或EM卡
读卡距离	1~15mm

选配功能

Rs485联网通讯

电梯VIP刷卡系统TC-VIP-IC



电梯面板开40mmX40mm的方孔，方孔的两侧对称，开两个直径6mm，间隔86mm的圆孔。采用直径3mm-5mm的螺丝固定。



功能介绍

- * 根据IC卡内容自动呼梯。
- * 轿内刷卡后自动发出楼层指令
- * 可按次数、按时间刷卡使用电梯，定期充值，管理电梯使用。
- * 刷卡可呼叫多个楼层（对于拥有多楼层的客户）
- * 物业管理卡，可以到达任何楼栋的任何楼层。
- * 液晶显示楼层信息等数据
- * 按键设置相关功能模式
- * 刷卡或者输入密码均可呼梯。
- * 用户可以自己修改密码。
- * 可以设置每天需要刷卡的时间段，方便住户出入同时确保楼宇的安全。
- * GSM电话呼梯功能：无需布线足不出户，便可通过家庭电话为访客进行自

动呼梯服务，不产生任何电话费用。也可以通过短信呼梯，短信收费标准以移动公司为准。