

DT001

Digital Drum



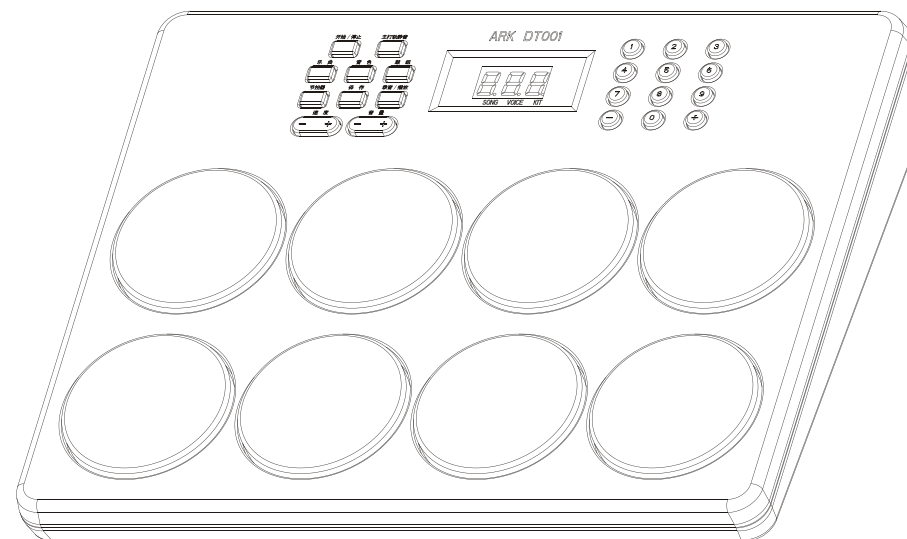
DT001

Digital Drum

DT001

使用说明书

电 子 鼓



杭州爱尔科电子有限公司

<http://www.aierke.com>

注意事项

在操作使用前，请仔细阅读并遵守以下基本注意事项，以免造成您或周围他人的人身伤害、设备或财产损失。这些注意事项包括但不限于下列情况。

电源 / AC 电源适配器

- 只能使用本机所规定的额定电压(见适配器的铭牌)；
- 只能使用规定的适配器，不合要求的适配器可能会损坏乐器或使乐器过热。
- 定期检查适配器插头，擦除插头上积起来的脏物或灰尘。
- 请勿将AC适配器电源线放在热源(如加热器)或散热器附近，不要过分弯折或损伤电源线，不要在其上加压重物，不要将其放在可能被踩踏引起绊倒或可能被碾压的地方。
- 当从本机或电源插座中拔出电源线插头时，请务必抓住插头而不是电源线。
- 乐器不用时，或在雷电风暴期间，请拔掉AC电源适配器。
- 不要用多路连接器把乐器连接到电源插座上，否则会降低声音质量，或者可能使插座过热。

安放位置

- 为了避免操作面板发生变形或损坏内部组件，请勿将本机放在有大量灰尘、震动、潮湿、极端寒冷或炎热(如阳光直射、靠近加热器或烈日下的汽车里)的环境中；
- 请勿在电视机、收音机、立体声设备、手机或其他电子设备附近使用本机，以免在本机及靠近本机的电视机或收音机中引起噪音；
- 请勿将本机放在不平稳的地方，以免导致突然翻倒；

使用操作

- 在练习(尤其是深夜)时如使用鼓音箱，请将音量调到适当大小，以免影响邻居；
- 请勿长时间持续在很高或不舒服的音量水平使用本机/音箱或耳机，以免造成听力损害。
- 将本机和其它设备连接之前，请关闭所有设备的电源开关。在打开或关闭所有设备的电源开关之前，请将所有音量都调到最小。而且，务必将所有元件的音量调到最小值，并且在演奏乐器时逐渐提高音量，以达到理想的听觉感受。

维护保养

- 清洁本机前请先拔掉电源插头，注意不要用湿手插拔，以免触电；
- 日常清洁使用柔软、干燥或微湿的布料擦拭机身，如需去除顽固污渍，请使用柔和、非研磨性的清洁剂。
- 为了防止本机退色或变形，请勿使用汽油、稀释液、酒精或具有溶解能力的液体擦拭。
- 请勿打开本机并试图拆卸其内部零件或进行任何方式的改造。本机不含任何用户可自行修理的零件，若出现异常，请立即停止使用，并请有资格的维修人员进行检修。

目录

面板说明	1-2
前面板	1
后面板	2
连接安装	2-4
播放示范曲	4
乐曲播放及设置	4-5
选择乐曲并播放	4
伴奏、主打音量	4
关闭乐曲主打	5
速度设置	5
鼓盘演奏及鼓组设置	5-7
选择鼓组并演奏	5
自定义鼓组	6
节拍器	6
录音	7
MIDI及USB连接	7
什么是MIDI	7
MIDI连接	7
USB连接	7
附录	8-13
规格参数	8
故障排除	8
乐曲表	9
鼓组表	9
音色表	10-13

音色表

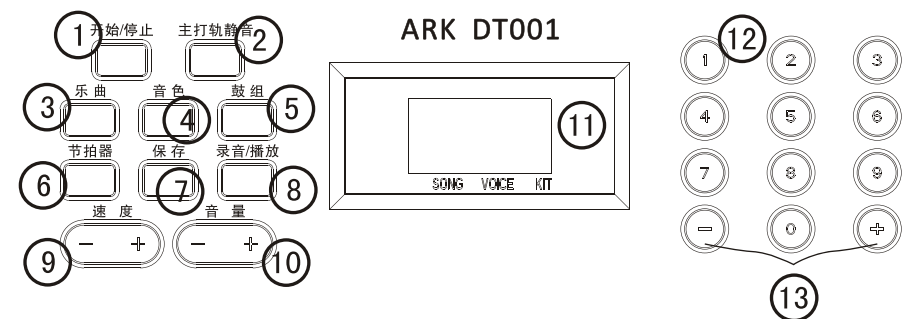
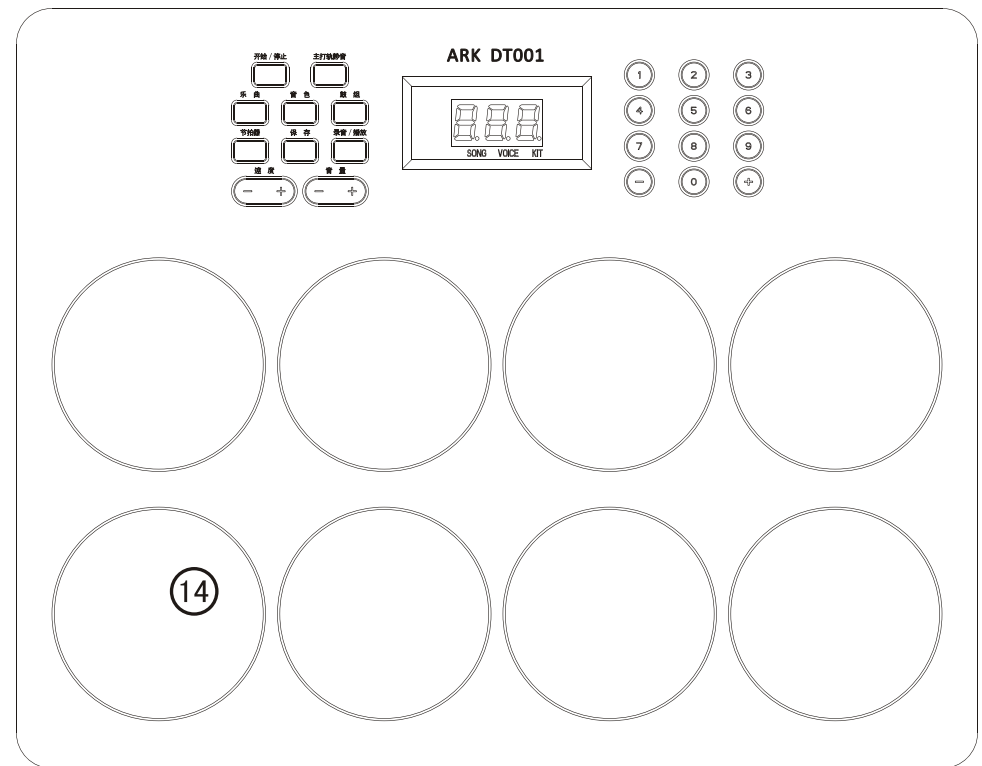
序号	名称	序号	名称	序号	名称
370	Latin crash 1	387	Funk Ride 1	404	Songo crash 1
371	606 crash 1	388	Funk Ride 2	405	Timpani crash 2
372	Traditional crash 1	389	Camco Ride 1	406	Hiphop crash 1
373	Traditional crash 2	390	Room Ride 1	407	909 crash 1
374	Acoustic crash 2	391	Jazz Brush Ride 1	408	Jazz Rock crash 1
375	Standard crash 3	392	Latin Ride 2	409	Jazz Rock crash 2
376	Standard crash 4	393	Electronic Ride 1	410	Fusion crash 2
377	Funk crash 3	394	Traditional Ride 1	411	Camco crash 2
378	Fusion crash 1	395	Traditional Ride 2	412	Acoustic Ride 2
379	Brush crash 2	396	House Ride 1	413	Fusion Ride 1
380	Jazz Brush crash 1	397	Pop rock crash 1	414	Fusion Ride 2
381	Latin crash 2	398	1971's crash 1	415	Jazz Ride 1
382	Traditional crash 3	399	606 crash 2	416	Jazz Ride 2
383	Traditional crash 4	400	Disco crash 1	417	606 Ride 1
384	Acoustic Ride 1	401	Dance crash 1	418	1971's Ride 1
385	Standard Ride 1	402	Pop crash 1	419	Pop Funk Ride 1
386	Standard Ride 2	403	Power crash 1	420	Songo Ride 1

音色表

序号	名称	序号	名称	序号	名称
246	Standard tom 3	288	Room tom 5	330	1976 tom 2
247	Funk tom 1	289	Room tom 6	331	1976 tom 3
248	Funk tom 2	290	Rock tom 4	332	Power tom 1
249	Funk tom 3	291	Rock tom 5	333	Power tom 2
250	Camco tom 1	292	Rock tom 6	334	Power tom 3
251	Camco tom 2	293	Jazz tom 4	335	808 tom 1
252	Camco tom 3	294	Jazz tom 5	336	808 tom 2
253	Room tom 1	295	Jazz tom 6	337	808 tom 3
254	Room tom 2	296	Latin tom 4	338	Songo tom 1
255	Room tom 3	297	Latin tom 5	339	Songo tom 2
256	Rock tom 1	298	Latin tom 6	340	Songo tom 3
257	Rock tom 2	299	Hiphop tom 1	341	Pop rock tom 1
258	Rock tom 3	300	Hiphop tom 2	342	Pop rock tom 2
259	Jazz tom 1	301	Hiphop tom 3	343	Pop rock tom 3
260	Jazz tom 2	302	Timpani tom 1	344	Power tom 4
261	Jazz tom 3	303	Timpani tom 2	345	Power tom 5
262	Latin tom 1	304	Timpani tom 3	346	Power tom 6
263	Latin tom 2	305	Traditional 1 tom 4	347	Pop dance tom 1
264	Latin tom 3	306	Traditional 1 tom 5	348	Pop dance tom 2
265	909 tom 1	307	Traditional 1 tom 6	349	Pop dance tom 3
266	909 tom 2	308	Traditional 2 tom 4	350	Pop Funk tom 1
267	909 tom 3	309	Traditional 2 tom 5	351	Pop Funk tom 2
268	909 tom 4	310	Traditional 2 tom 6	352	Pop Funk tom 3
269	Traditional 1 tom 1	311	Fusion tom 1	353	606 tom 1
270	Traditional 1 tom 2	312	Fusion tom 2	354	606 tom 2
271	Traditional 1 tom 3	313	Fusion tom 3	355	606 tom 3
272	Traditional 2 tom 1	314	Classic tom 1	356	Jazz rock tom 1
273	Traditional 2 tom 2	315	Classic tom 2	357	Jazz rock tom 2
274	Traditional 2 tom 3	316	Classic tom 3	358	Jazz rock tom 3
275	Acoustic tom 4	317	1969 tom 1	359	Jazz rock tom 4
276	Acoustic tom 5	318	1969 tom 1	360	Jazz rock tom 5
277	Acoustic tom 6	319	1969 tom 1		
278	Standard tom 4	320	Electronic tom 1	CYMBAL	
279	Standard tom 5	321	Electronic tom 2	361	Acoustic crash 1
280	Standard tom 6	322	Electronic tom 3	362	Standard crash 1
281	Funk tom 4	323	1971 tom 1	363	Standard crash 2
282	Funk tom 5	324	1971 tom 2	364	Funk crash 1
283	Funk tom 6	325	1971 tom 3	365	Funk crash 2
284	Camco tom 4	326	Brush tom 1	366	Camco crash 1
285	Camco tom 5	327	Brush tom 2	367	Brush crash 1
286	Camco tom 6	328	Brush tom 3	368	Room crash 1
287	Room tom 4	329	1976 tom 1	369	Timpani crash 1

面板说明

前面板



1. 【开始/停止】键

开启或停止乐曲的播放

2. 【主打轨静音】键

打开或关闭乐曲中的打击乐

3. 【乐曲】键

进入乐曲 SONG 菜单（开机默认进入乐曲菜单）

4. 【音色】键

进入音色 VOICE 菜单

5. 【鼓组】键

进入鼓组 KIT 菜单

6. 【节拍器】键

打开或关闭节拍器

7. 【保存】键

保存用户鼓组设置

8. 【录音/播放】键

录音或回放录音

9. 【速度+】 / 【速度-】 键

用来调节当前速度值

10. 【音量+】 / 【音量-】 键

用来调节总体输出音量

11. LED 显示屏

显示当前菜单或其参数

12. 【0-9】键

直接输入当前参数的值

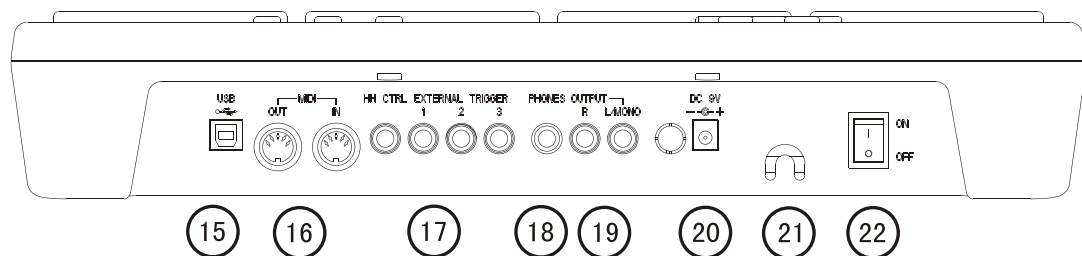
13. 【+】 / 【-】键

调节当前参数的值

14. 内置鼓盘（8个）

用于演奏

后面板



15. USB 接口

使用 USB 线和电脑相连，传送 MIDI 数据

16. MIDI IN/OUT 接口

使用 MIDI 线和电脑或者其他 MIDI 设备相连，传送 MIDI 数据

17. HH Ctrl、Trig1-3外置触发器扩展接口

连接脚踏、低音鼓、鼓盘和钹镲

18. PHONES 耳机接口

连接耳机

19. OUT PUT (R、L/MONO) 音频输出接口

连接音箱（连接单声道时，请用 L/MONO 接口）

20. DC 9V 电源接口

连接电源适配器

21. 线扣

为防止电源适配器鼓连接端意外松脱，可将电源线用线扣卡住

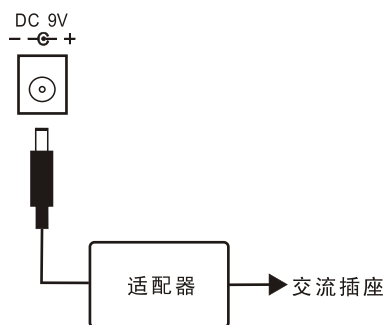
22. ON/OFF

电源开关

连接安装

电源接口

- 首先，请确认本机的电源开关处于关闭状态：“OFF”。
- 将电源适配器插脚插入电源插座。
- 将电源适配器的直流输出端插入鼓背部电源接口。



音色表

序号	名称	序号	名称	序号	名称
124	Funk hi-hat open 1	166	Camco hi-hat open 4	206	Dance Snare 1
125	House hi-hat open 1	167	Brush hi-hat open 4	207	Power Snare 1
126	Fusion hi-hat open 1	168	Room hi-hat open 4	208	Acoustic Snare 2
127	Camco hi-hat open 1	169	Rcck hi-hat open 4	209	Standard Snare 3
128	Brush hi-hat open 1	170	Jazz hi-hat open 4	210	Standard Snare 4
129	Room hi-hat open 1	171	Pop hi-hat open 4	211	Funk Snare 3
130	Rcck hi-hat open 1	172	Power hi-hat open 4	212	Funk Snare 4
131	Jazz hi-hat open 1	173	Acoustic hi-hat open 5	213	Fusion Snare 2
132	Pop hi-hat open 1	174	Standard hi-hat open 5	214	Camco Snare 2
133	Power hi-hat open 1	175	808 hi-hat open 5	215	Brush Snare 2
134	Acoustic hi-hat open 2	176	Funk hi-hat open 5	216	Room Snare 2
135	Standard hi-hat open 2	177	House hi-hat open 5	217	Rcck Snare 2
136	808 hi-hat open 2	178	Fusion hi-hat open 5	218	Jazz Snare 2
137	Funk hi-hat open 2	179	Camco hi-hat open 5	219	Jazz Brush Snare 2
138	House hi-hat open 2		Brush hi-hat open 5	220	Concert Snare 2
139	Fusion hi-hat open 2			221	Songo Snare 2
140	Camco hi-hat open 2	180	SNARE	222	1971's Snare 2
141	Brush hi-hat open 2	181	Acoustic Snare 1	223	Latin Snare 2
142	Room hi-hat open 2	182	Standard Snare 1	224	Disco Snare 2
143	Rcck hi-hat open 2	183	Standard Snare 2	225	606 Snare 2
144	Jazz hi-hat open 2	184	Funk Snare 1	226	909 Snare 2
145	Pop hi-hat open 2	185	Funk Snare 2	227	Hiphop Snare 2
146	Power hi-hat open 2	186	Fusion Snare 1	228	Electronic Snare 3
147	Acoustic hi-hat open 3	187	Camco Snare 1	229	Teckno Snare 2
148	Standard hi-hat open 3	188	Brush Snare 1	230	Electronic Snare 4
149	808 hi-hat open 3	189	Room Snare 1	231	Traditional Snare 3
150	Funk hi-hat open 3	190	Rock Snare 1	232	Traditional Snare 4
151	House hi-hat open 3	191	Jazz Snare 1	233	Dance Snare 2
152	Fusion hi-hat open 3	192	Jazz Brush Snare 1	234	Power Snare 2
153	Camco hi-hat open 3	193	Concert Snare 1	235	Acoustic Snare 3
154	Brush hi-hat open 3	194	Songo Snare 1	236	Standard Snare 5
155	Room hi-hat open 3	195	1971's Snare 1	237	Standard Snare 6
156	Rcck hi-hat open 3	196	Latin Snare 1	238	Funk Snare 5
157	Jazz hi-hat open 3	197	Disco Snare 1	239	Funk Snare 6
158	Pop hi-hat open 3	198	606 Snare 1	240	Fusion Snare 3
159	Power hi-hat open 3	199	909 Snare 1		
160	Acoustic hi-hat open 4	200	Hiphop Snare 1		TOM
161	Standard hi-hat open 4	201	Electronic Snare 1	241	Acoustic tom 1
162	808 hi-hat open 4	202	Teckno Snare 1	242	Acoustic tom 2
163	Funk hi-hat open 4	203	Electronic Snare 2	243	Acoustic tom 3
164	House hi-hat open 4	204	Traditional Snare 1	244	Standard tom 1
165	Fusion hi-hat open 4	205	Traditional Snare 2	245	Standard tom 2

音色表

序号	名称	序号	名称	序号	名称
KICK		42	606 Kick 2	82	Room hi-hat close 2
1	Acoustic Kick 1	43	Electronic Kick 2	83	Rock hi-hat close 2
2	Standard Kick 1	44	Power Kick 2	84	Jazz hi-hat close 2
3	Standard Kick 2	45	Acoustic Kick 3	85	Pop hi-hat close 2
4	Dance Kick 1	46	Standard Kick 5	86	Power hi-hat close 2
5	Fusion Kick 1	47	Standard Kick 6	87	Acoustic hi-hat close 3
6	Teckno Kick 1	48	Dance Kick 3	88	Standard hi-hat close 3
7	Timpani Kick 1	49	Fusion Kick 3	89	808 hi-hat close 3
8	Jazz Kick 1	50	Teckno Kick 3	90	Funk hi-hat close 3
9	Electronic Kick 1	51	Timpani Kick 3	91	House hi-hat close 3
10	Disco Kick 1	52	Jazz Kick 3	92	Fusion hi-hat close 3
11	1971's Kick 1	53	Electronic Kick 3	93	Camco hi-hat close 3
12	Traditional 1 Kick 1	54	Disco Kick 3	94	Brush hi-hat close 3
13	Camco Kick 1	55	1971's Kick 3	95	Room hi-hat close 3
14	Rock Kick 1	56	Traditional 1 Kick 3	96	Rock hi-hat close 3
15	Jazz Kick 1	57	Camco Kick 3	97	Jazz hi-hat close 3
16	Jazz brush Kick 1	58	Rock Kick 3	98	Pop hi-hat close 3
17	hiphop Kick 1	59	Jazz Kick 3	99	Power hi-hat close 3
18	Traditional 2 Kick 1	60	Jazz brush 3	100	Acoustic hi-hat close 4
19	Songo Kick 1			101	Standard hi-hat close 4
20	606 Kick 1	HI-HAT		102	808 hi-hat close 4
21	Electronic Kick 1	61	Acoustic hi-hat close 1	103	Funk hi-hat close 4
22	Power Kick 1	62	Standard hi-hat close 1	104	House hi-hat close 4
23	Acoustic Kick 2	63	808 hi-hat close 1	105	Fusion hi-hat close 4
24	Standard Kick 3	64	Funk hi-hat close 1	106	Camco hi-hat close 4
25	Standard Kick 4	65	House hi-hat close 1	107	Brush hi-hat close 4
26	Dance Kick 2	66	Fusion hi-hat close 1	108	Room hi-hat close 4
27	Fusion Kick 2	67	Camco hi-hat close 1	109	Rock hi-hat close 4
28	Teckno Kick 2	68	Brush hi-hat close 1	110	Jazz hi-hat close 4
29	Timpani Kick 2	69	Room hi-hat close 1	111	Pop hi-hat close 4
30	Rock Kick 2	70	Rock hi-hat close 1	112	Power hi-hat close 4
31	Electronic Kick 2	71	Jazz hi-hat close 1	113	Acoustic hi-hat close 5
32	Disco Kick 2	72	Pop hi-hat close 1	114	Standard hi-hat close 5
33	1971's Kick 2	73	Power hi-hat close 1	115	808 hi-hat close 5
34	Traditional 1 Kick 2	74	Acoustic hi-hat close 2	116	Funk hi-hat close 5
35	Camco Kick 2	75	Standard hi-hat close 2	117	House hi-hat close 5
36	Rock Kick 2	76	808 hi-hat close 2	118	Fusion hi-hat close 5
37	Jazz Kick 2	77	Funk hi-hat close 2	119	Camco hi-hat close 5
38	Jazz brush Kick 2	78	House hi-hat close 2	120	Brush hi-hat close 5
39	hiphop Kick 2	79	Fusion hi-hat close 2	121	Acoustic hi-hat open 1
40	Traditional 2 Kick 2	80	Camco hi-hat close 2	122	Standard hi-hat open 1
41	Songo Kick 2	81	Brush hi-hat close 2	123	808 hi-hat open 1

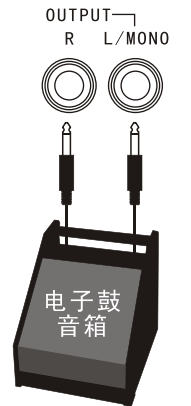
耳机接口

将耳机插头插入本机耳机 [PHONES] 接口内。



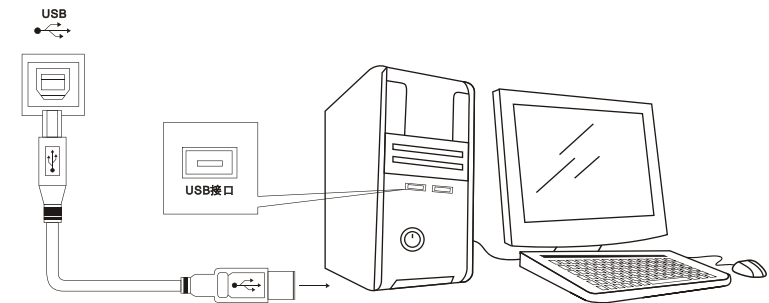
鼓音箱接口

将鼓音箱插头分别插入本机左、右声道接口，当只有单声道时，请接 [L/MONO] 接口。



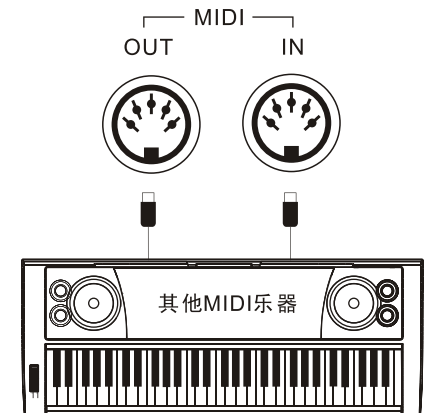
USB接口

用USB连接线连接本机和电脑。



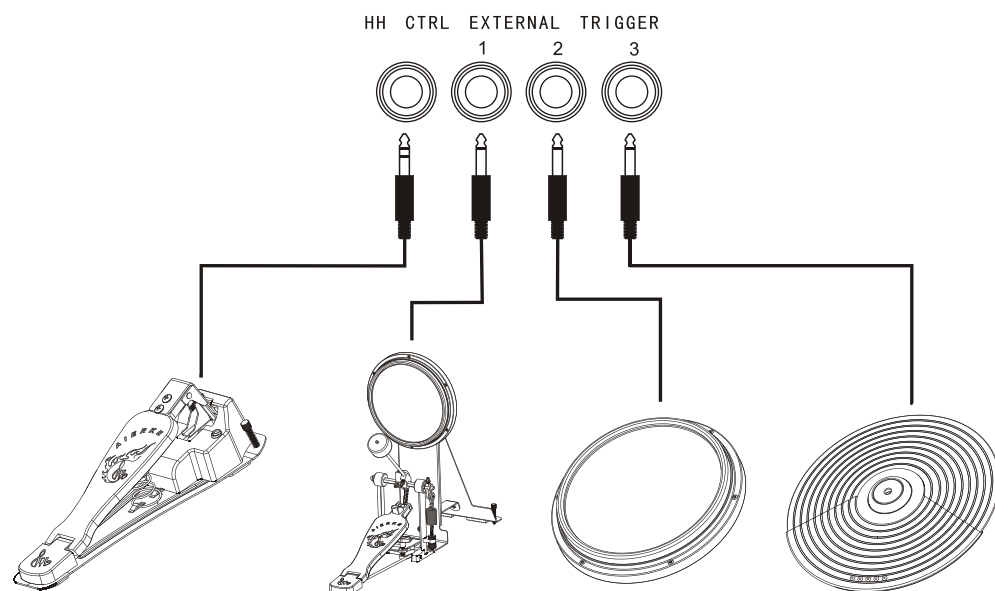
MIDI接口

在本机和配有MIDI接口的乐器之间传送数据



外置触发器扩展接口

外接脚踏、低音鼓及扩展鼓盘和钹镲



播放示范曲

1. 接通外部电源，将本机电源开关按至“ON”状态，LED屏显示如右图；
2. 按下【开始/停止】键，开始播放示范曲。



乐曲播放及设置

选择乐曲并播放

1. 按下【乐曲】键进入乐曲编号设置状态，LED显示器位于丝印文字SONG上的小点点亮，并显示当前乐曲编号，如右图所示；
2. 按下【0-9】键或【+】/【-】键设定一个乐曲编号；
3. 按下【开始/停止】键开始播放，要停止乐曲的播放，再次按下【开始/停止】键。



伴奏、主打音量

1. 在乐曲编号设置状态下，按下【乐曲】键，进入伴奏音量设置状态，按下【0-9】键或【+】/【-】键设定伴奏音量；
2. 再次按下【乐曲】键，进入主打音量设置状态，按下【0-9】键或【+】/【-】键设定主打音量；
3. 再次按下【乐曲】键，或在伴奏/主打音量设置状态下3秒内不设置新参数，则返回乐曲编号设置状态。

乐曲表

序号	乐曲
1	DancyPop
2	Power_Pop
3	Jazz
4	Takegoodcare (Popwaltz)
5	Hi thop

鼓组表

序号	预设鼓组	序号	预设鼓组
1	Acoustic	16	1971's
2	Standard 1	17	Latin
3	Standard 2	18	Disco
4	Funk 1	19	606
5	Funk 2	20	909
6	Fusion	21	hiphop
7	Gamco	22	Electronic 1
8	Brush	23	Electronic 2
9	Room	24	Teckno
10	Rock	25	Traditional 1
11	Pop rock	26	Traditional 2
12	Jazz	27	House
13	Jazz brush	28	Pop
14	Timpani	29	Dance
15	Songo	30	Power

附录

规格参数

鼓盘	8个内置力度鼓盘, 4个外置触发器输入扩展
歌曲	5首节奏型歌曲(含示范曲)
鼓组	30个预设鼓组, 10个用户自定义鼓组
音色	420个打击乐音色
功能控制	开始/停止、录音/播放、乐曲/伴奏音量/打击乐音量、音色/音量/声相/串扰抑制/灵敏度/力度曲线、鼓组/鼓组音量/混响音量/EQ高频/EQ低频、节拍器、主打轨静音、速度加/减、音量加/减、保存
节拍器	内建节拍器, 用于录音及学习
录音	实时录音, 容量2000音符, 可掉电保存
复音数	32
显示	3位LED显示器
接口	USB(用于MIDI传送) MIDI IN/OUT(MIDI输入/输出) HH-Ctrl(脚踏)、Trigger1(低音鼓)、Trigger2(通通鼓4)、Trigger3(强音镲2) Phones(1/4英寸立体声耳机接口) Output R/L(1/4英寸接口, 音频输出)
电源	DC9V 500mA
尺寸(LxWxH)	产品:405x320x70.6(mm)
重量	N.W:2.2Kg
附件	鼓棒1对、说明书1本、电源适配器1个

故障排除

故障	故障排除及解决
当开关电源时, 本鼓发出“卜”的一声	正常的电流冲击噪音。
当接通电源后, LED不显示	查看电源插座是否有电; 电源适配器连接线是否断开或插头接触不良。
需要的音色未指定到鼓盘	设置好用户鼓组后未保存。按保存键保存
突然出现“FL”, 录音停止	录音数据容量超过了2000个音符的限制。
耳机或音箱不发声/音量低	音箱电源是否打开或音量设置是否过低; 音频连接线有未断开或插头接触不良; 本机音量设置是否过低。
乐曲无伴奏	主音量、伴奏音量设置是否过低。调至合适的音量。

乐曲参数数据表:

参数项	参数范围	默认显示值
乐曲编号	1~5	001
伴奏音量	0~32	A15
主打音量	0~32	D20

关闭乐曲主打

1. 选择一首乐曲;
2. 按下【主打轨静音】键, 关闭乐曲中的主打, LED显示doF, 如右图所示;
3. 按下【开始/停止】键播放乐曲, 此时播放的乐曲没有打击乐;
4. 再次按下【主打轨静音】键, 恢复乐曲主打, LED显示don, 如右图所示;
5. 乐曲播放中, 按下【主打轨静音】键, 关闭乐曲中的主打, 再次按键, 恢复乐曲主打。



速度设置

此功能可以改变乐曲、节拍器等速度, 调节范围: 40-250。

按下【速度+】/【速度-】键, 此时LED显示当前速度值, 继续按【速度+】/【速度-】键, 改变乐曲或节拍的速度。

鼓盘演奏及鼓组设置

选择鼓组并演奏

您可以从预设的30个鼓组(范围1-30: 请参见第9页上的“鼓组表”)或10个自定义鼓组(范围31-40)中选择1个鼓组并演奏。

1. 按下【鼓组】键, 进入鼓组编号设置状态, LED显示器位于丝印文字KIT上的小点点亮, 并显示当前鼓组编号, 如右图所示;
2. 按下【0-9】键或【+】/【-】键选择鼓组编号就可以演奏了。

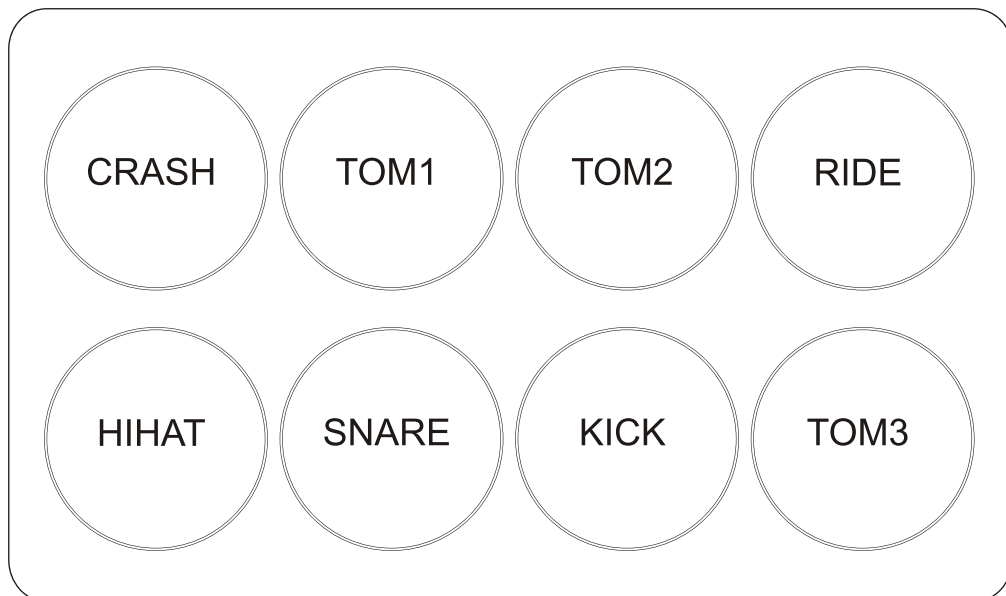


鼓组参数数据表:

鼓组参数项	参数范围	默认显示值
鼓组编号	1~30(预设)、31~40(用户自定义)	001
鼓组音量	0~32	U25
效果音量	0~32	r20
EQH	-9~9	H0
EQL	-9~9	L0

鼓盘演奏及鼓组设置

自定义鼓组



1. 按下【鼓组】键；
2. 按下【0-9】键或【+】/【-】键 选择要自定义的鼓组编号(31-40号)；
3. 按下【音色】键， 进入音色编号设置状态，LED显示器位于丝印文字 VOICE上的小点点亮，并显示当前音色编号，如右图所示；
4. 敲击要指定的鼓盘（敲击任意鼓盘一次，为该鼓盘预设的音色编号会显示在显示屏中）；
5. 按下【0-9】键或【+】/【-】键 选择一个音色；
6. 重复步骤4、5，为剩余鼓盘选择音色，按【保存】键 保存此预设鼓组。



注：鼓组音色其它参数项设置方法同上。

音色参数数据表：

音色参数项	参数范围	默认显示值
音色编号	1~420	001
音色音量	0~32	L25
音色声相	-8~8	P 0
串扰设置	1~16（数值越大，串扰越小）	o06
灵敏度	1~16（数值越大，灵敏度越低）	E06
力度曲线	1~6	C01

节拍器

1. 按下【节拍器】键，节拍器打开，显示如右图，song/voice/kit上点亮的小点延续前一状态，比如前一状态是song上的小点点亮，那打开节拍器后，还是此点点亮，同时显示默认节拍号4/4；



2. 按下【+】/【-】键 选择拍号(本机设有2/4、3/4、4/4、5/4和6/8共5种拍号)，再次按下【节拍器】键，节拍器关闭。

录音

1. 按住【录音/播放】键3秒，开始录音，此时屏幕如右图显示rEC，2秒后返回原显示状态，但原来点亮的小点一直闪烁，录音中按下【录音/播放】键，结束录音并开始回放，同时小点停止闪烁；



2. 按下【录音/播放】键，播放上一次的录音，播放结束，屏幕如右图显示End。



注：本机只能保存最后一次的录音，即保存新录音时，上一次的录音会被替代，录音数据如果超出了本机内存容量，屏幕会如右图显示FL同时结束录音。



MIDI及USB连接

什么是MIDI

1. MIDI(全称Musical Instrument Digital Interface)即乐器数字接口，是一种用于电子乐器与计算机之间通讯的标准接口。(有了像本机这样带有接口和必要软件的电脑，您只要将曲调用鼓棒敲出便可将其转换成音符记录下来，并可用电脑修改编辑这些数字化的声音。MIDI是电脑音乐语言，是电子乐器信息交换的基础。)

MIDI连接

1. MIDI接收：用MIDI线将本机MIDI IN接口与其它设备的MIDI OUT连接；
2. MIDI传输：用MIDI线将本机MIDI OUT接口与其它设备的MIDI IN连接。

USB连接

1. 对电脑的要求：
 - CPU：奔2 300M 以上
 - 内存：64M 以上
 - 光驱：CDROM 24X 以上
 - 操作系统：MICROSOFT WINDOWS 2000/XP/WINDOWS 7
2. 连接方式
用一条标准的USB连接线分别接到本机后面板和电脑的USB接口。