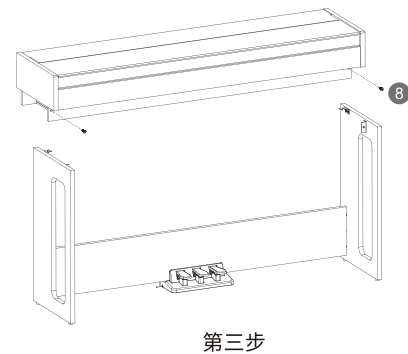
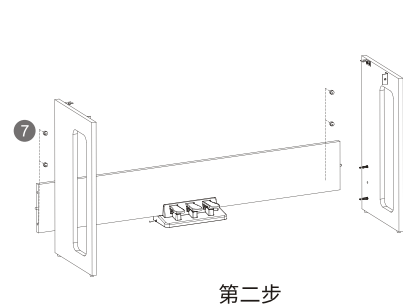
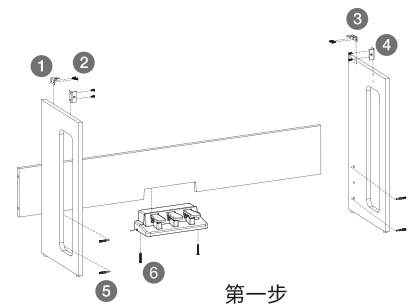
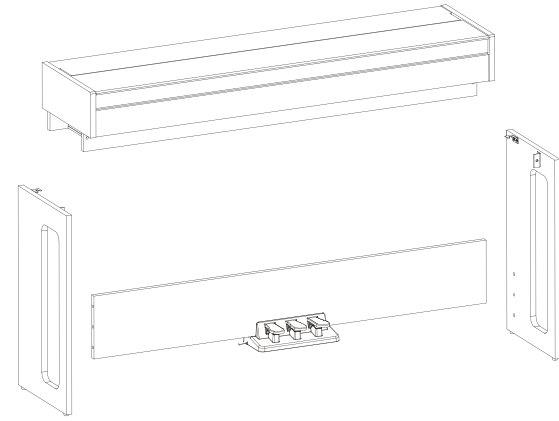
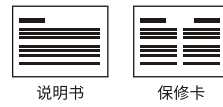


安装指南

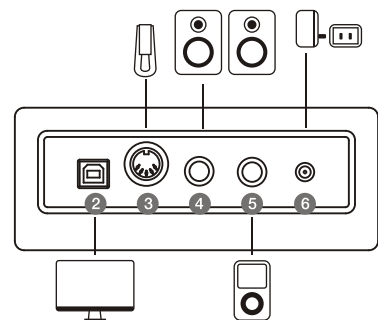
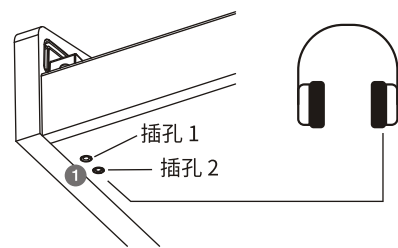
配件及附件



- ① 左挂钩 (1个)
- ② 大扁头自攻螺丝 TA4*14 (8个)
- ③ 右挂钩 (1个)
- ④ 弯角件 (2个)
- ⑤ 拉钉 (4个)
- ⑥ 大扁头自攻螺丝 TA4*40 (2个)
- ⑦ 偏心轮 (4个)
- ⑧ 大扁头机钉 TM6*20 (2个)



外部连接



1. 耳机插孔

用于连接耳机。
只有插孔1插入耳机时，声音会同时从耳机中和扬声器中听到。
插孔2插入耳机后，会自动切断乐器的扬声器，声音只能从耳机中听到。

2. USB接口

连接到电脑或移动设备。可能需要额外的接口转换器才能连接到移动设备。
本接口支持双向 USB 音频传输。当本琴通过此接口与计算机、手机等外接设备成功连接后，可通过本琴扬声器直接播放外接设备的音乐，也可直接使用外接设备录制您的演奏。

3. 踏板接口

连接踏板。

4. 音频输出接口

连接外部的音频设备，使用外接音频设备扩大乐器的声音。

5. 音频输入接口

接入外接的音频设备，使用乐器扬声器播放外接音频设备的声音。

6. 电源接口

连接到外部电源适配器。

注意：

请避免长时间高音量使用耳机，否则可能会引起人耳疲劳，甚至听力损伤。

用户手册

WP2205

杭州爱尔科乐器有限公司

地址:浙江省杭州市萧山区闻堰街道长安村祥大房388号
电话:0571-82302983
传真:0571-82301287
邮编:311258

警告

该产品的正常功能可能会遭受强电磁干扰。当产品的功能无法恢复时，请在其他位置使用本产品。

装箱单

尊敬的用户，当您选购本琴后，请检查以下物品是否齐全：

- 琴体
- 左琴腿
- 右琴腿
- 背板
- 脚踏板及踏板连接线
- 安装零配件
- 用户说明书
- 售后保修卡
- 电源适配器

注意事项

在操作使用前，请先仔细阅读以下内容。请将本说明书妥善保管，以便将来随时查阅。

电源

当从电源插座中拔出电源线插头时，请务必抓住插头。请不要直接拽拉电源线，否则可能会导致损坏。请勿用多路连接器将设备连接到电源插座上，否则可能会使插座过热。

设备不使用时，或者在雷雨暴风期间，请从插座上拔下电源插头。

如果您使用了其他类型的电源适配器，可能导致火灾和电击。为了确保使用安全，设备不使用时，或者在雷雨暴风期间，请从插座上拔下电源插头。

连接

在将本设备连接到其他设备之前，请关闭所有设备的电源开关。这将有效防止设备故障或防止损坏其他设备。

位置

请勿将设备放置于以下环境中，以免设备发生变形、变色或其他更严重的损害：

- 阳光直射处、暖气旁
- 多尘土、高温、高湿或可能产生强烈震动或冲击的位置
- 接近磁场处

对其他设备的干扰

将此设备放置在电视机、收音机、手机的周围可能引起干扰。使用此设备时，请与电视机和收音机、手机保持适当的距离。

维护保养

只能使用柔软的干布清洁此设备。请勿使用涂料稀释剂、溶剂、清洁液或浸了化学物质的抹布。请勿对开关或控制按钮用力过猛。产品适用于热带气候条件下安全使用，最高工作环境温度为：45°C。产品的海拔高度由最终选配的电源适配器来决定。

处理

避免纸张、金属或其他杂物进入设备内部。如果发生此类情况，请拔掉墙上电源插座中的插头。然后请具有资格的美得理维修人员对设备进行检查。在移动设备之前，请断开所有的电源。

产品中有毒有害物质声明

部件名称	有毒有害物质或元素					
	铅 (Pb)	汞 (Hg)	镉 (Cd)	六价铬 (Cr(VI))	多溴联苯 (PBB)	多溴联苯醚 (PBDE)
机体外壳及所有塑胶件	○	○	○	○	○	○
扬声器	○	○	○	○	○	○
线材	○	○	○	○	○	○
五金件	○	○	○	○	○	○
所有包装材料	○	○	○	○	○	○
印刷电路板组件	×	○	○	○	○	○
部分铜合金配件	×	○	○	○	○	○

○：表示该有毒有害物质在该部件所有均质材料中的含量均在GB/T 26572-2011标准规定的限量要求以下。
×：表示该有毒有害物质至少在该部件的某一均质材料中的含量超出GB/T 26572-2011标准规定的限量要求。目前国际上尚无成熟技术方案替代或降低含量，属于欧盟RoHS (2011/65/EU)中的豁免项。本产品符合欧盟RoHS环保要求。

故障排除

打开或关闭乐器电源时伴奏杂音。

此为正常现象，请勿紧张。

弹奏键盘时，乐器扬声器不发声。

可能是主音量过低或关闭，然后再查看耳机插孔是否有连接。

连接电脑时，电脑不识别乐器。

乐器无需再另外安装驱动，如果电脑不识别乐器，请检查USB电缆连接是否牢固，或尝试连接电脑其他USB端口。

音色表

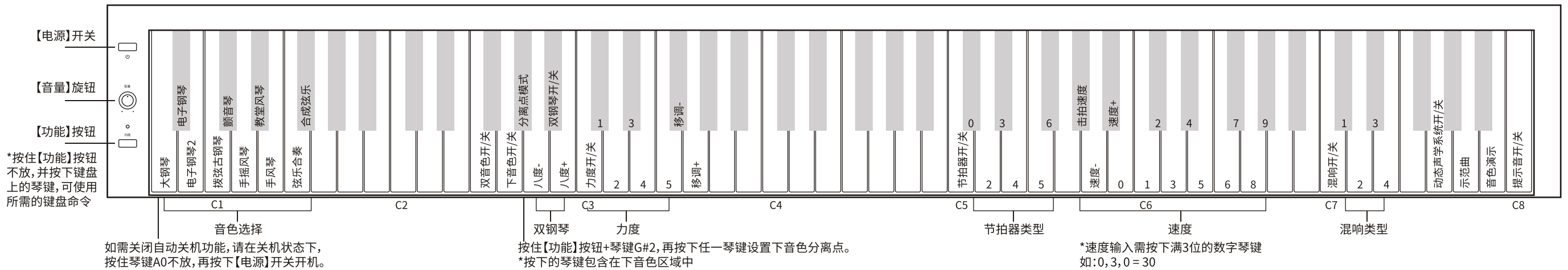
- 1 大钢琴
- 2 电子钢琴
- 3 电子钢琴2
- 4 拨弦古钢琴
- 5 颤音琴
- 6 手摇风琴
- 7 教堂风琴
- 8 手风琴
- 9 弦乐合奏
- 10 合成弦乐

规格

键盘：	88键逐级配重重锤键盘
力度响应：	5类型，关闭
复音数：	64
音色：	10旋律音色
音色层：	左手，右手1，右手2
音色功能：	双音色，下音色，分离点
移调：	有，-12~+12
双钢琴：	有，支持-1~+1/八度
速度：	30~280，支持击拍速度
节拍器：	有，2~6类型
数字效果：	4类型，关闭，动态声学系统
音色演示：	10片段
示范曲：	1首
其他功能：	提示音，自动关机
连接：	2耳机接口，USB MIDI，音频输出，音频输入
踏板：	延音，后延音，弱音
电源：	DC 12V
扬声器：	20W×2
尺寸：	1332×330×742 mm
净重：	32.3 kg

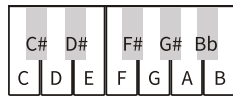
*规格如有变更，恕不另行通知

功能操作示意图



面板功能

【电源】开关	按下开机/关机。
【音量】旋钮	向左旋/右旋，将音量调至最小/最大。
【功能】按钮	按住此按钮不放，同时按下琴键，使用键盘命令。



*琴键标记

琴键功能

音色选择	【功能】+A0~F#1	选择01~10号音色作为主音色(右手1音色)。
双音色模式	【功能】+F2	打开/关闭双音色。此时会在主音色上再叠加一个双音色(右手2音色)。在双音色模式下，可以通过音色选择操作，选择双音色。
下音色模式	【功能】+G2	打开/关闭下音色。此时键盘会分成左右两个区域。在下音色模式下，可以通过音色选择操作，选择下音色(左手音色)。
分离点设置	【功能】+G#2+琴键	设置琴键为下音色(左手音色)的分离点。
双钢琴模式	【功能】+Bb2	打开/关闭双钢琴功能。此时键盘会分为两个音高完全相同的区域。
双钢琴八度	【功能】+A2或B2	在双钢琴模式下，同时对两个区域的音高降低或升高一个八度。按住【功能】并同时按下琴键A2和B2，还原双钢琴八度。
力度响应	【功能】+C3	关闭/打开力度响应。默认力度响应为：开。
力度响应类型	【功能】+C#3~F3	选择力度响应类型。1~5分别对应：柔和1、柔和2、普通、大力度1、大力度2。

移调设置	【功能】+F#3或G3	以半音为单位，降低或升高整个键盘的音高。最多可以降低或升高12个半音。按住【功能】并同时按下琴键F#3和G3，还原键盘音高。
节拍器	【功能】+C5	打开/关闭节拍器。
节拍器类型	【功能】+C#5~F#5	选择节拍器类型。0为无重音铃，2为“叮哒叮哒”，以此类推。
击拍速度	【功能】+Ab5	连续以相同频率反复按下Ab5，快速设置速度。
速度调节	【功能】+A5或Bb5	以1为单位，减小或增大速度值。按住【功能】并同时按下琴键A5和Bb5，还原初始速度。
速度输入	【功能】+B5~Ab6	以直接输入数字的方式输入速度，输入需满三位生效。本琴支持的速度范围为：30~280，小于30或大于280的输入，则会判断为30或280。
混响	【功能】+C7	关闭/打开混响效果。默认混响效果为：开。
混响类型	【功能】+C#7~E7	选择混响类型。1~4分别对应：房间、大厅1、大厅2、教堂。
动态声学系统	【功能】+G7	关闭/打开动态声学系统，默认为：开。动态声学系统可以根据当前的音量大小，自动调节整机音效，有效提升各频段间的平衡感。
示范曲	【功能】+A7	播放/停止播放示范曲。
音色演示	【功能】+B7	播放/停止播放当前主音色(右手1音色)的音色演示片段。
提示音	【功能】+C8	关闭/打开琴键命令提示音，默认为：开。
自动关机	关机状态下： A0+【电源】	如30分钟内无任何操作，本琴将自动关机。如需关闭自动关机功能，请在关机状态下，按住最低的琴键(A0)并按下【电源】开关开机。

功能说明