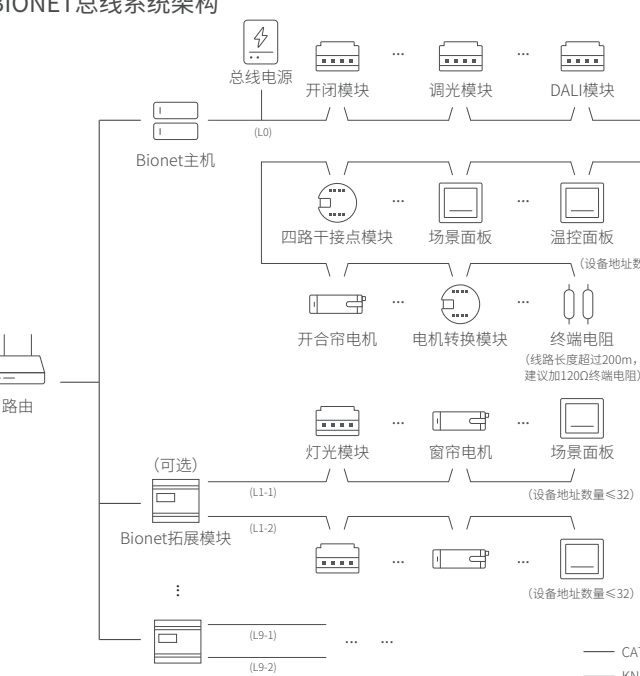
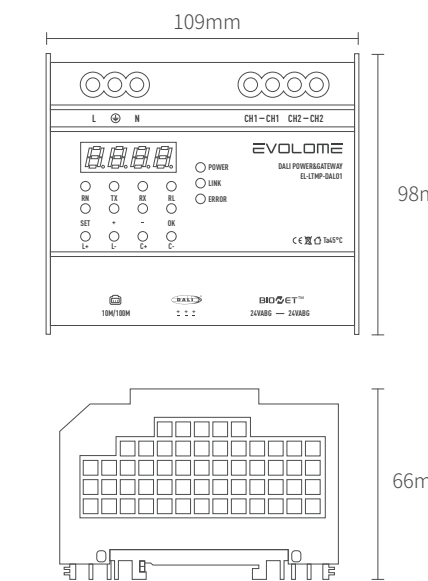
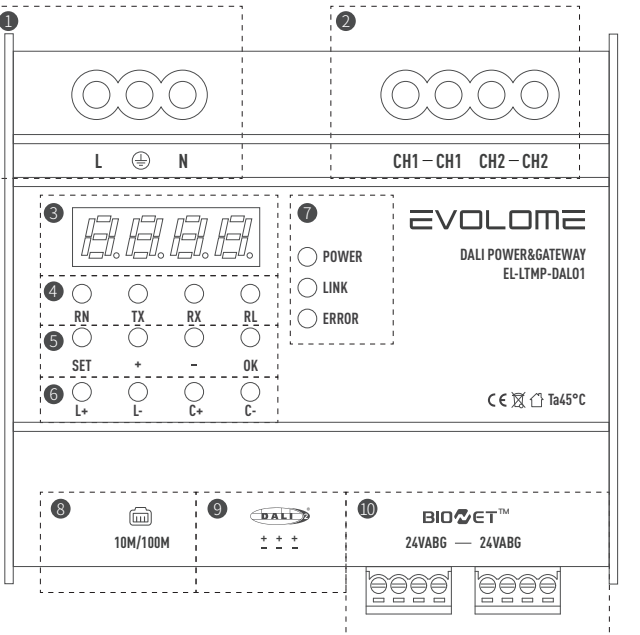
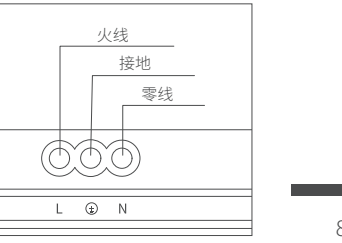
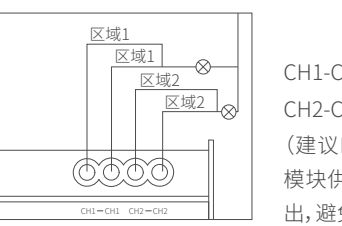
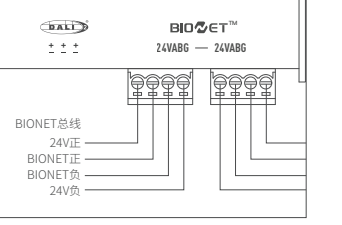



总线DALI模块

成品110mm*110mm 展开990mm*110mm

<p>DALI电源&网关模块三包凭证</p> <p>客户姓名 _____ (先生/小姐) 联系电话 _____</p> <p>客户地址 _____ 序列号 _____</p> <p>产品型号 _____ 购机日期 _____</p> <p>购机商店 _____</p>	<p>常见问题解决</p> <p>单个模块最多接多少个DALI驱动器? 单个模块同时接入的DALI驱动器最大数量为64,并且最多分配到16个组。</p> <p>DALI电源&网关模块是否支持色温控制? DALI电源&网关模块支持色温控制,需要匹配DALI调光电源和灯具。</p> <p>DALI电源&网关模块是否可以接不同品牌的DALI驱动器? 为了保证实际的调光效果,建议使用同一品牌的DALI驱动器。</p> <p>DALI电源&网关模块下的DALI驱动器灯光亮度都为0时,能否自动关闭强电输出? 可以, DALI电源&网关模块下灯光亮度为0后5分钟,强电输出自动断开。</p>	<p>常见疑问解答</p> <p>Q:非DALI驱动器是否可以接到DALI电源&网关模块使用? A:不可以;</p> <p>Q:DALI电源&网关模块中2个强电输出回路是单独控制还是同时控制的? A:2个强电输出是同时控制通断的。</p>	<p>设备调试步骤</p> <ol style="list-style-type: none"> 1.按要求接入电源,设备接通电源后,数码管常亮,POWER灯闪烁,LINK和ERROR灯不亮; 2.将BIONET通讯端口与易庐边缘主机或者BIONET模块连接; 3.长按SET,直到数码管闪烁,通过+和-按钮设置模块总线地址(一个主机系统内总线地址不可重复,DALI模块会占用2个地址,分别是设置的地址和设置的地址+1,例如设置好的地址是03,则04也会被DALI模块占用); 4.打开主机WEB页面,在链路中添加设备,设备类型选择DALI调光,填入设置好的总线地址,单击确定后即可将设备添加到BIONET系统; 5.在主机WEB中可扫描发现连接好的DALI电源,并根据实际情况进行分组、参数设置、区域分配以及场景编辑。 	<p>易庐调试系统界面</p> 	<p>BIONET总线系统架构</p> 	<p>产品保修说明</p> <p>产品售后服务严格依据《中华人民共和国消费者权益保护法》《中华人民共和国产品质量法》实行售后三包服务,服务内容如下:</p> <p>保修有效期内如用户在正常使用情况下发生故障,按规定进行免费维修(包括零部件更换和人工费),但不负担修理品的上门费、运送费、安装及拆卸等与实际修理无关的费用。</p> <p>保修有效期自购机之日起(一年(以正式购货发票为准))</p>	<p>非保修条例</p> <ol style="list-style-type: none"> 1.无法出示购货发票和本保修卡(购买产品时需完整填写用户信息并加盖销售商店印章)。 2.商品的型号和制造编号被涂改、撕毁或无法辨认。 3.在本公司指定维修站以外及使用非本公司零件进行修理或改装引起的故障或损坏。 4.由于火灾、地震、水灾、风灾、雷击等自然灾害及异常电压、公害、化学物质的侵蚀而造成的故障和损坏。 5.恶劣条件(油烟、灰尘、受潮、直射阳光等)下使用,或未按使用说明书的要求使用,维护而造成的故障和损坏。 6.由于感染病毒、跌落、移动、运输、异物进入或非本公司所制造的产品等原因引起的故障和损坏。 7.由于正常磨损引起的周期性检查、维护、维修或周期性更换等部件。 8.外壳、面板、按键等外观零件和驱动软件、电源线及附属电缆等附件的更换。 	<p>DALI电源&网关模块安装说明书</p> <p>使用产品前请仔细阅读使用手册</p> <p>EVOLOME</p>
<p>DALI电源&网关模块三包凭证</p> <p>客户姓名 _____ (先生/小姐) 联系电话 _____</p> <p>客户地址 _____ 序列号 _____</p> <p>产品型号 _____ 购机日期 _____</p> <p>购机商店 _____</p> <p>产品合格证</p> <p>检查员 _____</p> <p>日期 _____</p>								

<p>注意事项</p> <ol style="list-style-type: none"> 1.请依照所在国家和地方的电器规范安装; 2.建议由专业电工安装导轨式灯光控制模块; 3.请勿将高压电源连接至低压终端!接线不当可能会导致人身伤害或对控制器或其他设备造成损坏; 4.本设备严禁拆卸,否则不予保修。 <p>清洁: 若要清洁,使用干净的湿布擦拭,禁止使用任何化学洗涤剂。</p> <p>回收: 本设备包含可重复利用的贵金属,有损环境和人体健康,不得作为家庭垃圾处理。请了解当地关于分类收集电子和电气产品规定,用正确的处理程序收集和处理废物。</p> <p>接线端子:</p> <ol style="list-style-type: none"> 1.主路接线:0.5 mm²至 6.0 mm² 2.区域接线:0.5 mm²至 6.0 mm² <p>安装:</p> <ol style="list-style-type: none"> 1.△警告—电击危险,可能导致严重受伤或死亡,在安装设备前务必关闭断 	<p>断路器的电源:</p> <ol style="list-style-type: none"> 2.请使用(最低)符合IP20要求的定制电柜或带一体DIN轨道的断路器电柜; 3.单个控制器模块是6DIN模块(109mm)宽度; 4.控制器模块是通过T字导轨或T字导轨安装; <p>通讯:</p> <p>通讯方式:BIONET总线</p> <p>通讯速率:19600bps</p>	<p>基本参数</p> <table border="1"> <tr> <td>型号</td> <td>EL-LTMP-DAL01</td> </tr> <tr> <td>外观尺寸</td> <td>109×97.5×66mm (W*H*D)</td> </tr> <tr> <td>重量</td> <td>0.4Kg</td> </tr> <tr> <td>支持DALI设备数量</td> <td>最多64个</td> </tr> <tr> <td>支持分组数量</td> <td>最多16个</td> </tr> <tr> <td>供电输入</td> <td>220V~50/60Hz</td> </tr> <tr> <td>负载输出</td> <td>单回路输出最大10A</td> </tr> <tr> <td>网络控制接口</td> <td>TCP/IP, RJ45</td> </tr> <tr> <td>工作环境</td> <td>0°C~40°C, 0~90% RH, 无冷凝, 仅室内使用</td> </tr> <tr> <td>储存温度</td> <td>-20°C到55°C</td> </tr> <tr> <td>电器防护等级</td> <td>I类</td> </tr> <tr> <td>水尘防护等级</td> <td>IP20</td> </tr> </table>	型号	EL-LTMP-DAL01	外观尺寸	109×97.5×66mm (W*H*D)	重量	0.4Kg	支持DALI设备数量	最多64个	支持分组数量	最多16个	供电输入	220V~50/60Hz	负载输出	单回路输出最大10A	网络控制接口	TCP/IP, RJ45	工作环境	0°C~40°C, 0~90% RH, 无冷凝, 仅室内使用	储存温度	-20°C到55°C	电器防护等级	I类	水尘防护等级	IP20	<p>产品示意图</p> 		<p>① 主路接线</p>  <p>② 负载接线</p>  <p>CH1-CH1为同一个输出回路 CH2-CH2为同一个输出回路 (建议DALI驱动器强电由DALI电源&网关模块供电,可在DALI灯关闭后断开强电输出,避免长期通电导致的安全问题)</p>	<p>③ 数码管:显示本机ID</p> <p>④ 4个指示灯示意图:</p> <p>RN-模块运行状态,模块正常时闪烁,异常时常亮 Tx-BIONET数据通讯,有数据时闪烁,无数据熄灭 Tx-BIONET数据通讯,有数据时闪烁,无数据熄灭 RL<CH1, CH2输出状态,有电压输出时常亮,无电压输出时熄灭</p> <p>⑤ 第一排、第二排按键对应功能:</p> <table border="1"> <thead> <tr> <th rowspan="2">按键</th> <th colspan="2">正常工作状态</th> <th colspan="2">系统设置界面</th> </tr> <tr> <th>短按</th> <th>长按</th> <th>短按</th> <th>长按</th> </tr> </thead> <tbody> <tr> <td>SET</td> <td>无功能</td> <td>进入地址设置</td> <td>+</td> <td>-</td> </tr> <tr> <td>+</td> <td>无功能</td> <td>无功能</td> <td>+</td> <td>无功能</td> </tr> <tr> <td>-</td> <td>无功能</td> <td>无功能</td> <td>-</td> <td>无功能</td> </tr> <tr> <td>OK</td> <td>无功能</td> <td>无功能</td> <td>保存并退出</td> <td>无功能</td> </tr> <tr> <td>L+</td> <td>灯光全开亮度最大</td> <td>无功能</td> <td>无功能</td> <td>无功能</td> </tr> <tr> <td>L-</td> <td>灯光全关</td> <td>无功能</td> <td>无功能</td> <td>无功能</td> </tr> <tr> <td>C+</td> <td>灯光全部调光</td> <td>无功能</td> <td>无功能</td> <td>无功能</td> </tr> <tr> <td>C-</td> <td>灯光全部调光</td> <td>无功能</td> <td>无功能</td> <td>无功能</td> </tr> </tbody> </table>	按键	正常工作状态		系统设置界面		短按	长按	短按	长按	SET	无功能	进入地址设置	+	-	+	无功能	无功能	+	无功能	-	无功能	无功能	-	无功能	OK	无功能	无功能	保存并退出	无功能	L+	灯光全开亮度最大	无功能	无功能	无功能	L-	灯光全关	无功能	无功能	无功能	C+	灯光全部调光	无功能	无功能	无功能	C-	灯光全部调光	无功能	无功能	无功能	<p>⑥ POWER:DALI电源灯,正常时闪烁,异常时熄灭</p> <p>LINK灯:DALI总线通讯,有数据时闪烁,无数据时熄灭</p> <p>ERROR灯:DALI总线短路指示,正常时熄灭,短路时常亮</p> <p>⑦ 网络控制接口(Ethernet),连接局域网</p> <p>⑧ +、-、为DALI总线接口(TYPE-B)</p> <p>⑨ BIONET输入输出端</p> 	 <p>下载易庐APP 畅享智能生活</p> <p>杭州易庐智能科技有限公司 杭州市滨江区建业路511号华业大厦11楼 www.evolute.com 400-088-6109</p>
型号	EL-LTMP-DAL01																																																																																
外观尺寸	109×97.5×66mm (W*H*D)																																																																																
重量	0.4Kg																																																																																
支持DALI设备数量	最多64个																																																																																
支持分组数量	最多16个																																																																																
供电输入	220V~50/60Hz																																																																																
负载输出	单回路输出最大10A																																																																																
网络控制接口	TCP/IP, RJ45																																																																																
工作环境	0°C~40°C, 0~90% RH, 无冷凝, 仅室内使用																																																																																
储存温度	-20°C到55°C																																																																																
电器防护等级	I类																																																																																
水尘防护等级	IP20																																																																																
按键	正常工作状态		系统设置界面																																																																														
	短按	长按	短按	长按																																																																													
SET	无功能	进入地址设置	+	-																																																																													
+	无功能	无功能	+	无功能																																																																													
-	无功能	无功能	-	无功能																																																																													
OK	无功能	无功能	保存并退出	无功能																																																																													
L+	灯光全开亮度最大	无功能	无功能	无功能																																																																													
L-	灯光全关	无功能	无功能	无功能																																																																													
C+	灯光全部调光	无功能	无功能	无功能																																																																													
C-	灯光全部调光	无功能	无功能	无功能																																																																													