

人体存在传感器说明书

使用产品前请仔细阅读使用手册



人体存在传感器 Zigbee 版

产品介绍

梅蒂斯存在传感器采用活体探测技术,探测器主动发出微波来探测空间里面的人与物,可以精准进行人体存在探测,同时具备光照度检测功能,结合易庐智能网关和智能开关可以做到人来亮灯、人走灭灯场景,真正实现智能人灯互动



开孔尺寸 (φ55-65mm)

探测距离



探测功能

检测人在正常工作生活中行走、躯体微小动作,以及呼吸信号,实现非睡眠状态下人体存在的探测。



大幅度移动信号触发



微小动作&呼吸信号维持



安装说明

感应器应由专业电工安装,在安装、接线设置之前请先断电



负极 正极

1. 配网按键面
2. 照度传感器和绿色指示灯窗口
3. 安装钮环 (吸顶式安装用)
4. 螺丝固定孔 (暗盒式安装用)
5. 接线端子

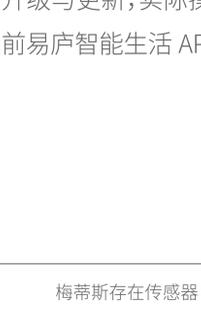
安装示意图



- 1、吸顶(开孔 55-65mm)
- 2、线与接线端子连接好
- 3、向后弯曲弹簧夹推进天花板预先开好的孔
- 4、确保安装后平稳可靠

连接易庐智能生活 APP

- 1、请依照网关说明书,将网关添加到易庐智能生活APP,确保存在传感器在网关Zigbee网络的有效覆盖范围内,以保证传感器与网关的有效连接;
- 2、长按配网按键面直到绿灯闪烁;
- 3、打开易庐智能生活APP左下角“首页”,点击页面右上角“+”;
- 4、通过“手动添加”或者“自动发现”来添加设备,依照提示操作设备入网;
添加成功后,即可在“首页”列表中找到设备



提示: 由于 APP 的升级与更新,实际操作可能与以上描述略有差异,请按照当前易庐智能生活 APP 内指引进行操作。

基本参数

产品名称	梅蒂斯存在传感器 (Zigbee 版)
产品型号	MT-SSZB-LBS01
输入电压	12-24V
探测距离	≤5m(半径)
安装高度	2.5-3m
安装方式	内嵌式安装
开孔尺寸	55-65mm
工作温度	-25°C-50°C
IP 等级	IP20
发射功率	0.5mW Max

安全注意事项

- 1、感应器应由专业电工安装,在安装、接线之前请先断电。
- 2、感应器尽量远离大面积金属板、玻璃等介质密度大的物质,避免引起误触发。
- 3、感应器周边避免使用长时间振动的物体,摇头风扇等,震动信号将被视为移动信号触发感应器。
- 4、避免无效光源照射探测器的照度传感器检测窗口,干扰环境光的测量。
- 5、产品安装使用时不能离无线路由器太近,至少间隔 2 米以上。
- 6、微波感应器对建筑物墙体有一定的穿透能力,穿透到墙外的微波对设防区域以外的移动物体发生作用时可能造成误报。为避免误触发,安装时应注意选择安装位置以及合适的感应范围。
- 7、本产品只适合室内环境使用。
- 8、产品上电前,请确认输入电压范围符合手册的要求。
- 9、确保本产品安装在相对干燥和通风的环境下。

产品保修说明

产品售后服务严格依据《中华人民共和国消费者权益保护法》《中华人民共和国产品质量法》实行售后三包服务,服务内容如下:

1. 自您签收次日起 7 日内,本产品出现《产品性能故障表》所列性能故障的情况,经梅蒂斯智能售后服务中心检测确定,可免费享受退货或换货服务;
2. 自您签收次日起 8 日—15 日内,本产品出现《产品性能故障表》所列性能故障的情况,经梅蒂斯智能售后服务中心检测确定,可免费享受换货或者维修服务;
3. 自产品签收日起一年内,本产品出现《产品性能故障表》所列性能故障的情况,经梅蒂斯智能售后服务中心检测确定,可免费享受维修服务。

性能故障包含:

因结构或者材料因素造成表面裂损

指示灯失效

配网按键面失效

人体检测功能失效

非保修条例

1. 未经授权的维修、误用、碰撞、疏忽、滥用、进液、事故、改动,或撕毁、涂改、标贴、防伪标记;
2. 已超过三包有效期;
3. 因不可抗力造成的损坏;
4. 不符合《产品性能故障表》所列性能故障的情况;
5. 因人为原因导致产品及其配件产生《产品性能故障表》所列性能故障。如使用非额定电压、在非规定的条件下使用等,导致的产品性能故障情况。

人体存在传感器 485 版

产品介绍

梅蒂斯存在传感器(485版)是一款内嵌式安装 RS485 输出感应器,产品具有移动、微动、呼吸探测+光照度传感等通过 RS485 输出进行控制及数据交互,产品采用 5.8GHz RS 高增益双馈电低阻抗技术,产品的特点是实现生物存在探测及光感信息独立接入 RS485 系统作为一个数据采集单元,产品可符合 RS485 传输标准。



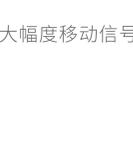
开孔尺寸 (φ55-65mm)

探测距离



探测功能

检测人在正常工作生活中行走、躯体微小动作,以及呼吸信号,实现非睡眠状态下人体存在的探测。



大幅度移动信号触发

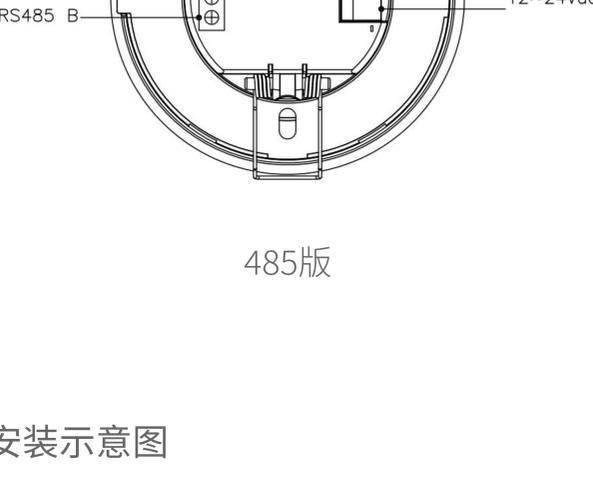


微小动作&呼吸信号维持



安装说明

感应器应由专业电工安装,在安装、接线设置之前请先断电安装之前需要先给设备分配地址



485版

安装示意图



基本参数

产品名称	梅蒂斯存在传感器(485版)
产品型号	MT-LTBU-MAS55
输入电压	12-24V
探测距离	≤5m(半径)
安装高度	2.5-3m
安装方式	内嵌式安装
开孔尺寸	55-65mm
工作温度	-25°C-50°C
IP 等级	IP20
发射功率	0.5mW Max

安全注意事项

1. 感应器应由专业电工安装,在安装,接线之前请先断电。
2. 感应器尽量远离大面积金属板、玻璃等介质密度大的物质,避免引起误触发。
3. 感应器周边避免使用长时间振动的物体,摇头风扇等,震动信号将被视为移动信号触发感应器。
4. 避免无效光源照射探测器的照度传感器检测窗口,干扰环境光的测量。
5. 产品安装使用时不能离无线路由器太近,至少间隔 2 米以上。
6. 微波感应器对建筑物墙体有一定的穿透能力,穿透到墙外的微波对设防区域以外的移动物体发生作用时可能造成误报。为避免误触发,安装时应注意选择安装位置以及合适的感应范围。
7. 本产品只适合室内环境使用。
8. 产品上电前,请确认输入电压范围符合手册的要求。
9. 确保本产品安装在相对干燥和通风的环境下。

产品保修说明

产品售后服务严格依据《中华人民共和国消费者权益保护法》《中华人民共和国产品质量法》实行售后三包服务,服务内容如下:

1. 自您签收次日起 7 日内,本产品出现《产品性能故障表》所列性能故障的情况,经梅蒂斯智能售后服务中心检测确定,可免费享受退货或换货服务;
2. 自您签收次日起 8 日—15 日内,本产品出现《产品性能故障表》所列性能故障的情况,经梅蒂斯智能售后服务中心检测确定,可免费享受换货或者维修服务;
3. 自产品签收日起一年内,本产品出现《产品性能故障表》所列性能故障的情况,经梅蒂斯智能售后服务中心检测确定,可免费享受维修服务。

性能故障包含:

- 因结构或者材料因素造成表面裂损
- 指示灯失效
- 配网按键面失效
- 人体检测功能失效

非保修条例

1. 未经授权的维修、误用、碰撞、疏忽、滥用、进液、事故、改动,或撕毁、涂改、标贴、防伪标记;
2. 已超过三包有效期;
3. 因不可抗力造成的损坏;
4. 不符合《产品性能故障表》所列性能故障的情况;
5. 因人为原因导致产品及其配件产生《产品性能故障表》所列性能故障。如使用非额定电压、在非规定的环境下使用等,导致的产品性能故障情况。



易庐智能生活



梅蒂斯公众号

杭州梅蒂斯智能科技有限公司
杭州市滨江区建业路511号华业大厦1层
www.metistech.cn
400-088-6109