

**SHK** 合凯电气  
HEKAI ELECTRIC

安徽合凯电气科技股份有限公司

地 址: 安徽合肥双凤开发区双凤大道28号

上海合凯电气科技有限公司

地 址: 上海漕河泾开发区松江高科技园莘砖公路668号

网 址: [www.shhkd.com](http://www.shhkd.com) [www.hekaidq.cn](http://www.hekaidq.cn)

E-mail: [shhkdanqi@163.com](mailto:shhkdanqi@163.com)

销售中心: 0551—65684700 65684701

0551—65684702 65684703

021—57744362

传 真: 0551—65684705 65684706

**SHK-BOD**

自脱离、免维护、大容量三相组合式过电压保护装置



SHK-BOD-2021.03- I

**SHK**  
合凯电气  
HEKAI ELECTRIC

安徽合凯电气科技股份有限公司  
ANHUI HEKAI ELECTRIC TECHNOLOGY CO., LTD.

上海合凯电气科技有限公司  
SHANGHAI HEKAI ELECTRIC TECHNOLOGY CO., LTD.

One-Stop Service Provider of Comprehensive  
Solution to PDN Issues

Concentrating on  
Electric Power  
for 27 Years

配网故障综合解决方案的  
一站式服务商

专注电力  
27年





## □ 关于合凯集团

合凯电气产业基地分布于上海、安徽等地，是围绕发、供、用电用户为服务对象，专注于打造电能质量治理、电网连续性供电的一站式服务平台。

合凯电气主干企业——安徽合凯电气科技股份有限公司是一家专业从事中高压配网故障防控、电能质量治理、连续性供电和电网节能技术研究开发的高新技术企业。

经过近20年的沉淀，建立并逐步完善了满足研发与检验需求的连续性供电技术实验中心、控制系统高温老化实验中心、中压系统过电压综合实验中心、低压80kA大电流开断实验中心、400kV工频耐压及局部放电实验中心、综合配网实验中心、12000A实验中心、电能质量综合实验中心、10kV以上100kA大电流开断实验中心。同时与社会广泛合作，成立了教育部电能质量工程研究中心产业化基地、国家能源智能电网上海交大-合凯电气连续性供电技术研发中心、安徽大学-合凯电气电能质量技术研发中心。

合凯电气是中国电力技术市场协会理事单位、中国电力发展促进会知识产权分会发起人单位、安徽省电能质量产业技术创新战略联盟的理事长单位、合肥市电力安全与节能产业创新战略联盟理事长单位。公司汇聚了一批行业专家、学者，并与国内外多所著名大学、院所及大型电力企业结成战略合作伙伴关系。

目前，公司拥有70多项专利技术。10项产品被评为省级新产品，7项产品被认定为高新技术产品。

“上合凯”、“SHK”品牌产品广泛应用于国家电网、五大发电公司、中石油、中石化、中海油、煤化工、冶金、水泥、钢铁、煤炭、造纸、高铁等行业，远销中东、东南亚等国家和地区。

公司严格执行ISO 9001/14000/18000“三标一体化”国际质量体系的各项标准，体系覆盖产品研发、设计、生产、销售、物流和售后服务的全过程。

合凯电气倡导“主动、热情、高效、满意”的服务理念，把赢得客户的称赞作为我们的至高荣誉。

为客户量身定制高品质的产品，为客户提供专业的增值服务，是合凯人的追求。遍布全国的营销服务网络、响应快捷的专业工程师队伍、完善的客户档案，确保已售的每一台产品都能得到专业及时的维护。



公司拥有现代化的厂房和企业展厅

## 拥有国内独一无二的1:1实验中心

连续性供电技术实验中心、控制系统高温老化实验中心、中压系统过电压综合实验中心  
低压80kA大电流开断实验中心、400kV工频耐压及局部放电实验中心  
综合配网实验中心、12000A实验中心、电能质量综合实验中心  
10kV以上100kA大电流开断实验中心



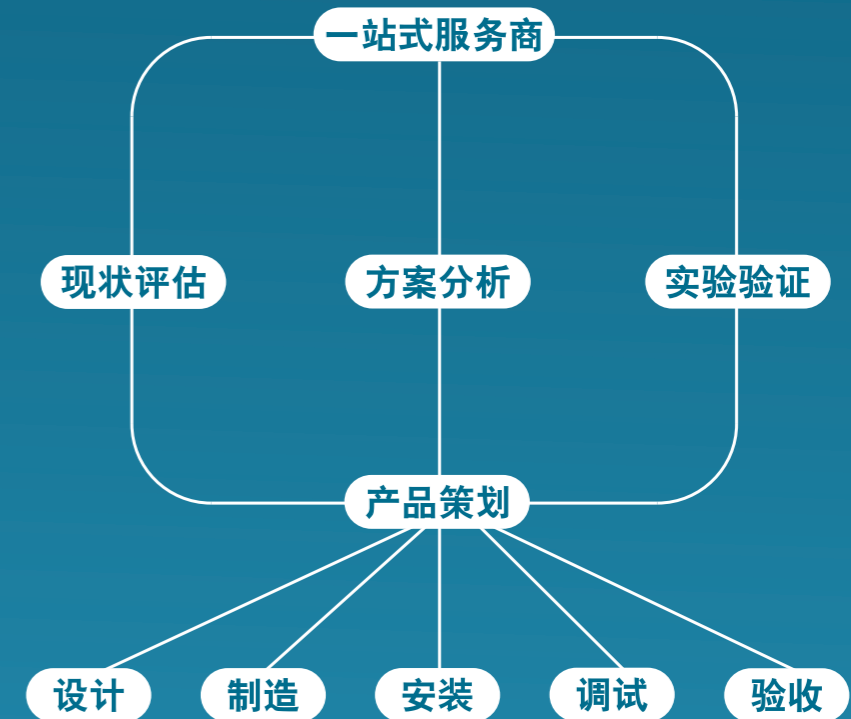
## 拥有国内一流的专家顾问团队

与中国电科院、中国电工技术学会、中国电力技术市场协会、中国电力科学研究院  
清华大学、上海交通大学、安徽大学、北京理工大学、合肥工业大学、武汉大学  
济南大学建立长期科研技术合作



## 一站式服务商

我们为您提供专业的现状评估、方案  
分析实验验证、产品策划、一站式服务  
完善的售前、售中、售后体系  
7\*24小时快速响应，为您保驾护航





## □ 产品概述

真空断路器的大量采用导致操作过电压出现的更加频繁，电缆线路取代架空线路导致弧光接地过电压提高到相电压的4~7倍，加剧了对固体绝缘尤其是交联聚乙烯电缆累积性破坏。在电网内部过电压长期持续累积性地破坏下，绝缘寿命大大缩短。从我国实际情况来看，一般来说采用固体绝缘的交联电缆运行8~10年事故就大幅攀升，运行5~8年事故就有所抬头。

四星型对称结构的三相组合式过电压保护器可以把相对地和相与相之间的各种过电压限制到较低的水平，对绝缘事故的预防起到了很好的作用。由于深受使用者的欢迎，到本世纪初生产厂家剧烈增多，并很快形成了一个“过电压保护行业”。但是，过电压保护器事故问题在形成行业的同时也随之大幅攀升，不仅使现场使用者感到困惑，也在一定程度上影响了行业的口碑。

氧化锌阀片或碳化硅阀片，在系统发生弧光接地或铁磁谐振时，都可能因过电压的能量过大导致阀片的烧毁。但碳化硅阀片烧毁以后阻抗增大并形成开路，与系统自动脱离，而氧化锌阀片烧毁后阻抗减小，并最终形成短路。

为有效避免氧化锌阀片烧毁后导致过电压保护器事故，我公司专门开发出了第三代保护器“自脱离、免维护、大容量三相组合式过电压保护器”。

## 目录

产品概述	08	型号参数	12	实验维护	16
构成原理	09	型号规格	12	工频放电电压测试	16
功能特点	11	技术参数	12	运行维护	17
产品的功能	11	外形结构	13	状态监测仪	18
产品的特点	11	应用方案	14	状态监测仪使用方法	18
		订货须知	15	SHK-JY型有源式过电压动作计数器	19
		使用条件	15	状态监测仪的联网	19
		订货要求	15	状态监测仪显示变位时的处理	20
				包装储运	20

本产品已申请“BOD(保的)”注册商标，敬请注意。

□ **发明专利：**一种自脱离三相组合式过电压保护器。

□ **专利号：**ZL 2009 1 0116080.6。

### □ 构成原理

BOD(保的)<sup>®</sup>自脱离、免维护、大容量三相组合式过电压保护器（以下简称“保护器”）由四个结构参数完全相同的保护单元和状态监测仪（3~10kV产品）构成，保护单元主要由氧化锌阀片FR、放电间隙CG、自动脱离器BK、状态监测仪（3~10kV产品）等组成。

如图1所示，在A、B、C相的保护单元上串联了我公司专门研发的专利技术产品“自动脱离器”，通过光电隔离器和光纤将“自动脱离器”的工作状态等信息传递到状态监测仪，再通过数据接口与监控中心实现数据远传。

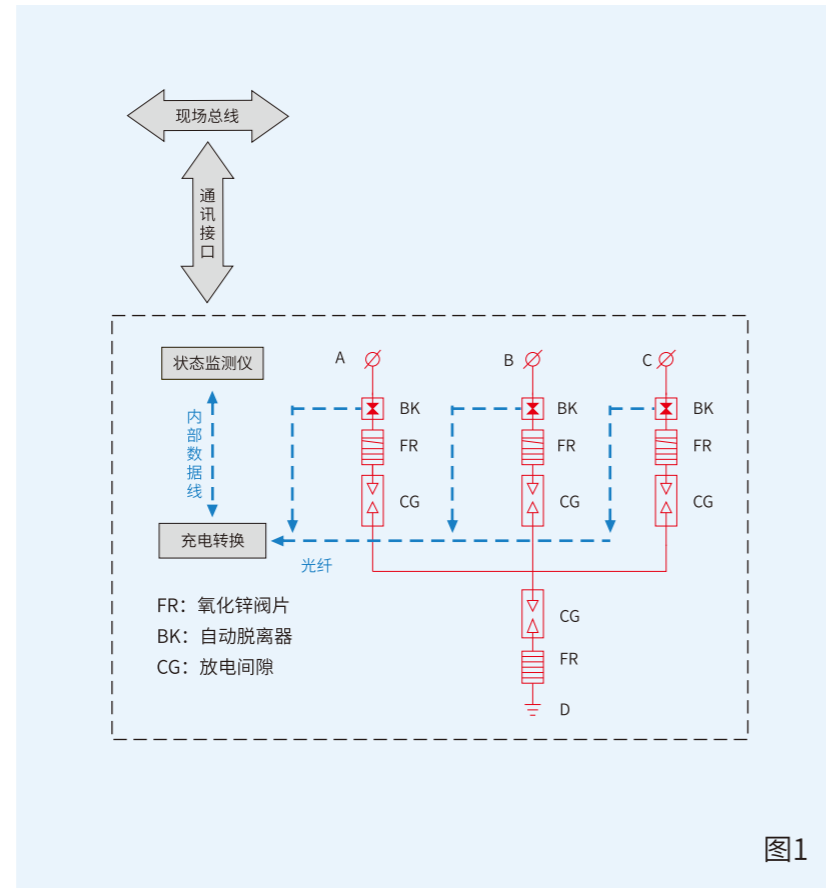


图1

正常运行时，自动脱离器相当于连接导线，放电间隙CG将氧化锌阀片与系统隔离。当系统发生幅值不高的单相接地或铁磁谐振过电压时间间隙不放电，氧化锌阀片的荷电率为零，不存在老化的问题；当过电压超过设计的工频放电电压时间间隙放电，氧化锌阀片将过电压限制在较低的水平；当系统过电压消失后，加在保护器两端的只有工频电压，由氧化锌阀片陡平的V—A特性将流过放电间隙的工频电流限制在很低的水平，间隙电弧立即熄灭，无工频续流。

保护器正常动作时放电电流幅值不高、持续时间很短，脱离器不动作；当BOD吸收能量过大、阀片劣化等原因导致氧化锌阀片烧毁时，短路电流达到2kA，自动脱离器可在1ms内快速熔断，可靠完成开断，将烧毁的阀片与系统脱离，有效防止两相短路。同时3~10kV产品配置的状态监测仪显示报警信号，并通过485数据接口向监控中心报告故障信息。

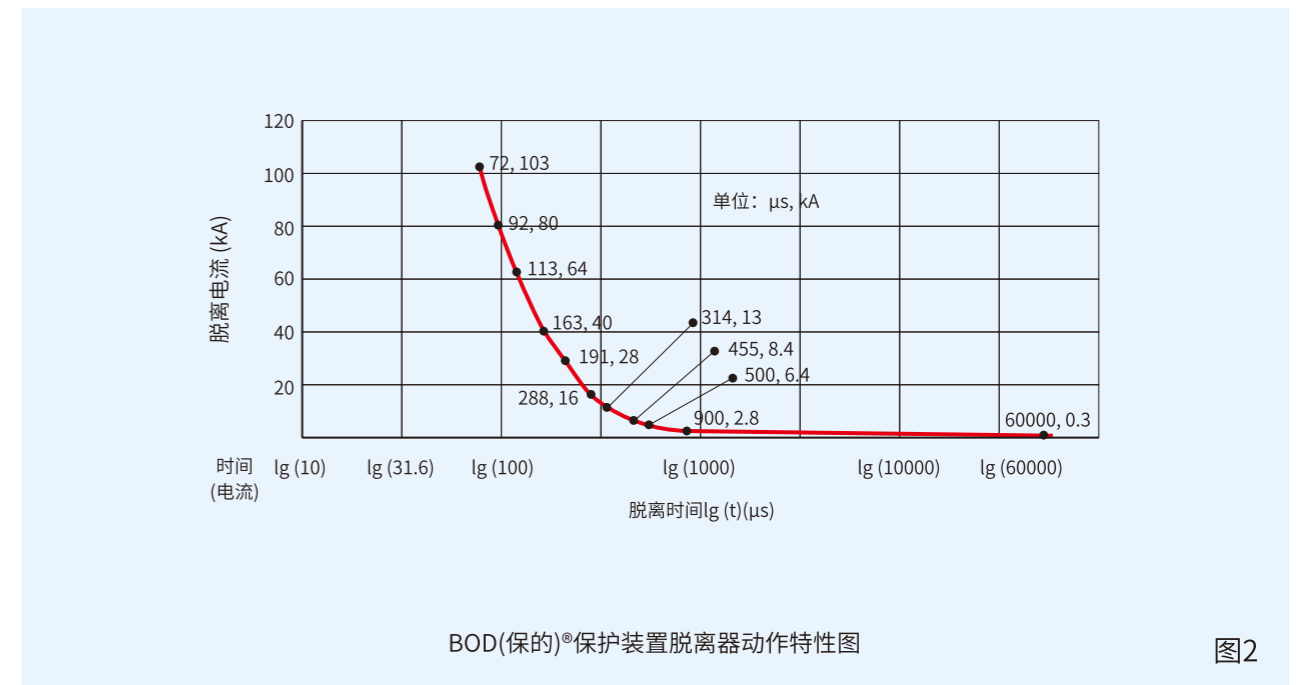


图2

## □ 功能特点

### □ 产品的功能

**过压限制：**在可靠限制雷电过电压的基础上，能将发生在相对地和相与相之间的电网内部原因引起的各种过电压限制到较低的水平。

**安全脱离：**内置式自动脱离器可在1~2ms之内快速动作，将烧毁的阀片与系统脱离，可有效避免发生两相短路故障。

**状态监测：**3~10kV保护器具有状态监测功能，实时监测脱离器的状态，一旦脱离器动作则立即发出报警信号，提示用户及时更换。

**动作计数：**保护器附加了动作计数功能，为系统的运行维护提供参考。

**数据远传：**保护器配置了RS485数据接口，可通过网线与现场的监控系统联网，实现数据远传，满足现场无人值班的需要。

### □ 产品的特点

内置式脱离器的性能不受外界影响，当氧化锌阀片烧毁后自动脱离器可在1~2ms之内快速可靠熔断，可有效避免氧化锌阀片烧毁导致的相间短路事故。

采用放电间隙与氧化锌阀片串联作为基本保护单元，巧妙地解决了用于中性点非有效接地系统的无间隙氧化锌避雷器限制过电压与自身安全的矛盾。

串联间隙与氧化锌阀片在参数方面的巧妙配合，两者互为保护，无截波、无续流，动作寿命可达10000次。

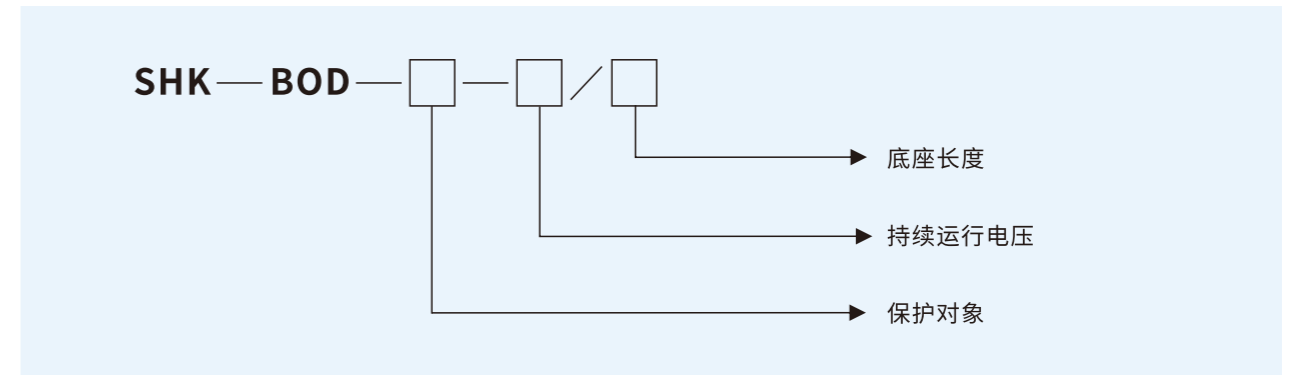
采用四星型对称结构，相间保护特性与相对地保护特性相同，更有利于保护相间绝缘。

采用阻性放电间隙，大大降低了冲击系数。

配置了状态监测和数据接口，适应变电站无人值班的要求，方便现场使用。

## □ 型号参数

### □ 型号规格



**保护对象 (类型)：**D—电机型

Z—电站型（如变压器、发电机、开关、母线、电容器等）

**持续运行电压：**允许持久地加在保护器相间及相对地的工频电压有效值

**底座长度：**3~10kV—413mm

35kV—785mm

### □ 技术参数

保护对象	电动机			电站设备 (变压器、发电机、开关、母线、电容器等)			
	3	6	10	3	6	10	35
系统标称电压 (kV)	3	6	10	3	6	10	35
持续运行电压 (kV)	3.8	7.6	12.7	3.8	7.6	12.7	42
工频放电电压 (有效值kV≥)	6.0	11.2	18.1	7.0	14.0	23.2	72
标称放电电流等级	2.5kA			5kA			
1.2/50μs冲击放电电压 (峰值kV)	8.5	15.8	25.6	9.0	18.1	29.9	119
雷电冲击电流下残压 (峰值kV)							
试验用操作冲击电流	100A			250A			
操作冲击电流下残压 (峰值kV)	6.9	13.0	21.0	7.1	14.2	23.4	105
通流量	2ms·(400-800A)						
自动脱离器开断能力	300A*60ms-100kA*0.07ms						



### □ 外形结构

3~10kV BOD(保的)<sup>®</sup>自脱离、免维护、大容量三相组合式过电压保护装置的外形及安装尺寸见图3。

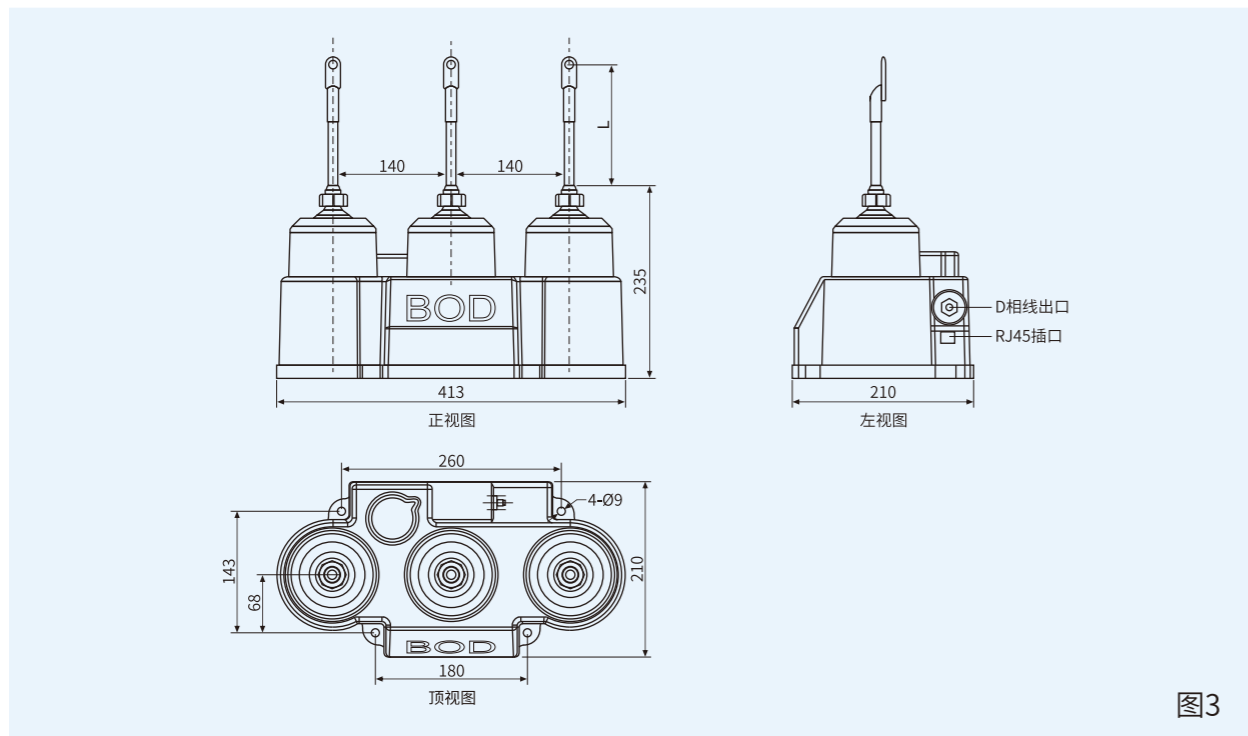


图3

35kV BOD(保的)<sup>®</sup>自脱离、免维护、大容量三相组合式过电压保护装置的外形及安装尺寸见图4。

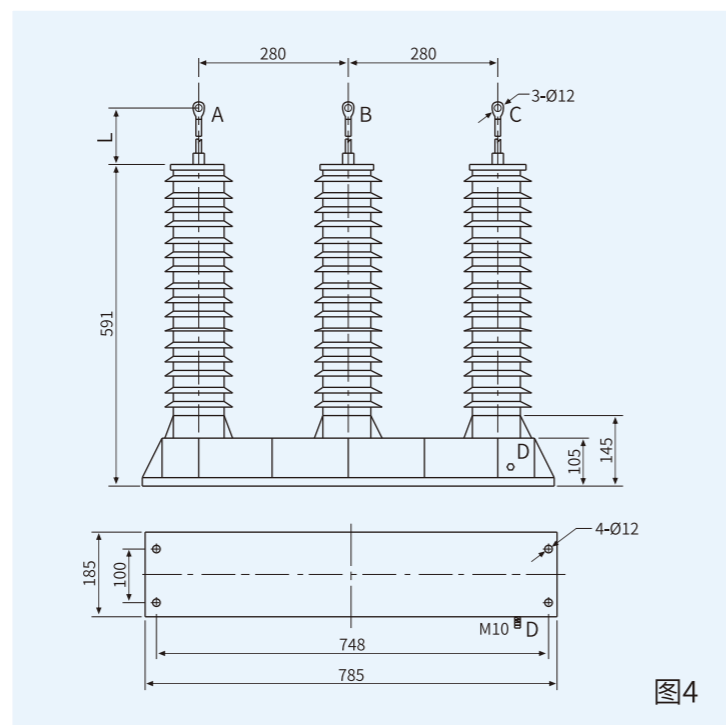


图4

### □ 应用方案

**用于3~35kV出线开关柜的线路侧：**可有效限制线路侧相对地和相与相之间的各种过电压。

**用于3~35kV电压互感器柜：**可有效限制电源侧相对地和相与相之间的各种过电压。

**用于3~35kV进线开关柜的进线侧：**可有效限制电源进线侧相对地和相与相之间的各种过电压。

为保证脱离器动作过程中开断能量的顺利转移，除总站进线开关柜内装设一组保护器之外，在主变压器的室内低压母线处还应装设一组同型号的保护器。

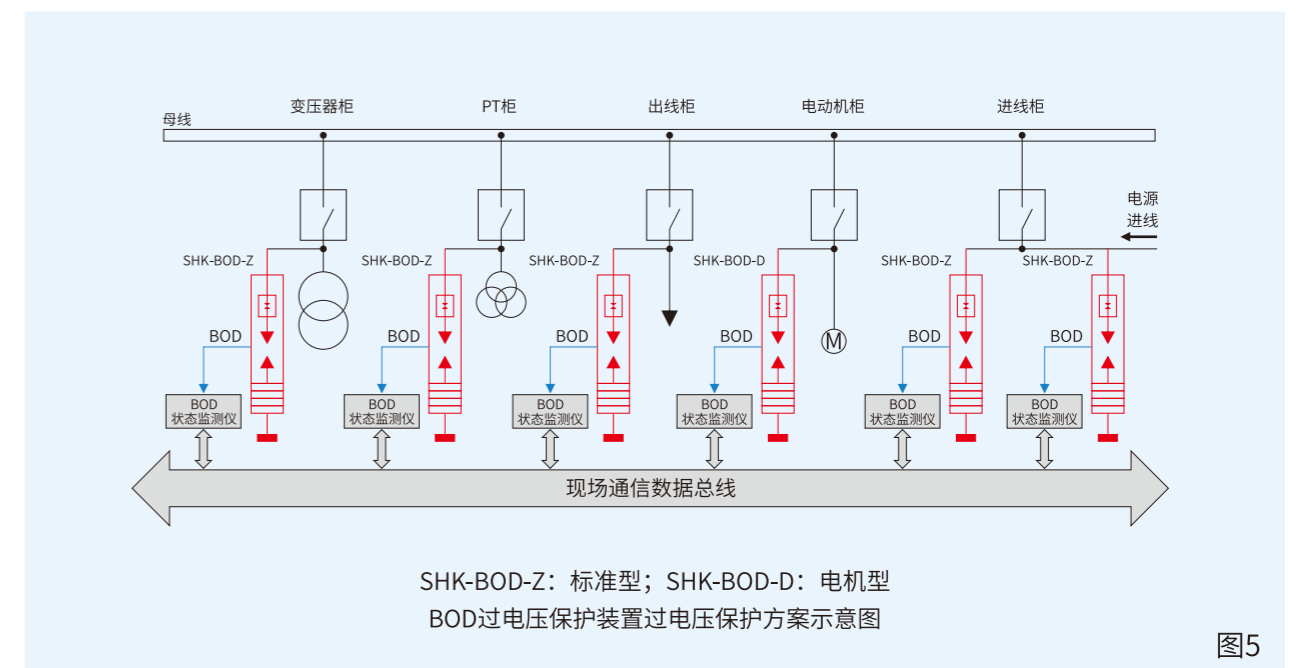


图5

## □ 订货须知

### □ 使用条件

**环境温度：**-40~+50°C。

**海拔高度：**≤2000 m

**周围空气湿度：**日平均湿度≤96%、月平均湿度≤90%。

**地震烈度：**8度（水平加速度0.25g、垂直加速度0.105g）。

**使用环境：**不得有粉尘、煤气、烟气等具有爆炸性、腐蚀性和易燃性的混合物。

### □ 订货要求

用户须参照技术参数表确定保护对象、持续运行电压和底座长度，并填写产品型号。

我公司标配的引线电缆长度为500mm（35kV保护器为600mm），线鼻孔径为Φ12，若需增加电缆长度需在《购货合同》中明确提出。

保护器出厂时配置的状态监测仪向外部引出的连接网线的标配长度为5m（35kV保护器为6m），若需更长的网线则需在《购货合同》中明确提出。

本产品建议采用垂直水平面安装，不得侧装或倒置安装，若受安装条件限制保护器倾斜度不得超过45度。

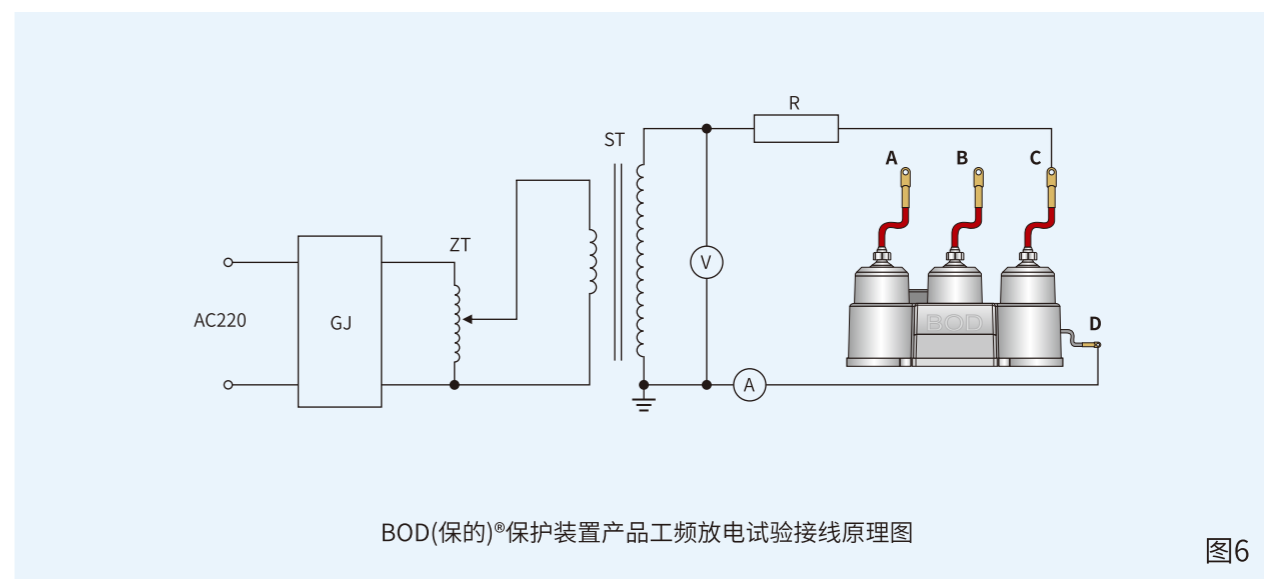
使用条件超出本保护器的允许范围，或用户有特殊要求需在订货时注明。

## □ 实验维护

### □ 工频放电电压测试

**试验接线：**如图6所示，图中GJ为过流保护单元，ZT为3kVA调压器，ST为3kVA试验变压器，V为高压表，A为数字万用表20A档，R为40~60kΩ/200W限流电阻。

**试验方法：**试验电压分别施加在被测试品的A/B、A/C、B/C、A/D、B/D、C/D端，平稳调节ST的输出电压，同时观察电压表和数字万用表的变化。当ST的输出电压达到保护器动作值时，间隙击穿放电，数字万用表出现较大变化并且呈不稳定状态，此时，ST高压侧输出电压即为保护器的工频放电值。



在试验过程中，应使用网线将状态监测仪与保护器本体连接，同时观察在系统电压下状态监测仪显示是否正常。即当相间试验升至被试保护器所在系统标称电压之前，监测仪相应相的状态显示应为“1”同时显示灯亮，否则就标明状态指示有问题。

### 注意事项：

- ① 采用5kVA以下的耐压设备进行试验时，必须将耐压设备的过流保护动作电流值调整至最小(1~5A)，以防断电不及时造成保护器动作寿命的消耗；
- ② 现场只需做交流工频放电电压试验，不得进行直流1mA参考电压测试；
- ③ 未施加电压的引线端子必须悬空，以免影响试验结果；
- ④ 升压时应平稳均匀升压，待保护器放电后应立即将调压器回零，并切断电源，以免损坏试品；
- ⑤ 开关柜做耐压试验时，必须将保护器的引线从柜内母排处断开，以免对保护器造成严重伤害；
- ⑥ 为获得与实际安装环境相符合的工频放电电压数据，试验时需将被试品放到金属板上；
- ⑦ 试验时若发现测量参数超出参数表中的规定时，请与我司联系。

### □ 运行维护

在使用本产品前，必须做工频放电试验，试验时应同时检验状态监测仪及其信号线是否正常。

在本产品安装后，应注意检查信号线与产品本体和监测仪之间的连接状况。

若保护器在一次系统带电的情况下状态监测仪发出脱离器动作报警信号时，应在下一次停电时对保护器及状态监测仪做判断性试验，若监测仪正常，则应立即更换新品。

停电检修设备时，应将保护器表面除尘。

对于35kV保护器，每次停电时应观察保护装置的硅橡胶外套是否有颜色不均匀现象，若在同一胶套上出现局部颜色发黑等不均匀现象，则说明内置脱离器已动作，此时若经试验确认工频放电电压超出初始值的30%，则表明脱离器已经动作，应更换新的保护器。

### □ 状态监测仪

**液晶显示屏：**为8位STN，用来显示保护器各相脱离器的状态，正常为“1”，常为“0”；

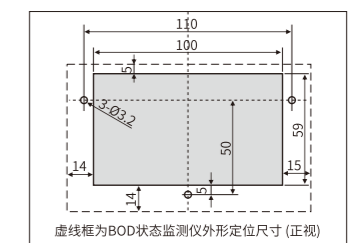
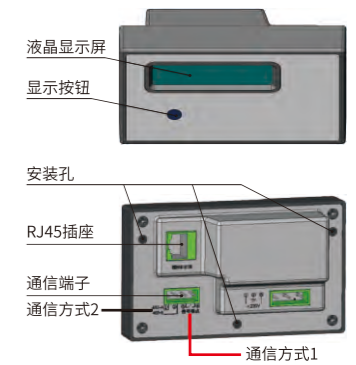
**显示按钮：**按下时，显示动作计数值；

**安装柱：**用M3螺帽或专用螺帽；

**RJ45插座：**通过网线与保护器本体连接；

**通信端子：**提供1对485通信端子和1对开关量接点；

**电源端子：**2号端子接地，1、3号端子任意接入交直流220V。



虚线框为BOD状态监测仪外形定位尺寸(正视)  
BOD(保的)®状态监测仪面板开孔图

### □ 状态监测仪使用方法

状态监测仪的液晶显示屏可实时显示脱离器状态；

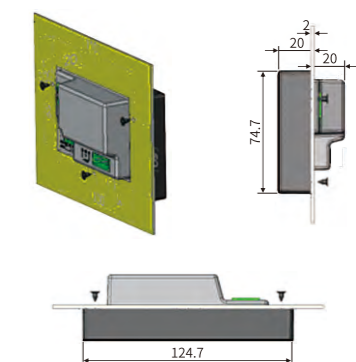
通过通讯端子的常开接点输出脱离器状态信号，建议考虑连接指示灯或蜂鸣器，或直接接入本柜内的微机综保；

柜门面板开孔应是对称的，开孔方向没有正反；

用3枚专用螺帽或标准件M3螺帽，即可将BOD(保的)®状态监测仪固定在开好安装孔的柜门面板上；

用随机提供的双RJ45接头的信号电缆（标准长度为5m）将状态监测仪与保护器本体连接，柜内的交直流220V电源接入监测仪背面指定接插端子上并可靠接地；

当监测仪带电后，面板的液晶显示屏即有显示，此时所显示保护器的脱离器的状态不真实，只有当系统带电后，其显示状态才为真实状态。



BOD(保的)®状态监测仪安装效果图

### □ SHK-JY型有源式过电压动作计数器

专门配置于35kV保护器的SHK-JY型计数器，可实时累计动作次数并储存到寄存器中，还可以选配485通信接口，实现与监控中心的数据远传。

SHK-JY计数器需外接交直流110V或220V电源，功耗小于5W。

SHK-JY计数器的开孔尺寸与状态检测仪相同。连接保护器与计数器的网线长度标配为6m。

### □ 状态检测仪的联网

**方式1:** 通过状态检测仪背部“通信端子”里“信号接点”接口连接到本柜内的微机综保装置，再通过微机综保将BOD过电压保护器的工作状态转传到监控主机；

**方式2:** 如果开关柜上无微机综保装置，则需要通过状态检测仪背部“通信端子”里“RS-485”端子组网连接到监控后台；

状态检测仪使用类MODBUS规约，采用RS-485，1位起始位8位数据位，无校验，1位停止位，波特率为9600，地址可调。

#### 1、主站询问开关量下行报文格式为：

地址+功能码+起始地址+字长度+16位CRC校验码

读开关量命令功能码为01H

地址	功能码	起始地址		字长度		CRC校验	
ADR	01H	00H	00H	00H	01H	CRC低	CRC高

其中起始地址固定为00 00H。

#### 2、从站应答开关量上行报文格式为：

地址+功能码+字节长度+数据+16位CRC校验码

地址	功能码	字节长度2*LEN	数据	CRC校验	
ADR	01H	02H	1个字(即两个字节)	CRC低	CRC高

数据位1个字，16bit，最低位表示BOD(保的)®自脱离组合式过电压保护装置的状态，是1为已脱离，0为正常。

例如：若从站地址15（监测仪安装位置为“1段2#出线柜”）：

主站发送：15 01 00 00 00 01 FE DE，其中FE DE为CRC校验码。

从站回应：15 01 02 00 01 89 FF，其中89 FF为CRC校验码。

后台监视界面应显示：“1段2#出线柜BOD装置已脱离，时间：\*\*：\*\*；\*\*\*”。

### □ 状态检测仪显示变位时的处理

- ① 确认保护器是否已经投入系统；
- ② 确认状态检测仪是否带电；
- ③ 自脱离组合式过电压保护器内部已脱离。
- ④ 用户在遵守保管及使用规则的情况下，质保期内产品由于质量原因而发生损坏或不能正常工作，本公司无偿为用户更换或维修；
- ⑤ 本公司对产品终身维修并以优惠的价格提供备品配件；
- ⑥ 用户对产品产生疑问，本公司在2小时内给与答复，若有重大技术问题，本公司将派技术人员48小时内（交通工具允许的情况下）赶到现场解决问题。

### □ 包装储运

本装置采用哈夫箱与纸箱包装，包装箱内包含下列配件及技术文件：a.状态检测仪、网线、安装螺栓，b.装箱单、合格证（含检测报告）、使用说明书。产品运输与装卸应避免碰撞和冲击，本品应保存在通风、干燥、无腐蚀性物品的库房中。