

SHK 合凯电气
HEKAI ELECTRIC

单 位： 安徽合凯电气科技股份有限公司
地 址： 安徽合肥双凤开发区双凤大道28号
单 位： 上海合凯电气科技有限公司
地 址： 上海漕河泾开发区松江高科技园莘砖公路668号

网 址： www.shhkdl.com www.hekaidq.cn
E-mail: shhkdl@163.com
销售中心: 0551—65684700 65684701
0551—65684702 65684703
021—57744362
传 真: 0551—65684705 65684706



SHK-FUR-2023.10- I

SHK-FUR
高压限流熔断器组合保护装置

SHK
合凯电气
HEKAI ELECTRIC

安徽合凯电气科技股份有限公司
ANHUI HEKAI ELECTRIC TECHNOLOGY CO., LTD.

China High Class Switch R&D and Application
Solution Service Provider

Concentrating on
Electric Power
for 24 Years

中国高端开关研发与
应用方案服务商

专注电力
24年





□ 关于合凯电气

安徽合凯电气科技股份有限公司，诞生于2000年，落户于上海松江工业园区，2006年落户于合肥双凤工业园区。是一家专注以“快速开断及快速识别”技术为核心，为发电、供电、用电客户提供解决电力系统安全、可靠供电整体方案的一站式服务商，是集科研、生产、销售、咨询于一体的高新技术企业。

公司围绕“快速开断及快速识别”技术，拥有近100项专利、4项“国际领先”技术、3项国家级协会“一等奖”及“科学技术进步奖”、9项“安徽省科学技术研究成果”、14项“安徽省新产品”，并牵头或参与4项团体技术标准编写。共获得国家、省、市、县各类荣誉约140项。公司产品广泛应用于国家电网、南方电网、石油、化工、冶金、水泥、钢铁、煤炭、新能源、市政等行业，并配套出口至10多个国家。至今已为超过8000多家大型工业企业及项目提供产品与服务。

20多年来公司不断积攒实力，在快速开关技术应用领域遥遥领先，承载了与国家电网“抽水蓄能电站400MW级发电电动机真空断路器国产化研制与成套设备示范应用”的联合攻关项目，破解“卡脖子”难题，完成该设备的国产化替代的又一个里程碑，代表着公司在高端开关技术上的重大跨越。

质量是合凯的立企之本，技术创新是合凯的不竭之源。公司始终坚持走“人无我有，人有我优”的技术创新之路。

“以客户为中心，为客户创造价值；以奋斗者为本，为员工搭建平台”是公司矢志不渝的企业使命。坚持自主创新道路、坚持品牌发展战略，全方位打造“快速开断及快速识别”技术领先的研发平台，为推动制造业高端化、智能化、绿色化发展，加快建设制造强国而努力奋斗。



多功能厂房



企业展厅



互联网云服务平台

拥有国内专业的1:1实验中心

交直流混合微电网工程研究实验室
交流高/低压大电流开断实验室
中低压配网连续性供电实验室
16000A大电流温升实验室
中压配网综合故障实验室



电子类产品生产车间



限流装置生产车间



过电压保护器生产车间



柜体类产品生产车间

快速开关应用领域合凯电气六大“优势”



04

较多拥有快速开关技术专利的企业

拥有92项有效专利

05

优先领衔制定快速开关相关标准的企业

合凯牵头《交流快速真空断路器技术条件》团标制定

合凯牵头《低压真空快速转换开关电器》团标制定

合凯牵头《中压配网单相接地故障消弧选线装置技术要求》团标制定

合凯参与《基于电抗器与快速开关并联的故障限流用快速开关技术规范》行标制定

06

优先承担快速开关国家级科研项目的企业

承担国家重点研发项目“抽水蓄能电站400MW级发电电动机真空断路器国产化研制与成套设备示范应用”并配套建立实验室

承担国家863项目“主动配电网关键技术研究与应用”并配套建立实验室

01

优先涉足快速开关领域的企业

2009年河南骏化集团首台套投运

02

优先实现快速开关产业化企业

截止目前在市场投运10000余台

03

优先在电网投运快速开关的企业

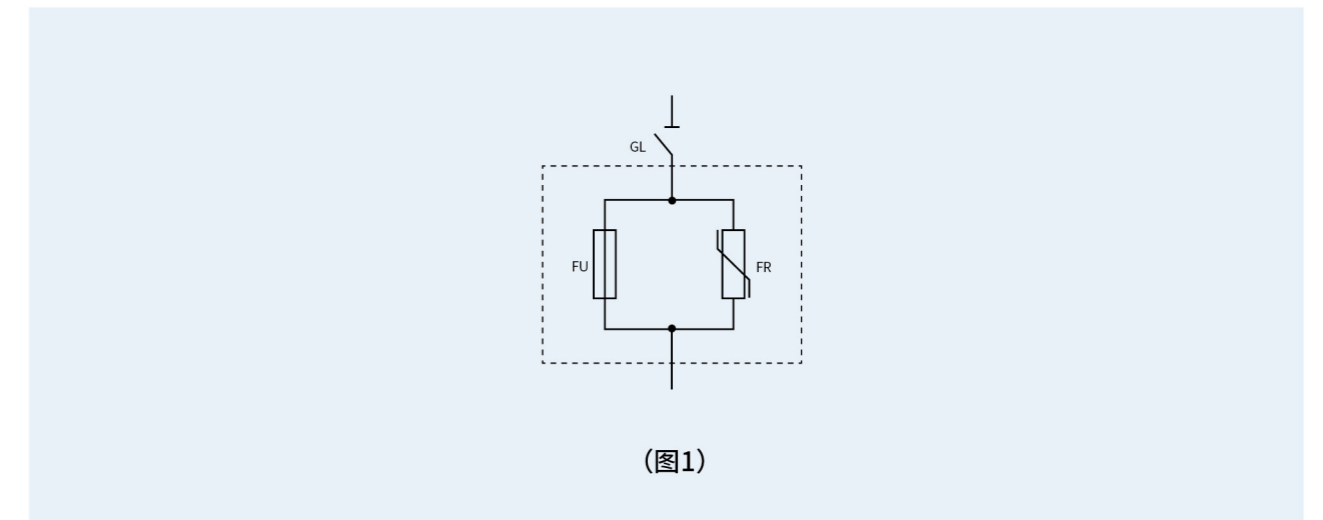
2014年国网宁夏首次首台套投运,共计在电网投运400余台





□ 构成原理

高压限流熔断器组合保护装置如图1虚框中所示，它主要由高压限流熔断器FU和非线性电阻FR组成，简称FUR。



(图1)

□ 高压限流熔断器

正常时流过工作电流，发生短路时在1-2ms之内快速熔断，实现截流。

FUR与断路器组合时，由FU所带的微动开关接点向断路器发出联跳命令；

FUR与断路器非整柜结构时，则由FU所带的微动开关接点发出动作信号。

□ 非线性电阻

熔断器熔断时产生的弧压使其导通，吸收磁能，并把开断时的过电压限制在设备绝缘允许的范围内。

目录

构成原理	08	型号参数	10	结构配置	13
高压限流熔断器产品构成	08	型号	10	非整柜结构	13
非线性电阻	08	应用	10	配真空断路器结构	14
特点	09	水电厂厂用分支	10	订货须知	15
快速性	09	加装FUR的好处	11	安装、调试、维护	15
可靠性	09	用于励磁变压器高压侧	12	包装、运输、储存	15
限流性	09	加装FUR带来的好处	12	合凯电气产品应用系统图	16
开断能力强	09				

□ 特点

□ 快速性

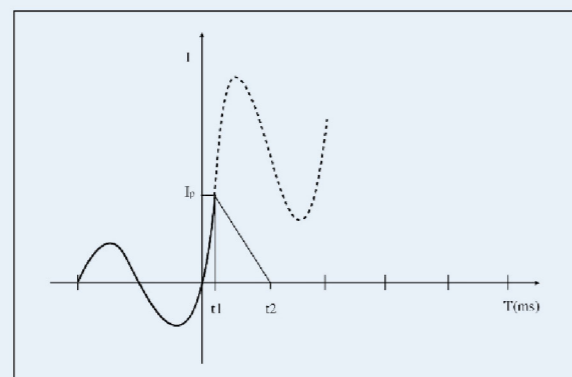
可在短路故障发生后的1-2ms之内快速截流，2-4ms之内切除故障。三相电流持续时间不超过6-7ms。

□ 可靠性

高压限流熔断器的熔断是靠其本身的物理特性决定的，不存在拒动和误动问题。

□ 限流性

由于短路电流在上升的起始阶段被强行截流，截流值为最大短路冲击电流的15-30%，如图2所示，大大提高了系统和设备的动稳定裕度。同时由于 I^2t 大大降低，使热稳定裕度提高至少200倍以上。



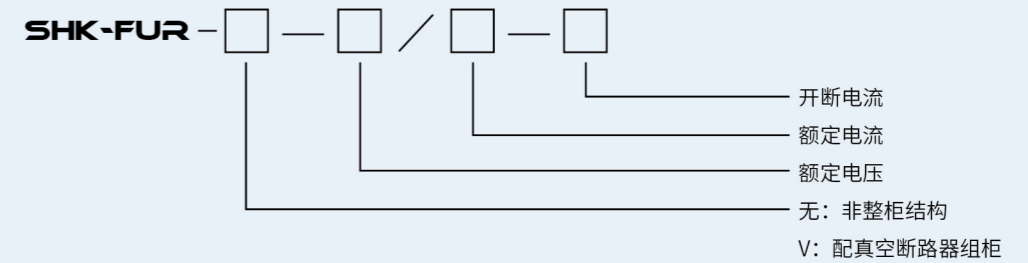
(图2)

□ 开断能力强

开断电流可达160KA

□ 型号参数

□ 型号



额定电压 (KV)

6.3 10.5 13.8 15.75 16

额定电流 (A)

6.3 10 16 20 25 31.5 40 50 63 80 125 150 200 250

额定开断电流 (KA)

63 80 100 125 160

□ 应用

□ 用于水电厂厂用分支

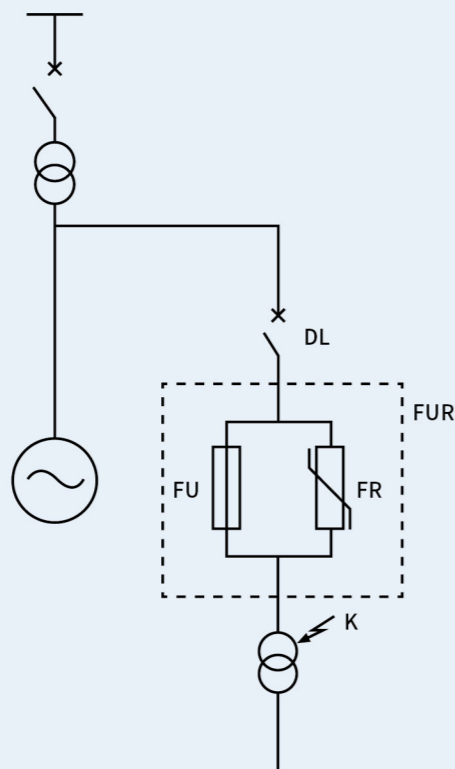
厂用变压器高压套管附近发生短路时，由于短路电流可高达上百千安，无法选到合适的断路器。对于水电厂来说，厂用电率不足1%，这一短路电流高达厂用变压器额定电流的上千倍，这将使厂用变压器遭到严重损坏甚至发生爆炸。

□ 加装FUR带来的好处

厂用变压器得到有效保护，避免因内部故障而发生爆炸事故；

厂用分支短路，对于主变压器是穿越性故障，此时FUR的快速动作，使最大短路冲击电流降低3-7倍，可避免主变压器因线圈变形而遭到损坏；

FUR快速切除厂用分支故障，可避免发电机长时间多次遭受强大的短路电流的冲击。

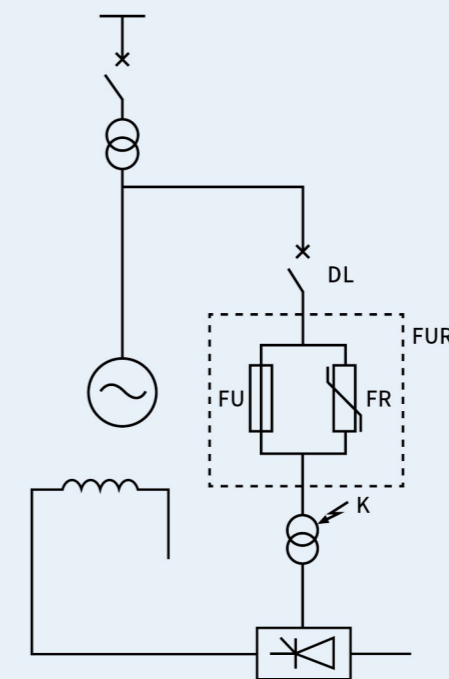


(图3)用于水电厂厂用分支

□ 用于励磁变压器高压侧

励磁变压器内部故障时，短路电流将达到额定电流的一千倍以上，要靠发电机灭磁切除故障，短路电流持续时间长，不可避免地要造成励磁变压器的严重损坏甚至爆炸。

而且，励磁变低压侧整流桥故障时，由于切除故障时间过长，将会扩大设备损坏程度，大大延长机组修复时间。



(图4)用于励磁变压器高压侧

□ 加装FUR带来的好处

有效地保护励磁变压器，避免因内部故障而发生爆炸事故；

励磁变压器分支短路时，可由FUR快速切除故障，使最大短路冲击电流降低3-7倍，避免主变压器因线圈变形而损坏；

整流桥故障，可在20-40ms快速切除故障，减少事故损失，缩短事故停机时间；

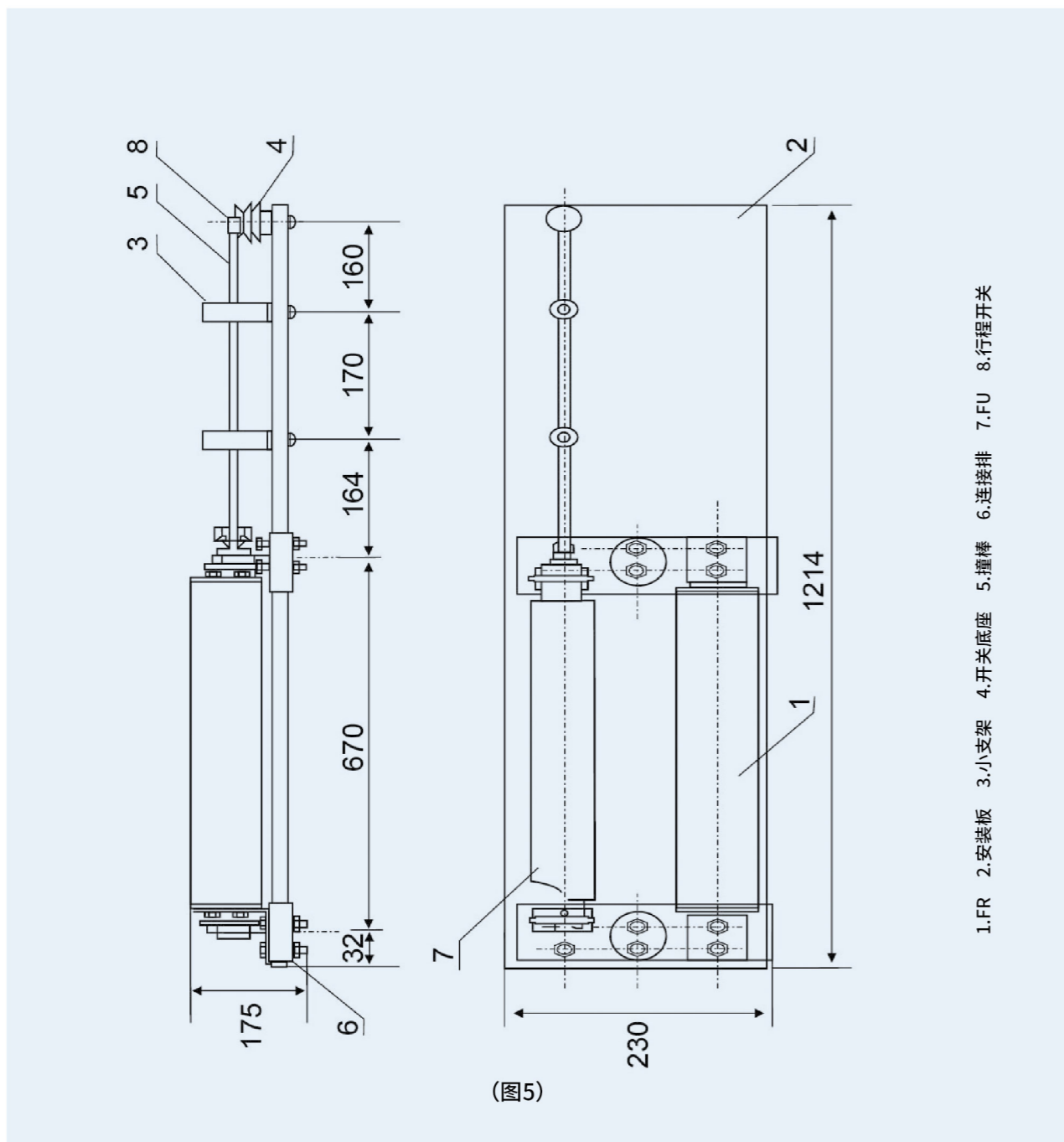
可避免励磁变压器故障造成的发电机长时间多次遭受大电流的冲击。

□ 结构配置

□ 非整柜结构

主要用于励磁变压器高压侧或用于厂用分支，短路容量较大而工作电流较小的场所。

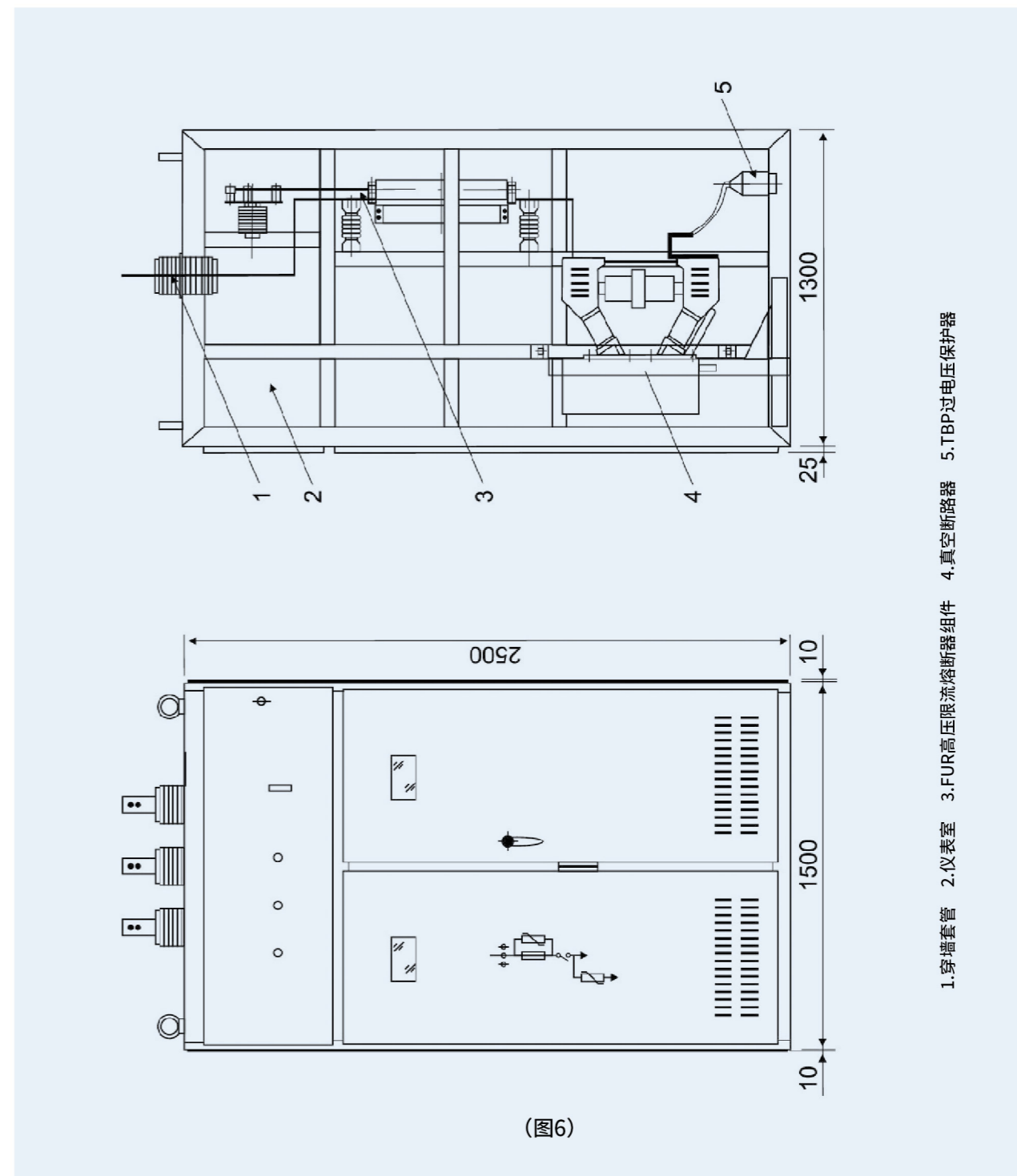
由FU所带的微动开关接点可发出装置动作信号，若安装在厂用变压器高压侧，则同时可发出联跳断路器命令。



□ 配真空断路器结构

用于额定电流不大于250A的厂用变压器分支。

FU所带的微动开关接点联跳真空断路器并发出FUR装置动作信号。



□ 订货须知

用户用提供相关的系统、主机、主变、厂用变或励磁变的技术参数。

用户应提供系统接线图并注明元器件的名称、规格及型号。

如需订购开关柜及FUR整套装置，则需提供开关柜的外形尺寸。

开关柜及FUR装置如有特殊要求应在订货时提出。

需要其他额外附件或设备时，应在定货时注明所需规格、种类及数量。

□ 安装、调试、维护

本公司负责根据用户的要求进行图纸设计及参数的选择。由公司技术人员进行现场调试，如用户需要，本公司可提供现场安装技术指导，用户应提供必要的配合、协助并确保现场安全措施的实施。

设备正常工作时不需维护和检测，但在受到大的故障电流冲击后应进行检查：检查熔断器是否损坏，查看触头是否良好，并清除设备内部的尘埃和金属粒子。

用户在遵守保管及使用规则情况下，从安装使用之日起12个月，或从发货之日起不超过18个月的期限内（以先到期的日期为准），产品由于质量原因而发生损坏和不能正常工作，本公司无偿为用户更换或维修。

□ 包装、运输、储存

一般采用木箱包装，有柜体时，柜体底座应固定在包装箱底板上。

建议不要在三级以下公路上长距离运输，必要时可以拆散包装，重要配件建议不采用公路运输。

长期不用时，应储存在干燥、通风的仓库内，不宜长期在户外储存。

合凯电气产品应用系统图

