

SPR50HB-CV3 Datasheet

(Version No. A0)



◆ 产品特点

SPR50HB-CV3 型 X 射线管组件是一种多用途侧铍窗 X 射线管组件，具有 40 度的辐射野。采用黄铜外壳封装，该射线管组件内有绝缘油用于高压绝缘和冷却。此 X 射线管组件阳极接高压，阴极和窗口接地。铜外壳更好的提高了散热性能和更有效的辐射屏蔽。

◆ 应用范围

广泛应用于 RoHS 检测、X 荧光分析、密度分析、X 射线成像术、在线流程控制等需要 X 光源的科研领域和工业部门。主要用于 PCB 行业检测，各类钻靶机，以及 X 射线镀层厚度检测仪器。

技术参数

电气特性:

高压发生器.....恒直流高压发生器
 接地方式.....阳极接正高压, 阴极和窗口接地
 标称 x 射线管电压.....50 kV
 标称阳极输入功率.....50W
 焦点.....50 μ m

机械尺寸:

总长.....182 mm
 最大外径.....73.5 mm
 高压插座.....9.5mm +/- 0.1mm
 灯丝接口.....BJ77
 阳极靶:
 阳极靶角.....20 度
 射线束角度.....40 度
 阳极靶.....钨

产品重量:

净重.....约 3.0kg

绝对最大和最小额定值

最大管电压.....50 kV
 最大管电流.....2.0 mA
 最大灯丝电流.....1.80 A
 灯丝电压 (在灯丝电流为 1.80A)2.5~3.1 V
 铍窗厚度.....200 μ m
 灯丝频率限制.....DC 0 ~ 20 kHz
 发射特性.....45KV/0.8mA, If=1.70A
 漏射线.....小于0.5 μ Gy/h@100cm
且小于0.5 μ Gy/h@5cm (GBZ115-2002)
 冷却方式.....风冷, 风量大于150CFM

环境限制

操作限制:

组件温度.....0 ~ 55 °C

运输和存储限制:

温度.....-40~ 55 °C
 湿度.....10 ~ 90 %
 大气压.....50 ~ 106 kPa

开机预热模式

1. 每日首次开机, 需要按照下列参数进行预热

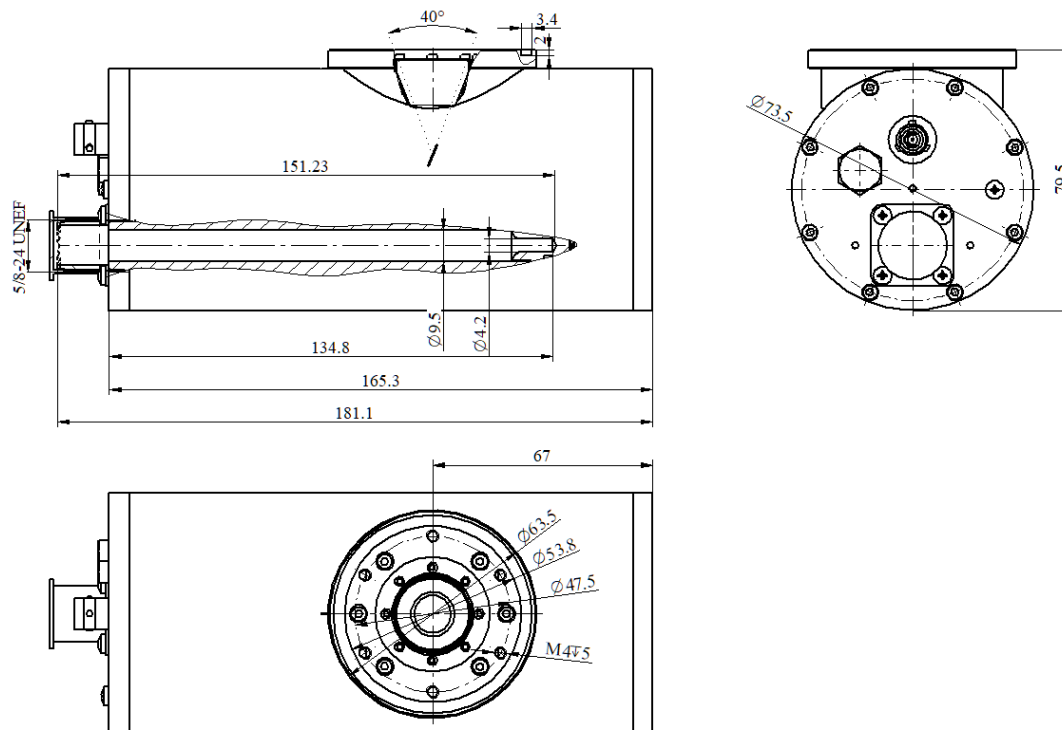
序号	管电压/kV	管电流/mA	时间/min
1	30	0.8	10

2. 停机一周以上开机, 需要按照下列参数进行预热

序号	管电压/kV	管电流/mA	时间/min
----	--------	--------	--------

1	30	0.8	15
2	40	0.8	1
3	50	0.8	3

外形图



注意事项!

由于 X 射线管组件在供以高压的情况下会放射出 X 射线，因此对其操作需要特殊的专业知识。下面各项中说明了处理 X 射线管组件的一般注意事项。

1. 只有经过技术培训并具有专业知识的合格人员才能对 X 射线管组件进行安装、维护、更换。在运输和处理过程中，请非常小心，切勿使 X 射线管组件受到强烈冲击和震动。
2. X 射线管组件连接到的高压源是一个辐射源：一定要采取一切必要的安全警示。
3. X 射线管组件需要良好的散热保护，合理使用风扇进行散热。
4. X 射线管组件包含可能污染环境材料，尤其是铅管，请根据当地监管要求，合理处理废弃 X 射线管组件。
5. 如果在使用过程中，发现任何异常现象，应立即切断电源，并联系售后部门。
6. 因线缆导套内径为 9.5mm，电源线缆绝缘层的直径至少满足 8.8mm，线缆耐压值要求达到 75kv 或以上。有条件的情况下使用绝缘硅脂，排出线缆导套部分空气，确保稳定使用不产生线缆打火。
7. 该产品为高压产品，采用最先进的技术生产，严禁私自拆解。如果违反导致严重安全事故，后果自负。

说明

- 为使我们的产品满足环境相容性（保护自然资源，避免浪费）的法律法规的要求，我们努力采用可以重复使用的零部件，并循环使用。我们通过采取全面的质量保证措施，保证使用这些零部件的产品的功能、质量和使用寿命和新出厂的产品一致。
- 说明书最新版本以官网发布为准，如有变更恕不另行通知。