

THERMASGARD® RTM 1-Modbus

S+S REGELTECHNIK

Ⓛ Bedienung- und Montageanleitung

Raumbedien-Temperaturfühler ($\pm 3\%$), Aufputz,
für Temperatur, relative Feuchte, Taupunkt,
kalibrierfähig, mit **Modbus**-Anschluss

Ⓜ Operating Instructions, Mounting & Installation

Room operating temperature sensor ($\pm 3\%$),
on-wall, for temperature, relative humidity, dew point,
calibratable, with **Modbus** connection

Ⓝ Notice d'instruction

Sonde de température ambiante ($\pm 3\%$),
en saillie, pour température, humidité relative,
point de rosée, étalonnable, avec raccordement **Modbus**

Ⓡ Руководство по монтажу и обслуживанию

Датчик температуры в помещении ($\pm 3\%$), для открытой установки,
для температуры, относительной влажности, точки росы,
калибруемый, с возможностью подключения к шине **Modbus**



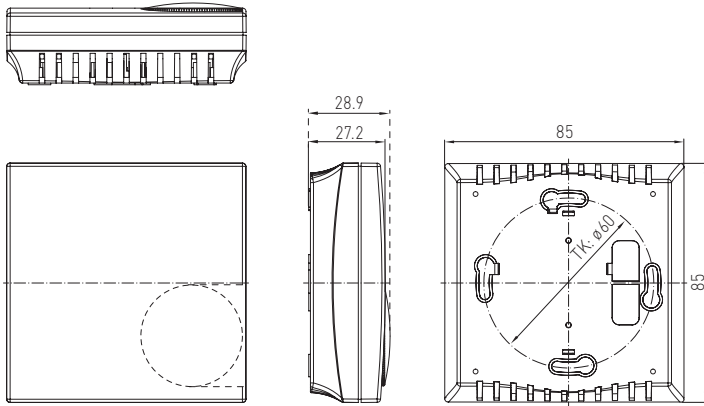
S+S REGELTECHNIK GMBH
THURN-UND-TAXIS-STR. 22
90411 NÜRNBERG / GERMANY
FON +49 (0) 911 / 519 47-0
mail@SplusS.de
www.SplusS.de



CARTONS
ET EMBALLAGE
PAPIER À TRIER

Maßzeichnung
Dimensional drawing
Plan coté
Габаритный чертёж
(Baldur 1)

RTM 1-Modbus



RTM 1-Modbus

mit Display und Potentiometer
with display and potentiometer
avec écran et potentiomètre
с дисплеем и потенциометр

RTM 1-Modbus

mit Display
with display
avec écran
с дисплеем

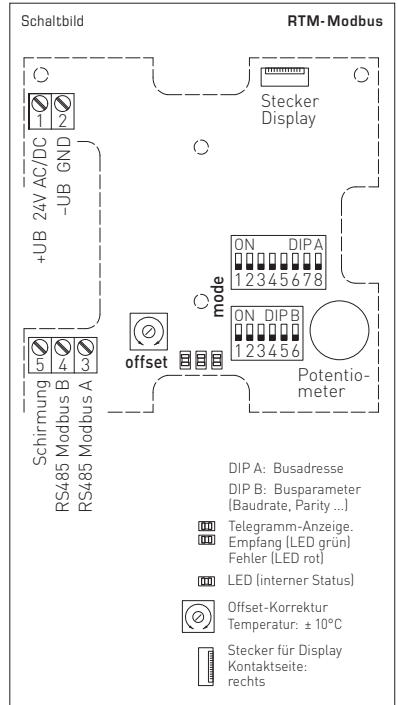
RTM 1-Modbus

mit Potentiometer
with potentiometer
avec potentiomètre
с потенциометр



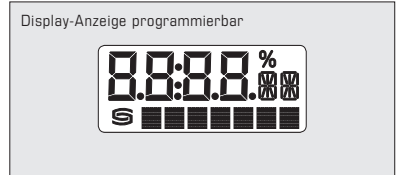
Kalibrierfähiger Raumtemperaturmessumformer **THERMASGARD® RTM1-Modbus** mit Modbus-Anschluss, wahlweise mit/ohne Display zur Anzeige der Ist-Temperatur, im formschönen Gehäuse aus Kunststoff, mit Schnapdeckel, Unterteil mit 4-Lochbefestigung, für Montage auf senkrecht oder waagrecht installierten UP-Dosen, mit Sollbruchstelle für Aufputzanschluss. Der kalibrierfähige Raumbedienfühler misst Temperatur nicht aggressiver Gase, insbesondere Luft. Hierbei ist wahlweise als Bedienelement ein Sollwertpotentiometer verfügbar. Für die Temperatur/Feuchte/Taupunkt oder Sollwertausgabe sind optional Geräte mit LCD-Anzeige für die Messwertdarstellung erhältlich. Die Ansteuerung der Anzeigen (LCD), sowie die Abfrage der Mess- und Bedienwerte erfolgt über die Bus-Schnittstelle Modbus.

TECHNISCHE DATEN	
Spannungsversorgung:	24 V AC (±20%) und 15...36V DC
Leistungsaufnahme:	< 1,0VA / 24 V DC; < 2,2VA / 24 V AC
Sensor:	digitaler Feuchtesensor mit integriertem Temperatursensor, kleine Hysterese, hohe Langzeitstabilität
Datenpunkte:	Temperatur, relative Feuchte, Taupunkt, Sollwertpotentiometer
Messbereich:	0...+50°C
Abweichung Feuchte:	typisch ±2,0% (20...80% r. H.) bei +25°C, sonst ±3,0%
Abweichung Temperatur:	typisch ±0,2K bei +25°C
Nullpunkt-Offset:	±10°C, über Potentiometer einstellbar
Umgebungstemperatur:	Lagerung -35...+85°C; Betrieb 0...+50°C
Medium:	saubere Luft und nicht aggressive, nicht brennbare Gase
Busprotokoll:	Modbus (RTU-Mode), Adressbereich 0... 247 einstellbar
Signalfilterung:	4 s / 32 s
Prozessanschluss:	mittels Schrauben
Gehäuse:	Kunststoff, Werkstoff ABS, Farbe Reinweiß (ähnlich RAL 9010)
Abmaße:	85x85x27 mm (Baldur 1)
Montage:	Wandmontage oder auf UP-Dose, Ø 55 mm, Unterteil mit 4-Loch, für Befestigung auf senkrecht oder waagrecht installierten UP-Dosen für Kabeleinführung hinten, mit Sollbruchstelle für Kabeleinführung oben/unten bei AP
zulässige Luftfeuchte:	<95% r.H., nicht kondensierende Luft
Schutzklasse:	III (nach EN 60 730)
Schutzart:	IP 30 (nach EN 60 529)
Normen:	CE-Konformität, elektromagnetische Verträglichkeit nach EN 61326, nach EMV-Richtlinie 2014/30/EU
Optional:	Display mit Beleuchtung , zweizeilig, programmierbar, Ausschnitt ca. 36x15 mm (BxH), zur Anzeige der Ist-Temperatur oder eines individuell programmierbaren Anzeigewertes (Über die Modbusschnittstelle kann das Display sowohl im 7-Segment-Bereich, als auch im Dot-Matrix-Bereich individuell beschrieben werden.)



Nullpunktkalibrierung

Die Fühler sind werkseitig eingestellt und abgeglichen. Eine Justage ist über die beiden Offset-Potentiometer möglich. Der Einstellbereich beträgt ca. ±10°C bzw. ±10% r.H.

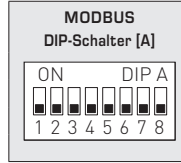


THERMASGARD® RTM 1 -Modbus Raumbedien-Temperaturfühler					
Typ/WG01	Sensor	Ausgang	Ausstattung	Display	Art.-Nr.
RTM 1 -Modbus					IP30
RTM1-Modbus	digital	Modbus	-		1101-42A6-0000-000
RTM1-Modbus LCD	digital	Modbus	-	■	1101-42A6-2000-000
RTM1-Modbus P	digital	Modbus	Potentiometer		1101-42A6-0001-005
RTM1-Modbus P LCD	digital	Modbus	Potentiometer	■	1101-42A6-2001-005
ZUBEHÖR					
KA2-Modbus	Kommunikationsadapter (USB/RS485) zur Systemanbindung				1906-1200-0000-100
LA-Modbus	Leitungsabschlussgerät (mit Abschlusswiderstand) als aktiver Busabschluss				1906-1300-0000-100

BUSADRESSE

Busadresse (binärcodiert, Wertigkeit 1 bis 247 einstellbar)							
DIP 1	DIP 2	DIP 3	DIP 4	DIP 5	DIP 6	DIP 7	DIP 8
128	64	32	16	8	4	2	1
ON	ON	OFF	OFF	OFF	OFF	OFF	ON

Beispiel zeigt 128 + 64 + 1 = 193 als Modbus-Adresse.



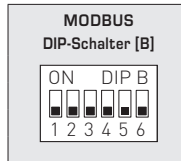
Die **Geräteadresse** im Bereich von **1 bis 247** (Binärformat) wird über den DIP-Schalter [A] eingestellt. Schalterstellung Pos. 1 bis 8 – siehe Tabelle auf Rückseite!

Die Adresse 0 ist für Broadcast-Meldungen reserviert, die Adressen größer 247 dürfen nicht belegt werden und werden vom Gerät ignoriert. Die DIP-Schalter sind binärcodiert mit folgender Wertigkeit:

DIP 1 = 128.....	DIP 1 = ON	
DIP 2 = 64.....	DIP 2 = ON	
DIP 3 = 32.....	DIP 3 = OFF	
DIP 4 = 16.....	DIP 4 = OFF	
DIP 5 = 8.....	DIP 5 = OFF	
DIP 6 = 4.....	DIP 6 = OFF	
DIP 7 = 2.....	DIP 7 = OFF	
DIP 8 = 1.....	DIP 8 = ON	folgt die Modbus-Adresse 128 + 64 + 1 = 193

BUSPARAMETER

Baudrate (einstellbar)	DIP 1	DIP 2
9600 Baud	ON	OFF
19200 Baud	ON	ON
38400 Baud	OFF	ON
reserviert	OFF	OFF



Parity (einstellbar)	DIP 3	Parity-Sicherung (ein/aus)	DIP 4	8N1-Modus (ein/aus)	DIP 5	Busabschluss (ein/aus)	DIP 6
EVEN (gerade)	ON	aktiv (1 Stoppbit)	ON	aktiv	ON	aktiv	ON
ODD (ungerade)	OFF	inaktiv (keine Parität) (2 Stoppbits)	OFF	inaktiv (default)	OFF	inaktiv	OFF

Die **Baudrate** (Übertragungsgeschwindigkeit) wird über Pos. 1 und 2 des DIP-Schalters [B] eingestellt. Einstellbar sind **9600 Baud**, **19200 Baud** oder **38400 Baud** – siehe Tabelle!

Die **Parity** wird über Pos. 3 des DIP-Schalters [B] eingestellt. Einstellbar sind **EVEN (gerade)** oder **ODD (ungerade)** – siehe Tabelle!

Die **Parity-Sicherung** wird über Pos. 4 des DIP-Schalters [B] aktiviert. Einstellbar ist Parity-Sicherung **aktiv (1 Stoppbit)** oder **inaktiv (2 Stoppbits)**, d.h. keine Parity-Sicherung – siehe Tabelle!

Der **8N1-Modus** wird über Pos. 5 des DIP-Schalters [B] aktiviert. Die Funktionalität der Pos. 3 (Parity) und Pos. 4 (Parity-Sicherung) des DIP-Schalters [B] wird somit deaktiviert. Einstellbar ist 8N1 aktiv oder inaktiv (default) – siehe Tabelle!

Der **Busabschluss** wird über Pos. 6 des DIP-Schalters [B] aktiviert. Einstellbar ist **aktiv** (Busabschlusswiderstand von 120 Ohm) oder **inaktiv** (ohne Busabschluss) – siehe Tabelle!

Bei Änderung der Busparameter und Busadresse werden bei Geräten mit **Displayanzeige** die entsprechenden Einstellungen im Display für ca. 30 Sekunden angezeigt.

KOMMUNIKATIONSANZEIGE

Die Kommunikation wird über 2 LED-Anzeigen signalisiert. Fehlerfrei empfangene Telegramme werden unabhängig von der Geräteadresse durch Aufleuchten der grünen Anzeige signalisiert. Fehlerhafte Telegramme oder ausgelöste Modbus Exception-Telegramme werden durch das Aufleuchten der roten Anzeige dargestellt.

DIAGNOSE

Fehlerdiagnosefunktion integriert

ANZEIGE IM DISPLAY

Standardmäßig wird in der ersten Zeile folgender Messwert mit der entsprechenden Einheit **statisch** angezeigt:
Temperatur in °C (Die Auflösung beträgt 1/10 °C)



Über die Modbuschnittstelle kann anstelle der Standard-Anzeige eine **alternative Ausgangsgröße** programmiert werden:
Taupunkt (in °C), **relative Feuchte** (in %), **Temperatur** (in °C) oder **Sollwert-Potentiometer** (in %)

Hierbei wird in der ersten Zeile der Wert mit Index und in der zweiten Zeile die entsprechende Einheit **statisch** angezeigt.
 Der Index kennzeichnet den Anzeigetyp, z.B. Taupunkttemperatur (siehe Tabelle "Function 06 Write Single Register").



Anzeigewert: 13.8
 Index: 1
 Einheit: °C

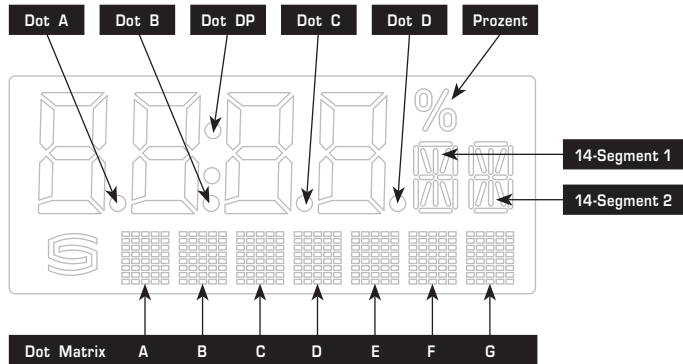
Über die Modbuschnittstelle kann die Display-Anzeige sowohl im 7- und 14-Segment-Bereich als auch im Dot-Matrix-Bereich programmiert werden. Somit können auch beispielsweise Meldungen von der SPS angezeigt werden.

Für die **individuelle Anzeige** muss das Register 4x0001 (physikalischer Anzeigewert) den Wert 10 enthalten.
 Die Register 4x0002 bis 4x0012 enthalten Informationen über die darzustellenden Zeichen und Segmente.

Der Dot-Matrix-Bereich ist ebenfalls in der Defaulteinstellung (Register 4x0001 enthält den Wert 0) programmierbar.
 Im 7-Segment-Bereich wird dabei automatisch der aktuelle Messwert angezeigt.

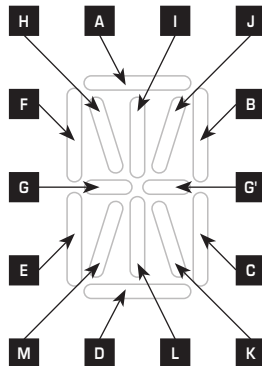
Aufbau Segment-Muster (Register 4x0005)

- Bit 0 Dot A
- Bit 1 Dot B
- Bit 2 Dot C
- Bit 3 Dot D
- Bit 4 Dot DP
- Bit 5 Prozent
- Bit 6 --
- Bit 7 --
- Bit 8 --
- Bit 9 --
- Bit 10 --
- Bit 11 --
- Bit 12 --
- Bit 13 --
- Bit 14 --
- Bit 15 --



Aufbau 14-Segment-Muster (Register 4x0003 und 4x0004)

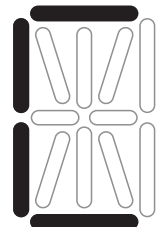
- Bit 0 A
- Bit 1 B
- Bit 2 C
- Bit 3 D
- Bit 4 E
- Bit 5 F
- Bit 6 G
- Bit 7 G'
- Bit 8 H
- Bit 9 I
- Bit 10 J
- Bit 11 K
- Bit 12 L
- Bit 13 M
- Bit 14 --
- Bit 15 --



Beispiel für Zeichen
 Grad Celsius (°C)



14-Segment 1:
 227
 (Register 4x0003)



14-Segment 2:
 57
 (Register 4x0004)

ASCII-Code-Tabelle für Dot Matrix Anzeigebereich

ASCII	Sign
32	Leer
33	!
34	"
35	#
36	\$
37	%
38	&
40	(
41)
42	*
43	+
44	,
45	-
46	.
47	/
48	0
49	1
50	2
51	3
52	4

ASCII	Sign
53	5
54	6
55	7
56	8
57	9
58	:
59	;
60	<
61	=
62	>
63	?
64	@
65	A
66	B
67	C
68	D
69	E
70	F
71	G
72	H

ASCII	Sign
73	I
74	J
75	K
76	L
77	M
78	N
79	O
80	P
81	Q
82	R
83	S
84	T
85	U
86	V
87	W
88	X
89	Y
90	Z
91	[
93]

ASCII	Sign
94	^
95	_
96	\
97	a
98	b
99	c
100	d
101	e
102	f
103	g
104	h
105	i
106	j
107	k
108	l
109	m
110	n
111	o
112	p
113	q

ASCII	Sign
114	r
115	s
116	t
117	u
118	v
119	w
120	x
121	y
122	z
123	{
124	
125	}
129	ü
132	ä
142	Ä
148	ö
153	Ö
154	Û
223	°

Nicht in der Tabelle aufgeführte ASCII-Zeichen bzw. Steuerzeichen werden als Leerzeichen dargestellt.

TELEGRAMME

Function 06 Write Single Register & Function 16 Write Multiple Register

Register	Parameter (Display)		Data Type	Value	Range
4x0001	physikalischer Anzeigewert	Index im Display	Unsigned 8 Bit	0...10	0...10
	Standardanzeige: Temperatur in °C		-	0	Default-einstellung
	alternative Anzeige:				
	Temperatur in °C	1		1	
	Sollwert-Potentiometer in %	2		2	
	Taupunkt in °C	3		3	
	relative Feuchte in % r.H.	4		4	
frei konfigurierbare Anzeige	-		10		
4x0002	7-Segment Wert		Signed 16 Bit	-999...9999	-999...9999
4x0003	14-Segment Muster 1	siehe Grafik	Unsigned 16 Bit		siehe Bitmuster
4x0004	14-Segment Muster 2	siehe Grafik	Unsigned 16 Bit		siehe Bitmuster
4x0005	Segment Muster		Unsigned 16 Bit		siehe Bitmuster
4x0006	Dot Matrix Zeichen A		Unsigned 8 Bit	0...255	ASCII-Zeichen
4x0007	Dot Matrix Zeichen B		Unsigned 8 Bit	0...255	ASCII-Zeichen
4x0008	Dot Matrix Zeichen C		Unsigned 8 Bit	0...255	ASCII-Zeichen
4x0009	Dot Matrix Zeichen D		Unsigned 8 Bit	0...255	ASCII-Zeichen
4x0010	Dot Matrix Zeichen E		Unsigned 8 Bit	0...255	ASCII-Zeichen
4x0011	Dot Matrix Zeichen F		Unsigned 8 Bit	0...255	ASCII-Zeichen
4x0012	Dot Matrix Zeichen G		Unsigned 8 Bit	0...255	ASCII-Zeichen

Function 04 Read Input Register

Register	Parameter		Data Type	Value	Range
3x0001	Temperatur	Abtastung 4 s	Signed 16 Bit	0...500	0.0...+50.0 °C
3x0002	Temperatur	Filterung 32 s	Signed 16 Bit	0...500	0.0...+50.0 °C
3x0003	Sollwert Potentiometer		Signed 16 Bit	0...1000	0.0...100.0 %
3x0004	Taupunkt	Berechneter Wert	Signed 16 Bit	0...500	0.0...+50.0 °C
3x0005	relative Feuchte	Filterung 32 s	Signed 16 Bit	0...1000	0.0...100.0 % r.H.

Function 08 Diagnostics

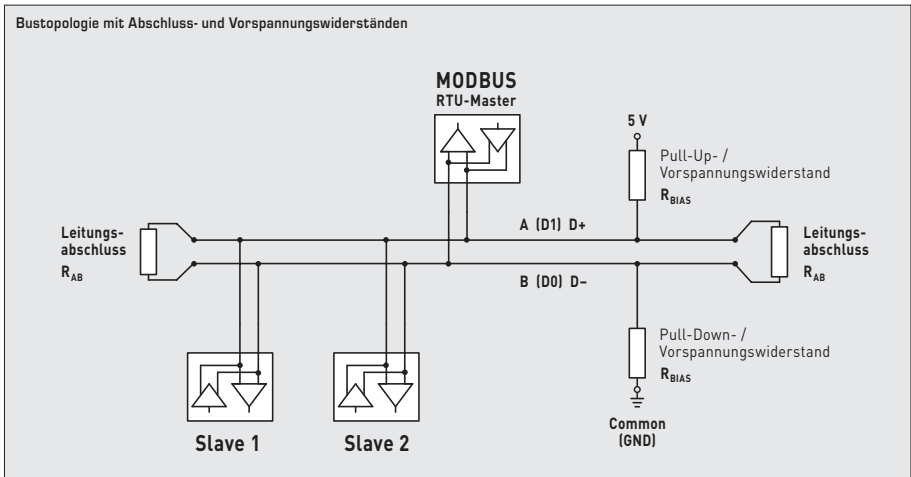
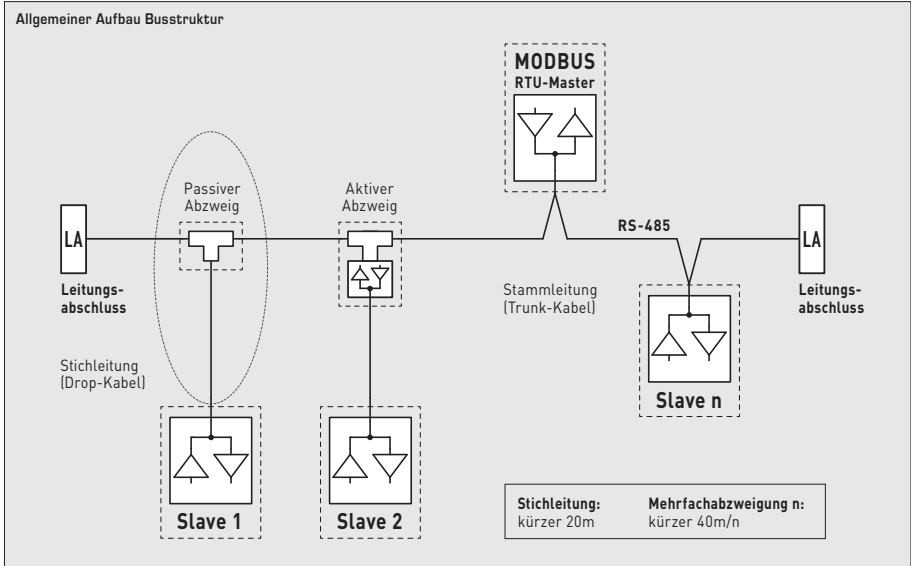
Folgende **Sub Function Codes** werden unterstützt

Sub Function Code	Parameter	Data Type	Antwort
00	Echo der Sendedaten (Loopback)		Echodaten
01	Neustart Modbus (Reset Listen Only Mode)		Echo Telegramm
04	Aktivierung Listen Only Mode		Keine Antwort
10	Lösche Zähler		Echo Telegramm
11	Zähler Bustelegramme	Unsigned 16 Bit	alle gültigen Bustelegramme
12	Zähler Kommunikationsfehler (Parity, CRC, Framefehler, etc.)	Unsigned 16 Bit	fehlerhafte Bustelegramme
13	Zähler Exception-Meldungen	Unsigned 16 Bit	Fehlerzähler
14	Zähler Slave-Telegramme	Unsigned 16 Bit	Slave-Telegramme
15	Zähler Telegramme ohne Antwort	Unsigned 16 Bit	Broadcastmeldungen (Adresse 0)

Function 17 Report Slave ID

Aufbau Antworttelegramm

Byte Nr.	Parameter	Data Type	Antwort
00	Byteanzahl	Unsigned 8 Bit	6
01	Slave ID (Device Typ)	Unsigned 8 Bit	4 = THERMASGARD® MODBUS
02	Slave ID (Device Class)	Unsigned 8 Bit	10 = THERMASGARD® / THERMASREG®
03	Status	Unsigned 8 Bit	255 = RUN, 0 = STOP
04	Versionsnummer (Release)	Unsigned 8 Bit	1...9
05	Versionsnummer (Version)	Unsigned 8 Bit	1...99
06	Versionsnummer (Index)	Unsigned 8 Bit	1



Abschlusswiderstände dürfen nur an den Enden der Busleitung angebracht werden.

In Netzen ohne Repeater sind nicht mehr als 2 Leitungsabschlüsse erlaubt.

Über DIP 6 kann der Leitungsabschluss am Gerät aktiviert werden. Die Vorspannungswiderstände zur Buspegeldefinition im Ruhezustand werden üblicherweise am Modbus-Master / Repeater aktiviert.

Die maximale Teilnehmerzahl pro Modbussegment beträgt 32 Geräte.

Bei größerer Teilnehmerzahl ist der Bus in mehrere über Repeater getrennte Segmente aufzuteilen.

Die Teilnehmeradresse kann von 1 bis 247 eingestellt werden.

Für die Busleitung ist ein Kabel mit paarverteilter Datenleitung / Spannungsversorgung und Kupferabschirmgeflecht verwendet werden. Der Kapazitätsbelag der Leitung sollte dabei kleiner 100 pF/m betragen (z.B. Profibusleitung).

D Montage und Inbetriebnahme

Die Geräte sind im spannungslosen Zustand anzuschließen. Der Anschluss der Geräte darf nur an Sicherheitskleinspannung erfolgen. Folgeschäden, welche durch Fehler an diesem Gerät entstehen, sind von der Gewährleistung und Haftung ausgeschlossen. Montage und Inbetriebnahme der Geräte darf nur durch autorisiertes Fachpersonal erfolgen. Es gelten ausschließlich die technischen Daten und Anschlussbedingungen der zum Gerät gelieferten Geräteetikettendaten, der Montage- und Bedienungsanleitung. Abweichungen zur Katalogdarstellung sind nicht zusätzlich aufgeführt und im Sinne des technischen Fortschritts und der stetigen Verbesserung unserer Produkte möglich. Bei Veränderungen der Geräte durch den Anwender entfallen alle Gewährleistungsansprüche. Der Betrieb in der Nähe von Geräten, welche nicht den EMV-Richtlinien entsprechen, kann zur Beeinflussung der Funktionsweise führen. Dieses Gerät darf nicht für Überwachungszwecke, welche dem Schutz von Personen gegen Gefährdung oder Verletzung dienen und nicht als NOT-AUS-Schalter an Anlagen und Maschinen oder vergleichbare sicherheitsrelevante Aufgaben verwendet werden.

Die Gehäuse- und Gehäusezubehörmaße können geringe Toleranzen zu den Angaben dieser Anleitung aufweisen.

Veränderungen dieser Unterlagen sind nicht gestattet.

Bei Reklamationen werden nur vollständige Geräte in Originalverpackung angenommen.

Hinweise zum mechanischen Ein- und Anbau:

Der Einbau hat unter Berücksichtigung der einschlägigen, für den Messort gültigen Vorschriften und Standards (wie z. B. Schweißvorschriften usw.) zu erfolgen. Insbesondere sind zu berücksichtigen:

- VDE / VDI Technische Temperaturmessungen, Richtlinie, Messanordnungen für Temperaturmessungen
- die EMV-Richtlinien, diese sind einzuhalten
- eine Parallelverlegung mit stromführenden Leitungen ist unbedingt zu vermeiden
- es wird empfohlen abgeschirmte Leitungen zu verwenden, dabei ist der Schirm einseitig an der DDC / SPS aufzulegen.

Der Einbau hat unter Beachtung der Übereinstimmung der vorliegenden technischen Parameter der Thermometer mit den realen Einsatzbedingungen zu erfolgen, insbesondere:

- Messbereich
- zulässiger maximaler Druck, Strömungsgeschwindigkeit
- Einbaulänge, Rohrmaße
- Schwingungen, Vibrationen, Stöße sind zu vermeiden (< 0,5 g)

Hinweise zur Inbetriebnahme:

Dieses Gerät wurde unter genormten Bedingungen kalibriert, abgeglichen und geprüft. Bei Betrieb unter abweichenden Bedingungen empfehlen wir Vorort eine manuelle Justage erstmals bei Inbetriebnahme sowie anschließend in regelmäßigen Abständen vorzunehmen.

D Wichtige Hinweise

Als AGB gelten ausschließlich unsere sowie die gültigen „Allgemeinen Lieferbedingungen für Erzeugnisse und Leistungen der Elektroindustrie“ (ZVEI Bedingungen) zuzüglich der Ergänzungsklausel „Erweiterter Eigentumsvorbehalt“.

Außerdem sind folgende Punkte zu beachten:

- Vor der Installation und Inbetriebnahme ist diese Anleitung zu lesen und die alle darin gemachten Hinweise sind zu beachten!
- Der Anschluss der Geräte darf nur an Sicherheitskleinspannung und im spannungslosen Zustand erfolgen.
Um Schäden und Fehler am Gerät (z.B. durch Spannungsinduktion) zu verhindern, sind abgeschirmte Leitungen zu verwenden, eine Parallelverlegung zu stromführenden Leitungen zu vermeiden und die EMV- Richtlinien zu beachten.
- Dieses Gerät ist nur für den angegebenen Verwendungszweck zu nutzen, dabei sind die entsprechenden Sicherheitsvorschriften des VDE, der Länder, ihrer Überwachungsorgane, des TÜV und der örtlichen EVU zu beachten.
Der Käufer hat die Einhaltung der Bau- und Sicherheitsbestimmung zu gewährleisten und Gefährdungen aller Art zu vermeiden.
- Für Mängel und Schäden, die durch unsachgemäße Verwendung dieses Gerätes entstehen, werden keinerlei Gewährleistungen und Haftungen übernommen.
- Folgeschäden, welche durch Fehler an diesem Gerät entstehen, sind von der Gewährleistung und Haftung ausgeschlossen.
- Montage und Inbetriebnahme der Geräte darf nur durch Fachpersonal erfolgen.
- Es gelten ausschließlich die technischen Daten und Anschlussbedingungen der zum Gerät gelieferten Montage- und Bedienungsanleitung, Abweichungen zur Katalogdarstellung sind nicht zusätzlich aufgeführt und im Sinne des technischen Fortschritts und der stetigen Verbesserung unserer Produkte möglich.
- Bei Veränderungen der Geräte durch den Anwender entfallen alle Gewährleistungsansprüche.
- Dieses Gerät darf nicht in der Nähe von Wärmequellen (z.B. Heizkörpern) oder deren Wärmestrom eingesetzt werden, eine direkte Sonneneinstrahlung oder Wärmeeinstrahlung durch ähnliche Quellen (starke Leuchte, Halogenstrahler) ist unbedingt zu vermeiden.
- Der Betrieb in der Nähe von Geräten, welche nicht den EMV- Richtlinien entsprechen, kann zur Beeinflussung der Funktionsweise führen.
- Dieses Gerät darf nicht für Überwachungszwecke, welche dem Schutz von Personen gegen Gefährdung oder Verletzung dienen und nicht als Not-Aus-Schalter an Anlagen und Maschinen oder vergleichbare sicherheitsrelevante Aufgaben verwendet werden.
- Die Gehäuse- und Gehäusezubehörmaße können geringe Toleranzen zu den Angaben dieser Anleitung aufweisen.
- Veränderungen dieser Unterlagen sind nicht gestattet.
- Reklamationen werden nur vollständig in Originalverpackung angenommen.

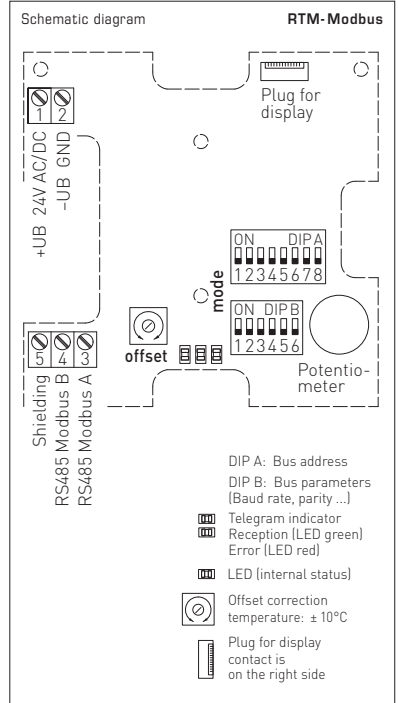
Eine Inbetriebnahme ist zwingend durchzuführen und darf nur von Fachpersonal vorgenommen werden!

Vor der Montage und Inbetriebnahme ist diese Anleitung zu lesen und die alle darin gemachten Hinweise sind zu beachten!

Calibratable room temperature measuring transducer **THERMASGARD® RTM1-Modbus** with Modbus connection, with/without optional display for displaying the actual temperature, in an elegant housing made of plastic, with snap-on lid, base with 4-hole attachment, for installation on vertically or horizontally installed in-wall flush boxes, with predetermined breaking point for on-wall cable entry. The calibratable room operating sensor measures the temperature of non-aggressive gases, particularly air. In this case, a setpoint potentiometer is available as an operating element. For temperature / humidity / dew point or setpoint readings, optional devices with LCD displays for displaying readings are available. The displays (LCD), as well as the retrieval of measurement and control values, are triggered via the Modbus interface.

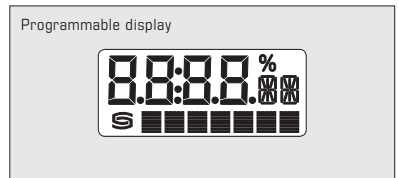
TECHNICAL DATA

Voltage supply:	24V AC (±20%) and 15...36V DC
Power consumption:	< 1.0VA / 24V DC; < 2.2VA / 24V AC
Sensor:	digital humidity sensor with integrated temperature sensor, low hysteresis, high long-term stability
Data points:	temperature, relative humidity, dew point, setpoint potentiometer
Measuring range:	0...+50°C
Deviation, humidity:	typically ± 2.0% (20...80% r. H.) at +25°C, otherwise ± 3.0%
Temperature deviation:	typically ± 0.2K at +25°C
Zero point offset:	± 10°C, adjustable by potentiometer
Ambient temperature:	storage -35...+85°C; operation 0...+50°C
Medium:	clean air and non-aggressive, non-combustible gases
Bus protocol:	Modbus (RTU mode), address range 0... 247 selectable
Signal filtering:	4 s / 32 s
Process connection:	by screws
Housing:	plastic, material ABS, colour pure white (similar to RAL 9010)
Dimensions:	85x85x27 mm (Baldur 1)
Installation:	wall mounting or on in-wall flush box, Ø 55 mm, base with 4 holes, for attachment to vertically or horizontally installed in-wall flush boxes for rear cable entry, with predetermined breaking point for cable entry from top/bottom in case of plain on-wall installation
Permissible air humidity:	< 95% r. H., non-precipitating air
Protection class:	III (according to EN 60730)
Protection type:	IP 30 (according to EN 60529)
Standards:	CE conformity, electromagnetic compatibility according to EN 61326, according to EMC Directive 2014 / 30 / EU
Optional:	two-line display with illumination , programmable, cutout approx. 36x15 mm (W x H), for displaying the actual temperature or an individually programmable display value (The Modbus interface allows the display to be individually configured in the 7-segment area and in the dot-matrix area.)



Zero point calibration

The sensors are preset and calibrated at the factory. Adjustment is possible using the two offset potentiometers. Range of adjustment: approx. ± 10°C or ± 10% r.H.



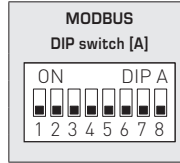
THERMASGARD® RTM 1 -Modbus Room operating temperature sensor

Type / WG01	Sensor	Output	Equipment	Display	Item No.
RTM 1 -Modbus					IP30
RTM1-Modbus	digital	Modbus	-		1101-42A6-0000-000
RTM1-Modbus LCD	digital	Modbus	-	■	1101-42A6-2000-000
RTM1-Modbus P	digital	Modbus	potentiometer		1101-42A6-0001-005
RTM1-Modbus P LCD	digital	Modbus	potentiometer	■	1101-42A6-2001-005
ACCESSORIES					
KA2-Modbus	Communication adapter (USB/RS485) for system connection				1906-1200-0000-100
LA-Modbus	Line termination device (with terminating resistor) as an active bus termination				1906-1300-0000-100

BUS ADDRESS

Bus address (binary coded, value selectable from 1 to 247)							
DIP 1	DIP 2	DIP 3	DIP 4	DIP 5	DIP 6	DIP 7	DIP 8
128	64	32	16	8	4	2	1
ON	ON	OFF	OFF	OFF	OFF	OFF	ON

Example shows 128 + 64 + 1 = 193 as Modbus address.



The **device address** in the range of **1 to 247** is set at DIP switch (A).
For switch positions 1 to 8 see the table on the back!

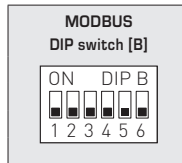
Address 0 is reserved for broadcast messages. Addresses greater than 247 must not be assigned and are ignored by the device. The DIP switches are binary-coded with the following values:

- DIP 1 = 128..... DIP 1 = ON
- DIP 2 = 64..... DIP 2 = ON
- DIP 3 = 32..... DIP 3 = OFF
- DIP 4 = 16..... DIP 4 = OFF
- DIP 5 = 8..... DIP 5 = OFF
- DIP 6 = 4..... DIP 6 = OFF
- DIP 7 = 2..... DIP 7 = OFF
- DIP 8 = 1..... DIP 8 = ON

The switch positions shown here result in the Modbus address **128 + 64 + 1 = 193**

BUS PARAMETERS

Baud rate (selectable)	DIP 1	DIP 2
9600 baud	ON	OFF
19200 baud	ON	ON
38400 baud	OFF	ON
Reserved	OFF	OFF



Parity (selectable)	DIP 3	Parity check (on / off)	DIP 4	8N1-Modus (on / off)	DIP 5	Bus termination (on / off)	DIP 6
EVEN (numbered)	ON	Active (1 stop bit)	ON	Active	ON	Active	ON
ODD (numbered)	OFF	Inactive (no parity) (2 stop bits)	OFF	Inactive (default)	OFF	Inactive	OFF

The **baud rate** (speed of transmission) is set at DIP switches 1 and 2 of DIP switch block (B).
Selectable are **9600 baud**, **19200 baud**, or **38400 baud** – see table!

Parity is set at DIP switch 3 of DIP switch block (B).
Selectable are **EVEN** or **ODD** – see table!

Parity check is activated via DIP switch 4 of DIP switch block (B).
Selectable are **active (1 stop bit)**, or **inactive (2 stop bits)**, i.e. no parity check – see table!

The 8N1 mode is activated via DIP switch 5 of DIP switch block (B).
The functionality of DIP switch 3 (parity) and DIP switch 4 (parity check) of DIP switch block (B) is therefore deactivated.
Selectable are 8N1 active or inactive (default) – see table!

Bus termination is activated via DIP switch 6 of DIP switch block (B).
Selectable are **active** (bus termination resistance of 120 Ohm), or **inactive** (no bus termination) – see table!

When bus parameters and bus address are changed at devices with **display**,
the respective settings are shown on the display for approx. 30 seconds.

COMMUNICATION INDICATOR

Communication is indicated via two LEDs. Error-free received telegrams are signaled by the green LED lighting up, regardless of the device address. Faulty telegrams or triggered Modbus exception telegrams are depicted by the red LED lighting up.

DIAGNOSTICS

An error diagnostic function is integrated

READOUT IN THE DISPLAY

By default, the first line indicates the following measurement with its corresponding unit **statically**:
Temperature in °C (the resolution is 1/10 °C)



The Modbus interface can be used to program an **alternative output variable** instead of the standard display:
dew point (in °C), **relative humidity** (in %), **temperature** (in °C) or **setpoint potentiometer** (in %)

In this case, the first line indicates the value and index while the second line indicates the corresponding unit **statically**.
 The index indicates the display type, e.g. dew-point temperature (see the table "Function 06 Write Single Register").



Reading: 13.8
 Index: 1
 Unit: °C

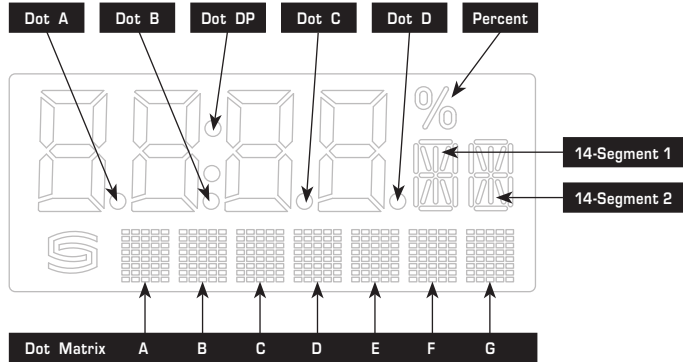
The Modbus interface allows the display screen to be individually configured, both in the 7 and 14 segment range and in the dot-matrix range. This means that messages such as those from the PLC can be displayed.

For the **individual display**, the register 4x0001 (physical value displayed) must contain the value 10.
 The registers 4x0002 to 4x0012 contain information about the characters and segments to be displayed.

The dot-matrix area is also programmable in the default setting (register 4x0001 contains the value 0).
 In this case, the current measured value is automatically displayed in the 7-segment area.

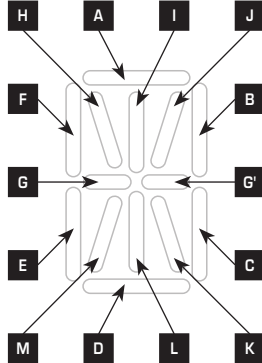
Composition of Segment Pattern (Register 4x0005)

- Bit 0 Dot A
- Bit 1 Dot B
- Bit 2 Dot C
- Bit 3 Dot D
- Bit 4 Dot DP
- Bit 5 Percent
- Bit 6 --
- Bit 7 --
- Bit 8 --
- Bit 9 --
- Bit 10 --
- Bit 11 --
- Bit 12 --
- Bit 13 --
- Bit 14 --
- Bit 15 --

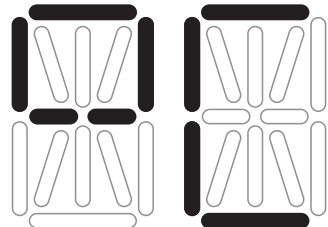


Composition of 14-Segment Pattern (Register 4x0003 and 4x0004)

- Bit 0 A
- Bit 1 B
- Bit 2 C
- Bit 3 D
- Bit 4 E
- Bit 5 F
- Bit 6 G
- Bit 7 G'
- Bit 8 H
- Bit 9 I
- Bit 10 J
- Bit 11 K
- Bit 12 L
- Bit 13 M
- Bit 14 --
- Bit 15 --



Example for characters
Degrees Celsius (°C)



14-Segment 1:
 227
 (Register 4x0003)

14-Segment 2:
 57
 (Register 4x0004)

ASCII Code Table for Dot Matrix Display Area

ASCII	Sign
32	Blank
33	!
34	"
35	#
36	\$
37	%
38	&
40	(
41)
42	*
43	+
44	,
45	-
46	.
47	/
48	0
49	1
50	2
51	3
52	4

ASCII	Sign
53	5
54	6
55	7
56	8
57	9
58	:
59	;
60	<
61	=
62	>
63	?
64	@
65	A
66	B
67	C
68	D
69	E
70	F
71	G
72	H

ASCII	Sign
73	I
74	J
75	K
76	L
77	M
78	N
79	O
80	P
81	Q
82	R
83	S
84	T
85	U
86	V
87	W
88	X
89	Y
90	Z
91	[
93]

ASCII	Sign
94	^
95	_
96	\
97	a
98	b
99	c
100	d
101	e
102	f
103	g
104	h
105	i
106	j
107	k
108	l
109	m
110	n
111	o
112	p
113	q

ASCII	Sign
114	r
115	s
116	t
117	u
118	v
119	w
120	x
121	y
122	z
123	{
124	
125	}
129	ü
132	ä
142	Ä
148	ö
153	Ö
154	Û
223	°

ASCII characters or control characters are displayed as spaces.

TELEGRAMS

Function 06 Write Single Register & Function 16 Write Multiple Register

Register	Parameter [display]		Data Type	Value	Range
4x0001	Physical parameter displayed	Index on display	Unsigned 8 Bit	0...10	0...10
	Standard display: Temperature in °C		-	0	Default setting
	alternative display:				
	Temperature in °C	1		1	
	Setpoint potentiometer in %	2		2	
	Dew point in °C	3		3	
	Relative humidity in % r.H.	4		4	
Freely configurable display	-		10		
4x0002	7-Segment Value		Signed 16 Bit	-999...9999	-999...9999
4x0003	14-Segment Pattern 1	See Graphic	Unsigned 16 Bit		See Binary Pattern
4x0004	14-Segment Pattern 2	See Graphic	Unsigned 16 Bit		See Binary Pattern
4x0005	Segment Pattern		Unsigned 16 Bit		See Binary Pattern
4x0006	Dot Matrix Character A		Unsigned 8 Bit	0...255	ASCII character
4x0007	Dot Matrix Character B		Unsigned 8 Bit	0...255	ASCII character
4x0008	Dot Matrix Character C		Unsigned 8 Bit	0...255	ASCII character
4x0009	Dot Matrix Character D		Unsigned 8 Bit	0...255	ASCII character
4x0010	Dot Matrix Character E		Unsigned 8 Bit	0...255	ASCII character
4x0011	Dot Matrix Character F		Unsigned 8 Bit	0...255	ASCII character
4x0012	Dot Matrix Character G		Unsigned 8 Bit	0...255	ASCII character

Function 04 Read Input Register

Register	Parameter		Data Type	Value	Range
3x0001	Temperature	Sampling 4 s	Signed 16 Bit	0...500	0.0...+50.0 °C
3x0002	Temperature	Filtering 32 s	Signed 16 Bit	0...500	0.0...+50.0 °C
3x0003	Setpoint potentiometer		Signed 16 Bit	0...1000	0.0...100.0 %
3x0004	Dew point	Computed value	Signed 16 Bit	0...500	0.0...+50.0 °C
3x0005	Relative humidity	Filtering 32 s	Signed 16 Bit	0...1000	0.0...100.0 % r.H.

Function 08 Diagnostics

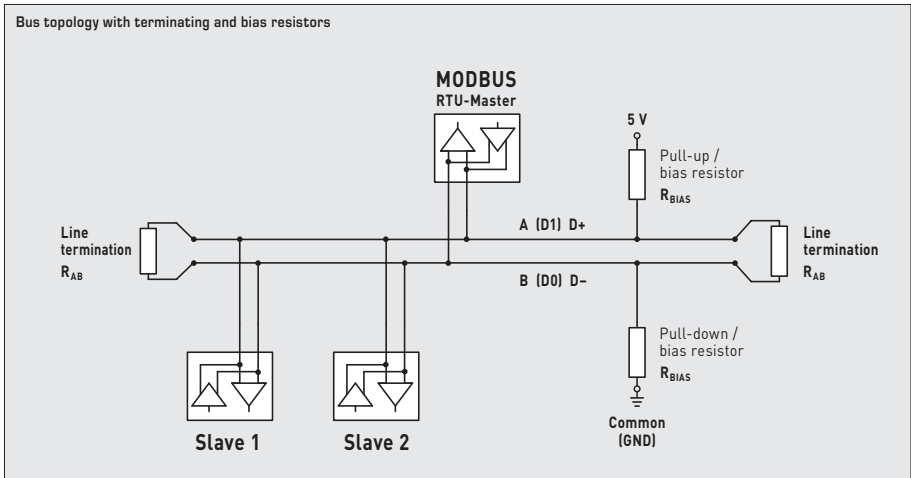
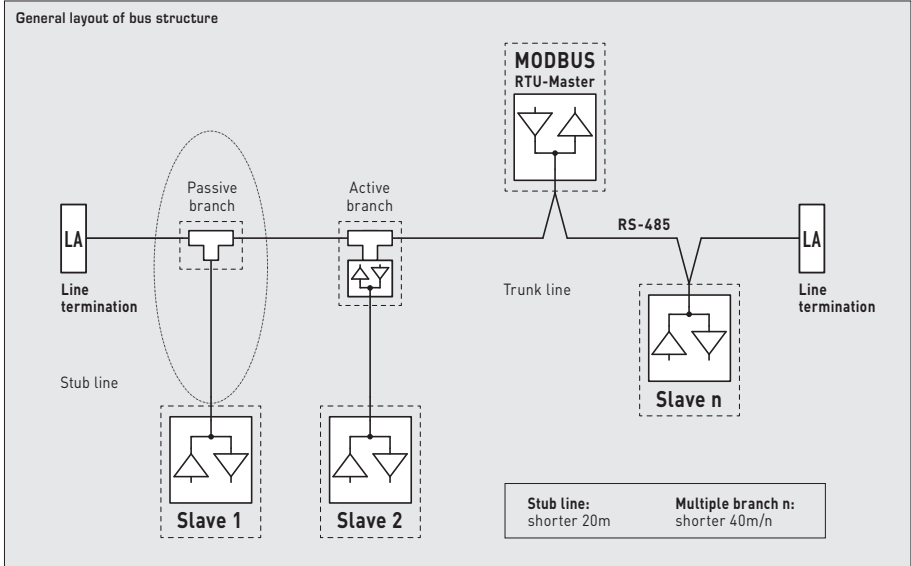
The following **sub function codes** are supported

Sub Function Code	Parameter	Data Type	Answer
00	Echo of transmission data (Loopback)		Echo data
01	Restart Modbus (Reset listen-only mode)		Echo telegram
04	Activation listen-only mode		No answer
10	Delete counter		Echo telegram
11	Counter bus telegrams	Unsigned 16 bit	All valid bus telegrams
12	Counter communication errors (Parity, CRC, frame errors, etc.)	Unsigned 16 bit	Faulty bus telegrams
13	Counter exception telegrams	Unsigned 16 bit	Error counter
14	Counter slave telegrams	Unsigned 16 bit	Slave telegrams
15	Counter telegrams without answer	Unsigned 16 bit	Broadcast messages (address 0)

Function 17 Report Slave ID

Composition of answer telegram

Byte No.	Parameter	Data Type	Answer
00	Number of bytes	Unsigned 8 Bit	6
01	Slave ID (device type)	Unsigned 8 Bit	4 = THERMASGARD® MODBUS
02	Slave ID (device class)	Unsigned 8 Bit	10 = THERMASGARD® / THERMASREG®
03	Status	Unsigned 8 Bit	255 = RUN, 0 = STOP
04	Version number (release)	Unsigned 8 Bit	1...9
05	Version number (version)	Unsigned 8 Bit	1...99
06	Version number (index)	Unsigned 8 Bit	1



Terminating resistor may only be installed at the ends of the bus line.

In networks with repeaters not more than two line terminations are allowed.

Line termination at the device can be activated via DIP switch 6.

The bias resistors for bus level definition in the resting state are usually activated at the Modbus master / repeater.

The maximum number of subscribers per Modbus segment is 32 devices.

When the number of subscribers is greater, the bus must be subdivided into several segments separated by repeaters.

The subscriber address can be set from 1 to 247.

For the bus line, a twisted-pair cable data line / power supply line and copper mesh wire shield must be used.

Therefore, the line capacitance should be less than 100 pF/m (e.g. Profibus cable).

Installation and Commissioning

Devices are to be connected under dead-voltage condition. Devices must only be connected to safety extra-low voltage. Consequential damages caused by a fault in this device are excluded from warranty or liability. These devices must be installed and commissioned by authorised specialists. The technical data and connecting conditions shown on the device labels and in the mounting and operating instructions delivered together with the device are exclusively valid. Deviations from the catalogue representation are not explicitly mentioned and are possible in terms of technical progress and continuous improvement of our products. In case of any modifications made by the user, all warranty claims are forfeited. Operating this device close to other devices that do not comply with EMC directives may influence functionality. This device must not be used for monitoring applications, which solely serve the purpose of protecting persons against hazards or injury, or as an EMERGENCY STOP switch for systems or machinery, or for any other similar safety-relevant purposes.

Dimensions of housings or housing accessories may show slight tolerances on the specifications provided in these instructions.

Modifications of these records are not permitted.

In case of a complaint, only complete devices returned in original packing will be accepted.

Notes regarding mechanical mounting and attachment:

Mounting shall take place while observing all relevant regulations and standards applicable for the place of measurement (e.g. such as welding instructions, etc.). Particularly the following shall be regarded:

- VDE/VDI directive technical temperature measurements, measurement set-up for temperature measurements.
- The EMC directives must be adhered to.
- It is imperative to avoid parallel laying of current-carrying lines.
- We recommend to use shielded cables with the shielding being attached at one side to the DDC/PLC.

Before mounting, make sure that the existing thermometer's technical parameters comply with the actual conditions at the place of utilization, in particular in respect of:

- Measuring range
- Permissible maximum pressure, flow velocity
- Installation length, tube dimensions
- Oscillations, vibrations, shocks are to be avoided (< 0.5 g)

Notes on commissioning:

This device was calibrated, adjusted and tested under standardised conditions. When operating under deviating conditions, we recommend performing an initial manual adjustment on-site during commissioning and subsequently at regular intervals.

Important notes

Our "General Terms and Conditions for Business" together with the "General Conditions for the Supply of Products and Services of the Electrical and Electronics Industry" (ZVEI conditions) including supplementary clause "Extended Retention of Title" apply as the exclusive terms and conditions.

In addition, the following points are to be observed:

- These instructions must be read before installation and putting in operation and all notes provided therein are to be regarded!
- Devices must only be connected to safety extra-low voltage and under dead-voltage condition. To avoid damages and errors the device (e.g. by voltage induction) shielded cables are to be used, laying parallel with current-carrying lines is to be avoided, and EMC directives are to be observed.
- This device shall only be used for its intended purpose. Respective safety regulations issued by the VDE, the states, their control authorities, the TÜV and the local energy supply company must be observed. The purchaser has to adhere to the building and safety regulations and has to prevent perils of any kind.
- No warranties or liabilities will be assumed for defects and damages arising from improper use of this device.
- Consequential damages caused by a fault in this device are excluded from warranty or liability.
- These devices must be installed and commissioned by authorised specialists.
- The technical data and connecting conditions of the mounting and operating instructions delivered together with the device are exclusively valid. Deviations from the catalogue representation are not explicitly mentioned and are possible in terms of technical progress and continuous improvement of our products.
- In case of any modifications made by the user, all warranty claims are forfeited.
- This device must not be installed close to heat sources (e.g. radiators) or be exposed to their heat flow. Direct sun irradiation or heat irradiation by similar sources (powerful lamps, halogen spotlights) must absolutely be avoided.
- Operating this device close to other devices that do not comply with EMC directives may influence functionality.
- This device must not be used for monitoring applications, which serve the purpose of protecting persons against hazards or injury, or as an EMERGENCY STOP switch for systems or machinery, or for any other similar safety-relevant purposes.
- Dimensions of housing or housing accessories may show slight tolerances on the specifications provided in these instructions.
- Modifications of these records are not permitted.
- In case of a complaint, only complete devices returned in original packing will be accepted.

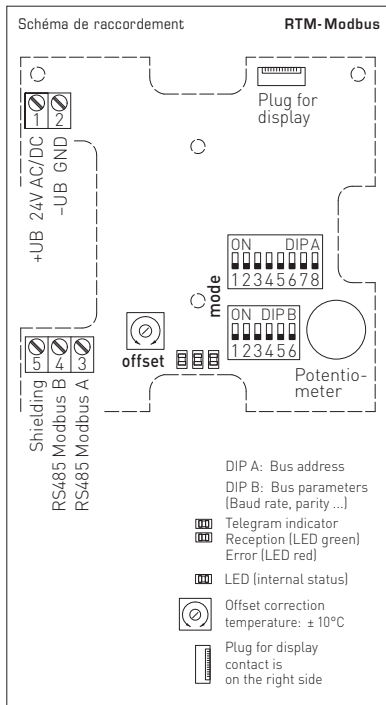
Commissioning is mandatory and may only be performed by qualified personnel!

These instructions must be read before installation and commissioning and all notes provided therein are to be regarded!

Convertisseur de température ambiante étalonnable **THERMASGARD® RTM1-Modbus** avec raccordement Modbus, au choix avec ou sans écran pour l'affichage de la température réelle, dans un boîtier élégant en matière plastique, avec couvercle emboîté, partie inférieure avec 4 trous pour fixation sur boîtes d'encastrement montées verticalement ou horizontalement et équipée d'un point de rupture pour raccordement en saillie. La sonde de température ambiante étalonnable sert à mesurer la température des gaz non agressifs, en particulier de l'air. Un potentiomètre de consigne est disponible au choix comme élément de commande. Pour la sortie des données de température, d'humidité, de point de rosée ou de valeur de consigne, des appareils équipés d'un écran LCD sont disponibles en option pour la représentation des valeurs mesurées. La commande de ces afficheurs (LCD), ainsi que la requête des valeurs de mesure et de contrôle se fait via l'interface bus Modbus.

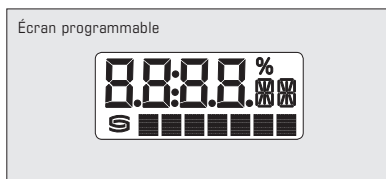
CARACTÉRISTIQUES TECHNIQUES

Alimentation en tension :	24 V ca (± 20 %) et 15...36 V cc
Puissance absorbée :	< 1,0 VA / 24 V cc < 2,2 VA / 24 V ca
Capteur :	capteur d'humidité numérique avec capteur de température intégré, petite hystérésis, stabilité à long terme
Données :	température, humidité relative, point de rosée, potentiomètre de consigne
Plage de mesure :	0...+50 °C
Écart humidité :	typique ± 2,0 % (20...80 % h.r.) à +25 °C, sinon ± 3,0 %
Écart température :	typique ± 0,2 K à +25 °C
Point zéro offset :	± 10 °C, réglable par potentiomètre
Température ambiante :	stockage -35...+85 °C; fonctionnement 0...+50 °C
Milieu :	air propre et gaz non agressifs, non inflammables
Protocole de bus :	Modbus (mode RTU), plage d'adresses réglable de 0...247
Filtrage des signaux :	4 s / 32 s
Raccord process :	au moyen de vis
Boîtier :	matière plastique, matériau ABS, couleur blanc pur (similaire à RAL 9010)
Dimensions :	85 x 85 x 27 mm (Baldur 1)
Montage :	montage mural ou sur boîte d'encastrement, Ø 55 mm, partie inférieure avec 4 trous, pour fixation sur boîtes d'encastrement montées verticalement ou horizontalement pour passage de câble par l'arrière, avec point de rupture pour passage de câble par le haut / bas pour montage en saillie
Humidité d'air admissible :	< 95 % h.r., sans condensation de l'air
Classe de protection :	III (selon EN 60 730)
Type de protection :	IP 30 (selon EN 60 529)
Normes :	conformité CE, compatibilité électromagnétique selon EN 61326, Directive « CEM » 2014 / 30 / EU
En option :	écran avec rétro-éclairage à deux lignes, programmable, découpe env. 36 x 15 mm (l x h), pour l'affichage de la température réelle ou d'une valeur d'affichage librement programmable (Saisie de texte possible sur l'écran avec affichage 7 segments ou aussi affichage à matrice de points via l'interface Modbus)



Étalonnage du point zéro

Les sondes sont réglées et étalonnées en usine. Un ajustage est possible via les deux potentiomètres offset. La plage de réglage est d'env. ± 10 °C ou ± 10 % h.r.



THERMASGARD® RTM 1 -Modbus Sonde de température ambiante

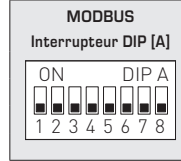
Type / WG01	capteur	sortie	caractéristiques	écran	référence
RTM 1 -Modbus					IP30
RTM1-Modbus	numérique	Modbus	–		1101-42A6-0000-000
RTM1-Modbus LCD	numérique	Modbus	–	■	1101-42A6-2000-000
RTM1-Modbus P	numérique	Modbus	potentiomètre		1101-42A6-0001-005
RTM1-Modbus P LCD	numérique	Modbus	potentiomètre	■	1101-42A6-2001-005

ACCESSOIRES

KA2-Modbus	Adaptateur de communication (USB/RS485) pour la connexion au système	1906-1200-0000-100
LA-Modbus	Appareil de terminaison de ligne (avec résistance de terminaison) en tant que terminaison de bus active	1906-1300-0000-100

ADRESSE DU BUS

Adresse du bus (code binaire, valence réglable de 1 à 247)							
DIP 1	DIP 2	DIP 3	DIP 4	DIP 5	DIP 6	DIP 7	DIP 8
128	64	32	16	8	4	2	1
ON	ON	OFF	OFF	OFF	OFF	OFF	ON
suit l'adresse Modbus 128 + 64 + 1 = 193							



L'adresse de l'appareil dans une plage de **1 à 247** (format binaire) est réglée via l'interrupteur DIP (A). Position interrupteur 1 à 8 – voir tableau au verso !

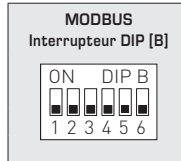
L'adresse 0 est réservée pour des messages de broadcast, les adresses dépassant 247 ne doivent pas être occupées et sont ignorées par l'appareil. Les interrupteurs DIP sont codés en binaire avec les valences suivantes :

DIP 1 = 128	DIP 1 = ON
DIP 2 = 64	DIP 2 = ON
DIP 3 = 32	DIP 3 = OFF
DIP 4 = 16	DIP 4 = OFF
DIP 5 = 8	DIP 5 = OFF
DIP 6 = 4	DIP 6 = OFF
DIP 7 = 2	DIP 7 = OFF
DIP 8 = 1	DIP 8 = ON

L'exemple montre **128 + 64 + 1 = 193** comme adresse Modbus.

PARAMÈTRES DU BUS

Taux de transfert (réglable)	DIP 1	DIP 2
9600 Baud	ON	OFF
19200 Baud	ON	ON
38400 Baud	OFF	ON
réservé	OFF	OFF



Parité (réglable)	DIP 3	Protection par parité (on / off)	DIP 4	8N1-Modus (on / off)	DIP 5	Terminaison de bus (on / off)	DIP 6
EVEN (pair)	ON	actif (1 bit stop)	ON	actif	ON	actif	ON
ODD (impair)	OFF	inactif (2 bit stop)	OFF	inactif (par défaut)	OFF	inactif	OFF

Le **taux de Baud** (vitesse de transfert) est réglé via les pos. 1 et 2 de l'interrupteur DIP (B).

On peut régler 9600 Baud, 19200 Baud ou 38400 Baud – voir tableau !

La **parité** est réglée via la pos. 3 de l'interrupteur DIP (B).

On peut régler **EVEN (paire)** ou **ODD (impaire)** – voir tableau !

La **protection par parité** (sécurité par parité) est activée via la pos. 4 de l'interrupteur DIP (B).

On peut régler une correction d'erreur (sécurisation par parité) **active (1 bit d'arrêt)** ou **inactive (2 bits d'arrêt)**, c.-à-d. aucune sécurisation par parité – voir tableau !

Le mode 8N1 est activé via la pos. 5 de l'interrupteur DIP (B).

Le fonctionnement de la pos. 3 (parité) et de la pos. 4 (protection par parité) de l'interrupteur DIP (B) est ainsi désactivé.

8N1 est réglable en mode actif ou inactif (par défaut) – voir tableau !

La **terminaison du bus** est activée par la pos. 6 de l'interrupteur DIP (B).

On peut régler **actif** (résistance de terminaison de bus de 120 Ohm) ou **inactive** (pas de terminaison de bus) – voir tableau !

En cas de modification des paramètres du bus et de l'adresse du bus, les appareils avec **affichage sur écran** affichent les paramètres correspondants à l'écran pour env. 30 secondes.

AFFICHAGE DE COMMUNICATION

La communication est signalée par deux voyants DEL. Les télégrammes dont la réception est bonne sont signalés indépendamment de l'adresse de l'appareil par l'allumage du voyant vert. Les télégrammes erronés ou les télégrammes d'exception Modbus déclenchés sont représentés par l'allumage du voyant rouge.

DIAGNOSTIC

La fonction de diagnostic de défauts est intégrée

AFFICHAGE SUR L'ÉCRAN

Par défaut, la valeur de mesure suivante s'affiche dans la première ligne de manière **statique** avec l'unité correspondante : **Température** en °C (Format d'affichage au 1/10°C près)



Via l'interface Modbus, l'affichage d'une **dimension de sortie alternative** peut être programmée au lieu de l'affichage standard : **Point de rosée** (en °C), **humidité relative** (en %), **température** (en °C) ou **valeur de consigne du potentiomètre** (en %)

La valeur indice s'affiche dans la première ligne et l'unité correspondante est affichée **de manière statique** dans la seconde ligne. L'indice caractérise le type d'affichage, p. ex. température de point de rosée (voir le tableau « Fonction 06 Write Single Register »).



Valeur d'affichage : 13.8
Indice : 1
Unité : °C

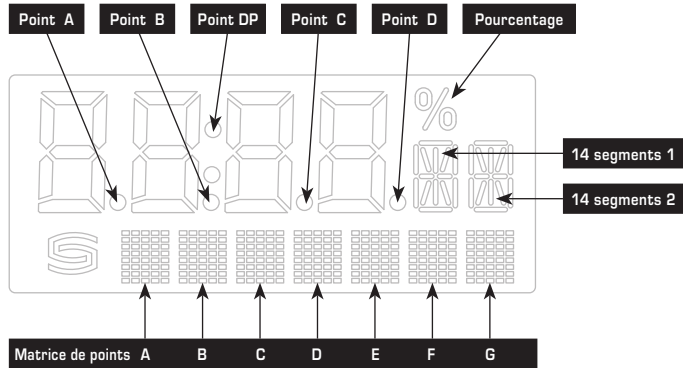
Via l'interface Modbus, l'affichage de l'écran peut aussi bien être programmé dans la zone à 7 et à 14 segments que dans la zone de matrice de point . Il est ainsi possible, par exemple, d'afficher les messages de l'API.

Pour l'**affichage librement programmable**, le registre 4x0001 (valeur d'affichage physique) doit contenir la valeur 10. Les registres 4x0002 à 4x0012 contiennent des informations sur les caractères et segments à afficher.

La zone de matrice de points est également programmable dans le réglage par défaut (le registre 4x0001 contient la valeur 0). Dans la zone à 7 segments, la valeur de mesure actuelle s'affiche automatiquement.

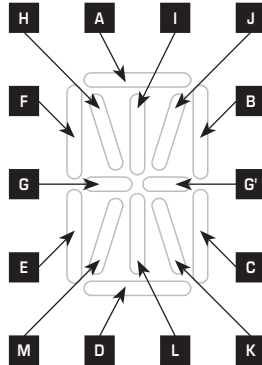
Structure du modèle du segment (registre 4x0005)

- Bit 0 Dot A
- Bit 1 Dot B
- Bit 2 Dot C
- Bit 3 Dot D
- Bit 4 Dot DP
- Bit 5 Pourcentage
- Bit 6 --
- Bit 7 --
- Bit 8 --
- Bit 9 --
- Bit 10 --
- Bit 11 --
- Bit 12 --
- Bit 13 --
- Bit 14 --
- Bit 15 --



Structure du modèle à 14 segments (registre 4x0003 et 4x0004)

- Bit 0 A
- Bit 1 B
- Bit 2 C
- Bit 3 D
- Bit 4 E
- Bit 5 F
- Bit 6 G
- Bit 7 G'
- Bit 8 H
- Bit 9 I
- Bit 10 J
- Bit 11 K
- Bit 12 L
- Bit 13 M
- Bit 14 --
- Bit 15 --



Exemple de signes
Degré Celsius (°C)



14 segments 1:
227
(registre 4x003)



14 segments 2:
57
(registre 4x004)

Tableau des codes ASCII pour la zone d'affichage de la matrice de points

ASCII	Sign	ASCII	Sign	ASCII	Sign	ASCII	Sign	ASCII	Sign
32	Espace	53	5	73	I	94	^	114	r
33	!	54	6	74	J	95	_	115	s
34	"	55	7	75	K	96	\	116	t
35	#	56	8	76	L	97	a	117	u
36	\$	57	9	77	M	98	b	118	v
37	%	58	:	78	N	99	c	119	w
38	&	59	;	79	O	100	d	120	x
40	(60	<	80	P	101	e	121	y
41)	61	=	81	Q	102	f	122	z
42	*	62	>	82	R	103	g	123	{
43	+	63	?	83	S	104	h	124	
44	,	64	@	84	T	105	i	125	}
45	-	65	A	85	U	106	j	129	ü
46	.	66	B	86	V	107	k	132	ä
47	/	67	C	87	W	108	l	142	Ä
48	0	68	D	88	X	109	m	148	ö
49	1	69	E	89	Y	110	n	153	Ö
50	2	70	F	90	Z	111	o	154	Û
51	3	71	G	91	[112	p	223	°
52	4	72	H	93]	113	q		

Les caractères ASCII ou de contrôle qui ne figurent pas dans le tableau sont présentés par des espaces.

TÉLÉGRAMMES

Function 06 Write Single Register & Function 16 Write Multiple Register

Registre	Paramètres (écran)		Data Type	Value	Range
4x0001	Valeur d'affichage physique	Indice à l'écran	Unsigned 8 Bit	0...10	0...10
	Affichage standard : Température en °C		-	0	Réglage par défaut
	Affichage alternatif :				
	Température en °C	1		1	
	Potentiomètre de consigne en %	2		2	
	Point de rosée en °C	3		3	
	Humidité relative en % h.r.	4		4	
Affichage librement configurable	-		10		
4x0002	Valeur 7 segments		Signed 16 Bit	-999...9999	-999...9999
4x0003	14 segments modèle 1	voir le graphique	Unsigned 16 Bit		voir le modèle binaire
4x0004	14 segments modèle 2	voir le graphique	Unsigned 16 Bit		voir le modèle binaire
4x0005	Modèle du segment		Unsigned 16 Bit		voir le modèle binaire
4x0006	Matrice de points caractère A		Unsigned 8 Bit	0...255	Caractères ASCII
4x0007	Matrice de points caractère B		Unsigned 8 Bit	0...255	Caractères ASCII
4x0008	Matrice de points caractère C		Unsigned 8 Bit	0...255	Caractères ASCII
4x0009	Matrice de points caractère D		Unsigned 8 Bit	0...255	Caractères ASCII
4x0010	Matrice de points caractère E		Unsigned 8 Bit	0...255	Caractères ASCII
4x0011	Matrice de points caractère F		Unsigned 8 Bit	0...255	Caractères ASCII
4x0012	Matrice de points caractère G		Unsigned 8 Bit	0...255	Caractères ASCII

Function 04 Read Input Register

Registre	Paramètre		Data Type	Value	Range
3x0001	Température	Balayage 4 s	Signed 16 Bit	0...500	0.0...+50.0°C
3x0002	Température	Filtrage 32 s	Signed 16 Bit	0...500	0.0...+50.0°C
3x0003	Potentiomètre de consigne		Signed 16 Bit	0...1000	0.0...100.0%
3x0004	Point de rosée	Valeur calculée	Signed 16 Bit	0...500	0.0...+50.0°C
3x0005	Humidité relative	Filtrage 32 s	Signed 16 Bit	0...1000	0.0...100.0% h.r.

Function 08 Diagnostics

Les codes sous-fonction suivants sont pris en charge

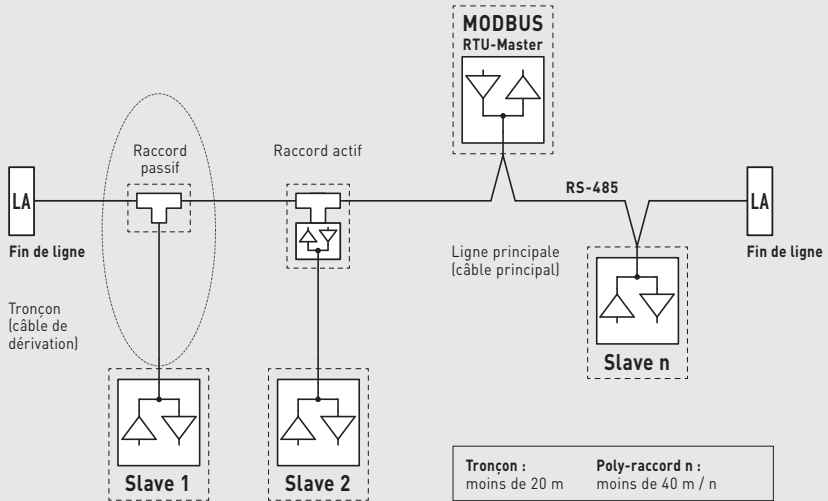
Code sous-fonction	Paramètre	Data Type	Réponse
00	Écho des données d'émission (loopback-rebouclage)		Données d'écho
01	Redémarrage Modbus (Reset Listen Only Mode – Réinit. Mode Écoute Seule)		Télégramme d'écho
04	Activation Listen Only Mode (mode Écoute seule)		Pas de réponse
10	Efface compteur		Télégramme d'écho
11	Compteur Télégrammes de bus	Unsigned 16 Bit	Tous les télégrammes de bus valides
12	Compteur Erreur de communication (Parité, CRC, erreur Frame, etc.)	Unsigned 16 Bit	Télégrammes de bus erronés
13	Compteur Messages d'exception	Unsigned 16 Bit	Compteur d'erreurs
14	Compteur Télégrammes esclaves	Unsigned 16 Bit	Télégrammes esclaves
15	Compteur Télégrammes sans réponse	Unsigned 16 Bit	Message de Broadcast (adresse A)

Function 17 Report Slave ID

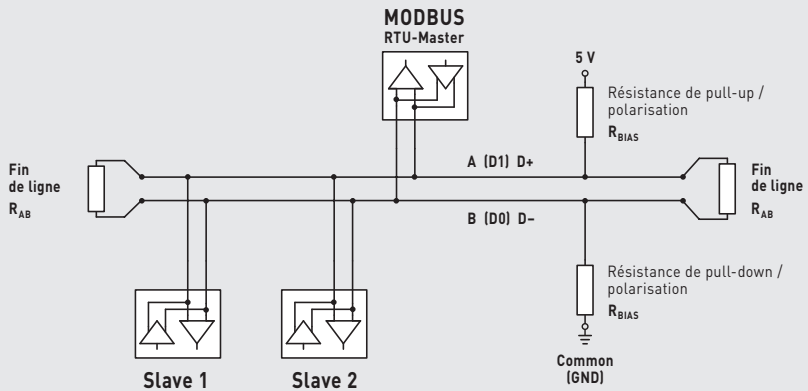
Structure du télégramme de réponse

n° de byte	Paramètre	Data Type	Réponse
00	Nombre de bytes	Unsigned 8 Bit	6
01	ID esclave (Device Type)	Unsigned 8 Bit	4 = THERMASGARD® MODBUS
02	ID esclave (Device Class)	Unsigned 8 Bit	10 = THERMASGARD® / THERMASREG®
03	Statut	Unsigned 8 Bit	255 = RUN, 0 = STOP
04	Numéro de version (release)	Unsigned 8 Bit	1...9
05	Numéro de version (version)	Unsigned 8 Bit	1...99
06	Numéro de version (index)	Unsigned 8 Bit	1

Structure générale du bus



Topologie du bus avec résistances de charge et polarisation



Les résistances de charges ne doivent être placées qu'aux extrémités de la ligne de bus.

Dans les réseaux sans repeater, un maximum de 2 terminaisons de ligne est autorisé.

La terminaison de ligne peut être activée sur l'appareil via le DIP 6. Les résistances de polarisation pour la définition du niveau du bus au repos sont généralement activées au maître Modbus / repeater.

Le nombre maximum de correspondants par segment Modbus est de 32 appareils.

Pour des grands nombres de correspondants, le bus doit être réparti en plusieurs segments par l'intermédiaire de repeaters. L'adresse des correspondants peut être fixée de 1 à 247.

Pour la ligne de bus, on peut utiliser un câble avec ligne de données / alimentation tension câblées par paire et treillis de blindage en cuivre. La capacité linéique de la ligne doit rester inférieure à 100 pF/m (p.ex. ligne Profibus).

F Montage et mise en service

Les raccordements électriques doivent être exécutés HORS TENSION. Veuillez à ne brancher l'appareil que sur un réseau de très basse tension de sécurité. Nous déclinons toute responsabilité ou garantie au titre de tout dommage consécutif provoqué par des erreurs commises sur cet appareil. L'installation et la mise en service des appareils doit être effectuée uniquement par du personnel qualifié. Seules les données techniques et les conditions de raccordement indiquées sur l'étiquette signalétique de l'appareil ainsi que la notice d'instruction sont applicables. Des différences par rapport à la présentation dans le catalogue ne sont pas mentionnées explicitement et sont possibles suite au progrès technique et à l'amélioration continue de nos produits. En cas de modifications des appareils par l'utilisateur, tous droits de garantie ne seront pas reconnus. L'utilisation de l'appareil à proximité d'appareils qui ne sont pas conformes aux directives « CEM » pourra nuire à son mode de fonctionnement. Cet appareil ne devra pas être utilisé à des fins de surveillance qui visent uniquement à la protection des personnes contre les dangers ou les blessures ni comme interrupteur d'arrêt d'urgence sur des installations ou des machines ni pour des fonctions relatives à la sécurité comparables.

Il est possible que les dimensions du boîtier et des accessoires du boîtier divergent légèrement des indications données dans cette notice.

Il est interdit de modifier la présente documentation.

En cas de réclamation, les appareils ne sont repris que dans leur emballage d'origine et que si tous les éléments de l'appareil sont complets.

F Généralités

Seules les CGV de la société S+S, les « Conditions générales de livraison du ZVEI pour produits et prestations de l'industrie électronique » ainsi que la clause complémentaire « Réserve de propriété étendue » s'appliquent à toutes les relations commerciales entre la société S+S et ses clients.

Il convient en outre de respecter les points suivants :

- Avant de procéder à toute installation et à la mise en service, veuillez lire attentivement la présente notice et toutes les consignes qui y sont précisées !
- Les raccordements électriques doivent être exécutés HORS TENSION. Ne branchez l'appareil que sur un réseau de très basse tension de sécurité. Pour éviter des endommagements / erreurs sur l'appareil (par ex. dus à une induction de tension parasite), il est conseillé d'utiliser des câbles blindés, ne pas poser les câbles de sondes en parallèle avec des câbles de puissance, les directives CEM sont à respecter.
- Cet appareil ne doit être utilisé que pour l'usage qui est indiqué en respectant les règles de sécurité correspondantes de la VDE, des Länder, de leurs organes de surveillance, du TÜV et des entreprises d'approvisionnement en énergie locales. L'acheteur doit respecter les dispositions relatives à la construction et à la sécurité et doit éviter toutes sortes de risques.
- Nous déclinons toute responsabilité ou garantie pour les défauts et dommages résultant d'une utilisation inappropriée de cet appareil.
- Nous déclinons toute responsabilité ou garantie au titre de tout dommage consécutif provoqué par des erreurs commises sur cet appareil.
- L'installation et la mise en service des appareils doit être effectuée uniquement par du personnel qualifié
- Seules les données techniques et les conditions de raccordement indiquées sur la notice d'instruction accompagnant l'appareil sont applicables, des différences par rapport à la présentation dans le catalogue ne sont pas mentionnées explicitement et sont possibles suite au progrès technique et à l'amélioration continue de nos produits.
- En cas de modifications des appareils par l'utilisateur, tous droits de garantie ne seront pas reconnus.
- Cet appareil ne doit pas être utilisé à proximité des sources de chaleur (par ex. radiateurs) ou de leurs flux de chaleur, il faut impérativement éviter un ensoleillement direct ou un rayonnement thermique provenant de sources similaires (lampes très puissantes, projecteurs à halogène).
- L'utilisation de l'appareil à proximité d'appareils qui ne sont pas conformes aux directives « CEM » pourra nuire à son mode de fonctionnement.
- Cet appareil ne devra pas être utilisé à des fins de surveillance qui visent à la protection des personnes contre les dangers ou les blessures ni comme interrupteur d'arrêt d'urgence sur des installations ou des machines ni pour des fonctions relatives à la sécurité comparables.
- Il est possible que les dimensions du boîtier et des accessoires du boîtier divergent légèrement des indications données dans cette notice.
- Il est interdit de modifier la présente documentation.
- En cas de réclamation, les appareils ne sont repris que dans leur emballage d'origine et si tous les éléments de l'appareil sont complets.

La mise en service ne doit être effectuée que par du personnel qualifié !

Avant de procéder à l'installation et à la mise en service, veuillez lire attentivement la présente notice et toutes les consignes qui y sont précisées !

Consignes pour l'installation mécanique :

Effectuer le montage en tenant compte des dispositions et règles standards à ce titre applicables pour le lieu de mesure (par ex. des règles de soudage, etc.) Sont notamment à considérer :

- Mesure technique de températures selon VDE/VDI, directives, ordonnances sur les instruments de mesure pour la mesure de températures.
- Les directives « CEM », celles-ci sont à respecter.
- Ne pas poser les câbles de sonde en parallèle avec des câbles de puissance.
- Il est conseillé d'utiliser des câbles blindés, ce faisant raccorder l'une des extrémités du blindage sur le DDC/APL.

Effectuer l'installation en respectant la conformité des paramètres techniques correspondants des thermomètres aux conditions d'utilisation réelles, notamment :

- Plage de mesure
- Pression maximale admissible, vitesse d'écoulement
- Longueur de montage, dimensions des tubes
- Éviter les oscillations, vibrations, chocs (< 0,5 g)

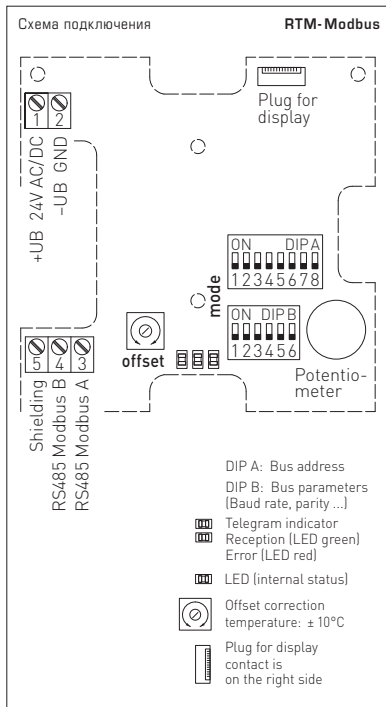
Consignes de mise en service :

Cet appareil a été étalonné, ajusté et testé dans des conditions normalisées. En cas de fonctionnement dans des conditions différentes, nous recommandons un premier réglage manuel sur site lors de la mise en service et à intervalles réguliers par la suite.

Калибруемый измерительный преобразователь температуры в помещении THERMASGARD® RTM1-Modbus с возможностью подключения к шине Modbus, на выбор с дисплеем для отображения измеренной температуры или без него, в элегантном корпусе из пластика, с защелкивающейся крышкой, низ с четырьмя отверстиями, для закрепления на вертикальных или горизонтальных поверхностях, с шаблоном отверстия под открытый ввод кабеля. Калибруемый датчик для помещений измеряет температуру неагрессивных газов, особенно воздуха. В качестве элемента управления можно выбрать потенциометр заданных значений. В качестве опции для вывода значений температуры/влажности/точки росы или заданных значений доступны приборы с ЖК-дисплеем для отображения измеренного значения. Управление средством индикации (ЖК-дисплеем), а также считывание измеренных и рабочих значений осуществляется посредством шинного интерфейса.

ТЕХНИЧЕСКИЕ ДАННЫЕ

Напряжение питания:	24 В перем. тока (±20%) и 15...36 В пост. тока
Потребляемая мощность:	< 1,0 В·А / 24 В пост. тока; < 2,2 В·А / 24 В перем. тока
Чувствительный элемент:	цифровой датчик влажности со встроенным датчиком температуры , маленький гистерезис, высокая долговременная стабильность
Параметры:	температура, относительная влажность, точка росы, потенциометр заданных значений
Диапазон измерения:	0...+50 °C
Погрешность измерения влажности:	обычно ±2,0% (20...80% отн. влажности) при +25 °C, иначе ±3,0%
Погрешность измерения температуры:	обычно ±0,2 К при +25 °C
Смещение нулевой точки:	±10 °C, настраивается с помощью потенциометра
Температура окружающей среды:	хранение: -35...+85 °C; эксплуатация: 0...+50 °C
Среда:	чистый воздух и неагрессивные, негорючие газы
Шинный протокол:	Modbus (RTU), диапазон адресов 0...247, с возможностью настройки
Фильтрация сигналов:	4 с / 32 с
Монтаж /подключение:	при помощи винтов
Корпус:	пластик, акрилонитрил-бутадиенстирол (ABS), цвет - чистый белый (аналогичен RAL 9010)
Размеры:	85 x 85 x 27 мм (Baldur 1)
Монтаж:	настенный монтаж или на монтажной коробке, Ø 55 мм, низ с четырьмя отверстиями, для закрепления в вертикально или горизонтально установленных коробках для подвода кабеля сзади, с шаблоном отверстия под открытый ввод кабеля сверху или снизу
Допустимая относительная влажность воздуха:	< 95 %, без конденсата
Класс защиты:	III (согласно EN 60730)
Степень защиты:	IP 30 (согласно EN 60529)
Нормы:	соответствие CE-нормам, электромагнитная совместимость согласно EN 61326, директива 2014 / 30 / EU «Электромагнитная совместимость»
Опционально:	дисплей с подсветкой , двухстрочный, программируемый, вырез ок. 36 x 15 мм (ширина х высота), для отображения измеренной температуры или индивидуально программируемого значения (Посредством шинного интерфейса дисплей может выполнять индикацию как в 7-сегментном поле, так и в поле с точечной матрицей.)



Калибровка нулевой точки

Датчики настроены и согласованы на заводе. Возможна корректировка обоими потенциометрами смещения. Диапазон настройки составляет ±10 °C и ±10 % относительной влажности.



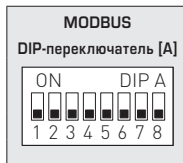
THERMASGARD® RTM 1-Modbus Датчик температуры в помещении

Тип / WGO1	Чувств. элемент	Выход	Комплектация	Дисплей	Арт. №
RTM 1-Modbus					IP30
RTM1-Modbus	цифровой	Modbus	–		1101-42A6-0000-000
RTM1-Modbus LCD	цифровой	Modbus	–	■	1101-42A6-2000-000
RTM1-Modbus P	цифровой	Modbus	потенциометр		1101-42A6-0001-005
RTM1-Modbus P LCD	цифровой	Modbus	потенциометр	■	1101-42A6-2001-005
ПРИНАДЛЕЖНОСТИ					
KA2-Modbus	Коммуникационный адаптер (USB/RS485) для подключения к системе				1906-1200-0000-100
LA-Modbus	Оконечное устройство (с согласующим резистором) как активная оконечная нагрузка шины				1906-1300-0000-100

АДРЕС ШИНЫ

Адрес шины (двоичный, настраиваемая значимость от 1 до 247)							
DIP 1	DIP 2	DIP 3	DIP 4	DIP 5	DIP 6	DIP 7	DIP 8
128	64	32	16	8	4	2	1
ON	ON	OFF	OFF	OFF	OFF	OFF	ON

Данный пример показывает, что $128 + 64 + 1 = 193$ — это адрес шины Modbus.



Адрес прибора в диапазоне от **1 до 247** (двоичный формат) настраивается с помощью DIP-переключателя [A]. Положение переключателей, поз. от 1 до 8 — см. таблицу на обратной стороне!

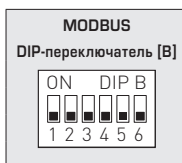
Адрес 0 зарезервирован для сообщений сети; запрещается определять адреса больше 247; прибор будет игнорировать их. DIP-переключатели имеют двоичное кодирование со следующей значимостью:

DIP 1 = 128.....	DIP 1 = ON
DIP 2 = 64.....	DIP 2 = ON
DIP 3 = 32.....	DIP 3 = OFF
DIP 4 = 16.....	DIP 4 = OFF
DIP 5 = 8.....	DIP 5 = OFF
DIP 6 = 4.....	DIP 6 = OFF
DIP 7 = 2.....	DIP 7 = OFF
DIP 8 = 1.....	DIP 8 = ON

Данный пример показывает, что $128 + 64 + 1 = 193$ — это адрес шины Modbus.

ПАРАМЕТРЫ ШИНЫ

Скорость передачи (настраиваемая)	DIP 1	DIP 2
9600 бод	ON	OFF
19200 бод	ON	ON
38400 бод	OFF	ON
зарезервировано	OFF	OFF



Чётность (настраиваемая)	DIP 3
EVEN (чётные)	ON
ODD (нечётные)	OFF

Контроль чётности (вкл./выкл.)	DIP 4
активный (1 стоповый бит)	ON
неактивный (без чётности) (2 стоповых бита)	OFF

8N1-Modus (вкл./выкл.)	DIP 5
активн.	ON
неактивный (по умолчанию)	OFF

Оконечная нагрузка шины (вкл./выкл.)	DIP 6
активн.	ON
неактивная	OFF

Скорость передачи данных (в бодах) настраивается с помощью поз. 1 и 2 DIP-переключателя [B]. Можно настроить **9600 бод**, **19 200 бод** или **38 400 бод** — см. таблицу!

Чётность настраивается с помощью поз. 3 DIP-переключателя [B]. Можно настроить **EVEN (чётные)** или **ODD (нечётные)** — см. таблицу!

Контроль чётности включается с помощью поз. 4 DIP-переключателя [B]. Можно настроить: контроль чётности — **активный (1 стоповый бит)** или **неактивный (2 стоповых бита)**, т. е. контроль чётности отсутствует — см. таблицу!

Режим 8N1 включается с помощью поз. 5 DIP-переключателя [B]. При этом функции поз. 3 (чётность) и поз. 4 (контроль чётности) DIP-переключателя [B] становятся неактивными. Можно настроить: режим 8N1 активный или неактивный (по умолчанию) — см. таблицу!

Оконечная нагрузка шины включается с помощью поз. 6 DIP-переключателя [B]. Можно настроить: **активная** (нагрузочный резистор шины 120 Ом) или **неактивная** (без оконечной нагрузки шины) — см. таблицу!

В случае приборов с дисплеем при изменении параметров шины и ее адреса соответствующие настройки отображаются на дисплее на протяжении прим. 30 секунд.

ИНДИКАЦИЯ СОСТОЯНИЯ СВЯЗИ

Индикация состояния связи осуществляется с помощью 2 светодиодных индикаторов. Индикация успешного получения телеграммы производится путем загорания зеленого индикатора независимо от адреса прибора. Индикация телеграмм с ошибками или вызванных исключительных телеграмм Modbus производится путем загорания красного индикатора.

ДИАГНОСТИКА

Функция диагностики неисправностей встроена

ИНДИКАЦИЯ НА ДИСПЛЕЕ

В стандартном исполнении в первой строке статично отображаются следующее измеренное значение и соответствующая единица измерения: **температура, °C** (разрешение показаний составляет 1/10 °C)



Используя шинный интерфейс, вместо стандартной индикации можно запрограммировать отображение **альтернативной выходной величины: точка росы (°C), относительная влажность (%), температура (°C) или заданное значение потенциометра (%)**

При этом в первой строке **статично** отображается значение с индексом, а во второй — соответствующая единица измерения. Индекс обозначает тип индикации, например, температура точки росы (см. таблицу «Функция 06 — Запись значения в один регистр хранения (Write Single Register)»).



Значение: **13.8**
 Индекс: **1**
 Единица измерения: **°C**

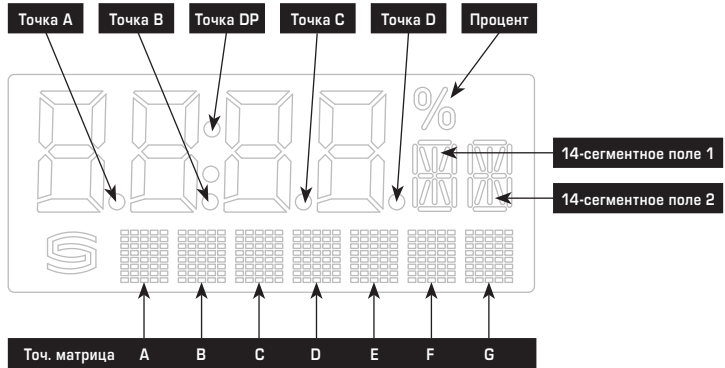
Посредством шинного интерфейса дисплей можно программировать как в 7- и 14-сегментном поле, так и в поле с точечной матрицей. Так, например, можно отображать сообщения, получаемые от ПЛК.

Для **индивидуальной индикации** регистр 4x0001 (физическое значение) должен содержать значение 10. Регистры от 4x0002 до 4x0012 содержат сведения об отображаемых символах и сегментах.

При настройке по умолчанию (регистр 4x0001 содержит значение 0) можно также запрограммировать поле с точечной матрицей. При этом в 7-сегментном поле будут отображаться текущие измеренные значения.

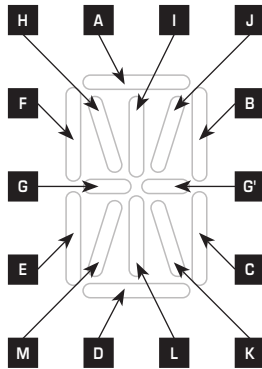
Пример структуры сегментного поля (регистр 4x0005)

- Бит 0 Точка А
- Бит 1 Точка В
- Бит 2 Точка С
- Бит 3 Точка D
- Бит 4 Точка DP
- Бит 5 Процент
- Бит 6
- Бит 7
- Бит 8
- Бит 9
- Бит 10
- Бит 11
- Бит 12
- Бит 13
- Бит 14
- Бит 15

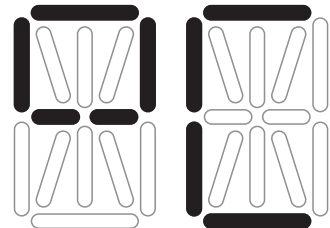


Пример структуры 14-сегментного поля (регистр 4x0003 и 4x0004)

- Бит 0 А
- Бит 1 В
- Бит 2 С
- Бит 3 D
- Бит 4 E
- Бит 5 F
- Бит 6 G
- Бит 7 G'
- Бит 8 H
- Бит 9 I
- Бит 10 ... J
- Бит 11 ... K
- Бит 12 ... L
- Бит 13 ... M
- Бит 14
- Бит 15



Пример для символа градуса Цельсия (°C)



14-сегментное поле 1:
 227
 (регистр 4x0003)

14-сегментное поле 2:
 57
 (регистр 4x0004)

Таблица кодов ASCII для полей с точечной матрицей

ASCII	Символ
32	Пробел
33	!
34	"
35	#
36	\$
37	%
38	&
40	(
41)
42	*
43	+
44	,
45	-
46	.
47	/
48	0
49	1
50	2
51	3
52	4

ASCII	Символ
53	5
54	6
55	7
56	8
57	9
58	:
59	;
60	<
61	=
62	>
63	?
64	@
65	A
66	B
67	C
68	D
69	E
70	F
71	G
72	H

ASCII	Символ
73	I
74	J
75	K
76	L
77	M
78	N
79	O
80	P
81	Q
82	R
83	S
84	T
85	U
86	V
87	W
88	X
89	Y
90	Z
91	[
93]

ASCII	Символ
94	^
95	_
96	\
97	a
98	b
99	c
100	d
101	e
102	f
103	g
104	h
105	i
106	j
107	k
108	l
109	m
110	n
111	o
112	p
113	q

ASCII	Символ
114	r
115	s
116	t
117	u
118	v
119	w
120	x
121	y
122	z
123	{
124	
125	}
129	ü
132	ä
142	Ä
148	ö
153	Ö
154	Û
223	°

Неуказанные в таблице символы ASCII или управляющие символы отображаются в виде пробела.

ТЕЛЕГРАММЫ

Функция 06 – Запись значения в один регистр хранения (Write Single Register) и функция 16 – Запись значений в несколько регистров хранения (Write Multiple Register)

Регистр	Параметры (дисплей)	Тип данных	Значение	Диапазон	
4x0001	Физическое значение	Индекс на дисплее	0...10	0...10	
	Стандартная индикация: Температура, °C	-	0	Настройка по умолчанию	
	Альтернативная индикация:				
	Температура, °C	1	1		
	Заданное значение потенциометра %	2	2		
	Точка росы °C	3	3		
4x0002	Относительная влажность % р.Н.	4	4		
	Настраиваемая индикация	-	10		
	7-сегментное значение		Со знаком 16 бит	-999...9999	
	4x0003	Пример 14-сегментного поля 1	см. рисунок	Без знака 16 бит	см. битовую комбинацию
	4x0004	Пример 14-сегментного поля 2	см. рисунок	Без знака 16 бит	см. битовую комбинацию
	4x0005	Пример сегментного поля		Без знака 16 бит	см. битовую комбинацию
4x0006	Точечная матрица, символ A		Без знака 8 бит	0...255	Символ ASCII
4x0007	Точечная матрица, символ B		Без знака 8 бит	0...255	Символ ASCII
4x0008	Точечная матрица, символ C		Без знака 8 бит	0...255	Символ ASCII
4x0009	Точечная матрица, символ D		Без знака 8 бит	0...255	Символ ASCII
4x0010	Точечная матрица, символ E		Без знака 8 бит	0...255	Символ ASCII
4x0011	Точечная матрица, символ F		Без знака 8 бит	0...255	Символ ASCII
4x0012	Точечная матрица, символ G		Без знака 8 бит	0...255	Символ ASCII

Функция 04 – Чтение регистров ввода (Read Input Register)

Регистр	Параметр		Тип данных	Значение	Диапазон
3x0001	Температура	Считывание 4 с	Со знаком 16 бит	0...500	0.0...+50.0 °C
3x0002	Температура	Фильтрация 32 с	Со знаком 16 бит	0...500	0.0...+50.0 °C
3x0003	Заданное значение потенциометра		Со знаком 16 бит	0...1000	0.0...100.0 %
3x0004	Точка росы	Расчетное значение	Со знаком 16 бит	0...500	0.0...+50.0 °C
3x0005	Относительная влажность	Фильтрация 32 с	Со знаком 16 бит	0...1000	0.0...100.0 %

Функция 08 – Диагностика (Diagnostics)

Поддерживаются следующие коды подфункции

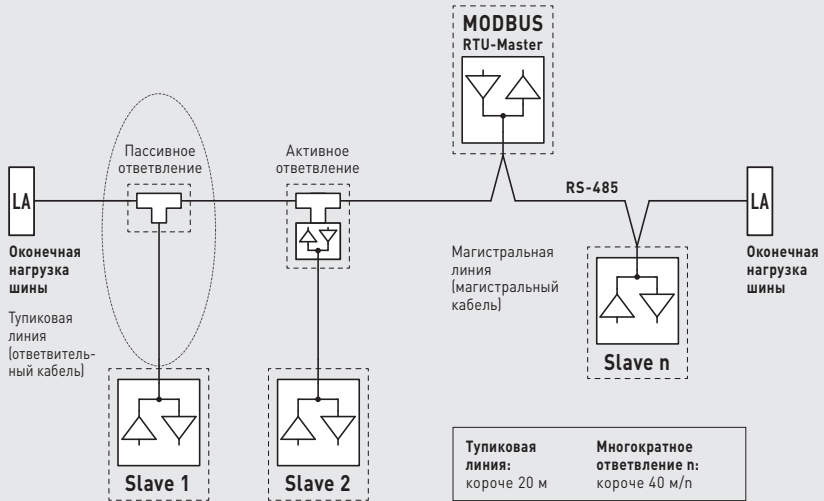
Код подфункции	Параметр	Тип данных	Ответ
00	Эхо отправленных данных (Loorback)		Данные эхо
01	Перезапуск Modbus (Reset Listen Only Mode)		Телеграмма эхо
04	Активация Listen Only Mode		Без ответа
10	Сброс счетчиков		Телеграмма эхо
11	Счетчик телеграмм шины	Без знака 16 бит	Все действительные телеграммы шины
12	Счетчик ошибок связи (четность, циклическая проверка четности с избыточностью (CRC), ошибка фрейма и т. д.)	Без знака 16 бит	Телеграммы шины с ошибками
13	Счетчик исключительных сообщений	Без знака 16 бит	Счетчик ошибок
14	Счетчик телеграмм ведомого устройства	Без знака 16 бит	Телеграммы ведомого устройства
15	Счетчик телеграмм без ответа	Без знака 16 бит	Сообщения сети (адрес 0)

Функция 17 – Чтение информации об устройстве (Report Slave ID)

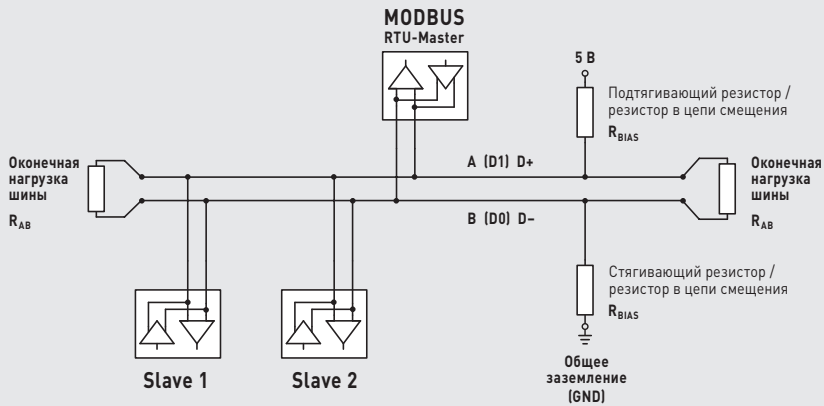
Структура телеграммы ответа

Бит №	Параметр	Тип данных	Ответ
00	Количество байт	Без знака 8 бит	6
01	Идентификатор ведомого устройства (тип устройства)	Без знака 8 бит	4 = THERMASGARD® MODBUS
02	Идентификатор ведомого устройства (класс устройства)	Без знака 8 бит	10 = THERMASGARD® / THERMASREG®
03	Состояние	Без знака 8 бит	255 = RUN, 0 = STOP
04	Номер версии (выпуск)	Без знака 8 бит	1...9
05	Номер версии (версия)	Без знака 8 бит	1...99
06	Номер версии (индекс)	Без знака 8 бит	1

Общая структура шины



Магистральная конфигурация с нагрузочными резисторами и резисторами в цепи смещения



Нагрузочные резисторы должны устанавливаться только на концах шины.

В сетях без повторителей разрешается использовать не больше двух оконечных нагрузок шины.

С помощью DIP-переключателя B можно активировать оконечную нагрузку шины на приборе. Резисторы в цепи смещения для определения уровня шины в состоянии покоя обычно активируются на главном устройстве Modbus/повторителе.

Максимальное количество абонентов на один сегмент Modbus составляет 32 прибора.

В случае большого количества абонентов следует разделить шину с помощью повторителей на несколько сегментов. Адреса абонентов можно настраивать от 1 до 247.

Для линии шины следует использовать кабель с парной скруткой/электропитанием и медным экраном.

Емкость линии на единицу длины должна составлять при этом меньше 100 пФ/м (напр., линия Profibus).

RU Монтаж и ввод в эксплуатацию

Приборы следует устанавливать в обесточенном состоянии. Подключение должно осуществляться исключительно к безопасно малому напряжению. Повреждения приборов вследствие несоблюдения упомянутых требований не подлежат устранению по гарантии; ответственность производителя исключается. Монтаж и ввод в эксплуатацию должны осуществляться только специалистами. Действительны исключительно технические данные и условия подключения, приведенные на поставляемых с приборами этикетках / табличках и в руководствах по монтажу и эксплуатации. Отклонения от представленных в каталогехарактеристик дополнительно не указываются, несмотря на их возможность в силу технического прогресса и постоянного совершенствования нашей продукции. В случае модификации приборов потребителем гарантийные обязательства теряют силу. Эксплуатация вблизи оборудования, не соответствующего нормам электромагнитной совместимости (EMV), может влиять на работу приборов. Недопустимо использование данного прибора в качестве устройства контроля / наблюдения, служащего исключительно для защиты людей от травм и угрозы для здоровья / жизни, а также в качестве аварийного выключателя устройств и машин или для аналогичных задач обеспечения безопасности.

Размеры корпусов и корпусных принадлежностей могут в определенных пределах отличаться от указанных в данном руководстве. Изменение документации не допускается.

В случае рекламаций принимаются исключительно цельные приборы в оригинальной упаковке.

Указания к механическому монтажу:

Монтаж должен осуществляться с учетом соответствующих, действительных для места измерения предписаний и стандартов (напр., предписаний для сварочных работ). В особенности следует принимать во внимание:

- указания VDE / VDI (союз немецких электротехников / союз немецких инженеров) к техническим измерениям температуры, директивы по устройствам измерения температуры
- директивы по электромагнитной совместимости (их следует придерживаться)
- непременно следует избегать параллельной прокладки токоведущих линий
- рекомендуется применять экранированную проводку; экран следует при этом с одной стороны монтировать к DDC / PLC.

Монтаж следует осуществлять с учетом соответствия прилагаемых технических параметров термометра реальным условиям эксплуатации, в особенности:

- диапазона измерения
- максимально допустимого давления и скорости потока
- установочной длины, размера трубки
- допустимых колебаний, вибраций, ударов (д.б. < 0,5 г).

Указания по вводу в эксплуатацию:

Этот прибор был откалиброван, отъюстирован и проверен в стандартных условиях. Во время эксплуатации в других условиях рекомендуется провести ручную юстировку на месте в первый раз при вводе в эксплуатацию и затем на регулярной основе.

RU Указания к продуктам

В качестве Общих Коммерческих Условий имеют силу исключительно наши Условия, а также действительные «Общие условия поставки продукции и услуг для электрической промышленности» (ZVEI) включая дополнительную статью «Расширенное сохранение прав собственности».

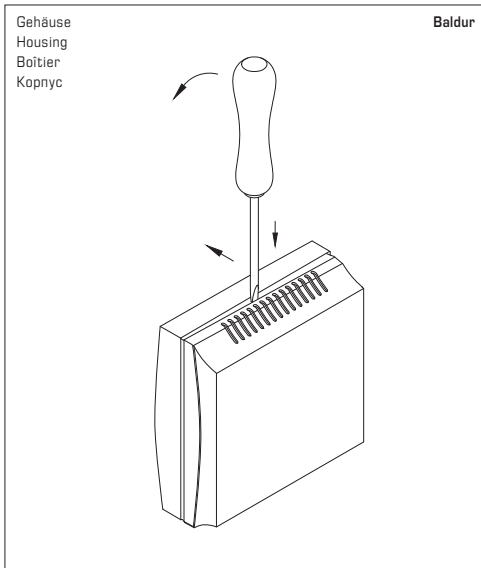
Помимо этого, следует учитывать следующие положения:

- Перед установкой и вводом в эксплуатацию следует прочитать данное руководство; должны быть учтены все приведенные в нем указания!
- Подключение прибора должно осуществляться исключительно к безопасно малому напряжению и в обесточенном состоянии. Во избежание повреждений и отказов (например, вследствие наводок) следует использовать экранированную проводку, избегать параллельной прокладки токоведущих линий и учитывать предписания по электромагнитной совместимости.
- Данный прибор следует применять только по прямому назначению, учитывая при этом соответствующие предписания VDE (союза немецких электротехников), требования, действующие в Вашей стране, инструкции органов технического надзора и местных органов энергоснабжения. Надлежит придерживаться требований строительных норм и правил, а также техники безопасности и избегать угроз безопасности любого рода.
- Мы не несем ответственности за ущерб и повреждения, возникающие вследствие неправильного применения наших устройств.
- Ущерб, возникший вследствие неправильной работы прибора, не подлежит устранению по гарантии.
- Монтаж и ввод в эксплуатацию должны осуществляться только специалистами.
- Действительны исключительно технические данные и условия подключения, приведенные в поставляемых с приборами руководствах по монтажу и эксплуатации. Отклонения от представленных в каталоге характеристик дополнительно не указываются, несмотря на их возможность в силу технического прогресса и постоянного совершенствования нашей продукции.
- В случае модификации приборов потребителем гарантийные обязательства теряют силу.
- Не разрешается использование прибора в непосредственной близости от источников тепла (например, радиаторов отопления) или создаваемых ими тепловых потоков; следует в обязательном порядке избегать попадания прямых солнечных лучей или теплового излучения от аналогичных источников (мощные осветительные приборы, галогенные излучатели).
- Эксплуатация вблизи оборудования, не соответствующего нормам электромагнитной совместимости (EMV), может влиять на работу приборов.
- Недопустимо использование данного прибора в качестве устройства контроля / наблюдения, служащего для защиты людей от травм и угрозы для здоровья / жизни, а также в качестве аварийного выключателя устройств и машин или для аналогичных задач обеспечения безопасности.
- Размеры корпусов и корпусных принадлежностей могут в определенных пределах отличаться от указанных в данном руководстве.
- Изменение документации не допускается.
- В случае рекламаций принимаются исключительно цельные приборы в оригинальной упаковке.

Ввод в эксплуатацию обязателен и выполняется только специалистами! Перед монтажом и вводом в эксплуатацию прочитать данное руководство; должны быть учтены все приведенные в нем указания!

THERMASGARD® RTM 1-Modbus

S+S REGELTECHNIK



Zum Öffnen des Gehäuses einen Schraubendreher (2,0) in die Nut mittig ansetzen, nach unten drücken und den Bodenrahmen etwas anheben. Den Deckel nach vorne ziehen und halten.

To open the housing, set a screwdriver (2.0) in the groove at centre, press down, and lift up the bottom frame slightly. Pull top cover forward and hold it.

Pour ouvrir le boîtier placer le tournevis (2,0) au centre de l'encoche, pousser vers le bas et soulever légèrement le cadre inférieur. Tirer le couvercle vers l'avant et le maintenir.

Чтобы открыть корпус, вставьте жало отвертки (2,0) в паз по центру, надавите вниз и слегка приподнимите основание корпуса. Крышку сдвигайте вперед, аккуратно удерживая ее.

© Copyright by S+S Regeltechnik GmbH

Nachdruck, auch auszugsweise, nur mit Genehmigung der S+S Regeltechnik GmbH.

Reprint in full or in parts requires permission from S+S Regeltechnik GmbH.

La reproduction des textes même partielle est uniquement autorisée après accord de la société S+S Regeltechnik GmbH.

Перепечатка, в том числе в сокращенном виде, разрешается лишь с согласия S+S Regeltechnik GmbH.

Irrtümer und technische Änderungen vorbehalten. Alle Angaben entsprechen unserem Kenntnisstand bei Veröffentlichung. Sie dienen nur zur Information über unsere Produkte und deren Anwendungsmöglichkeiten, bieten jedoch keine Gewähr für bestimmte Produkteigenschaften. Da die Geräte unter verschiedensten Bedingungen und Belastungen eingesetzt werden, die sich unserer Kontrolle entziehen, muss ihre spezifische Eignung vom jeweiligen Käufer bzw. Anwender selbst geprüft werden. Bestehende Schutzrechte sind zu berücksichtigen. Einwandfreie Qualität gewährleisten wir im Rahmen unserer Allgemeinen Lieferbedingungen.

Subject to errors and technical changes. All statements and data herein represent our best knowledge at date of publication. They are only meant to inform about our products and their application potential, but do not imply any warranty as to certain product characteristics. Since the devices are used under a wide range of different conditions and loads beyond our control, their particular suitability must be verified by each customer and/or end user themselves. Existing property rights must be observed. We warrant the faultless quality of our products as stated in our General Terms and Conditions.

Sous réserve d'erreurs et de modifications techniques. Toutes les informations correspondent à l'état de nos connaissances au moment de la publication. Elles servent uniquement à informer sur nos produits et leurs possibilités d'application, mais n'offrent aucune garantie pour certaines caractéristiques du produit. Etant donné que les appareils sont soumis à des conditions et des sollicitations diverses qui sont hors de notre contrôle, leur adéquation spécifique doit être vérifiée par l'acheteur ou l'utilisateur respectif. Tenir compte des droits de propriété existants. Nous garantissons une qualité parfaite dans le cadre de nos conditions générales de livraison.

Возможны ошибки и технические изменения. Все данные соответствуют нашему уровню знаний на момент издания. Они представляют собой информацию о наших изделиях и их возможностях применения, однако они не гарантируют наличие определенных характеристик. Поскольку устройства используются при самых различных условиях и нагрузках, которые мы не можем контролировать, покупатель или пользователь должен сам проверить их пригодность. Соблюдать действующие права на промышленную собственность. Мы гарантируем безупречное качество в рамках наших «Общих условий поставки».

