

Multifunktionaler Raumfühler bzw. Messumformer für Feuchte, Temperatur, Luftqualität (VOC), Feinstaub (PM) und CO2-Gehalt, kalibrierfähig, mit Modbus-Anschluss

Multifunktionaler Raumklimafühler **AERASGARD® RFTM - LQ - PS - CO2 - Modbus** (maximale Ausbaustufe) mit Modbus-Anschluss, im formschönen Kunststoffgehäuse mit Schnappdeckel, Unterteil mit 4-Loch-Befestigung, wahlweise mit/ohne Display, Typenvariante **RFTM - CO2 - Modbus** wahlweise mit/ohne Sollwert-Potentiometer.

Der Raumfühler dient zur Erfassung der Messgrößen Luftfeuchtigkeit (0...100% r.H.), Temperatur (0...+50°C), Luftqualität (VOC) (0...100%), Feinstaub (PM) (0...1000 µg/m³) und CO2-Gehalt (0...5000 ppm) sowie als Raumbediengerät (% Sollwert).

Mit nur einem Gerät das gesamte Raumklima effektiv überwacht und gesteuert werden. Dies ermöglicht eine energiesparende, bedarfsgerechte Raumbelüftung und somit eine Senkung der Betriebskosten und Steigerung des Wohlbefindens. Der Einsatz erfolgt in Büros, Hotels, Tagungsräumen, Wohnungen, Geschäften etc.

Ein langzeitstabiler, **digitaler Feuchte- und Temperatursensor** garantiert exakte Messergebnisse. Die Luftqualität wird auf Basis eines (VOC-) **Mischgassensors** ermittelt. Der CO2-Gehalt der Luft wird mittels optischen **NDIR-Sensors** (nicht-dispersive Infrarot-Technologie) ermittelt. Ein optischer **Feinstaubsensor** erfasst präzise **Partikel (PM)** der Größenkategorie 0,3 bis 10 Mikrometer. Der Fühler ist werkseitig kalibriert, eine umgebungsbedingte Feinjustierung durch den Fachmann ist möglich. Empfohlen wird ein Sensor pro 30m² Raumfläche.

Modbusfühler mit galvanisch getrennter RS485-Modbus-Schnittstelle, zuschaltbarem Busabschlusswiderstand, DIP-Schalter zur Einstellung der Busparameter und Busadresse im stromlosen Zustand, LEDs zur Telegrammstatusanzeige und zweizeiligem Display (beleuchtet, im 7-Segment-Bereich und Dot-Matrix-Bereich individuell programmierbar).

RFTM - CO2 - Modbus - P
mit Display und Potentiometer



TECHNISCHE DATEN

Spannungsversorgung:	24 V AC / DC (± 10 %)
Leistungsaufnahme:	typisch < 4,4 W / 24 V DC; < 6,4 VA / 24 V AC; Peakstrom 200 mA
Datenpunkte:	Temperatur [°C], relative Feuchte [% r.H.], Luftqualität (VOC) [%ppb], Feinstaub (PM) [µg/m³], Kohlendioxid (CO2) [ppm], Sollwert-Potentiometer [%]

FEUCHTE & TEMPERATUR

Sensor (RH / °C):	digitaler Feuchtesensor mit integriertem Temperatursensor , kleine Hysterese, hohe Langzeitstabilität
Abweichung (RH):	typisch ± 2,0% (20...80% r.H.) bei +25 °C, sonst ± 3,0%
Abweichung (°C):	typisch ± 0,2K bei +25 °C

LUFTQUALITÄT (VOC)

Sensor (VOC):	VOC-Sensor (Metalloxid) mit automatischer Kalibrierung (volatile organic compounds = flüchtige organische Substanzen)
Messbereich (VOC):	0...100% Luftgüte; bezogen auf Kalibriergas; Mehrbereichsumschaltung VOC-Sensibilität low, medium, high
Messgenauigkeit (VOC):	typisch ± 20% EW (bezogen auf das Kalibriergas)
Lebensdauer (VOC):	> 60 Monate (unter Normalbelastung)

FEINSTAUB (PM)

Sensor (PM):	optischer Partikelsensor (PM = particulate matter) , Feinstaubsensor mit Laser- und Verschmutzungsresistenztechnologie
Messbereich (PM):	0...1000 µg/m³
Partikelgröße (PM):	PM 2,5 (0,3...2,5 µm); PM 10 (0,3...10 µm)
Messgenauigkeit (PM):	typisch ± 10 µg/m³ (± 10% des Messwerts) bei PM 2,5 typisch ± 25 µg/m³ (± 25% des Messwerts) bei PM 10
Langzeitstabilität (PM):	± 1,25 µg/m³ (± 1,25% des Messwerts/Jahr)
Lebensdauer (PM):	> 10 Jahre

KOHLENDIOXID (CO2)

Sensor (CO2):	optischer NDIR-Sensor (nicht-dispersive Infrarot-Technologie) mit automatischer und manueller Kalibrierung
Messbereich (CO2):	0...5000 ppm
Messgenauigkeit (CO2):	typisch ± 30 ppm (± 3% des Messwerts)
Temperaturabhängigkeit (CO2):	± 5 ppm / °C oder ± 0,5% des Messwerts / °C (je nach dem, was größer ist)
Druckabhängigkeit (CO2):	± 0,13% / mm Hg
Langzeitstabilität (CO2):	< 2% in 15 Jahren
Gasaustausch (CO2):	Diffusion

Fortsetzung siehe nächste Seite!

Display-Anzeige **Standard** Modbus (Baldu)



Kohlendioxid (CO2)



Luftqualität (VOC)



Temperatur



Feuchte



Feinstaub (PM)

Display-Anzeige **programmierbar** Modbus (Baldu)



Symbolik

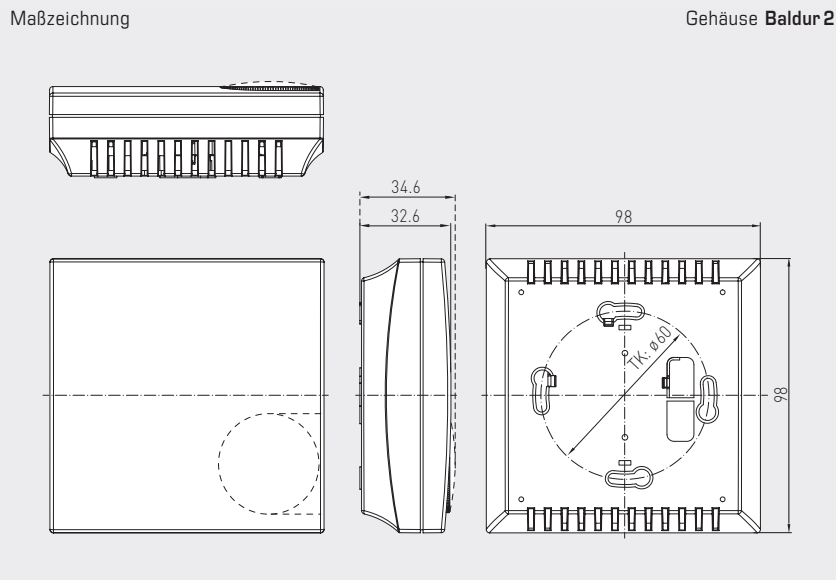


NEU

S+S REGELTECHNIK

AERASGARD® RC02 / RLQ-CO2 - Modbus
AERASGARD® RFTM-LQ-PS-CO2 - Modbus

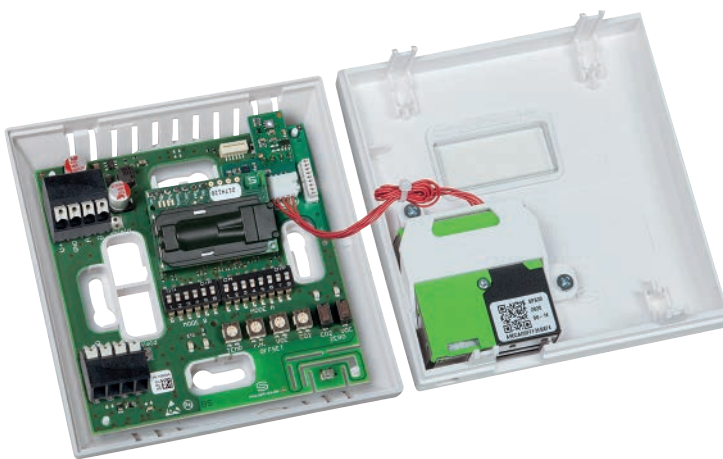
Multifunktionaler Raumfühler bzw. Messumformer
für Feuchte, Temperatur, Luftqualität (VOC), Feinstaub (PM) und CO2-Gehalt,
kalibrierfähig, mit Modbus-Anschluss



R xx CO2 - Modbus
ohne Display

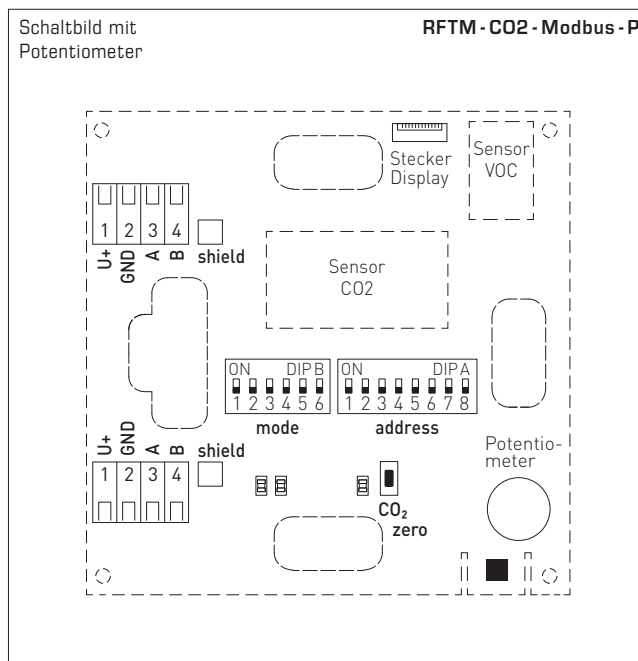
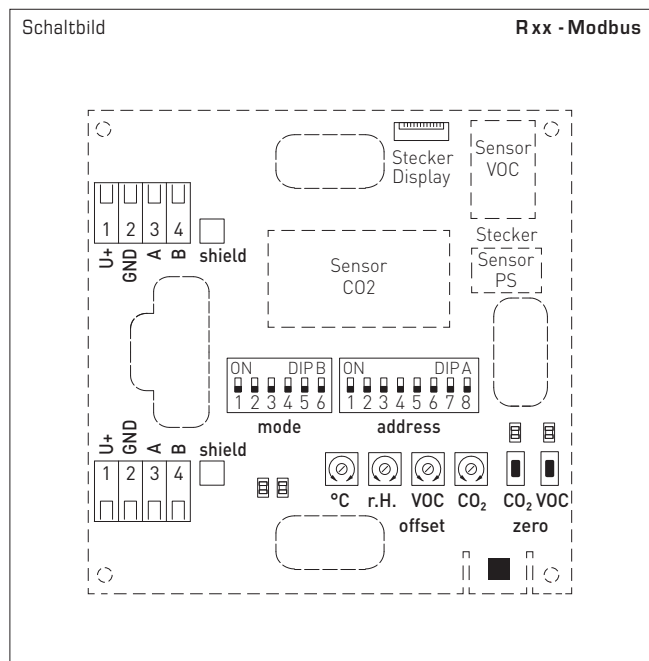


RFTM-LQ-PS-CO2 - Modbus
mit Display



TECHNISCHE DATEN		[Fortsetzung]
Umgebungstemperatur:	0...+50 °C	
zulässige Luftfeuchte:	0...95% r. H. (ohne Betauung)	
Einlaufzeit:	ca. 1 Stunde	
Ansprechzeit:	< 2 Minuten	
elektrischer Anschluss:	0,2 - 1,5 mm ² , über Push-In-Klemme	
Gehäuse:	Kunststoff, Werkstoff ABS, Farbe Reinweiß (ähnlich RAL 9010)	
Abmaße:	98 x 98 x 33 mm (Baldur 2)	
Montage:	Wandmontage oder auf UP-Dose, Ø 55 mm, Unterteil mit 4-Loch, für Befestigung auf senkrecht oder waagrecht installierten UP-Dosen für Kabeleinführung hinten, mit Sollbruchstelle für Kabeleinführung oben/ unten bei AP	
Schutzklasse:	III (nach EN 60 730)	
Schutzart:	IP 30 (nach EN 60 529)	
Normen:	CE-Konformität, elektromagnetische Verträglichkeit nach EN 61 326, EMV-Richtlinie 2014 / 30 / EU, Niederspannungsrichtlinie 2014 / 35 / EU	
Optional:	Display mit Beleuchtung , zweizeilig, Ausschnitt ca. 36 x 15 mm (B x H), zur Anzeige der Ist-Feuchte, Ist-Temperatur, Luftqualität, des Feinstaub- und CO2-Gehalts (zyklisch) oder einer wählbaren Kenngröße (statisch) oder eines individuell programmierbaren Anzeigewertes	

Multifunktionaler Raumfühler bzw. Messumformer
 für Feuchte, Temperatur, Luftqualität (VOC), Feinstaub (PM) und CO₂-Gehalt,
 kalibrierfähig, mit Modbus-Anschluss



Display-Anzeige
Standard (zyklisch)



Kohlendioxid (CO₂)



Luftqualität (VOC)



Temperatur



Feuchte



Feinstaub (PM)

Display-Anzeige
alternativ (statisch)



Kohlendioxid (CO₂)



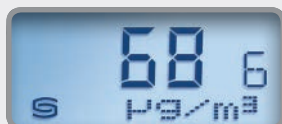
Luftqualität (VOC)



Temperatur



Feuchte



Feinstaub (PM)

Display-Anzeige
programmierbar

Modbus
 (Balduer)



Symbolik

Über die Modbusschnittstelle kann das Display sowohl im 7-Segment-Bereich, als auch im Dot-Matrix-Bereich **individuell** beschrieben werden. Zur besseren Ablesbarkeit ist eine Hintergrundbeleuchtung vorhanden.

Standardmäßig werden im Display die Messwerte mit den entsprechenden Einheiten **zyklisch** nacheinander angezeigt:

CO₂-Gehalt in ppm, **Luftqualität (VOC)** in %, **Temperatur** in °C, **relative Feuchte** in % r.H., **Feinstaub (PM)** in µg/m³.

Über die **Modbus**-Konfiguration kann anstelle der Standard-Anzeige eine **alternative Ausgangsgröße** programmiert werden. Hierbei wird in der ersten Zeile der Wert mit Index und in der zweiten Zeile die entsprechende Einheit **statisch** angezeigt. Der Index kennzeichnet den Anzeigetyp:

- Index 1** = Kohlendioxid (CO₂) [ppm]
- Index 2** = Luftqualität (VOC) [%]
- Index 3** = Temperatur [°C]
- Index 4** = relative Feuchte [% r.H.]
- Index 6** = Feinstaub (PM) [µg/m³]



NEU

S+S REGELTECHNIK

AERASGARD® RCO2 / RLQ-CO2 - Modbus AERASGARD® RFTM-LQ-PS-CO2 - Modbus

Multifunktionaler Raumfühler bzw. Messumformer für Feuchte, Temperatur, Luftqualität (VOC), Feinstaub (PM) und CO2-Gehalt, kalibrierfähig, mit Modbus-Anschluss

RFTM-CO2-Modbus-P
mit Sollwert-Potentiometer
(Raumbediengerät)



RFTM-LQ-PS-CO2-Modbus
mit Display



Rxx-CO2-Modbus
ohne Display



AERASGARD® Rxx-Modbus		Raumfühler bzw. Messumformer für Feuchte, Temperatur, Luftqualität (VOC), Feinstaub (PM) und CO2-Gehalt, <i>Deluxe</i>						Preis
Typ/WG02	Messbereiche				Display ☼=P	Art.-Nr.		
	Feuchte	Temperatur	PM	CO2				VOC
RCO2-Modbus								
RCO2-Modbus	-	-	-	5000 ppm	-	1501-61B0-6001-200	259,63 €	
RCO2-Modbus LCD	-	-	-	5000 ppm	-	■ 1501-61B0-6021-200	307,10 €	
RLQ-CO2-Modbus								
RLQ-CO2-Modbus	-	-	-	5000 ppm	0...100%	1501-61B1-6001-500	380,57 €	
RLQ-CO2-Modbus LCD	-	-	-	5000 ppm	0...100%	■ 1501-61B1-6021-500	428,03 €	
RFTM-PS-Modbus								
RFTM-PS-Modbus	0...100% r.H.	0...+50 °C	0...1000 µg/m³	-	-	1501-2116-6001-200	353,85 €	
RFTM-PS-Modbus LCD	0...100% r.H.	0...+50 °C	0...1000 µg/m³	-	-	■ 1501-2116-6021-200	406,59 €	
RFTM-CO2-Modbus								
RFTM-CO2-Modbus	0...100% r.H.	0...+50 °C	-	5000 ppm	-	1501-61B6-6001-200	306,35 €	
RFTM-CO2-Modbus LCD	0...100% r.H.	0...+50 °C	-	5000 ppm	-	■ 1501-61B6-6021-200	353,58 €	
RFTM-CO2-Modbus-P								
RFTM-CO2-Modbus-P	0...100% r.H.	0...+50 °C	-	5000 ppm	-	☼ 1501-61B6-6501-271	339,02 €	
RFTM-CO2-Modbus-P LCD	0...100% r.H.	0...+50 °C	-	5000 ppm	-	☼ ■ 1501-61B6-6521-271	386,48 €	
RFTM-LQ-CO2-Modbus								
RFTM-LQ-CO2-Modbus	0...100% r.H.	0...+50 °C	-	5000 ppm	0...100%	1501-61B8-6001-500	415,13 €	
RFTM-LQ-CO2-Modbus LCD	0...100% r.H.	0...+50 °C	-	5000 ppm	0...100%	■ 1501-61B8-6021-500	462,59 €	
RFTM-LQ-PS-CO2-Modbus								
RFTM-LQ-PS-CO2-Modbus	0...100% r.H.	0...+50 °C	0...1000 µg/m³	5000 ppm	0...100%	1501-2119-6001-500	536,31 €	
RFTM-LQ-PS-CO2-Modbus LCD	0...100% r.H.	0...+50 °C	0...1000 µg/m³	5000 ppm	0...100%	■ 1501-2119-6021-500	583,76 €	
Gehäusevariante "P":		Raumbediengerät mit Potentiometer (Standbedruckung ist Schwellpfeil mit Mittelstellung ungefüllt)						
Hinweis:		Diese Geräte dürfen nicht als sicherheitsrelevante Einrichtung verwendet werden!						

ZUBEHÖR			
KA2-Modbus	Kommunikationsadapter (USB/RS485) zur Systemanbindung	1906-1200-0000-100	203,80 €
LA-Modbus	Leitungsabschlussgerät (mit Abschlusswiderstand) als aktiver Busabschluss	1906-1300-0000-100	76,01 €

