

KINASGARD® DBWF
KINASGARD® DBWF-C



S+S REGELTECHNIK

D Bedienungs- und Montageanleitung

Deckeneinbau-Bewegungsfühler,
mit schaltendem Ausgang

GB Operating Instructions, Mounting & Installation

Ceiling built-in motion sensor
with switching output

F Notice d'instruction

Détecteur de mouvement pour montage encastré dans
plafond, avec sortie tout ou rien

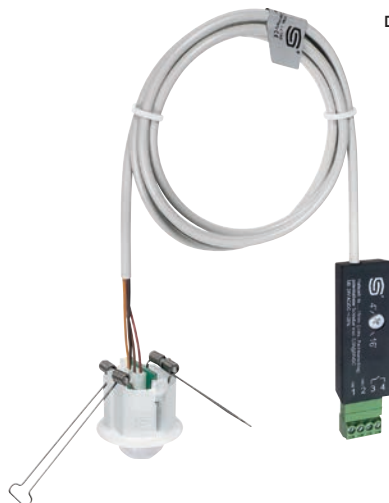
RU Руководство по монтажу и обслуживанию

Датчик движения / сигнализатор присутствия потолочный,
с релейным выходом

DBWF



DBWF-C



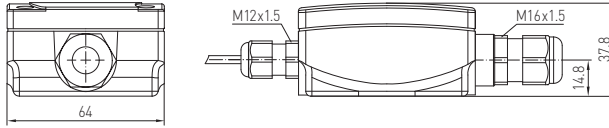
S+S REGELTECHNIK GMBH
THURN-UND-TAXIS-STR. 22
90411 NÜRNBERG / GERMANY
FON +49 (0) 911 / 519 47-0
mail@SplusS.de
www.SplusS.de



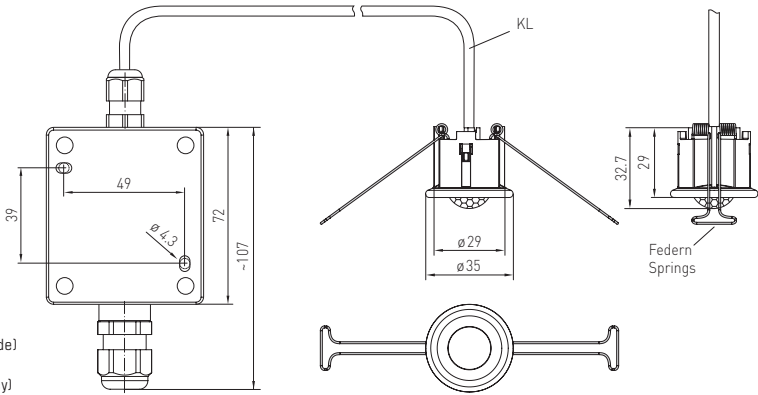
CARTONS
ET EMBALLAGE
PAPIER À TRIER

Maßzeichnung
Dimensional drawing
Plan coté
Габаритный чертёж

DBWF

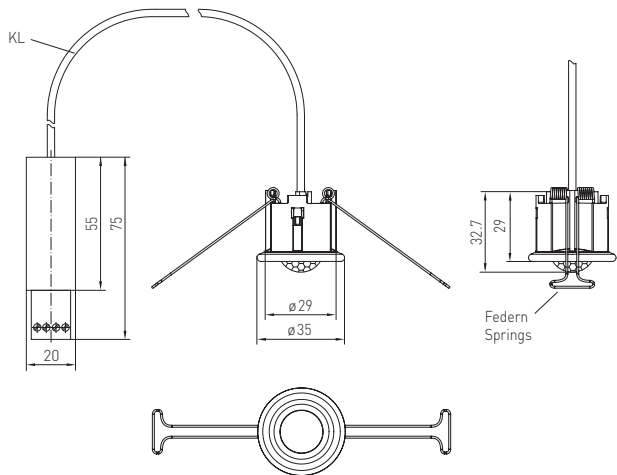


M12-Steckverbinder
(optional auf Anfrage)
M12 connector
(optional on request)
connecteur M12
(en option et sur demande)
разъем M12
(опционально по запросу)



Maßzeichnung
Dimensional drawing
Plan coté
Габаритный чертёж

DBWF - C



Der Deckenbewegungsfühler und Präsenzmelder **KINASGARD® DBWF / DBWF-C** erfasst die Anwesenheit von Personen und Bewegungen und hat als Ausgang einen Schaltkontakt. Er dient zur Überwachung, Erkennung von Zuständen und der bewegungsabhängigen Steuerung von Raumfunktionen, z. B. zur Temperaturabsenkung von unbenutzten Räumen. Der Deckenbewegungsmelder wird verwendet zum Einbau in Zwischendecken von Fluren, Büros, sowie in Wohn- und Geschäftsräumen. Zur schnellen, einfachen Montage ist der Anschlusskopf steckbar. Der Messumformer befindet sich in einem separaten Gehäuse. Der Sensor erfasst Bewegungen mit einem Öffnungswinkel von 110° und 360° Umfang. Durch das patentierte Linsensystem mit 20 Einzellinsen entstehen sehr kleine Dunkelbereiche, die auch bei einer Entfernung von 10 m nur wenige Zentimeter groß sind und kleine Bewegungen sicher erfassen.

TECHNISCHE DATEN

Spannungsversorgung:	24V AC (±20%); 15...36V DC
Leistungsaufnahme:	< 1 W bei 24V DC; < 2 VA bei 24V AC
Sensor:	Infrarot-Bewegungssensor (siehe Kapitelanfang)
Erfassungsbereich:	Umfang 360°, Öffnungswinkel 90° / 110°, Reichweite ca. 10 m, kreisförmig, bei ca. 3 m Einbauhöhe hat der Fühler einen Erfassungsradius (r) von ca. 3,4 m
Bewegungserfassung:	Personen und Gegenstände, notwendige Temperaturdifferenz zwischen Proband und Umgebung ≥ 5 K
Nachlaufzeit:	einstellbar von 4 Sekunden bis 16 Minuten
Umgebungstemperatur:	-10...+50 °C
Anschlusskopf:	Kunststoff, Werkstoff Polycarbonat (PC), Farbe Weiß, steckbar
Anschlusskabel:	PVC, LiYY, 4x0,14 mm ² , KL = ca. 2 m
elektrischer Anschluss:	0,14 - 1,5 mm ² über Schraubklemmen
Montage (Sensor):	in die Zwischendecke, Deckenausschnitt Ø = 30 mm, Abdeckung Ø < 35 mm
Schutzart (Sensor):	IP 30 (nach EN 60 529) im eingebauten Zustand
Schutzklasse (Sensor):	III (nach EN 60 730)
Normen:	CE-Konformität, elektromagnetische Verträglichkeit nach EN 61 326, EMV-Richtlinie 2014 / 30 / EU

Messumformer DBWF

Ausgang:	potentialfreier Wechsler (24 V), 1 A ohmsche Last
Gehäuse:	Kunststoff, UV-beständig, Werkstoff Polyamid, 30 % glaskugelverstärkt, mit Schnellverschlusschrauben (Schlitz / Kreuzschlitz-Kombination), Farbe Verkehrsweiß (ähnlich RAL 9016)
Abmaße Gehäuse:	72 x 64 x 37,8 mm (Tyr 1)
Kabelanschluss:	Kabelverschraubung aus Kunststoff (M 16 x 1,5; mit Zugentlastung, auswechselbar, Innendurchmesser 10,4 mm) oder M12-Steckverbinder nach DIN EN 61076-2-101 (optional auf Anfrage)
Schutzart (Gehäuse):	IP 67 (nach EN 60 529) Gehäuse geprüft, TÜV SÜD, Bericht Nr. 713139052 (Tyr 1)

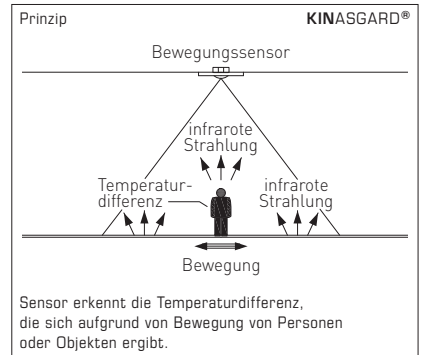
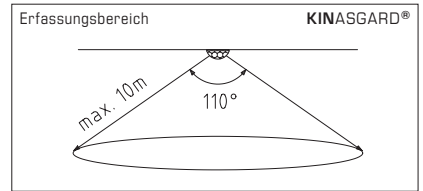
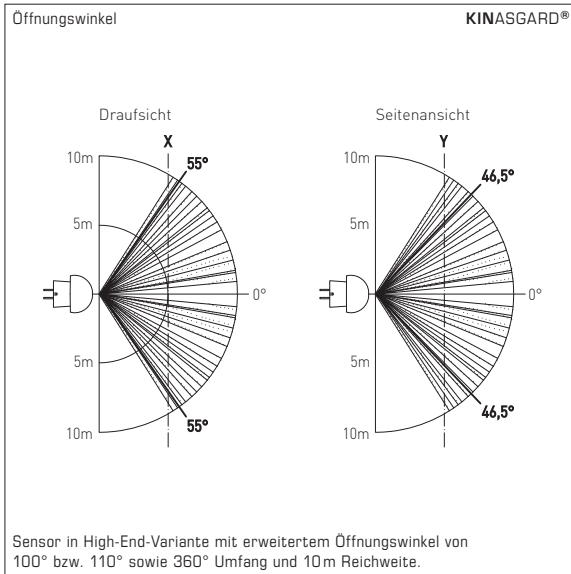
Messumformer DBWF-C

Ausgang:	potentialfreier Schließer , Signalrelais, max. 24V / 0,5 A
Gehäuse:	Kunststoff, Werkstoff PVC, Farbe Schwarz
Abmaße Gehäuse:	55 x 20 x 15 mm (Kompaktform)
Schutzart (Gehäuse):	IP 20 (nach EN 60 529) (Kompaktform)

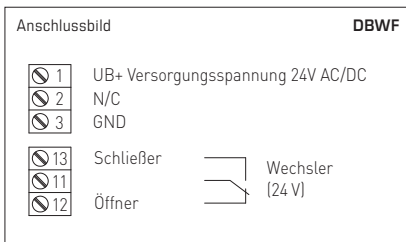
KINASGARD® DBWF	Deckeneinbau-Bewegungsfühler
KINASGARD® DBWF-C	Deckeneinbau-Bewegungsfühler, Kompaktform

Typ/WG01	Erfassung Anwesenheit + Bewegung	Ausgang Anwesenheit + Bewegung	Art.-Nr.
DBWF			
DBWF-W	ja / nein (Relais on / off)	Wechsler	1401-6120-3000-000
Optional:	Kabelanschluss mit M12-Steckverbinder nach DIN EN 61076-2-101		auf Anfrage
DBWF-C			
DBWF-C	ja / nein (Relais on / off)	Schließer	1401-6130-1000-006

D Infrarot-Bewegungsmelder



In allen **KINASGARD®** Bewegungsfühlern bzw. Präsenzmeldern wird ausschließlich ein Infrarot-Sensor der High-End-Variante mit erweitertem Öffnungswinkel verwendet. Durch das patentierte Linsensystem mit 20 Einzellinsen entstehen sehr kleine Dunkelbereiche, die auch bei einer Entfernung von 10m nur wenige Zentimeter groß sind und kleine Bewegungen sicher erfassen. Der Sensor erkennt Veränderungen der infraroten Strahlung, also der Wärmestrahlung, die sich aufgrund von Bewegungen von Personen oder Objekten ergibt. Diese erzeugen eine zeitliche Veränderung des Temperaturgradienten im Feld. Aufgrund der immer vorhandenen Körper(wärme)strahlung eignet sich dieser Sensor bestens zur Detektion von Personen. Die Temperaturdifferenz zwischen Sensor und Objekt muss >5K betragen.

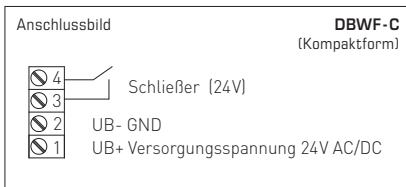


HINWEIS

Diese Gerät dient zur Erfassung der Bewegung von Personen im Abstand bis zu 10 Meter. Der Temperaturunterschied zwischen der zu erfassenden Person und der Umgebung muss größer 5K sein.

DBWF (W)

Wird eine Bewegung detektiert, wird der potentialfreie Relaisausgang geschaltet. Die Haltezeit des Ausgangs, gemessen vom Zeitpunkt der letzten detektierten Bewegung, kann über ein Potentiometer von 4 Sekunden bis ca. 16 Minuten vorgegeben werden. Der Sensor zeichnet sich durch seine große Reichweite bei kleiner Bauform aus. Der potentialfreie Wechsler dient nur zum Schalten von Sicherheitskleinspannung.



DBWF-C (Kompaktform) (S)

Wird eine Bewegung detektiert, wird der potentialfreie Relaisausgang geschlossen (-S). Die Haltezeit des Ausgangs (geschlossener Relaiskontakt bei -S), gemessen vom Zeitpunkt der letzten detektierten Bewegung, kann über ein Potentiometer von 4 Sekunden bis ca. 16 Minuten vorgegeben werden. Der Sensor zeichnet sich durch seine große Reichweite bei kleiner Bauform aus. Der potentialfreie Schließer dient nur zum Schalten von Sicherheitskleinspannung.

D Wichtige Hinweise

- Beim Öffnen des Gehäuses ist darauf zu achten, dass das Kabel nicht beschädigt wird.
- Falls für die Montage und/oder die elektrische Verkabelung notwendig, ist der Stecker vorsichtig abzuziehen und nach der Montage und der elektrischer Verkabelung positionsgleich wieder aufzustecken.
- Die Sensoroberfläche ist vor jeglicher Verschmutzung und /oder Beschädigung zu schützen.
- Kratzer, Verschmutzungen oder auch eine teilweise Verschattung verfälschen das Messergebnis.
- Das Anlegen einer Überspannung zerstört das Gerät.
- Beim Betrieb des Gerätes ausserhalb des Spezifikationsbereiches entfallen alle Garantieansprüche.

Als AGB gelten ausschließlich unsere sowie die gültigen „Allgemeinen Lieferbedingungen für Erzeugnisse und Leistungen der Elektroindustrie“ (ZVEI Bedingungen) zuzüglich der Ergänzungsklausel „Erweiterter Eigentumsvorbehalt“.

Außerdem sind folgende Punkte zu beachten:

- Vor der Installation und Inbetriebnahme ist diese Anleitung zu lesen und die alle darin gemachten Hinweise sind zu beachten!
- Der Anschluss der Geräte darf nur an Sicherheitskleinspannung und im spannungslosen Zustand erfolgen. Um Schäden und Fehler am Gerät (z.B. durch Spannungsinduktion) zu verhindern, sind abgeschirmte Leitungen zu verwenden, eine Parallelverlegung zu stromführenden Leitungen zu vermeiden und die EMV- Richtlinien zu beachten.
- Dieses Gerät ist nur für den angegebenen Verwendungszweck zu nutzen, dabei sind die entsprechenden Sicherheitsvorschriften des VDE, der Länder, ihrer Überwachungsorgane, des TÜV und der örtlichen EVU zu beachten.
Der Käufer hat die Einhaltung der Bau- und Sicherheitsbestimmung zu gewährleisten und Gefährdungen aller Art zu vermeiden.
- Für Mängel und Schäden, die durch unsachgemäße Verwendung dieses Gerätes entstehen, werden keinerlei Gewährleistungen und Haftungen übernommen.
- Folgeschäden, welche durch Fehler an diesem Gerät entstehen, sind von der Gewährleistung und Haftung ausgeschlossen.
- Montage und Inbetriebnahme der Geräte darf nur durch Fachpersonal erfolgen.
- Es gelten ausschließlich die technischen Daten und Anschlussbedingungen der zum Gerät gelieferten Montage- und Bedienungsanleitung, Abweichungen zur Katalogdarstellung sind nicht zusätzlich aufgeführt und im Sinne des technischen Fortschritts und der stetigen Verbesserung unserer Produkte möglich.
- Bei Veränderungen der Geräte durch den Anwender entfallen alle Gewährleistungsansprüche.
- Der Betrieb in der Nähe von Geräten, welche nicht den EMV- Richtlinien entsprechen, kann zur Beeinflussung der Funktionsweise führen.
- Dieses Gerät darf nicht für Überwachungszwecke, welche dem Schutz von Personen gegen Gefährdung oder Verletzung dienen und nicht als Not-Aus-Schalter an Anlagen und Maschinen oder vergleichbare sicherheitsrelevante Aufgaben verwendet werden.
- Die Gehäuse- und Gehäusezubehörteile können geringe Toleranzen zu den Angaben dieser Anleitung aufweisen.
- Veränderungen dieser Unterlagen sind nicht gestattet.
- Reklamationen werden nur vollständig in Originalverpackung angenommen.

Hinweise zur Inbetriebnahme:

Dieses Gerät wurde unter genormten Bedingungen kalibriert, abgeglichen und geprüft. Bei Betrieb unter abweichenden Bedingungen empfehlen wir Vorort eine manuelle Justage erstmals bei Inbetriebnahme sowie anschließend in regelmäßigen Abständen vorzunehmen.

Eine Inbetriebnahme ist zwingend durchzuführen und darf nur von Fachpersonal vorgenommen werden!

Vor der Montage und Inbetriebnahme ist diese Anleitung zu lesen und die alle darin gemachten Hinweise sind zu beachten!

VERSORGUNGSSPANNUNG:

Als Verpolungsschutz der Betriebsspannung ist bei dieser Gerätevariante eine Einweggleichrichtung bzw. Verpolungsschutzdiode integriert. Diese interne Einweggleichrichtung erlaubt auch den Betrieb mit AC-Versorgungsspannung bei 0-10V Geräten.

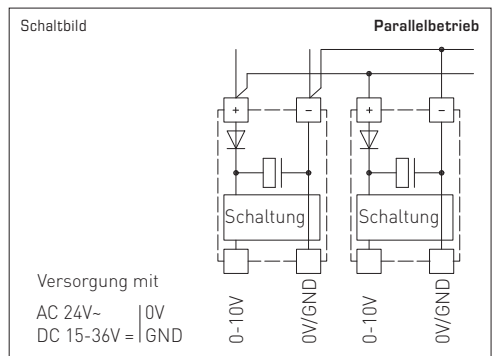
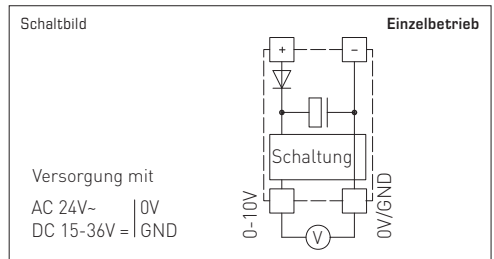
Das Ausgangssignal ist mit einem Messgerät abzugreifen. Hierbei wird die Ausgangsspannung gegen das Nullpotential (0V) der Eingangsspannung gemessen!

Wird dieses Gerät mit **DC-Versorgungsspannung** betrieben, ist der Betriebsspannungseingang UB+ für 15...36V DC-Einspeisung und UB- bzw. GND als Masseleitung zu verwenden!

Werden mehrere Geräte von einer 24V **AC-Spannung** versorgt, ist darauf zu achten, dass alle „positiven“ Betriebsspannungseingänge (+) der Feldgeräte miteinander verbunden sind, sowie alle „negativen“ Betriebsspannungseingänge (-) = Bezugspotential miteinander verbunden sind (phasengleicher Anschluss der Feldgeräte). Alle Feldgeräteausgänge müssen auf das gleiche Potential bezogen werden!

Bei Verpolung der Versorgungsspannung an einem der Feldgeräte würde über dieses ein Kurzschluss der Versorgungsspannung erzeugt. Der somit über dieses Feldgerät fließende Kurzschlussstrom kann zur Beschädigung dieses Gerätes führen.

Achten Sie daher auf die korrekte Verdrahtung!



The in-ceiling motion sensor and presence detector **KINASGARD® DBWF / DBWF-C** detects the presence of persons and movements and has a switching contact as an output. It has been designed for monitoring and detecting statuses and for motion-dependent control of room functions, e.g. for lowering the temperature of unused rooms. The in-ceiling motion sensor is used for installation in suspended ceilings in corridors, offices, as well as in residential and business facilities. The connecting head is pluggable for quick, easy mounting. The measuring transducer is accommodated in a separate housing. The sensor detects motions over an aperture angle of 110° and a perimeter of 360°. The patented lens system with 20 individual lenses results in only very small dark areas that are only a few centimetres wide even at a distance of 10 m, thereby reliably detecting small movements.

TECHNICAL DATA

Power supply:	24V AC (±20%); 15...36V DC
Power consumption:	< 1 W at 24 V DC; < 2 VA at 24 V AC
Sensor:	infra-red motion sensor (see beginning of this chapter)
Detection range:	perimeter 360°, aperture angle 90° / 110°, reach approx. 10 m, circular, at an installation height of approx. 3 m the sensor covers a detection radius (r) of approx. 3.4 m
Motion detection:	of persons and objects, necessary temperature difference between subject and surroundings ≥ 5 K
After-running time:	adjustable from 4 seconds to 16 minutes
Ambient temperature:	-10...+50 °C
Connecting head:	plastic, material polycarbonate (PC), colour white, pluggable
Connecting cable:	PVC, LiYY, 4x0.14 mm ² , cable length (KL) = approx. 2 m
Electrical connection:	0.14 - 1.5 mm ² via terminal screws
Mounting (sensor):	in the suspended ceiling, ceiling cutout Ø = 30 mm, cover Ø = < 35 mm
Protection type (sensor):	IP 30 (according to EN 60 529) in the built-in state
Protection class (sensor):	III (according to EN 60 730)
Standards:	CE-conformity, electromagnetic compatibility according to EN 61 326, EMC Directive 2014 / 30 / EU

DBWF measuring transducer

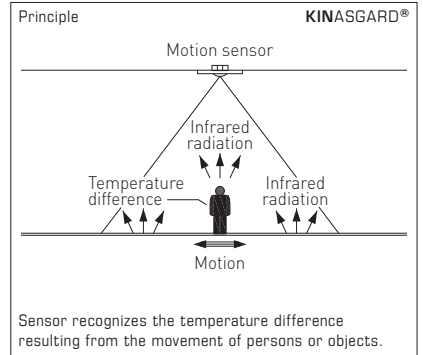
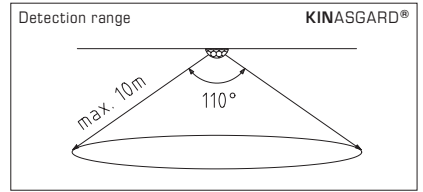
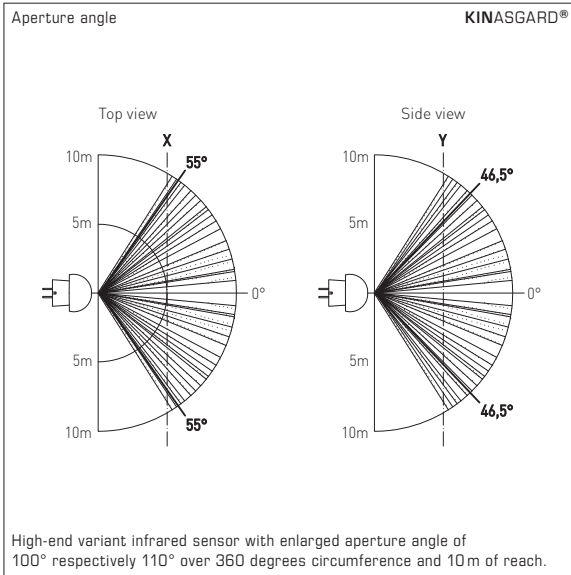
Output:	potential-free changeover contact (24 V), 1 A ohmic load
Housing:	plastic, UV-resistant, material polyamide, 30 % glass-globe reinforced, with quick-locking screws (slotted / Phillips head combination), colour traffic white (similar to RAL 9016)
Housing dimensions:	72 x 64 x 37.8 mm (Tyr 1)
Cable connection:	cable gland , plastic (M 16 x 1.5; with strain relief, exchangeable, inner diameter 10.4 mm) or M12 connector according to DIN EN 61076-2-101 (optional on request)
Protection type (housing):	IP 67 (according to EN 60 529) housing tested, TÜV SÜD, report no. 713139052 (Tyr 1)

DBWF-C measuring transducer

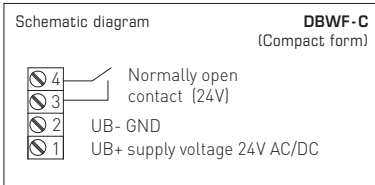
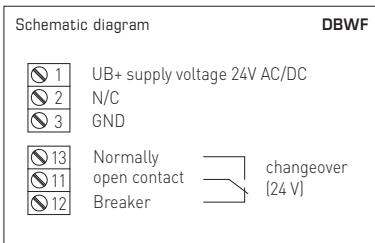
Output:	potential-free normally open contact , signal relay, max. 24 V / 0.5 A
Housing:	plastic, material PVC, colour black
Housing dimensions:	55 x 20 x 15 mm (compact form)
Protection type (housing):	IP 20 (according to EN 60 529) (compact form)

KINASGARD® DBWF	In-ceiling motion sensor
KINASGARD® DBWF-C	In-ceiling motion sensor, compact form

Type / WG01	Detection Presence + Movement	Output Presence + Movement	Item no.
DBWF			
DBWF-W	Yes / No (relay on / off)	Changeover contact	1401-6120-3000-000
Optional:	Cable connection with M12 connector according to DIN EN 61076-2-101		on request
DBWF-C			
DBWF-C	Yes / No (relay on / off)	Normally open contact	1401-6130-1000-006



In all **KINASGARD®** motion sensors and presence detectors, a high-end variant infrared sensor with enlarged angle of aperture is exclusively used. Because of the patented lens system with 20 individual lenses, only very small dark areas are resulting, which even at a distance of 10m are only a few centimeters wide, safely detecting also small motions. The sensor recognizes changes in the infrared radiation spectrum, so in heat radiation, resulting from the movement of persons or objects. Such movements generate a temporary change of the temperature gradient in the field. Because of the always present body (heat) radiation, this sensor is excellently suitable for the detection of persons. The temperature difference between sensor and object must be $> 5\text{K}$.



NOTES

This device is used for the detection of persons in up to 10 meters distance. The temperature difference between persons to be detected and ambience must be greater than 5 K.

DBWF (W)

This device is used for the detection of persons in up to 10 meters distance. The temperature difference between persons to be detected and ambience must be greater than 5 K. When motion is detected, the potential-free relay output switches. The hold time for the output, measured from the time when last motion was detected, can be pre-set between 4 seconds and ca. 16 minutes. The sensor is characterized by its wide reach while being small in size. The potential-free changeover contact is used for switching extra-low voltage only.

DBWF-C (Compact form) (S)

When motion is detected, the potential-free relay output closes (-S). The hold time for the output (closed relay contact -S), measured from the time when last motion was detected, can be pre-set between 4 seconds and ca. 16 minutes. The sensor is characterized by its wide reach while being small in size. The potential-free normally open contact is used for switching extra-low voltage only.

GB General notes

- Make sure not to damage the cable when opening housing.
- If necessary for mounting and /or electric wiring, unplug connector carefully and plug it back on again in the same position after mounting and electric wiring.
- Protect sensor surface against any kind of dirt and /or damage.
- Scratches, dirt, and also partial shading falsify the measuring result.
- Applying overvoltage will destroy the device.
- If this device is operated beyond the specified range, all warranty claims are forfeited.

Our "General Terms and Conditions for Business" together with the "General Conditions for the Supply of Products and Services of the Electrical and Electronics Industry" (ZVEI conditions) including supplementary clause "Extended Retention of Title" apply as the exclusive terms and conditions.

In addition, the following points are to be observed:

- These instructions must be read before installation and putting in operation and all notes provided therein are to be regarded!
- Devices must only be connected to safety extra-low voltage and under dead-voltage condition. To avoid damages and errors the device (e.g. by voltage induction) shielded cables are to be used, laying parallel with current-carrying lines is to be avoided, and EMC directives are to be observed.
- This device shall only be used for its intended purpose. Respective safety regulations issued by the VDE, the states, their control authorities, the TÜV and the local energy supply company must be observed. The purchaser has to adhere to the building and safety regulations and has to prevent perils of any kind.
- No warranties or liabilities will be assumed for defects and damages arising from improper use of this device.
- Consequential damages caused by a fault in this device are excluded from warranty or liability.
- These devices must be installed and commissioned by authorised specialists.
- The technical data and connecting conditions of the mounting and operating instructions delivered together with the device are exclusively valid. Deviations from the catalogue representation are not explicitly mentioned and are possible in terms of technical progress and continuous improvement of our products.
- In case of any modifications made by the user, all warranty claims are forfeited.
- Operating this device close to other devices that do not comply with EMC directives may influence functionality.
- This device must not be used for monitoring applications, which serve the purpose of protecting persons against hazards or injury, or as an EMERGENCY STOP switch for systems or machinery, or for any other similar safety-relevant purposes.
- Dimensions of housings or housing accessories may show slight tolerances on the specifications provided in these instructions.
- Modifications of these records are not permitted.
- In case of a complaint, only complete devices returned in original packing will be accepted.

Notes on commissioning:

This device was calibrated, adjusted and tested under standardised conditions. When operating under deviating conditions, we recommend performing an initial manual adjustment on-site during commissioning and subsequently at regular intervals.

Commissioning is mandatory and may only be performed by qualified personnel!

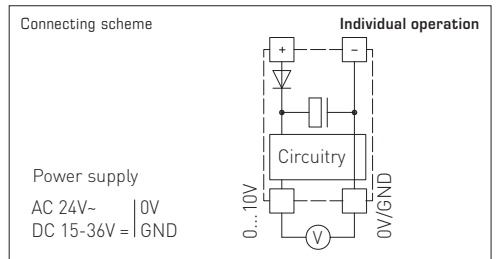
These instructions must be read before installation and commissioning and all notes provided therein are to be regarded!

SUPPLY VOLTAGE:

For operating voltage reverse polarity protection, a one-way rectifier or reverse polarity protection diode is integrated in this device variant. This internal one-way rectifier also allows operating 0-10V devices on AC supply voltage.

The output signal is to be tapped by a measuring instrument. Output voltage is measured against zero potential (0V) of the input voltage!

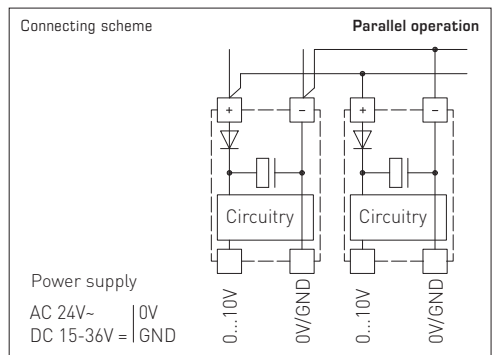
When this device is operated on **DC supply voltage**, the operating voltage input UB+ is to be used for 15...36V DC supply and UB- or GND for ground wire!



When several devices are supplied by one 24V AC voltage supply, it is to be ensured that all "positive" operating voltage input terminals (+) of the field devices are connected with each other and all "negative" operating voltage input terminals (-) (= reference potential) are connected together (in-phase connection of field devices). All outputs of field devices must be referenced to the same potential!

In case of reversed polarity at one field device, a supply voltage short-circuit would be caused by that device. The consequential short-circuit current flowing through this field device may cause damage to it.

Therefore, pay attention to correct wiring!



Le détecteur de mouvement pour montage au plafond et le détecteur de présence KINASGARD® DBWF / DBWF-C détecte la présence de personnes et de mouvement et est équipé d'un contact de commutation. Il sert à la surveillance, la détection d'états et au système de gestion des fonctions des pièces par détecteurs de mouvement, par ex. pour l'abaissement de la température de locaux non utilisés. Le détecteur de mouvement pour le plafond est utilisé pour le montage dans des faux plafonds de couloirs, de bureaux ainsi que dans des pièces d'habitation et des locaux commerciaux. La tête de raccordement est enfichable pour un montage rapide et facile. Le convertisseur de mesure se trouve dans un boîtier séparé. Le capteur détecte des mouvements avec un angle d'ouverture de 110° et 360°. Grâce au système de lentilles breveté composé de 20 lentilles différentes, les zones noires sont très réduites. Même à une distance de 10m, ces zones ne mesurent que quelques centimètres, et le système détecte les mouvements les plus petits en toute fiabilité.

CARACTÉRISTIQUES TECHNIQUES

Alimentation en tension :	24V ca (± 20 %) ; 15...36V cc
Puissance absorbée :	< 1 W à 24V cc ; < 2 VA à 24 V ca
Capteur :	Capteur de mouvement à infrarouge (voir début du chapitre)
Plage de détection :	Étendue 360°, angle d'ouverture 90° / 110°, portée env. 10m, circulaire, à une hauteur de montage d'env. 3m, la sonde a un rayon de détection (r) d'env. 3,4m
Détection de mouvement :	Personnes et objets, différence de température nécessaire entre le sujet et l'environnement ≥ 5 K
Temporisation :	réglable de 4 secondes à 16 minutes
Température ambiante :	-10...+50 °C
Tête de raccordement :	plastique, matériau polycarbonate (PC), couleur blanc, enfichable
Câble de raccordement :	PVC, LiYY, 4x0,14mm², longueur de câble (KL) = env. 2 m
Raccordement électrique :	0,14 - 1,5mm² par bornes à vis
Montage (capteur) :	dans le faux plafond ; découpe de plafond Ø = 30mm ; couvercle Ø = 35 mm
Type de protection (capteur) :	IP 30 (selon EN 60 529) à l'état monté
Classe de protection (capteur) :	III (selon EN 60730)
Normes :	conformité CE, compatibilité électromagnétique selon EN 61326, Directive « CEM » 2014 / 30 / EU

Convertisseur de mesure DBWF

Sortie :	Inverseur sans potentiel (24V), 1 A charge ohmique
Boîtier :	plastique, résistant aux UV, matière polyamide, renforcé à 30% de billes de verre, avec vis de fermeture rapide (association fente / fente en croix), couleur blanc signalisation (similaire à RAL9016)
Dimensions du boîtier :	72 x 64 x 37,8 mm (Tyr 1)
Raccordement de câble :	Presse-étoupe en plastique (M 16x1,5 ; avec décharge de traction, remplaçable, diamètre intérieur 10,4 mm) ou connecteur M12 selon DIN EN 61076-2-101 (en option et sur demande)
Type de protection (Boîtier) :	IP67 (selon EN 60529) boîtier testé, TÜV SÜD, rapport n° 713139052 (Tyr 1)

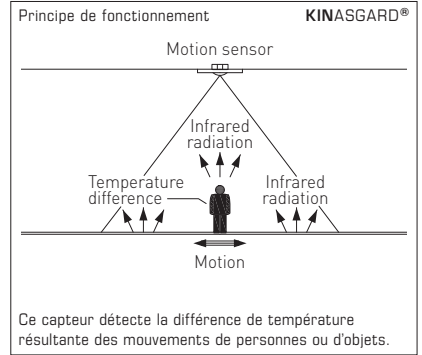
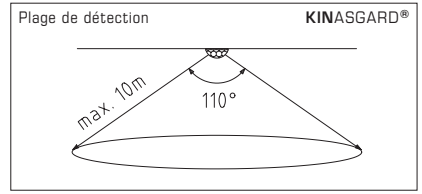
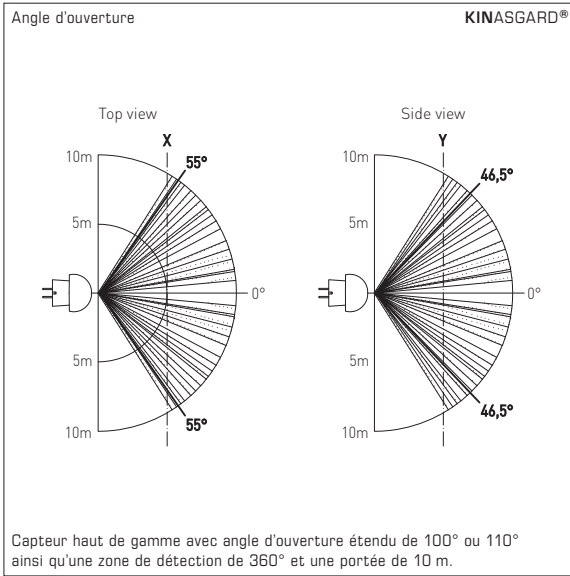
Convertisseur de mesure DBWF-C

Sortie :	Contact à fermeture sans potentiel, relais de signalisation, max. 24V / 0,5A
Boîtier :	plastique, matériau PVC, couleur noir
Dimensions (boîtier) :	55 x 20 x 15 mm (forme compacte)
Type de protection (boîtier) :	IP 20 (selon EN 60 529) (forme compacte)

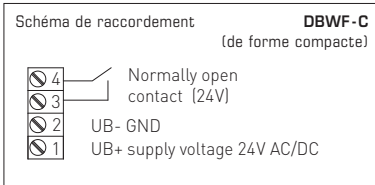
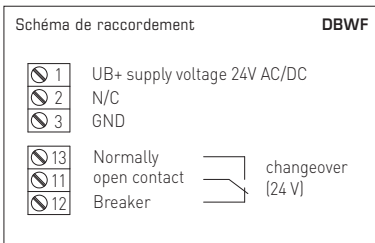
KINASGARD® DBWF Détecteur de mouvement pour montage au plafond
KINASGARD® DBWF-C Détecteur de mouvement, forme compacte

Type / WG01	détection présence + mouvement	sortie présence + mouvement	référence
DBWF			
DBWF-W	oui / non (relais on / off)	inverseur	1401-6120-3000-000
En option :	Raccordement de câble avec connecteur M12 selon DIN EN 61076-2-101		sur demande
DBWF-C			
DBWF-C	oui / non (relais on / off)	Contact à fermeture	1401-6130-1000-006

F Détecteur de mouvement infrarouge



Tous nos détecteurs de mouvement ou de présence **KINASGARD®** sont équipés d'un capteur infrarouge haut de gamme disposant d'un angle d'ouverture étendu. Grâce au système de lentilles breveté composé de 20 lentilles différentes, les zones noires sont très réduites. Même à une distance de 10m, ces zones ne mesurent que quelques centimètres, et le système détecte les mouvements les plus petits en toute fiabilité. Ce capteur est capable de détecter toute modification du rayonnement infrarouge, et donc du rayonnement thermique, résultante des mouvements de personnes et d'objets. Ceux-ci induisent un changement temporaire du gradient de température dans la zone. En raison du rayonnement corporel (de la chaleur corporelle) constamment présent, ce capteur convient parfaitement pour la détection des personnes. La différence de température entre le capteur et l'objet en question doit être >5K.



CONSIGNES

Cet appareil convient pour la détection du mouvement de personnes dans un rayon de 10 mètres maximum. La différence de température entre la personne à détecter et l'environnement doit être plus grande que 5K.

DBWF (W)

Lorsque l'appareil détecte un mouvement, la sortie relais libre de potentiel se ferme (-S) ou s'ouvre (-Ö). La durée de maintien de la sortie mesurée à partir du moment du dernier mouvement détecté, peut être prédéfinie par un potentiomètre entre 4 secondes et environ 16 minutes. Le capteur se caractérise en particulier par sa grande portée et son boîtier compact. Le contact NO / NF libre de potentiel ne sert qu'au branchement sur un réseau de très basse tension de sécurité.

DBWF-C (de forme compacte) (S)

Lorsque l'appareil détecte un mouvement, la sortie relais libre de potentiel se ferme (-S). La durée de maintien de la sortie (-S = contact relais ferme) mesurée à partir du moment du dernier mouvement détecté, peut être prédéfinie par un potentiomètre allant de 4 secondes à environ 16 minutes. Le capteur se caractérise en particulier par sa grande portée et son boîtier compact. Le contact NO libre de potentiel ne sert qu'au branchement sur un réseau de très basse tension de sécurité.

F Généralités

- Veiller à ne pas endommager le câble lors de l'ouverture du boîtier.
- Si le montage et / ou le câblage électrique le nécessite, retirer la prise avec précaution et la remettre après le montage et le câblage électrique dans sa position d'origine.
- La surface du capteur doit impérativement être protégée contre les impuretés et / ou les dommages.
- Les rayures, les impuretés ou aussi une ombre portée partielle faussent le résultat de mesure.
- L'application d'une surtension causera la destruction de l'appareil.
- Nous déclinons toute garantie dans le cas où l'appareil serait utilisé en dehors de la plage des spécifications.

Seules les CGV de la société S+S, les « Conditions générales de livraison du ZVEI pour produits et prestations de l'industrie électronique » ainsi que la clause complémentaire « Réserve de propriété étendue » s'appliquent à toutes les relations commerciales entre la société S+S et ses clients.

Il convient en outre de respecter les points suivants :

- Avant de procéder à toute installation et à la mise en service, veuillez lire attentivement la présente notice et toutes les consignes qui y sont précisées !
- Les raccordements électriques doivent être exécutés HORS TENSION. Ne branchez l'appareil que sur un réseau de très basse tension de sécurité. Pour éviter des endommagements / erreurs sur l'appareil (par ex. dus à une induction de tension parasite), il est conseillé d'utiliser des câbles blindés, ne pas poser les câbles de sondes en parallèle avec des câbles de puissance, les directives CEM sont à respecter.
- Cet appareil ne doit être utilisé que pour l'usage qui est indiqué en respectant les règles de sécurité correspondantes de la VDE, des Länders, de leurs organes de surveillance, du TÜV et des entreprises d'approvisionnement en énergie locales. L'acheteur doit respecter les dispositions relatives à la construction et à la sécurité et doit éviter toutes sortes de risques.
- Nous déclinons toute responsabilité ou garantie pour les défauts et dommages résultant d'une utilisation inappropriée de cet appareil.
- Nous déclinons toute responsabilité ou garantie au titre de tout dommage consécutif provoqué par des erreurs commises sur cet appareil.
- L'installation et la mise en service des appareils doit être effectuée uniquement par du personnel qualifié.
- Seules les données techniques et les conditions de raccordement indiquées sur la notice d'instruction accompagnant l'appareil sont applicables, des différences par rapport à la présentation dans le catalogue ne sont pas mentionnées explicitement et sont possibles suite au progrès technique et à l'amélioration continue de nos produits.
- En cas de modifications des appareils par l'utilisateur, tous droits de garantie ne seront pas reconnus.
- L'utilisation de l'appareil à proximité d'appareils qui ne sont pas conformes aux directives « CEM » pourra nuire à son mode de fonctionnement.
- Cet appareil ne devra pas être utilisé à des fins de surveillance qui visent à la protection des personnes contre les dangers ou les blessures ni comme interrupteur d'arrêt d'urgence sur des installations ou des machines ni pour des fonctions relatives à la sécurité comparables.
- Il est possible que les dimensions du boîtier et des accessoires du boîtier divergent légèrement des indications données dans cette notice.
- Il est interdit de modifier la présente documentation.
- En cas de réclamation, les appareils ne sont repris que dans leur emballage d'origine et si tous les éléments de l'appareil sont complets.

Consignes de mise en service :

Cet appareil a été étalonné, ajusté et testé dans des conditions normalisées. En cas de fonctionnement dans des conditions différentes, nous recommandons un premier réglage manuel sur site lors de la mise en service et à intervalles réguliers par la suite.

La mise en service ne doit être effectuée que par du personnel qualifié !

Avant de procéder à l'installation et à la mise en service, veuillez lire attentivement la présente notice et toutes les consignes qui y sont précisées !

TENSION D'ALIMENTATION :

Cette variante d'appareil est dotée d'une protection contre l'inversion de polarité, c.-à-d. elle comprend un redressement demi-onde (diode de redressement). Grâce à cette diode de redressement intégrée, les appareils 0-10V peuvent également être alimentés en courant alternatif.

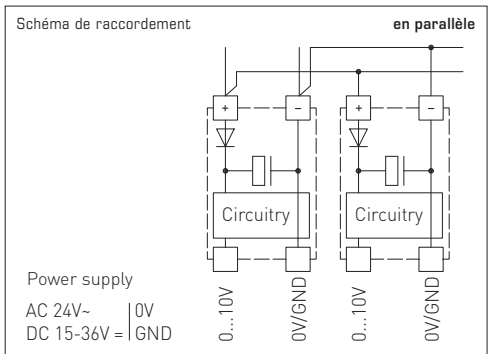
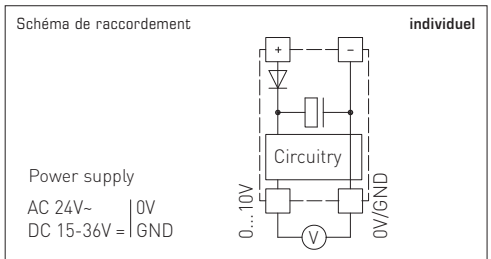
Le signal de sortie doit être prélevé avec un appareil de mesure. Ce faisant, la tension de sortie est mesurée par rapport au potentiel zéro (0V) de la tension d'entrée !

Si cet appareil est **alimenté en courant continu**, il faut utiliser l'entrée de tension de service UB+ pour l'alimentation en 15...36V cc et UB- ou GND comme câble de masse !

Si plusieurs appareils sont **alimentés en 24V ca**, il faut veiller à ce que toutes les entrées de tension « positives » (+) des appareils de terrain soient reliées entre elles de même que toutes les entrées de tension « négatives » (-) = potentiel de référence soient reliées entre elles (les appareils de terrain doivent être branchés en phase). Toutes les sorties d'appareil de terrain doivent se référer au même potentiel !

Une inversion de la polarisation de la tension d'alimentation sur un des appareils de terrain provoquerait un court-circuit. Le courant de court-circuit passant par cet appareil de terrain peut endommager cet appareil.

Veillez donc au raccordement correct des fils !



Потолочный датчик движения и сигнализатор присутствия **KINASGARD® DBWF / DBWF-C** регистрирует присутствие людей и наличие движения. В качестве выхода используется релейный контакт. Он служит для контроля и распознавания состояний, а также для управления параметрами помещения в зависимости от наличия/отсутствия движения: например, для понижения температуры в неиспользуемых помещениях. Устанавливается в запотолочное пространство коридоров, офисных, жилых и торговых помещений. Вставная присоединительная головка для быстрого и простого монтажа. Измерительный преобразователь вынесен в отдельный корпус. Чувствительный элемент распознает движение в пределах угла охвата 110°, с периметром 360°. Запатентованная оптическая система, состоящая из 20 линз, обеспечивает предельно малый размер темных участков, диаметр которых даже при 10-метровом удалении составляет лишь несколько сантиметров. Датчик успешно регистрирует даже малые движения.

ТЕХНИЧЕСКИЕ ДАННЫЕ

Напряжение питания:	24 В перем. тока (±20 %), 15–36 В пост. тока
Потребляемая мощность:	< 1 Вт при 24 В пост. тока; < 2 ВА при 24 В перем. тока
Чувствительный элемент:	инфракрасный датчик движения (см. начало главы)
Зона обнаружения:	360°, угол охвата 90°/110°, дальность прикл. 10 м, в форме круга, при высоте установки прикл. 3 м чувствительный элемент имеет радиус обнаружения (r) прикл. 3,4 м
Обнаружение движения:	люди и предметы, необходимая разность температур объекта и окружающей среды ≥ 5 К
Время возврата в дежурный режим:	настраивается в пределах от 4 с до 16 мин
Температура окружающей среды:	-10...+50 °С
Присоединительная головка:	пластик, поликарбонат (PC), белый цвет, вставная
Соединительный кабель:	PВX, LiYY, 4 x 0,14 мм², длина кабеля (KL) = прим. 2 м
Эл. подключение:	0,14–1,5 мм², по винтовым зажимам
Монтаж (чувствительный элемент):	в запотолочное пространство, вырез в потолке Ø = 30 мм, крышка Ø = < 35 мм
Степень защиты (чувствительный элемент):	IP 30 (согласно EN 60529) в смонтированном состоянии
Класс защиты (чувствительный элемент):	III (согласно EN 60730)
Нормы:	соответствие нормам ЕС, электромагнитная совместимость согласно EN 61326, директива 2014 / 30 / EU «Электромагнитная совместимость»

Измерительный преобразователь DBWF

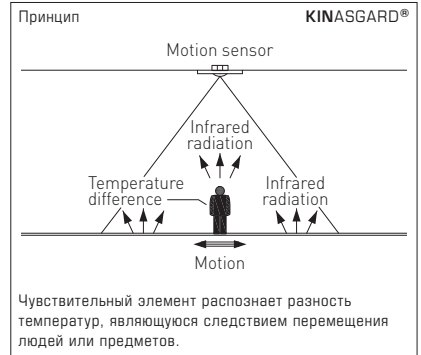
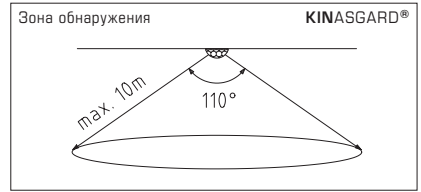
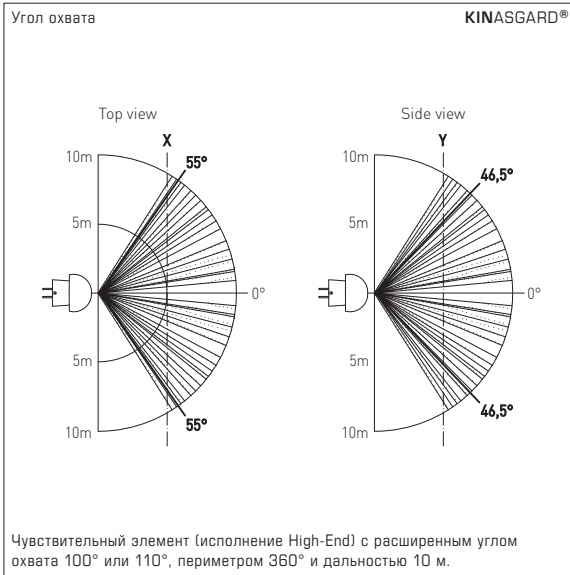
Выход:	беспотенциальный переключающий контакт (24 В), омическая нагрузка 1 А
Корпус:	пластик, устойчивый к ультрафиолетовому излучению, полиамид, 30 % усиление стеклянными шариками, с быстрозаворачиваемыми винтами (комбинация шлиц / крестовой шлиц), цвет — транспортный белый (аналогичен RAL 9016)
Размеры корпуса:	72 x 64 x 37,8 мм (Тур 1)
Подсоединение кабеля:	резьбовой кабельный ввод из пластика (M 16 x 1,5; с разгрузкой от натяжения, сменный, внутренний диаметр 10,4 мм) или разъем M12 согласно DIN EN 61076-2-101 (опционально по запросу)
Степень защиты (Корпус):	IP 67 (согласно EN 60529), корпус проверен, TÜV SÜD, отчет № 713139052 (Тур 1)

Измерительный преобразователь DBWF-C

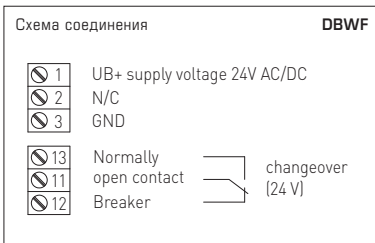
Выход:	беспотенциальный закрывающий контакт , сигнальное реле, макс. 24 В / 0,5 А
Корпус:	пластик, ПВХ, черный цвет
Размеры корпус:	55 x 20 x 15 мм (компактное исполнение)
Степень защиты (корпус):	IP 20 (согласно EN 60529) (компактное исполнение)

KINASGARD® DBWF	Потолочный датчик движения
KINASGARD® DBWF-C	Потолочный датчик движения, компактное исполнение

Тип / WGO1	Обнаружение присутствия и движения	Выход присутствие и движение	Арт. №
DBWF			
DBWF-W	да/нет (реле вкл./выкл.)	переключающий	1401-6120-3000-000
Оptionально:	Подсоединение кабеля с разъемом M12 согласно DIN EN 61076-2-101		по запросу
DBWF-C			
DBWF-C	да/нет (реле вкл./выкл.)	закрывающий	1401-6130-1000-006



Во всех датчиках движения и сигнализаторах присутствия **KINASGARD®** используется исключительно инфракрасный чувствительный элемент высокого качества с расширенным углом охвата. Патентованная оптическая система, состоящая из 20 линз, обеспечивает предельно малый размер темных участков, диаметр которых даже при 10-метровом удалении составляет лишь несколько сантиметров. Датчик успешно регистрирует даже малые движения. Он распознает изменение интенсивности инфракрасного (теплого) излучения, являющиеся следствием перемещения людей или предметов и служащие причиной вариации температурных градиентов. Датчик прекрасно подходит для распознавания присутствия людей. Разность температур между чувствительным элементом и объектом должна быть более 5 К.



ПРИМЕЧАНИЕ

Данный прибор предназначен для регистрации движения людей на расстоянии до 10 метров. Разность температур между телом обнаруживаемого человека и окружающей средой должна быть выше 5 К.

DBWF (W)

В случае обнаружения движения срабатывает беспотенциальный релейный выход. Время удержания выхода, измеряемое с момента последнего обнаружения движения, может задаваться при помощи в пределах от 4 секунд до прикл. 16 минут. Чувствительный элемент отличается своей большой дальностью обнаружения при компактных размерах. Беспотенциальный переключающий контакт предназначен для включения только безопасно малого напряжения.



DBWF-C (Kompaktform) (S)

В случае обнаружения движения замыкается (-S) беспотенциальный релейный выход. Время удержания, измеряемое с момента последнего обнаружения движения, может задаваться при помощи в пределах от 4 секунд до прикл. 16 минут. Чувствительный элемент отличается своей большой дальностью обнаружения при компактных размерах. Беспотенциальный замыкающий выход предназначен для включения только безопасно малого напряжения.

- При открывании корпуса следует быть осторожным и не повредить кабель чувствительного элемента.
- При монтаже и /или прокладке кабелей штекер в случае необходимости допускается аккуратно снимать; по окончании монтажа / прокладки кабелей его следует вставить обратно в том же положении.
- Чувствительную поверхность датчика следует оберегать от любого загрязнения и /или повреждения.
- Царапины, загрязнения, а также частично затенение искажают результат измерения.
- Приложение завышенного напряжения выводит прибор из строя.
- При эксплуатации прибора вне рабочего диапазона, указанного в спецификации, гарантийные претензии теряют силу.

В качестве Общих Коммерческих Условий имеют силу исключительно наши Условия, а также действительные «Общие условия поставки продукции и услуг для электрической промышленности» (ZVEI) включая дополнительную статью «Расширенное сохранение прав собственности».

Помимо этого, следует учитывать следующие положения:

- Перед установкой и вводом в эксплуатацию следует прочитать данное руководство; должны быть учтены все приведенные в нем указания!
- Подключение прибора должно осуществляться исключительно к безопасно малому напряжению и в обесточенном состоянии.
- Во избежание повреждений и отказов (например, вследствие наводок) следует использовать экранированную проводку, избегать параллельной прокладки токоведущих линий и учитывать предписания по электромагнитной совместимости.
- Данный прибор следует применять только по прямому назначению, учитывая при этом соответствующие предписания VDE (союза немецких электротехников), требования, действующие в Вашей стране, инструкции органов технического надзора и местных органов энергоснабжения.
- Надлежит придерживаться требований строительных норм и правил, а также техники безопасности и избегать угроз безопасности любого рода.
- Мы не несем ответственности за ущерб и повреждения, возникающие вследствие неправильного применения наших устройств.
- Ущерб, возникший вследствие неправильной работы прибора, не подлежит устранению по гарантии.
- Монтаж и ввод в эксплуатацию должны осуществляться только специалистами.
- Действительны исключительно технические данные и условия подключения, приведенные в поставляемых с приборами руководствах по монтажу и эксплуатации. Отклонения от представленных в каталоге характеристик дополнительно не указываются, несмотря на их возможность в силу технического прогресса и постоянного совершенствования нашей продукции.
- В случае модификации приборов потребителем гарантийные обязательства теряют силу.
- Эксплуатация вблизи оборудования, не соответствующего нормам электромагнитной совместимости (EMV), может влиять на работу приборов.
- Недопустимо использование данного прибора в качестве устройства контроля / наблюдения, служащего для защиты людей от травм и угроз для здоровья / жизни, а также в качестве аварийного выключателя устройств и машин или для аналогичных задач обеспечения безопасности.
- Размеры корпусов и корпусных принадлежностей могут в определенных пределах отличаться от указанных в данном руководстве.
- Изменение документации не допускается.
- В случае рекламаций принимаются исключительно целые приборы в оригинальной упаковке.

Указания по вводу в эксплуатацию:

Этот прибор был откалиброван, отъюстирован и проверен в стандартных условиях. Во время эксплуатации в других условиях рекомендуется провести ручную юстировку на месте в первый раз при вводе в эксплуатацию и затем на регулярной основе.

Ввод в эксплуатацию обязателен и выполняется только специалистами!

Перед монтажом и вводом в эксплуатацию прочитать данное руководство; должны быть учтены все приведенные в нем указания!

НАПЯЖЕНИЕ ПИТАНИЯ:

В качестве защиты от неправильного подключения рабочего напряжения в данный вариант прибора интегрирован однополупериодный выпрямитель или диод защиты от напряжения обратной полярности. В случае приборов, рассчитанных на напряжение 0–10 В, этот встроенный выпрямитель допускает также эксплуатацию при питании напряжением переменного тока.

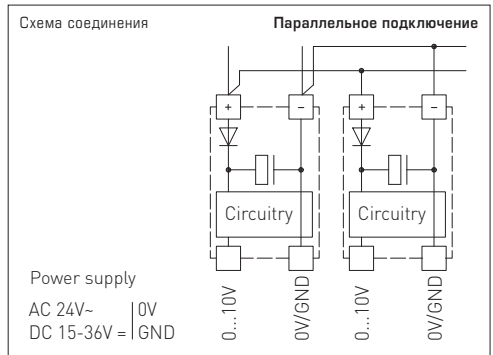
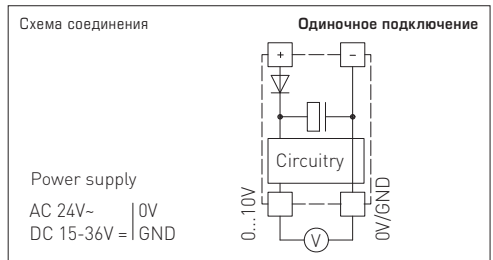
Выходной сигнал следует снимать измерительным прибором. Выходное напряжение при этом измеряется относительно нулевого потенциала (0 В) входного напряжения!

Если прибор запитывается напряжением **постоянного тока**, следует использовать вход рабочего напряжения UB+ (для питания напряжением 15...36 В) и UB– / GND (в качестве корпуса)!

Если для питания нескольких приборов используется напряжение 24 В **переменного тока**, необходимо следить за тем, чтобы все положительные входы рабочего напряжения (+) полевых устройств были соединены друг с другом. Это относится также ко всем отрицательным входам рабочего напряжения (–) = опорного потенциала (синафазное подключение полевых устройств). Все выходы полевых устройств должны относиться к одному потенциалу!

Подключение питающего напряжения одного из полевых устройств с неверной полярностью ведёт к короткому замыканию напряжения питания. Ток короткого замыкания, протекающий через данное устройство, может привести к его повреждению.

Следите за правильностью проводки!



DBWF
DBWF-C
Anschlusskopf,
steckbar
connecting head,
pluggable
Tête de raccordement,
enfichable
Присоединительная
головка, вставная



© Copyright by S+S Regeltechnik GmbH

Nachdruck, auch auszugsweise, nur mit Genehmigung der S+S Regeltechnik GmbH.
Reprint in full or in parts requires permission from S+S Regeltechnik GmbH.
La reproduction des textes même partielle est uniquement autorisée après accord de la société S+S Regeltechnik GmbH.
Перепечатка, в том числе в сокращенном виде, разрешается лишь с согласия S+S Regeltechnik GmbH.

Irrtümer und technische Änderungen vorbehalten. Alle Angaben entsprechen unserem Kenntnisstand bei Veröffentlichung. Sie dienen nur zur Information über unsere Produkte und deren Anwendungsmöglichkeiten, bieten jedoch keine Gewähr für bestimmte Produkteigenschaften. Da die Geräte unter verschiedensten Bedingungen und Belastungen eingesetzt werden, die sich unserer Kontrolle entziehen, muss ihre spezifische Eignung vom jeweiligen Käufer bzw. Anwender selbst geprüft werden. Bestehende Schutzrechte sind zu berücksichtigen. Einwandfreie Qualität gewährleisten wir im Rahmen unserer Allgemeinen Lieferbedingungen.

Subject to errors and technical changes. All statements and data herein represent our best knowledge at date of publication. They are only meant to inform about our products and their application potential, but do not imply any warranty as to certain product characteristics. Since the devices are used under a wide range of different conditions and loads beyond our control, their particular suitability must be verified by each customer and/or end user themselves. Existing property rights must be observed. We warrant the faultless quality of our products as stated in our General Terms and Conditions.

Sous réserve d'erreurs et de modifications techniques. Toutes les informations correspondent à l'état de nos connaissances au moment de la publication. Elles servent uniquement à informer sur nos produits et leurs possibilités d'application, mais n'offrent aucune garantie pour certaines caractéristiques du produit. Etant donné que les appareils sont soumis à des conditions et des sollicitations diverses qui sont hors de notre contrôle, leur adéquation spécifique doit être vérifiée par l'acheteur ou l'utilisateur respectif. Tenir compte des droits de propriété existants. Nous garantissons une qualité parfaite dans le cadre de nos conditions générales de livraison.

Возможны ошибки и технические изменения. Все данные соответствуют нашему уровню знаний на момент издания. Они представляют собой информацию о наших изделиях и их возможностях применения, однако они не гарантируют наличие определенных характеристик. Поскольку устройства используются при самых различных условиях и нагрузках, которые мы не можем контролировать, покупатель или пользователь должен сам проверить их пригодность. Соблюдать действующие права на промышленную собственность. Мы гарантируем безупречное качество в рамках наших «Общих условий поставки».

