

# HYGRASGARD® RFTF-Modbus

## D Bedienungs- und Montageanleitung

Raumbedien-Feuchte und -Temperaturfühler ( $\pm 2\%$ ), Aufputz,  
für Temperatur, relative / absolute Feuchte,  
Taupunkt, Mischungsverhältnis, Enthalpie,  
kalibrierfähig, mit **Modbus**-Anschluss

## GB Operating Instructions, Mounting & Installation

Roomoperating humidity and temperaturesensor ( $\pm 2\%$ ), on-wall,  
for temperature, relative / absolute humidity,  
dew point, mixture ratio, enthalpy,  
calibratable, with **Modbus** connection

## F Notice d'instruction

Sonde d'humidité et de température ambiante ( $\pm 2\%$ ), en saillie,  
pour température, humidité relative et absolue,  
point de rosée, rapport de mélange, enthalpie,  
étalonnable, avec raccordement **Modbus**

## RU Руководство по монтажу и обслуживанию

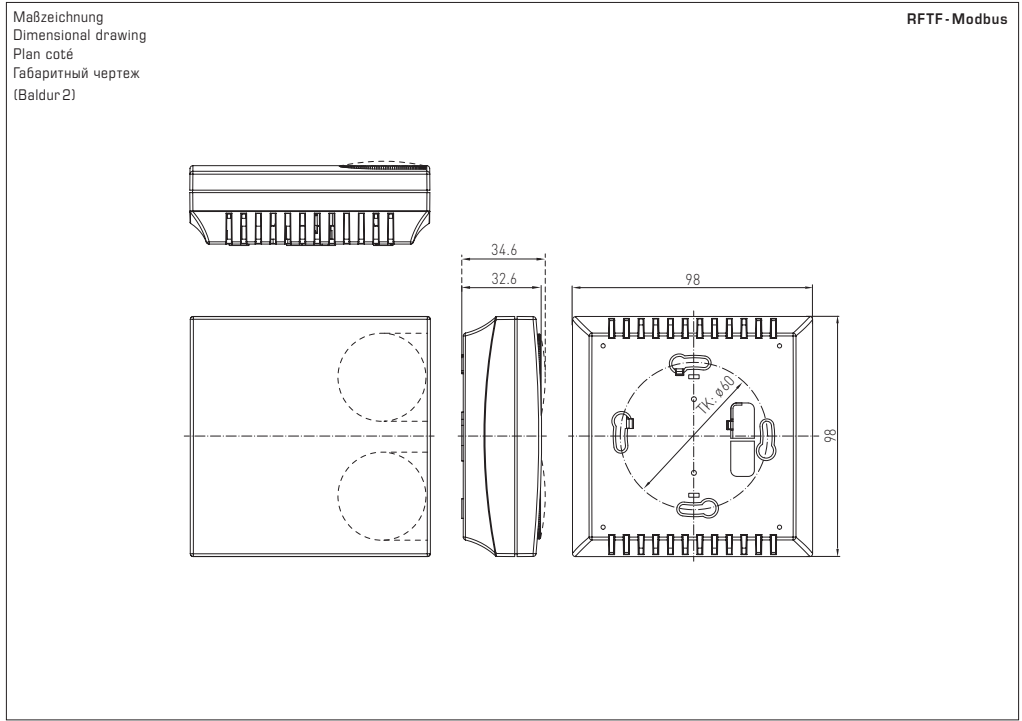
Комнатный датчик влажности и температуры ( $\pm 2\%$ ), для открытого  
монтажа, для измерения температуры,  
относительной / абсолютной влажности, точки росы,  
соотношения компонентов смеси, энтальпии,  
калибруемый, с подключением к шине **Modbus**



S+S REGELTECHNIK GMBH  
THURN-UND-TAXIS-STR. 22  
90411 NÜRNBERG / GERMANY  
FON +49 (0) 911 / 519 47-0  
mail@SplusS.de  
www.SplusS.de



CARTONS  
ET EMBALLAGE  
PAPIER À TRIER



**RFTF-Modbus - PT 5L**

mit Display, Potentiometer, Taster und LED-Anzeige  
with display, potentiometer, push-buttons and LED display  
avec écran, potentiomètre, poussoir et affichage LED  
с дисплеем, потенциометром, кнопкой  
и светодиодными индикаторами

**RFTF-Modbus**

mit Display  
with display  
avec écran  
с дисплеем

**RFTF-Modbus - PT D5 5L**

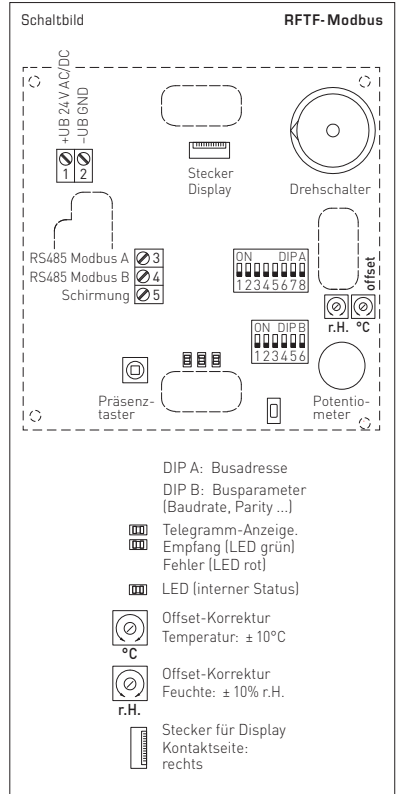
mit Potentiometer, Taster, Drehschalter und LED-Anzeige  
with potentiometer, push-buttons, rotary switches and LED display  
avec potentiomètre, poussoir, commutateur rotatif et affichage LED  
с потенциометром, кнопкой, поворотным выключателем  
и светодиодными индикаторами



Der kalibrierfähige Raumsensor **HYGRASGARD® RFTF-Modbus** mit Modbus-Anschluss, wahlweise mit/ohne Display im formschönen Gehäuse (Balduor 2) misst die relative Feuchte und die Temperatur der Raumluft. Aus diesen Messgrößen werden intern verschiedenen Kenngrößen berechnet. Über den Modbus können die folgenden Kenngrößen abgefragt werden: relative Feuchte [% r.H.], absolute Feuchte [g/m³], Mischungsverhältnis [g/kg], Taupunkttemperatur [°C], Enthalpie [kJ/kg] (unter Vernachlässigung des atm. Luftdruckes) und Raumtemperatur [°C].

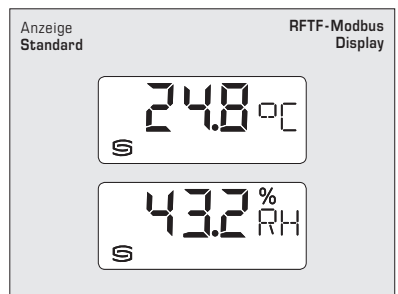
Hierbei ist wahlweise als Bedienelement ein Sollwert-Potentiometer, ein 5-poliger Drehschalter und ein Präsenztaster verfügbar. Für die Temperatur/relative Feuchte/absolute Feuchte/Taupunkt-/Mischungsverhältnis/Enthalpie oder Sollwertausgabe sind optional Geräte mit LCD-Anzeige für die Messwertdarstellung erhältlich. Über maximal 5 mehrfarbige LEDs können Betriebszustände angezeigt werden. Die Ansteuerung der Anzeigen (LCDs), sowie die Abfrage der Mess- und Bedienwerte erfolgt über die Bus-Schnittstelle Modbus.

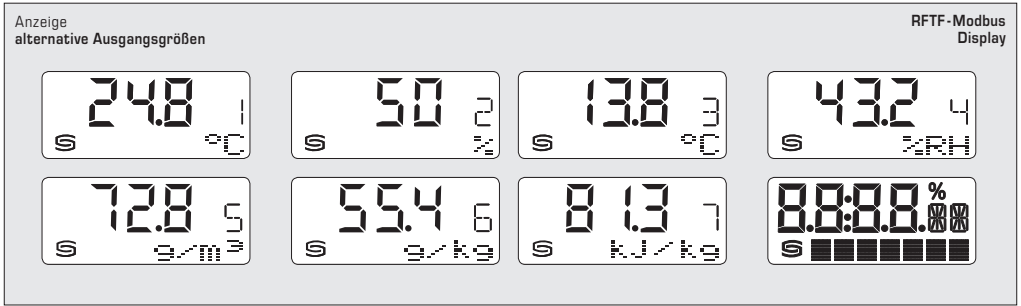
TECHNISCHE DATEN	
Spannungsversorgung:	24 V AC (±20%) und 15...36 V DC
Leistungsaufnahme:	< 1 VA / 24 V DC, < 2,2 VA / 24 V AC
Sensor:	<b>digitaler Feuchtesensor mit integriertem Temperatursensor,</b> kleine Hysterese, hohe Langzeitstabilität
Datenpunkte:	Temperatur, relative Feuchte, absolute Feuchte, Taupunkt, Mischungsverhältnis, Enthalpie sowie Sollwert-Potentiometer, Drehschalter und Präsenztaster
Messbereich:	0...100% r.H. (Feuchte) 0...+50 °C (Temperatur)
Abweichung Feuchte:	typisch <b>±2,0%</b> (20...80% r.H.) bei +25 °C, sonst ±3,0%
Abweichung Temperatur:	typisch ±0,2 K bei +25 °C
Nullpunkt-Offset:	±10 % r.H. (Feuchte) ±10 °C (Temperatur) über Potentiometer einstellbar
Umgebungstemperatur:	Lagerung -35...+85 °C; Betrieb 0...+50 °C
Medium:	saubere Luft und <b>nicht aggressive</b> , nicht brennbare Gase
Busprotokoll:	Modbus (RTU-Mode), Adressbereich 0... <b>247</b> einstellbar, LEDs farblich programmierbar
Signalfilterung:	4 s / 32 s
Gehäuse:	Kunststoff, Werkstoff ABS, Farbe Reinweiß (ähnlich RAL 9010)
Abmaße:	98 x 98 x 33 mm (Balduor 2)
Montage:	Wandmontage oder auf UP-Dose, Ø 55 mm, Unterteil mit 4-Loch, für Befestigung auf senkrecht oder waagrecht installierten UP-Dosen für Kabeleinführung hinten, mit Sollbruchstelle für Kabeleinführung oben /unten bei AP
Langzeitstabilität:	±1 % / Jahr
zulässige Luftfeuchte:	<95% r.H., nicht kondensierende Luft
Schutzklasse:	III (nach EN 60 730)
Schutzart:	<b>IP30</b> (nach EN 60529)
Normen:	CE-Konformität nach EMV-Richtlinie 2014 / 30 / EU, nach EN 61 326
Optional:	<b>Display mit Beleuchtung</b> , zweizeilig, programmierbar, Ausschnitt ca. 36 x 15 mm (B x H), zur Anzeige der Ist-Feuchte und Ist-Temperatur oder einer wählbaren Kenngröße oder eines individuell programmierbaren Anzeigewertes
<b>ZUBEHÖR</b>	siehe Tabelle



**Nullpunktkalibrierung**

Die Föhler sind werkseitig eingestellt und abgeglichen. Eine Justage ist über die beiden Offset-Potentiometer möglich. Der Einstellbereich beträgt ca. ±10 °C bzw. ±10% r.H.





Standardmäßig werden in der ersten Zeile folgende Messwerte mit den entsprechenden Einheiten **zyklisch** nacheinander angezeigt:

**Temperatur** in °C, **relative Feuchte** in % r.H.

Zur besseren Ablesbarkeit ist eine Hintergrundbeleuchtung vorhanden. Über die Modbusschnittstelle kann das Display sowohl im 7- und 14-Segment-Bereich, als auch im Dot-Matrix-Bereich **individuell** programmiert werden.

Über die Modbusschnittstelle kann anstelle der Standard-Anzeige eine **alternative Ausgangsgröße** programmiert werden.

Hierbei wird in der ersten Zeile der Wert mit Index und in der zweiten Zeile die entsprechende Einheit **statisch** angezeigt. Der Index kennzeichnet den Anzeigetyp:

- Index 1** = Temperatur in °C
- Index 2** = Sollwert-Potentiometer in %
- Index 3** = Taupunkt in °C
- Index 4** = relative Feuchte in % r.H.
- Index 5** = absolute Feuchte in g/m<sup>3</sup>
- Index 6** = Mischungsverhältnis in g/kg
- Index 7** = Enthalpie in kJ/kg

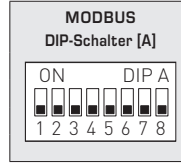
HYGRASGARD® RFTF-Modbus Raum-Feuchte und -Temperaturfühler					
Typ/WG01	Messbereich / Anzeige Feuchte (umschaltbar)	Temperatur	Ausgang	Display	Art.-Nr.
<b>RFTF-Modbus</b>					
RFTF-Modbus	0...100% r.H. (default) 0...80 g/kg (MV) 0...80 g/m <sup>3</sup> (a.F.) 0...85 kJ/kg (ENT.) -20...+80 °C (TP)	0...+50 °C	Modbus		1201-4286-6000-000
RFTF-Modbus LCD	(5x wie oben)	(1x wie oben)	Modbus	■	1201-4286-7000-000
<b>ZUBEHÖR</b>					
<b>KA2-Modbus</b>	<b>Kommunikationsadapter</b> (mit USB- und RS485-Schnittstelle) zur Systemanbindung (incl. Software zum Schnelleinstieg)				1906-1200-0000-100
<b>LA-Modbus</b>	<b>Leitungsabschlussgerät</b> (mit Abschlusswiderstand) als aktiver Busabschluss von RS485-Netzwerken				1906-1300-0000-100

HYGRASGARD® RFTF-Modbus Raumbedien-Feuchte und -Temperaturfühler					
Typ/WG01	Messbereich / Anzeige Feuchte (umschaltbar)	Temperatur	Ausgang	Display	Art.-Nr.
<b>RFTF-Modbus-xx</b>					
RFTF-Modbus P	0...100% r.H. (default) 0...80 g/kg (MV) 0...80 g/m <sup>3</sup> (a.F.) 0...85 kJ/kg (ENT.) -20...+80 °C (TP)	0...+50 °C	Modbus		1201-4286-6001-005
RFTF-Modbus P LCD	(5x wie oben)	(1x wie oben)	Modbus	■	1201-4286-7001-005
RFTF-Modbus P 5L	(5x wie oben)	(1x wie oben)	Modbus		1201-4286-6119-005
RFTF-Modbus P 5L LCD	(5x wie oben)	(1x wie oben)	Modbus	■	1201-4286-7119-005
RFTF-Modbus P D5	(5x wie oben)	(1x wie oben)	Modbus		1201-4286-6012-841
RFTF-Modbus P D5 5L	(5x wie oben)	(1x wie oben)	Modbus		1201-4286-6120-841
RFTF-Modbus P T D5 5L	(5x wie oben)	(1x wie oben)	Modbus		1201-4286-6121-841
RFTF-Modbus P T	(5x wie oben)	(1x wie oben)	Modbus		1201-4286-6047-005
RFTF-Modbus P T LCD	(5x wie oben)	(1x wie oben)	Modbus	■	1201-4286-7047-005
RFTF-Modbus P T 5L	(5x wie oben)	(1x wie oben)	Modbus		1201-4286-6051-005
RFTF-Modbus P T 5L LCD	(5x wie oben)	(1x wie oben)	Modbus	■	1201-4286-7051-005
<b>Ausstattung:</b>	P = Potentiometer (Sollwertsteller) T = Präsenztaster		D5 = Drehschalter, 5-stufig 5L = LED-Anzeige, mehrfarbig (5x)		
<b>ZUBEHÖR</b>					
<b>KA2-Modbus</b>	<b>Kommunikationsadapter</b> (USB/RS485)				1906-1200-0000-100

## BUSADRESSE

Busadresse (binärcodiert, Wertigkeit 1 bis 247 einstellbar)							
DIP 1	DIP 2	DIP 3	DIP 4	DIP 5	DIP 6	DIP 7	DIP 8
128	64	32	16	8	4	2	1
ON	ON	OFF	OFF	OFF	OFF	OFF	ON

Beispiel zeigt 128 + 64 + 1 = 193 als Modbus-Adresse.



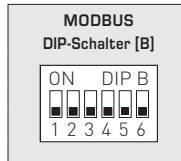
Die **Geräteadresse** im Bereich von **1 bis 247** (Binärformat) wird über den DIP-Schalter [A] eingestellt. Schalterstellung Pos. 1 bis 8 – siehe Tabelle auf Rückseite!

Die Adresse 0 ist für Broadcast-Meldungen reserviert, die Adressen größer 247 dürfen nicht belegt werden und werden vom Gerät ignoriert. Die DIP-Schalter sind binärcodiert mit folgender Wertigkeit:

DIP 1 = 128.....	DIP 1 = ON	
DIP 2 = 64.....	DIP 2 = ON	
DIP 3 = 32.....	DIP 3 = OFF	
DIP 4 = 16.....	DIP 4 = OFF	
DIP 5 = 8.....	DIP 5 = OFF	
DIP 6 = 4.....	DIP 6 = OFF	
DIP 7 = 2.....	DIP 7 = OFF	
DIP 8 = 1.....	DIP 8 = ON	folgt die Modbus-Adresse <b>128 + 64 + 1 = 193</b>

## BUSPARAMETER

Baudrate (einstellbar)	DIP 1	DIP 2
9600 Baud	ON	OFF
19200 Baud	ON	ON
38400 Baud	OFF	ON
reserviert	OFF	OFF



Parity (einstellbar)	DIP 3	Parity-Sicherung (ein/aus)	DIP 4	8N1-Modus (ein/aus)	DIP 5	Busabschluss (ein/aus)	DIP 6
EVEN (gerade)	ON	aktiv (1 Stoppbit)	ON	aktiv	ON	aktiv	ON
ODD (ungerade)	OFF	inaktiv (keine Parität) (2 Stoppbits)	OFF	inaktiv (default)	OFF	inaktiv	OFF

Die **Baudrate** (Übertragungsgeschwindigkeit) wird über Pos. 1 und 2 des DIP-Schalters [B] eingestellt. Einstellbar sind **9600 Baud**, **19200 Baud** oder **38400 Baud** – siehe Tabelle!

Die **Parity** wird über Pos. 3 des DIP-Schalters [B] eingestellt. Einstellbar sind **EVEN (gerade)** oder **ODD (ungerade)** – siehe Tabelle!

Die **Parity-Sicherung** wird über Pos. 4 des DIP-Schalters [B] aktiviert. Einstellbar ist Parity-Sicherung **aktiv (1 Stoppbit)** oder **inaktiv (2 Stoppbits)**, d.h. keine Parity-Sicherung – siehe Tabelle!

Der **8N1-Modus** wird über Pos. 5 des DIP-Schalters [B] aktiviert. Die Funktionalität der Pos. 3 (Parity) und Pos. 4 (Parity-Sicherung) des DIP-Schalters [B] wird somit deaktiviert. Einstellbar ist 8N1 aktiv oder inaktiv (default) – siehe Tabelle!

Der **Busabschluss** wird über Pos. 6 des DIP-Schalters [B] aktiviert. Einstellbar ist **aktiv** (Busabschlusswiderstand von 120 Ohm) oder **inaktiv** (ohne Busabschluss) – siehe Tabelle!

Bei Änderung der Busparameter und Busadresse werden bei Geräten mit **Displayanzeige** die entsprechenden Einstellungen im Display für ca. 30 Sekunden angezeigt.

## KOMMUNIKATIONSANZEIGE

Die Kommunikation wird über 2 LED-Anzeigen signalisiert. Fehlerfrei empfangene Telegramme werden unabhängig von der Geräteadresse durch Aufleuchten der grünen Anzeige signalisiert. Fehlerhafte Telegramme oder ausgelöste Modbus Exception-Telegramme werden durch das Aufleuchten der roten Anzeige dargestellt.

## DIAGNOSE

Fehlerdiagnosefunktion integriert

## ANZEIGE IM DISPLAY

Standardmäßig werden in der ersten Zeile folgende Messwerte mit den entsprechenden Einheiten **zyklisch** nacheinander angezeigt:  
**Temperatur** in °C, **relative Feuchte** in %r.H. (Die Auflösung beträgt 1/10 °C bzw. 1/10 % r.H.)



Über die Modbusschnittstelle kann anstelle der Standard-Anzeige eine **alternative Ausgangsgröße** programmiert werden:  
**Taupunkt** (in °C), **Mischungsverhältnis** (in g/kg), **absolute Feuchte** (in g/m<sup>3</sup>), **Enthalpie** (in kJ/kg),  
**relative Feuchte** (in %), **Temperatur** (in °C) oder **Sollwert-Potentiometer** (in %)

Hierbei wird in der ersten Zeile der Wert mit Index und in der zweiten Zeile die entsprechende Einheit **statics** angezeigt.  
 Der Index kennzeichnet den Anzeigetyp, z.B. Taupunkttemperatur (siehe Tabelle "Function 06 Write Single Register").



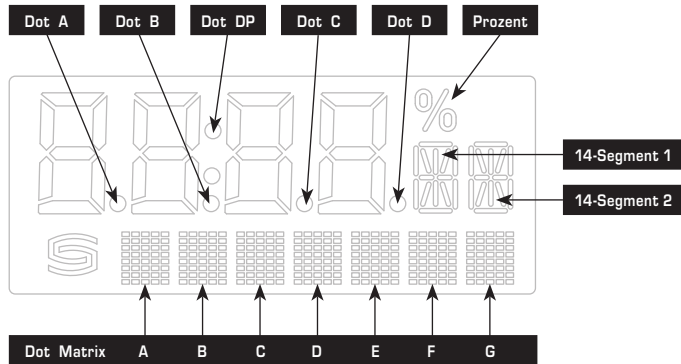
Über die Modbusschnittstelle kann die Display-Anzeige sowohl im 7- und 14-Segment-Bereich als auch im Dot-Matrix-Bereich programmiert werden. Somit können auch beispielsweise Meldungen von der SPS angezeigt werden.

Für die **individuelle Anzeige** muss das Register 4x0001 (physikalischer Anzeigewert) den Wert 10 enthalten.  
 Die Register 4x0002 bis 4x0012 enthalten Informationen über die darzustellenden Zeichen und Segmente.

Der Dot-Matrix-Bereich ist ebenfalls in der Defaulteinstellung (Register 4x0001 enthält den Wert 0) programmierbar.  
 Im 7-Segment-Bereich wird dabei automatisch der aktuelle Messwert angezeigt.

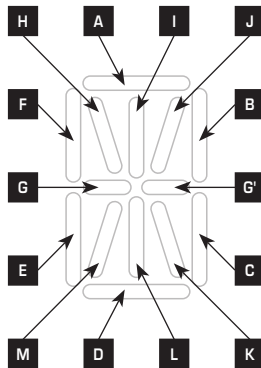
### Aufbau Segment-Muster (Register 4x0005)

- Bit 0 ..... Dot A
- Bit 1 ..... Dot B
- Bit 2 ..... Dot C
- Bit 3 ..... Dot D
- Bit 4 ..... Dot DP
- Bit 5 ..... Prozent
- Bit 6 ..... --
- Bit 7 ..... --
- Bit 8 ..... --
- Bit 9 ..... --
- Bit 10 ..... --
- Bit 11 ..... --
- Bit 12 ..... --
- Bit 13 ..... --
- Bit 14 ..... --
- Bit 15 ..... --

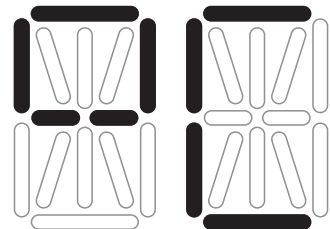


### Aufbau 14-Segment-Muster (Register 4x0003 und 4x0004)

- Bit 0 ..... A
- Bit 1 ..... B
- Bit 2 ..... C
- Bit 3 ..... D
- Bit 4 ..... E
- Bit 5 ..... F
- Bit 6 ..... G
- Bit 7 ..... G'
- Bit 8 ..... H
- Bit 9 ..... I
- Bit 10 ..... J
- Bit 11 ..... K
- Bit 12 ..... L
- Bit 13 ..... M
- Bit 14 ..... --
- Bit 15 ..... --



Beispiel für Zeichen  
 Grad Celsius (°C)



**14-Segment 1:**  
 227  
 (Register 4x0003)

**14-Segment 2:**  
 57  
 (Register 4x0004)

**ASCII-Code-Tabelle für Dot Matrix Anzeigebereich**

ASCII	Sign
32	Leer
33	!
34	"
35	#
36	\$
37	%
38	&
40	(
41	)
42	*
43	+
44	,
45	-
46	.
47	/
48	0
49	1
50	2
51	3
52	4

ASCII	Sign
53	5
54	6
55	7
56	8
57	9
58	:
59	;
60	<
61	=
62	>
63	?
64	@
65	A
66	B
67	C
68	D
69	E
70	F
71	G
72	H

ASCII	Sign
73	I
74	J
75	K
76	L
77	M
78	N
79	O
80	P
81	Q
82	R
83	S
84	T
85	U
86	V
87	W
88	X
89	Y
90	Z
91	[
93	]

ASCII	Sign
94	^
95	_
96	\
97	a
98	b
99	c
100	d
101	e
102	f
103	g
104	h
105	i
106	j
107	k
108	l
109	m
110	n
111	o
112	p
113	q

ASCII	Sign
114	r
115	s
116	t
117	u
118	v
119	w
120	x
121	y
122	z
123	{
124	
125	}
129	ü
132	ä
142	Ä
148	ö
153	Ö
154	Û
223	°

Nicht in der Tabelle aufgeführte ASCII-Zeichen bzw. Steuerzeichen werden als Leerzeichen dargestellt.

**LED-ANZEIGE**

**Einzelanzeige der LEDs (Register 4x0014 = 0)**

Die LEDs können über Modbus einzeln in Farbe und Helligkeit angesteuert werden.

Mit den Registern 4x0015 bis 4x0019 (LED x Mode, x=1...5) kann der jeweilige **Anzeigezustand der LED** eingestellt werden (Dauerlicht/verschiedene Blinkarten) bzw. der Präsenztaster der LED zugeordnet werden.

Über die Register 4x0020 bis 4x0024 (LED x Farbe, x=1...5) kann die **Farbe und Helligkeit der LED** vorgegeben werden (siehe Tabelle). Dabei steht die Zehnerstelle für die Farbe, die Einerstelle für die Helligkeit. Der Wert 100 verweist bei der Farb- und Helligkeitszuordnung auf die entsprechenden Farbregister der LED (4x0025 bis 4x0039) mit der Möglichkeit der einzelnen Zuordnung der drei Farben Rot, Grün und Blau.

Die LED-Anzeigen werden durch das MODBUS-Telegramm "Function 05 Write Single Coil" einzeln ein- und ausgeschaltet.

Die nebenstehende RegisterEinstellung entsprechen dem folgenden Beispiel für verschiedene Betriebs-Störmeldungen:

- LED 1 rot** Alarm – schnell blinkend
- LED 2 gelb** Warnung – langsam blinkend
- LED 3 weiß** Betrieb
- LED 4 grün** Betrieb
- LED 5 weiß** Präsenz inklusive Verknüpfung mit Taster

4x0014	= 0 (LEDs einzeln ansprechbar)
4x0015	= 4 (Blinken schnell)
4x0016	= 2 (Blinken mittel)
4x0017	= 0 (Dauerlicht)
4x0018	= 0 (Dauerlicht)
4x0019	= 5 (Zustandswechsel über Präsenztaster)
4x0020	= 35 Farbe Rot
4x0021	= 25 Farbe Gelb
4x0022	= 5 Farbe Weiß
4x0023	= 55 Farbe Grün
4x0024	= 5 Farbe Weiß

**Bargraph-Anzeige der LEDs (Register 4x0014 = 1 bis 4)**

Die LEDs sind in einer Anzeigekette verschaltet und zeigen den im Register 4x0013 (Bargraph Wert) eingetragenen Wert farbig an. Einzelne Zwischenstufen werden über Helligkeitsänderungen dargestellt.

Die Farbauswahl des Bargraphs ist über das Register 4x0014 (Bargraph Mode) wählbar und kann gegebenenfalls über die Farbregister der LED (4x0025 bis 4x0039) individuell eingestellt werden.

Die nebenstehende RegisterEinstellung entsprechen dem folgenden Beispiel für eine **selbstdefinierte Ampelanzeige** :

**LED 1 rot (Farbregister)**

**LED 2 gelb**

**LED 3 gelbgrün**

**LED 4 grün**

**LED 5 grün**

4x0013	Anzeigewert
4x0014	= 4
4x0020	= 100 (selbstdefinierte Farbe Rot)
4x0021	= 25 Farbe Gelb
4x0022	= 45 Farbe Gelbgrün
4x0023	= 55 Farbe Grün
4x0024	= 55 Farbe Grün
4x0025	= 40 Farbregister Rot
4x0026	= 1 Farbregister Grün
4x0027	= 2 Farbregister Blau

**POTENTIOMETER UND DREHSCHALTER**

Die Potentiometerstellung wird im Bereich 0-100% erfasst und über das Register 3x0005 (Sollwert Potentiometer) ausgegeben. Die Drehschalterstellung (optional) ist über das Register 3x0010 (Drehschalter) in den Stellungen 1 bis 5 abfragbar.

**PRÄSENZTASTER**

Der Präsenztaster ist über die Register 1x0001 bis 1x0003 abgebildet. Wird dem Taster keine LED zugeordnet (**LED Mode ist ungleich Wert 5**) so können die Tasterzustände über folgende Register erfasst werden:

1x0001	Taster gedrückt = 1, Erkennung über Flankenwechsel
1x0002	Taster freigegeben = 1, Erkennung über Flankenwechsel
1x0003	Tasterstatus, aktueller Tasterzustand zum Abfragezeitpunkt

Die Tasterinformationen, die durch Flankenwechsel ausgelöst werden, sind bis zur nächsten MODBUS-Telegrammabfrage "**Function 02 Read Discrete Input**" gespeichert, so dass auch bei längeren Bus-Abtastzyklen (z.B. 1 Sekunde) die Tasterbetätigung sicher erfasst werden kann.

Bei Zuordnung des Tasters zu einer LED (**LED Mode enthält Wert 5**) erfolgt automatisch bei jedem Tastendruck ein Wechsel des LED-Zustandes. Die entsprechende LED muss über die Funktion 05 Write Single Coil eingeschaltet sein.

Die Abfrage des LED-Zustandes ist über das Register 1x0001 möglich.

Das Register 1x0002 ist ohne Funktion.

Das Register 1x0003 zeigt den aktuellen Tasterzustand zum Abfragezeitpunkt an.

Der LED Zustand kann zusätzlich über die Funktion 05 Write Single Coil Bit 6 gesetzt bzw. gelöscht werden.

**TELEGRAMME**

**Function 04 Read Input Register**

Register	Parameter		Data Type	Value	Range
3x0001	Temperatur	Abtastung 4 s	Signed 16 Bit	0...500	0.0...+50.0 °C
3x0002	Temperatur	Filterung 32 s	Signed 16 Bit	0...500	0.0...+50.0 °C
3x0003	Relative Feuchte	Abtastung 4 s	Signed 16 Bit	0...1000	0.0...100.0 % r.H.
3x0004	Relative Feuchte	Filterung 32 s	Signed 16 Bit	0...1000	0.0...100.0 % r.H.
3x0005	Sollwert-Potentiometer		Signed 16 Bit	0...1000	0.0...100.0 %
3x0006	Taupunkt	Berechneter Wert	Signed 16 Bit	0...500	0.0...+50.0 °C
3x0007	Absolute Feuchte	Berechneter Wert	Signed 16 Bit	0...800	0.0...80.0 g/m³
3x0008	Mischungsverhältnis	Berechneter Wert	Signed 16 Bit	0...800	0.0...80.0 g/kg
3x0009	Enthalpie	Berechneter Wert	Signed 16 Bit	0...850	0.0...85.0 kJ/kg
3x0010	Drehschalter		Unsigned 8 Bit	0...4	Stellung 1...5



**Function 06 Write Single Register & Function 16 Write Multiple Register**

Register	Parameter (Display)		Data Type	Value	Range
4x0001	physikalischer Anzeigewert		Index im Display	Unsigned 8 Bit	0...10
	<b>Standardanzeige (zyklisch):</b> Temperatur in °C, relative Feuchte in % r.H.		-		0
	<b>alternative Anzeige (statisch):</b>				
	Temperatur in °C		1		1
	Sollwert-Potentiometer in %		2		2
	Taupunkt in °C		3		3
	Relative Feuchte in % r.H.		4		4
	Absolute Feucht in g/m <sup>3</sup>		5		5
	Mischungsverhältnis in g/kg		6		6
Enthalpie in kJ/kg		7		7	
frei konfigurierbare Anzeige		-		10	
4x0002	7-Segment Wert		Signed 16 Bit	-999...9999	-999...9999
4x0003	14-Segment Muster 1	siehe Grafik	Unsigned 16 Bit		siehe Bitmuster
4x0004	14-Segment Muster 2	siehe Grafik	Unsigned 16 Bit		siehe Bitmuster
4x0005	Segment Muster		Unsigned 16 Bit		siehe Bitmuster
4x0006	Dot Matrix Zeichen A		Unsigned 8 Bit	0...255	ASCII-Zeichen
4x0007	Dot Matrix Zeichen B		Unsigned 8 Bit	0...255	ASCII-Zeichen
4x0008	Dot Matrix Zeichen C		Unsigned 8 Bit	0...255	ASCII-Zeichen
4x0009	Dot Matrix Zeichen D		Unsigned 8 Bit	0...255	ASCII-Zeichen
4x0010	Dot Matrix Zeichen E		Unsigned 8 Bit	0...255	ASCII-Zeichen
4x0011	Dot Matrix Zeichen F		Unsigned 8 Bit	0...255	ASCII-Zeichen
4x0012	Dot Matrix Zeichen G		Unsigned 8 Bit	0...255	ASCII-Zeichen
4x0040	Helligkeit LCD-Hintergrundbeleuchtung		Unsigned 8 Bit	0...63	0...100%

Register	Parameter (LEDs)		Data Type	Value	Range
4x0013	Bargraph Wert (LED)		Unsigned 16 Bit	0...1000	0...1000
4x0014	Bargraph Mode		Unsigned 8 Bit	0...4	
	LEDs unabhängig ansteuerbar			0	Defaulteinstellung
	Bargraph A	Grün - Grün - Gelb - Gelb - Rot (LED-Ampel)		1	
	Bargraph B	Grün - Gelb - Rot (alle LEDs in gleicher Farbe)		2	
	Bargraph C	Blau - Rotblau - Rot (alle LEDs in gleicher Farbe)		3	
Bargraph D	Farbe aus LED-Farbregister		4		
4x0015	LED 1 Mode		Unsigned 8 Bit	0...5	Default = 0
4x0016	LED 2 Mode		Unsigned 8 Bit	0...5	Default = 0
4x0017	LED 3 Mode		Unsigned 8 Bit	0...5	Default = 0
4x0018	LED 1 Mode		Unsigned 8 Bit	0...5	Default = 0
4x0019	LED 5 Mode		Unsigned 8 Bit	0...5	Default = 0
	Dauerlicht			0	Defaulteinstellung
	Blinken kurz			1	
	Blinken mittel			2	
	Blinken lang			3	
	Blinken schnell			4	
	Wechsel mit Taster			5	

**Function 06 Write Single Register & Function 16 Write Multiple Register**

Register	Parameter (LEDs)		Data Type	Value	Range
4x0020	LED 1	Farbe	Unsigned 8 Bit	0...100	Default = 0
4x0021	LED 2	Farbe	Unsigned 8 Bit	0...100	Default = 0
4x0022	LED 3	Farbe	Unsigned 8 Bit	0...100	Default = 0
4x0023	LED 4	Farbe	Unsigned 8 Bit	0...100	Default = 0
4x0024	LED 5	Farbe	Unsigned 8 Bit	0...100	Default = 0
		Weiß		0...9	dunkel = 0 hell = 9
		Gelb		10...19	dunkel = 10 hell = 19
		Orange		20...29	dunkel = 20 hell = 29
		Rot		30...39	dunkel = 30 hell = 39
		Gelbgrün		40...49	dunkel = 40 hell = 49
		Grün		50...59	dunkel = 50 hell = 19
		Türkis		60...69	dunkel = 60 hell = 69
		Blau		70...79	dunkel = 70 hell = 79
		Violett		80...89	dunkel = 80 hell = 89
		<b>Farbregister</b>		100	
4x0025	LED 1	Farbregister		0...63	
4x0026	LED 1	Farbregister		0...63	
4x0027	LED 1	Farbregister		0...63	
4x0028	LED 2	Farbregister		0...63	
4x0029	LED 2	Farbregister		0...63	
4x0030	LED 2	Farbregister		0...63	
4x0031	LED 3	Farbregister		0...63	
4x0032	LED 3	Farbregister		0...63	
4x0033	LED 3	Farbregister		0...63	
4x0034	LED 4	Farbregister		0...63	
4x0035	LED 4	Farbregister		0...63	
4x0036	LED 4	Farbregister		0...63	
4x0037	LED 5	Farbregister		0...63	
4x0038	LED 5	Farbregister		0...63	
4x0039	LED 5	Farbregister		0...63	

### Function 05 Write Single Coil

Register	Parameter	Data Type	Value	Range
0x0001	Multicolor LED 1	Bit 0	0 / 1	OFF - ON
0x0002	Multicolor LED 2	Bit 1	0 / 1	OFF - ON
0x0003	Multicolor LED 3	Bit 2	0 / 1	OFF - ON
0x0004	Multicolor LED 5	Bit 3	0 / 1	OFF - ON
0x0005	Multicolor LED 6	Bit 4	0 / 1	OFF - ON
0x0006	Set / Clear LED-Taster-Status	Bit 5	0 / 1	CLEAR - SET
0x0007	LCD-Hintergrundbeleuchtung	Bit 6	0 / 1	OFF - ON

### Function 02 Read Discrete Input

Register	Parameter		Data Type	Value	Range
1x0001	Präsenztaster / LED-Status	gedrückt / gesetzt	Bit 0	0 / 1	OFF - ON
1x0002	Präsenztaster	freigegeben	Bit 1	0 / 1	OFF - ON
1x0003	Präsenztaster	aktuell	Bit 2	0 / 1	OFF - ON

Hinweis: Die Adressen 1x0004...1x0008 werden mit dem Wert "0" gelesen.

### Function 08 Diagnostics

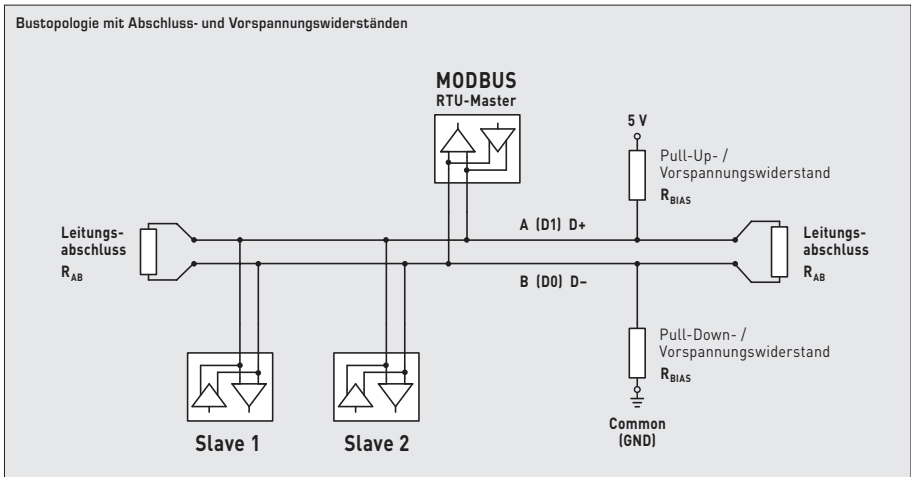
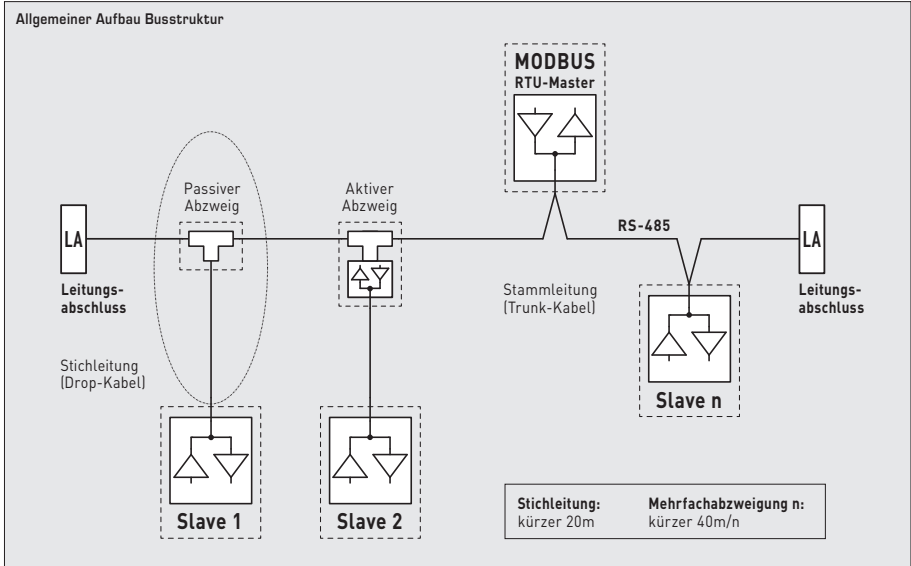
Folgende **Sub Function Codes** werden unterstützt

Sub Function Code	Parameter	Data Type	Antwort
00	Echo der Sendedaten (Loopback)		Echodaten
01	Neustart Modbus (Reset Listen Only Mode)		Echo Telegramm
04	Aktivierung Listen Only Mode		Keine Antwort
10	Lösche Zähler		Echo Telegramm
11	Zähler Bustelegramme	Unsigned 16 Bit	alle gültigen Bustelegramme
12	Zähler Kommunikationsfehler (Parity, CRC, Framefehler, etc.)	Unsigned 16 Bit	fehlerhafte Bustelegramme
13	Zähler Exception-Meldungen	Unsigned 16 Bit	Fehlerzähler
14	Zähler Slave-Telegramme	Unsigned 16 Bit	Slave-Telegramme
15	Zähler Telegramme ohne Antwort	Unsigned 16 Bit	Broadcastmeldungen (Adresse 0)

### Function 17 Report Slave ID

Aufbau Antworttelegramm

Byte Nr.	Parameter	Data Type	Antwort
00	Byteanzahl	Unsigned 8 Bit	6
01	Slave ID (Device Typ)	Unsigned 8 Bit	11 = <b>HYGRASGARD® MODBUS</b>
02	Slave ID (Device Class)	Unsigned 8 Bit	20 = <b>HYGRASGARD® / HYGRASREG®</b>
03	Status	Unsigned 8 Bit	255 = RUN, 0 = STOP
04	Versionsnummer (Release)	Unsigned 8 Bit	1...9
05	Versionsnummer (Version)	Unsigned 8 Bit	1...99
06	Versionsnummer (Index)	Unsigned 8 Bit	1



Abschlusswiderstände dürfen nur an den Enden der Busleitung angebracht werden.

In Netzen ohne Repeater sind nicht mehr als 2 Leitungsabschlüsse erlaubt.

Über DIP 6 kann der Leitungsabschluss am Gerät aktiviert werden. Die Vorspannungswiderstände zur Buspegeldefinition im Ruhezustand werden üblicherweise am Modbus-Master / Repeater aktiviert.

Die maximale Teilnehmerzahl pro Modbussegment beträgt 32 Geräte.

Bei größerer Teilnehmerzahl ist der Bus in mehrere über Repeater getrennte Segmente aufzuteilen.

Die Teilnehmeradresse kann von 1 bis 247 eingestellt werden.

Für die Busleitung ist ein Kabel mit paarverteilter Datenleitung / Spannungsversorgung und Kupferabschirmgeflecht verwendet werden. Der Kapazitätsbelag der Leitung sollte dabei kleiner 100 pF/m betragen (z.B. Profibusleitung).

## **D** Montage und Inbetriebnahme

Die Geräte sind im spannungslosen Zustand anzuschließen. Der Anschluss der Geräte darf nur an Sicherheitskleinspannung erfolgen. Folgeschäden, welche durch Fehler an diesem Gerät entstehen, sind von der Gewährleistung und Haftung ausgeschlossen. Montage und Inbetriebnahme der Geräte darf nur durch autorisiertes Fachpersonal erfolgen. Es gelten ausschließlich die technischen Daten und Anschlussbedingungen der zum Gerät gelieferten Geräteetikettendaten, der Montage- und Bedienungsanleitung. Abweichungen zur Katalogdarstellung sind nicht zusätzlich aufgeführt und im Sinne des technischen Fortschritts und der stetigen Verbesserung unserer Produkte möglich. Bei Veränderungen der Geräte durch den Anwender entfallen alle Gewährleistungsansprüche. Der Betrieb in der Nähe von Geräten, welche nicht den EMV-Richtlinien entsprechen, kann zur Beeinflussung der Funktionsweise führen. Dieses Gerät darf nicht für Überwachungszwecke, welche dem Schutz von Personen gegen Gefährdung oder Verletzung dienen und nicht als NOT-AUS-Schalter an Anlagen und Maschinen oder vergleichbare sicherheitsrelevante Aufgaben verwendet werden.

Die Gehäuse- und Gehäusezubehörmaße können geringe Toleranzen zu den Angaben dieser Anleitung aufweisen.

Veränderungen dieser Unterlagen sind nicht gestattet.

Bei Reklamationen werden nur vollständige Geräte in Originalverpackung angenommen.

### **Hinweise zum mechanischen Ein- und Anbau:**

Der Einbau hat unter Berücksichtigung der einschlägigen, für den Messort gültigen Vorschriften und Standards (wie z. B. Schweißvorschriften usw.) zu erfolgen. Insbesondere sind zu berücksichtigen:

- VDE / VDI Technische Temperaturmessungen, Richtlinie, Messanordnungen für Temperaturmessungen
- die EMV-Richtlinien, diese sind einzuhalten
- eine Parallelverlegung mit stromführenden Leitungen ist unbedingt zu vermeiden
- es wird empfohlen abgeschirmte Leitungen zu verwenden, dabei ist der Schirm einseitig an der DDC / SPS aufzulegen.

Der Einbau hat unter Beachtung der Übereinstimmung der vorliegenden technischen Parameter der Thermometer mit den realen Einsatzbedingungen zu erfolgen, insbesondere:

- Messbereich
- zulässiger maximaler Druck, Strömungsgeschwindigkeit
- Einbaulänge, Rohrmaße
- Schwingungen, Vibrationen, Stöße sind zu vermeiden (< 0,5 g)

### **Hinweise zur Inbetriebnahme:**

Dieses Gerät wurde unter genormten Bedingungen kalibriert, abgeglichen und geprüft. Bei Betrieb unter abweichenden Bedingungen empfehlen wir Vorort eine manuelle Justage erstmals bei Inbetriebnahme sowie anschließend in regelmäßigen Abständen vorzunehmen.

## **D** Wichtige Hinweise

**Als AGB gelten ausschließlich unsere sowie die gültigen „Allgemeinen Lieferbedingungen für Erzeugnisse und Leistungen der Elektroindustrie“ (ZVEI Bedingungen) zuzüglich der Ergänzungsklausel „Erweiterter Eigentumsvorbehalt“.**

Außerdem sind folgende Punkte zu beachten:

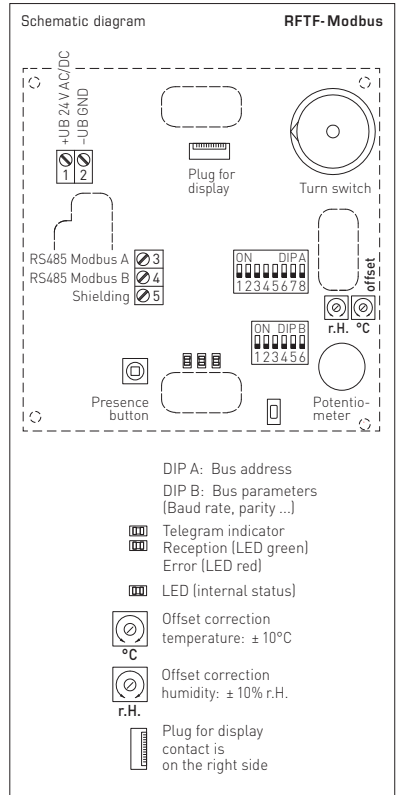
- Vor der Installation und Inbetriebnahme ist diese Anleitung zu lesen und die alle darin gemachten Hinweise sind zu beachten!
- Der Anschluss der Geräte darf nur an Sicherheitskleinspannung und im spannungslosen Zustand erfolgen.  
Um Schäden und Fehler am Gerät (z.B. durch Spannungsinduktion) zu verhindern, sind abgeschirmte Leitungen zu verwenden, eine Parallelverlegung zu stromführenden Leitungen zu vermeiden und die EMV- Richtlinien zu beachten.
- Dieses Gerät ist nur für den angegebenen Verwendungszweck zu nutzen, dabei sind die entsprechenden Sicherheitsvorschriften des VDE, der Länder, ihrer Überwachungsorgane, des TÜV und der örtlichen EVU zu beachten.  
Der Käufer hat die Einhaltung der Bau- und Sicherheitsbestimmung zu gewährleisten und Gefährdungen aller Art zu vermeiden.
- Für Mängel und Schäden, die durch unsachgemäße Verwendung dieses Gerätes entstehen, werden keinerlei Gewährleistungen und Haftungen übernommen.
- Folgeschäden, welche durch Fehler an diesem Gerät entstehen, sind von der Gewährleistung und Haftung ausgeschlossen.
- Montage und Inbetriebnahme der Geräte darf nur durch Fachpersonal erfolgen.
- Es gelten ausschließlich die technischen Daten und Anschlussbedingungen der zum Gerät gelieferten Montage- und Bedienungsanleitung, Abweichungen zur Katalogdarstellung sind nicht zusätzlich aufgeführt und im Sinne des technischen Fortschritts und der stetigen Verbesserung unserer Produkte möglich.
- Bei Veränderungen der Geräte durch den Anwender entfallen alle Gewährleistungsansprüche.
- Dieses Gerät darf nicht in der Nähe von Wärmequellen (z.B. Heizkörpern) oder deren Wärmestrom eingesetzt werden, eine direkte Sonneneinstrahlung oder Wärmeeinstrahlung durch ähnliche Quellen (starke Leuchte, Halogenstrahler) ist unbedingt zu vermeiden.
- Der Betrieb in der Nähe von Geräten, welche nicht den EMV- Richtlinien entsprechen, kann zur Beeinflussung der Funktionsweise führen.
- Dieses Gerät darf nicht für Überwachungszwecke, welche dem Schutz von Personen gegen Gefährdung oder Verletzung dienen und nicht als Not-Aus-Schalter an Anlagen und Maschinen oder vergleichbare sicherheitsrelevante Aufgaben verwendet werden.
- Die Gehäuse- und Gehäusezubehörmaße können geringe Toleranzen zu den Angaben dieser Anleitung aufweisen.
- Veränderungen dieser Unterlagen sind nicht gestattet.
- Reklamationen werden nur vollständig in Originalverpackung angenommen.

**Eine Inbetriebnahme ist zwingend durchzuführen und darf nur von Fachpersonal vorgenommen werden!**

**Vor der Montage und Inbetriebnahme ist diese Anleitung zu lesen und die alle darin gemachten Hinweise sind zu beachten!**

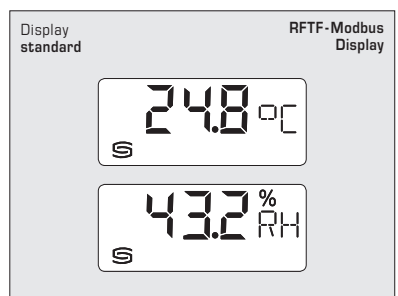
The calibratable room sensor **HYGRASGARD® RFTF-Modbus** with Modbus connection, with/without optional display in an elegant housing (BalduR2) measures the relative humidity and temperature of the room air. These measurands are used to internally calculate various parameters. The Modbus can be used to retrieve the following parameters: relative humidity [% r. H.], absolute humidity [g/m³], mixture ratio [g/kg], dew point temperature [°C], enthalpy [kJ/kg] (ignoring atmospheric air pressure) and room temperature [°C]. As operating element you can choose between a potentiometer, a 5-pole rotary switch or a presence button. For the temperature/relative humidity/absolute humidity/dew point/mixture ratio/enthalpy or setpoint output devices with LCD display are optionally available for displaying readings. Operating status can be displayed via a maximum of 5 multi-coloured LEDs. These displays (LCDs), as well as the retrieval of measurement and control values, are controlled via the Modbus interface.

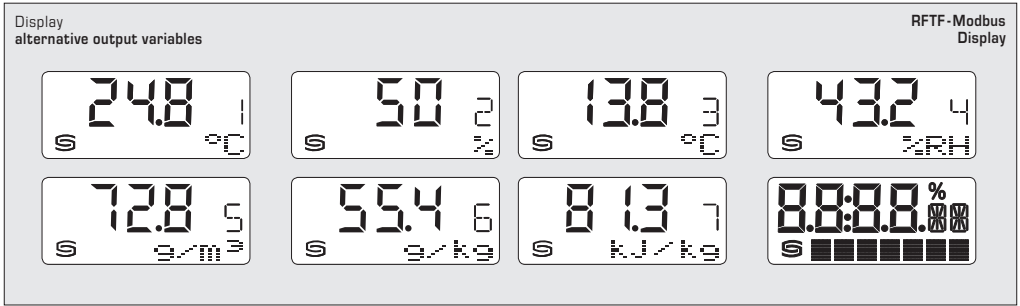
TECHNICAL DATA	
Power supply:	24V AC (±20%) and 15...36V DC
Power consumption:	< 1 VA / 24V DC, < 2.2 VA / 24V AC
Sensor:	<b>Digital humidity sensor with integrated temperature sensor,</b> low hysteresis, high long-term stability
Data points:	Temperature, relative humidity, absolute humidity, dew point, mixture ratio, enthalpy and setpoint potentiometer, rotary switch and presence button
Measuring range:	0...100% r.H. (humidity) 0...+50 °C (temperature)
Deviation, humidity:	typically <b>±2.0%</b> (20...80% r.H.) at +25 °C, otherwise ±3.0%
Temperature deviation:	typically ±0.2K at +25 °C
Zero point offset:	±10 % r.H. (humidity) ±10 °C (temperature) adjustable using potentiometer
Ambient temperature:	Storage -35...+85 °C; Operation 0...+50 °C
Medium:	clean air and other <b>non-aggressive</b> , non-combustible gases
Bus protocol:	Modbus (RTU mode), address range 0...247 selectable, LEDs colour-programmable
Signal filtering:	4 s / 32 s
Housing:	plastic, material ABS, colour pure white (similar to RAL 9010)
Dimensions:	98x98x33 mm (BalduR2)
Installation:	wall mounting or in-wall flush box, Ø 55 mm, base with 4 holes, for attachment to vertically or horizontally installed in-wall flush boxes for rear cable entry, with predetermined breaking point for cable entry from top/bottom in case of plain on-wall installation
Long-term stability:	±1 % / year
Permissible air humidity:	< 95 % r. H., non-precipitating air
Protection class:	III (according to EN 60730)
Protection type:	IP30 (according to EN 60529)
Standards:	CE conformity according to EMC Directive 2014 / 30 / EU, according to EN 61326
Features:	<b>Display with illumination</b> , two-line, programmable, cutout approx. 36x15 mm (WxH), to display actual humidity and temperature or a selectable parameter or an individually programmable display value
<b>ACCESSORIES</b>	see table



**Zero point calibration**

The sensors are preset and calibrated at the factory. Adjustment is possible using the two offset potentiometers. Range of adjustment: approx. ±10 °C or ±10% r.H.





By default, the first lines indicate the following measurements with the corresponding units **cyclically** and consecutively: **temperature** in °C, **relative humidity** in %r.H.

Backlighting is provided for improved legibility. The Modbus interface allows the display to be **individually** configured, both in the 7 and 14 segment range and in the dot-matrix range.

The Modbus interface can be used to program an **alternative output variable** instead of the standard display.

In this case, the first line indicates the value and index while the second line indicates the corresponding unit **statically**. The index identifies the display type:

- Index 1** = temperature in °C
- Index 2** = setpoint potentiometer in %
- Index 3** = dew point in °C
- Index 4** = relative humidity in % r.H.
- Index 5** = absolute humidity in g/m<sup>3</sup>
- Index 6** = mixture ratio in g/kg
- Index 7** = enthalpy in kJ/kg

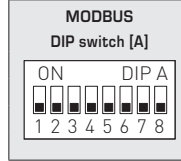
HYGRASGARD® RFTF-Modbus		Room humidity and temperature sensor			
Type/ WG01	Measuring Range/ Readout	Output	Display	Item No.	
	Humidity (switchable)	Temperature			
<b>RFTF-Modbus</b>					
RFTF-Modbus	0...100% r. H. (default) 0...80 g/kg (MR) 0...80 g/m <sup>3</sup> (A.H.) 0...85 kJ/kg (ENT.) -20...+80 °C (DP)	0...+50 °C	Modbus	1201-4286-6000-000	
RFTF-Modbus LCD	(5x as above)	(1x as above)	Modbus	■ 1201-4286-7000-000	
<b>ACCESSORIES</b>					
KA2-Modbus	Communication adapter (with USB and RS485 interface) for system connection (incl. quick-start software)			1906-1200-0000-100	
LA-Modbus	Line termination device (with terminating resistor) as an active bus termination of RS485 networks			1906-1300-0000-100	

HYGRASGARD® RFTF-Modbus		Roomoperating humidity and temperature sensor			
Type/ WG01	Measuring Range/ Readout	Output	Display	Item No.	
	Humidity (switchable)	Temperature			
<b>RFTF-Modbus-xx</b>					
RFTF-Modbus P	0...100% r. H. (default) 0...80 g/kg (MR) 0...80 g/m <sup>3</sup> (A.H.) 0...85 kJ/kg (ENT.) -20...+80 °C (DP)	0...+50 °C	Modbus	1201-4286-6001-005	
RFTF-Modbus P LCD	(5x as above)	(1x as above)	Modbus	■ 1201-4286-7001-005	
RFTF-Modbus P 5L	(5x as above)	(1x as above)	Modbus	1201-4286-6119-005	
RFTF-Modbus P 5L LCD	(5x as above)	(1x as above)	Modbus	■ 1201-4286-7119-005	
RFTF-Modbus P D5	(5x as above)	(1x as above)	Modbus	1201-4286-6012-841	
RFTF-Modbus P D5 5L	(5x as above)	(1x as above)	Modbus	1201-4286-6120-841	
RFTF-Modbus P T D5 5L	(5x as above)	(1x as above)	Modbus	1201-4286-6121-841	
RFTF-Modbus P T	(5x as above)	(1x as above)	Modbus	1201-4286-6047-005	
RFTF-Modbus P T LCD	(5x as above)	(1x as above)	Modbus	■ 1201-4286-7047-005	
RFTF-Modbus P T 5L	(5x as above)	(1x as above)	Modbus	1201-4286-6051-005	
RFTF-Modbus P T 5L LCD	(5x as above)	(1x as above)	Modbus	■ 1201-4286-7051-005	
<b>Equipment:</b>	P = Potentiometer (setpoint setter) T = Presence push-buttons		D5 = Rotary switch, 5-step 5L = LED display, multi-colour (5x)		
<b>ACCESSORIES</b>					
KA2-Modbus	Communication adapter (USB/RS485)			1906-1200-0000-100	

## BUS ADDRESS

Bus address (binary coded, value selectable from 1 to 247)							
DIP 1	DIP 2	DIP 3	DIP 4	DIP 5	DIP 6	DIP 7	DIP 8
128	64	32	16	8	4	2	1
ON	ON	OFF	OFF	OFF	OFF	OFF	ON

Example shows 128 + 64 + 1 = 193 as Modbus address.



The **device address** in the range of **1 to 247** is set at DIP switch (A).  
For switch positions 1 to 8 see the table on the back!

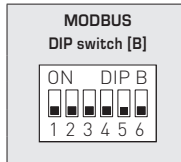
Address 0 is reserved for broadcast messages. Addresses greater than 247 must not be assigned and are ignored by the device. The DIP switches are binary-coded with the following values:

- DIP 1 = 128..... DIP 1 = ON
- DIP 2 = 64..... DIP 2 = ON
- DIP 3 = 32..... DIP 3 = OFF
- DIP 4 = 16..... DIP 4 = OFF
- DIP 5 = 8..... DIP 5 = OFF
- DIP 6 = 4..... DIP 6 = OFF
- DIP 7 = 2..... DIP 7 = OFF
- DIP 8 = 1..... DIP 8 = ON

The switch positions shown here result in the Modbus address **128 + 64 + 1 = 193**

## BUS PARAMETERS

Baud rate (selectable)	DIP 1	DIP 2
9600 baud	ON	OFF
19200 baud	ON	ON
38400 baud	OFF	ON
Reserved	OFF	OFF



Parity (selectable)	DIP 3	Parity check (on / off)	DIP 4	8N1-Modus (on / off)	DIP 5	Bus termination (on / off)	DIP 6
EVEN (numbered)	ON	Active (1 stop bit)	ON	Active	ON	Active	ON
ODD (numbered)	OFF	Inactive (no parity) (2 stop bits)	OFF	Inactive (default)	OFF	Inactive	OFF

The **baud rate** (speed of transmission) is set at DIP switches 1 and 2 of DIP switch block (B).  
Selectable are **9600 baud**, **19200 baud**, or **38400 baud** – see table!

**Parity** is set at DIP switch 3 of DIP switch block (B).  
Selectable are **EVEN** or **ODD** – see table!

**Parity check** is activated via DIP switch 4 of DIP switch block (B).  
Selectable are **active (1 stop bit)**, or **inactive (2 stop bits)**, i.e. no parity check – see table!

The 8N1 mode is activated via DIP switch 5 of DIP switch block (B).  
The functionality of DIP switch 3 (parity) and DIP switch 4 (parity check) of DIP switch block (B) is therefore deactivated.  
Selectable are 8N1 active or inactive (default) – see table!

**Bus termination** is activated via DIP switch 6 of DIP switch block (B).  
Selectable are **active** (bus termination resistance of 120 Ohm), or **inactive** (no bus termination) – see table!

When bus parameters and bus address are changed at devices with **display**,  
the respective settings are shown on the display for approx. 30 seconds.

## COMMUNICATION INDICATOR

Communication is indicated via two LEDs. Error-free received telegrams are signaled by the green LED lighting up, regardless of the device address. Faulty telegrams or triggered Modbus exception telegrams are depicted by the red LED lighting up.

## DIAGNOSTICS

An error diagnostic function is integrated



### READOUT IN THE DISPLAY

By default, the first lines indicate the following measurements with the corresponding units **cyclically** and consecutively: **temperature** in °C, **relative humidity** in %r.H. (Resolution: 1/10 °C or 1/10% r.H.)



The Modbus interface can be used to program an **alternative output variable** instead of the standard display: **dew point** (in °C), **mixture ratio** (in g/kg), **absolute humidity** (in g/m³), **enthalpy** (in kJ/kg), **relative humidity** (in %), **temperature** (in °C) or **setpoint potentiometer** (in %)

In this case, the first line indicates the value and index while the second line indicates the corresponding unit **statically**. The index indicates the display type, e.g. dew-point temperature (see the table "Function 06 Write Single Register").



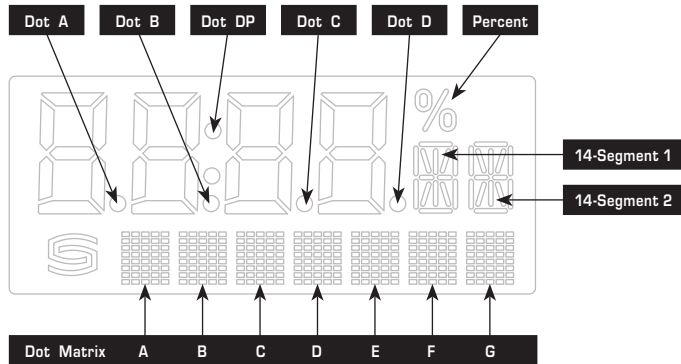
The Modbus interface allows the display screen to be individually configured, both in the 7 and 14 segment range and in the dot-matrix range. This means that messages such as those from the PLC can be displayed.

For the **individual display**, the register 4x0001 (physical value displayed) must contain the value 10. The registers 4x0002 to 4x0012 contain information about the characters and segments to be displayed.

The dot-matrix area is also programmable in the default setting (register 4x0001 contains the value 0). In this case, the current measured value is automatically displayed in the 7-segment area.

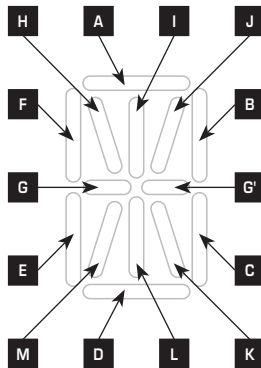
#### Composition of Segment Pattern (Register 4x0005)

- Bit 0 ..... Dot A
- Bit 1 ..... Dot B
- Bit 2 ..... Dot C
- Bit 3 ..... Dot D
- Bit 4 ..... Dot DP
- Bit 5 ..... Percent
- Bit 6 ..... --
- Bit 7 ..... --
- Bit 8 ..... --
- Bit 9 ..... --
- Bit 10 ..... --
- Bit 11 ..... --
- Bit 12 ..... --
- Bit 13 ..... --
- Bit 14 ..... --
- Bit 15 ..... --

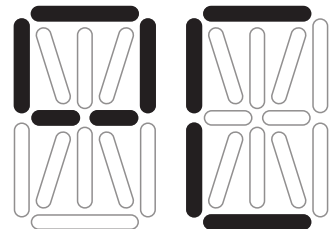


#### Composition of 14-Segment Pattern (Register 4x0003 and 4x0004)

- Bit 0 ..... A
- Bit 1 ..... B
- Bit 2 ..... C
- Bit 3 ..... D
- Bit 4 ..... E
- Bit 5 ..... F
- Bit 6 ..... G
- Bit 7 ..... G'
- Bit 8 ..... H
- Bit 9 ..... I
- Bit 10 ..... J
- Bit 11 ..... K
- Bit 12 ..... L
- Bit 13 ..... M
- Bit 14 ..... --
- Bit 15 ..... --



Example for characters  
Degrees Celsius (°C)



14-Segment 1:  
227  
(Register 4x0003)

14-Segment 2:  
57  
(Register 4x0004)

**ASCII Code Table for Dot Matrix Display Area**

ASCII	Sign
32	Blank
33	!
34	"
35	#
36	\$
37	%
38	&
40	(
41	)
42	*
43	+
44	,
45	-
46	.
47	/
48	0
49	1
50	2
51	3
52	4

ASCII	Sign
53	5
54	6
55	7
56	8
57	9
58	:
59	;
60	<
61	=
62	>
63	?
64	@
65	A
66	B
67	C
68	D
69	E
70	F
71	G
72	H

ASCII	Sign
73	I
74	J
75	K
76	L
77	M
78	N
79	O
80	P
81	Q
82	R
83	S
84	T
85	U
86	V
87	W
88	X
89	Y
90	Z
91	[
93	]

ASCII	Sign
94	^
95	_
96	\
97	a
98	b
99	c
100	d
101	e
102	f
103	g
104	h
105	i
106	j
107	k
108	l
109	m
110	n
111	o
112	p
113	q

ASCII	Sign
114	r
115	s
116	t
117	u
118	v
119	w
120	x
121	y
122	z
123	{
124	
125	}
129	ü
132	ä
142	Ä
148	ö
153	Ö
154	Û
223	°

ASCII characters or control characters are displayed as spaces.

**LED DISPLAY**

**Individual LED display (Register 4x0014 = 0)**

The colour and brightness of LEDs can be controlled individually via Modbus.

With the registers 4x0015 to 4x0019 (LED x mode, x=1...5), the corresponding **display status of the LED** can be set (continuous light, various flashing options) or the LED presence buttons can be assigned.

Registers 4x0020 to 4x0024 (LED x colour, x=1...5) can be used to set the **colour and brightness of the LED** (see table). The tens stand for the colour while the units stand for brightness. For colour and brightness allocation, the value 100 refers to the corresponding LED colour register (4x0025 to 4x0039) with the option of individually assigning the three colours red, green and blue.

The LED displays are switched on and off individually through the MODBUS telegram **"Function 05 Write Single Coil"**.

The adjacent register settings correspond to the following example of various operating fault messages:

- LED 1 red** Alarm – flashes quickly
- LED 2 yellow** Warning – flashes slowly
- LED 3 white** operation
- LED 4 green** operation
- LED 5 white** Presence including connection with button

4x0014	= 0 (LEDs individually addressable)
4x0015	= 4 (quick flashing)
4x0016	= 2 (medium flashing)
4x0017	= 0 (continuous light)
4x0018	= 0 (continuous light)
4x0019	= 5 (status change via presence button)
4x0020	= 35 colour red
4x0021	= 25 colour yellow
4x0022	= 5 colour white
4x0023	= 55 colour green
4x0024	= 5 colour white

### LED bar graph display (Register 4x0014 = 1 to 4)

The LEDs are connected in a display chain and show the value recorded in the register 4x0013 (bar graph value) in colour. Individual intermediary stages are displayed by changes in brightness.

The bar graph colour choice can be selected via the register 4x0014 (bar graph mode) and can be set individually via the LED colour register (4x0025 to 4x0039) if required.

The adjacent register settings correspond to the following example of a **user-defined traffic light display**:

- LED 1 red (colour register)
- LED 2 yellow
- LED 3 yellow-green
- LED 4 green
- LED 5 green

4x0013	Reading
4x0014	= 4
4x0020	= 100 (user-defined colour red)
4x0021	= 25 colour yellow
4x0022	= 45 colour yellow-green
4x0023	= 55 colour green
4x0024	= 55 colour green
4x0025	= 40 colour register red
4x0026	= 1 colour register green
4x0027	= 2 colour register blue

### POTENTIOMETER AND ROTWARY SWITCH

The potentiometer setting is recorded in the range from 0-100% and is emitted via the register 3x0005 (setpoint potentiometer). The rotary switch setting (optional) can be queried via the register 3x0010 (rotary switch) in the positions 1 to 5.

### PRESENCE BUTTON

The presence button is mapped via registers 1x0001 to 1x0003. If the button is not assigned any LED (**LED mode is not equal to a value of 5**) the button states can be recorded via the following register:

1x0001	Button pressed = 1, detection via edge change
1x0002	Button released = 1, detection via edge change
1x0003	Button status, current button status at time of query

The button information that is triggered by an edge change can be saved until the next MODBUS telegram query "**Function 02 Read Discrete Input**" in order to enable the reliable detection of button activation even with longer bus sampling cycles (e.g. 1 second).

When assigning the button to a LED (**LED mode contains a value of 5**), the LED status will change automatically every time a button is pressed. The corresponding LED must be switched on via the function 05 Write Single Coil.

The LED status can be queried via register 1x0001.

The register 1x0002 has no function.

The register 1x0003 shows the current button status at the time of query.

The LED status can also be set or deleted via the function 05 Write Single Coil Bit 6.

### TELEGRAMS

#### Function 04 Read Input Register

Register	Parameter		Data Type	Value	Range
3x0001	Temperature	Sampling 4 s	Signed 16 Bit	0...500	0.0...+50.0 °C
3x0002	Temperature	Filtering 32 s	Signed 16 Bit	0...500	0.0...+50.0 °C
3x0003	Relative humidity	Sampling 4 s	Signed 16 Bit	0...1000	0.0...100.0% r.H.
3x0004	Relative humidity	Filtering 32 s	Signed 16 Bit	0...1000	0.0...100.0% r.H.
3x0005	Setpoint potentiometer		Signed 16 Bit	0...1000	0.0...100.0%
3x0006	Dew point	Computed value	Signed 16 Bit	0...500	0.0...+50.0 °C
3x0007	Absolute humidity	Computed value	Signed 16 Bit	0...800	0.0...80.0 g/m <sup>3</sup>
3x0008	Mixture ratio	Computed value	Signed 16 Bit	0...800	0.0...80.0 g/kg
3x0009	Enthalpy	Computed value	Signed 16 Bit	0...850	0.0...85.0 kJ/kg
3x0010	Rotary switch		Unsigned 8 Bit	0...4	Positions 1...5

**Function 06 Write Single Register & Function 16 Write Multiple Register**

Register	Parameter (display)		Data Type	Value	Range	
4x0001	Physical parameter displayed		Index on display	Unsigned 8 Bit	0...10	
	<b>Standard display (cyclic):</b> Temperature in °C, Relative humidity in % r.H.		-	0	Default setting	
	<b>alternative display (static):</b>					
	Temperature in °C		1		1	
	Setpoint potentiometer in %		2		2	
	Dew point in °C		3		3	
	Relative humidity in % r.H.		4		4	
	Absolute humidity in g/m <sup>3</sup>		5		5	
	Mixture ratio in g/kg		6		6	
Enthalpy in kJ/kg		7		7		
Freely configurable display		-		10		
4x0002	7-Segment Value			Signed 16 Bit	-999...9999	
4x0003	14-Segment Pattern 1		See Graphic	Unsigned 16 Bit	See Binary Pattern	
4x0004	14-Segment Pattern 2		See Graphic	Unsigned 16 Bit	See Binary Pattern	
4x0005	Segment Pattern			Unsigned 16 Bit	See Binary Pattern	
4x0006	Dot Matrix Character A			Unsigned 8 Bit	0...255	
4x0007	Dot Matrix Character B			Unsigned 8 Bit	0...255	
4x0008	Dot Matrix Character C			Unsigned 8 Bit	0...255	
4x0009	Dot Matrix Character D			Unsigned 8 Bit	0...255	
4x0010	Dot Matrix Character E			Unsigned 8 Bit	0...255	
4x0011	Dot Matrix Character F			Unsigned 8 Bit	0...255	
4x0012	Dot Matrix Character G			Unsigned 8 Bit	0...255	
4x0040	Brightness LCD-backlighting			Unsigned 8 Bit	0...63	

Register	Parameter (LEDs)		Data Type	Value	Range
4x0013	Bar graph value (LED)		Unsigned 16 Bit	0...1000	0...1000
4x0014	Bar graph mode		Unsigned 8 Bit	0...4	
	LEDs can be controlled independently			0	Default setting
	Bar graph A	Green - green - yellow - yellow - red (LED traffic lights)		1	
	Bar graph B	Green - yellow - red (all LEDs in the same colour)		2	
	Bar graph C	Blue - red-blue - red (all LEDs in the same colour)		3	
Bar graph D	Colour from LED colour register		4		
4x0015	LED 1 mode		Unsigned 8 Bit	0...5	Default = 0
4x0016	LED 2 mode		Unsigned 8 Bit	0...5	Default = 0
4x0017	LED 3 mode		Unsigned 8 Bit	0...5	Default = 0
4x0018	LED 1 mode		Unsigned 8 Bit	0...5	Default = 0
4x0019	LED 5 mode		Unsigned 8 Bit	0...5	Default = 0
	Continuous light			0	Default setting
	Brief flash			1	
	Medium flash			2	
	Long flash			3	
	Quick flash			4	
	Change with button			5	

**Function 06 Write Single Register & Function 16 Write Multiple Register**

Register	Parameter (LEDs)		Data Type	Value	Range
4x0020	LED 1 colour		Unsigned 8 Bit	0...100	Default = 0
4x0021	LED 2 colour		Unsigned 8 Bit	0...100	Default = 0
4x0022	LED 3 colour		Unsigned 8 Bit	0...100	Default = 0
4x0023	LED 4 colour		Unsigned 8 Bit	0...100	Default = 0
4x0024	LED 5 colour		Unsigned 8 Bit	0...100	Default = 0
		White		0...9	dark = 0 light = 9
		Yellow		10...19	dark = 10 light = 19
		Orange		20...29	dark = 20 light = 29
		Red		30...39	dark = 30 light = 39
		Yellow-green		40...49	dark = 40 light = 49
		Green		50...59	dark = 50 light = 59
		Turquoise		60...69	dark = 60 light = 69
		Blue		70...79	dark = 70 light = 79
		Violet		80...89	dark = 80 light = 89
		<b>Colour register</b>		100	
4x0025	LED 1 colour register	Red		0...63	
4x0026	LED 1 colour register	Green		0...63	
4x0027	LED 1 colour register	Blue		0...63	
4x0028	LED 2 colour register	Red		0...63	
4x0029	LED 2 colour register	Green		0...63	
4x0030	LED 2 colour register	Blue		0...63	
4x0031	LED 3 colour register	Red		0...63	
4x0032	LED 3 colour register	Green		0...63	
4x0033	LED 3 colour register	Blue		0...63	
4x0034	LED 4 colour register	Red		0...63	
4x0035	LED 4 colour register	Green		0...63	
4x0036	LED 4 colour register	Blue		0...63	
4x0037	LED 5 colour register	Red		0...63	
4x0038	LED 5 colour register	Green		0...63	
4x0039	LED 5 colour register	Blue		0...63	

### Function 02 Read Discrete Input

Register	Parameter	Data Type	Value	Range
0x0001	Multi-coloured LED 1	Bit 0	0 / 1	OFF - ON
0x0002	Multi-coloured LED 2	Bit 1	0 / 1	OFF - ON
0x0003	Multi-coloured LED 3	Bit 2	0 / 1	OFF - ON
0x0004	Multi-coloured LED 5	Bit 3	0 / 1	OFF - ON
0x0005	Multi-coloured LED 6	Bit 4	0 / 1	OFF - ON
0x0006	Set / Clear LED button status	Bit 5	0 / 1	CLEAR - SET
0x0007	Brightness LCD-backlighting	Bit 6	0 / 1	OFF - ON

### Function 02 Read Discrete Input

Register	Parameter		Data Type	Value	Range
1x0001	Presence button / LED status	pressed / set	Bit 0	0 / 1	OFF - ON
1x0002	Presence button	released	Bit 1	0 / 1	OFF - ON
1x0003	Presence button	current	Bit 2	0 / 1	OFF - ON

Note: The addresses 1x0004...1x0008 are read with the value "0".

### Function 08 Diagnostics

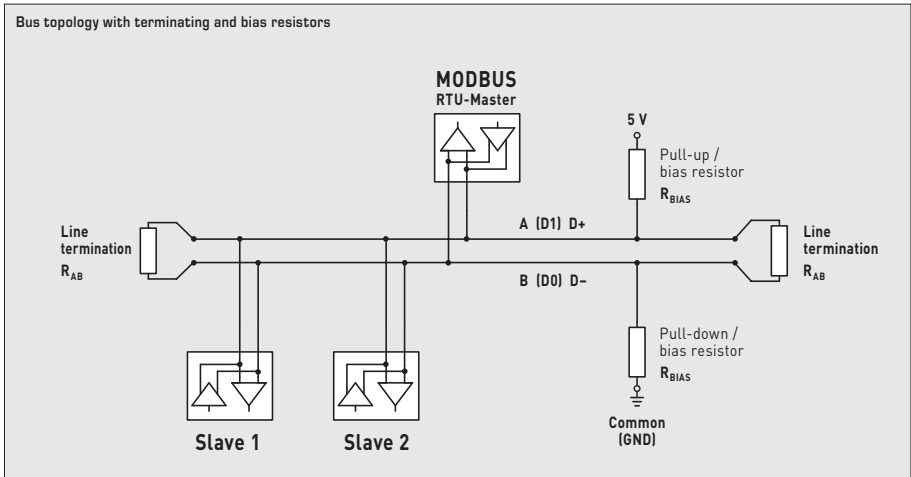
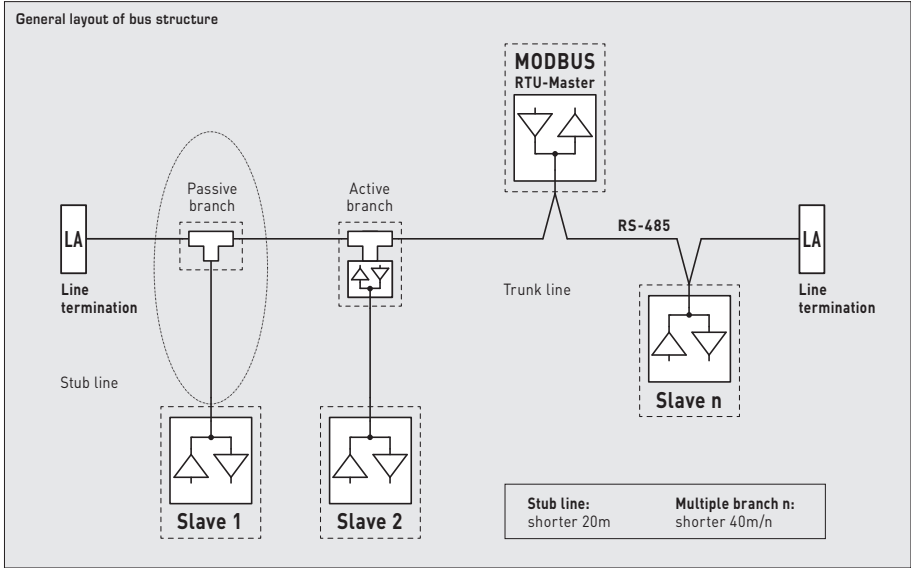
The following **sub function codes** are supported

Sub Function Code	Parameter	Data Type	Answer
00	Echo of transmission data (Loopback)		Echo data
01	Restart Modbus (Reset listen-only mode)		Echo telegram
04	Activation listen-only mode		No answer
10	Delete counter		Echo telegram
11	Counter bus telegrams	Unsigned 16 Bit	All valid bus telegrams
12	Counter communication errors (Parity, CRC, frame errors, etc.)	Unsigned 16 Bit	Faulty bus telegrams
13	Counter exception telegrams	Unsigned 16 Bit	Error counter
14	Counter slave telegrams	Unsigned 16 Bit	Slave telegrams
15	Counter telegrams without answer	Unsigned 16 Bit	Broadcast messages (address 0)

### Function 17 Report Slave ID

Composition of answer telegram

Byte No.	Parameter	Data Type	Answer
00	Number of bytes	Unsigned 8 Bit	6
01	Slave ID (device type)	Unsigned 8 Bit	11 = <b>HYGRASGARD® MODBUS</b>
02	Slave ID (device class)	Unsigned 8 Bit	20 = <b>HYGRASGARD® / HYGRASREG®</b>
03	Status	Unsigned 8 Bit	255 = RUN, 0 = STOP
04	Version number (release)	Unsigned 8 Bit	1...9
05	Version number (version)	Unsigned 8 Bit	1...99
06	Version number (index)	Unsigned 8 Bit	1



Terminating resistor may only be installed at the ends of the bus line.

In networks with repeaters not more than two line terminations are allowed.

Line termination at the device can be activated via DIP switch 6.

The bias resistors for bus level definition in the resting state are usually activated at the Modbus master / repeater.

The maximum number of subscribers per Modbus segment is 32 devices.

When the number of subscribers is greater, the bus must be subdivided into several segments separated by repeaters.

The subscriber address can be set from 1 to 247.

For the bus line, a twisted-pair cable data line / power supply line and copper mesh wire shield must be used.

Therefore, the line capacitance should be less than 100 pF/m (e.g. Profibus cable).

## Installation and Commissioning

Devices are to be connected under dead-voltage condition. Devices must only be connected to safety extra-low voltage. Consequential damages caused by a fault in this device are excluded from warranty or liability. These devices must be installed and commissioned by authorised specialists. The technical data and connecting conditions shown on the device labels and in the mounting and operating instructions delivered together with the device are exclusively valid. Deviations from the catalogue representation are not explicitly mentioned and are possible in terms of technical progress and continuous improvement of our products. In case of any modifications made by the user, all warranty claims are forfeited. Operating this device close to other devices that do not comply with EMC directives may influence functionality. This device must not be used for monitoring applications, which solely serve the purpose of protecting persons against hazards or injury, or as an EMERGENCY STOP switch for systems or machinery, or for any other similar safety-relevant purposes.

Dimensions of housings or housing accessories may show slight tolerances on the specifications provided in these instructions.

Modifications of these records are not permitted.

In case of a complaint, only complete devices returned in original packing will be accepted.

### **Notes regarding mechanical mounting and attachment:**

Mounting shall take place while observing all relevant regulations and standards applicable for the place of measurement (e.g. such as welding instructions, etc.). Particularly the following shall be regarded:

- VDE/VDI directive technical temperature measurements, measurement set-up for temperature measurements.
- The EMC directives must be adhered to.
- It is imperative to avoid parallel laying of current-carrying lines.
- We recommend to use shielded cables with the shielding being attached at one side to the DDC/PLC.

Before mounting, make sure that the existing thermometer's technical parameters comply with the actual conditions at the place of utilization, in particular in respect of:

- Measuring range
- Permissible maximum pressure, flow velocity
- Installation length, tube dimensions
- Oscillations, vibrations, shocks are to be avoided (< 0.5 g)

### **Notes on commissioning:**

This device was calibrated, adjusted and tested under standardised conditions. When operating under deviating conditions, we recommend performing an initial manual adjustment on-site during commissioning and subsequently at regular intervals.

## Important notes

**Our "General Terms and Conditions for Business" together with the "General Conditions for the Supply of Products and Services of the Electrical and Electronics Industry" (ZVEI conditions) including supplementary clause "Extended Retention of Title" apply as the exclusive terms and conditions.**

In addition, the following points are to be observed:

- These instructions must be read before installation and putting in operation and all notes provided therein are to be regarded!
- Devices must only be connected to safety extra-low voltage and under dead-voltage condition. To avoid damages and errors the device (e.g. by voltage induction) shielded cables are to be used, laying parallel with current-carrying lines is to be avoided, and EMC directives are to be observed.
- This device shall only be used for its intended purpose. Respective safety regulations issued by the VDE, the states, their control authorities, the TÜV and the local energy supply company must be observed. The purchaser has to adhere to the building and safety regulations and has to prevent perils of any kind.
- No warranties or liabilities will be assumed for defects and damages arising from improper use of this device.
- Consequential damages caused by a fault in this device are excluded from warranty or liability.
- These devices must be installed and commissioned by authorised specialists.
- The technical data and connecting conditions of the mounting and operating instructions delivered together with the device are exclusively valid. Deviations from the catalogue representation are not explicitly mentioned and are possible in terms of technical progress and continuous improvement of our products.
- In case of any modifications made by the user, all warranty claims are forfeited.
- This device must not be installed close to heat sources (e.g. radiators) or be exposed to their heat flow. Direct sun irradiation or heat irradiation by similar sources (powerful lamps, halogen spotlights) must absolutely be avoided.
- Operating this device close to other devices that do not comply with EMC directives may influence functionality.
- This device must not be used for monitoring applications, which serve the purpose of protecting persons against hazards or injury, or as an EMERGENCY STOP switch for systems or machinery, or for any other similar safety-relevant purposes.
- Dimensions of housing or housing accessories may show slight tolerances on the specifications provided in these instructions.
- Modifications of these records are not permitted.
- In case of a complaint, only complete devices returned in original packing will be accepted.

**Commissioning is mandatory and may only be performed by qualified personnel!**

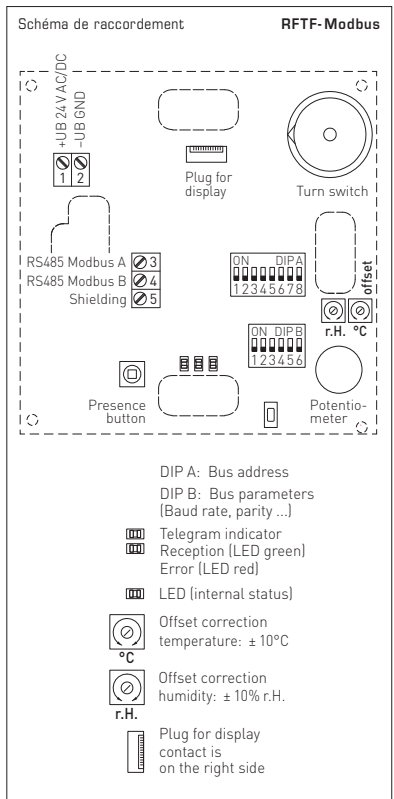
**These instructions must be read before installation and commissioning and all notes provided therein are to be regarded!**



La sonde d'ambiance étalonnable **HYGRASGARD® RFTF-Modbus** avec raccordement Modbus, au choix avec ou sans écran dans boîtier élégant (Baldur 2) mesure l'humidité relative et la température de l'air ambiant. A partir de ces grandeurs de mesure, différents paramètres sont calculés en interne. Via le Modbus, les paramètres suivants peuvent être consultés : humidité relative (% h.r.), humidité absolue (g/m³), rapport de mélange (g/kg), température de point de rosée (°C), enthalpie (kJ/kg) (sans prise en compte de la pression atmosphérique) et température ambiante (°C). Un potentiomètre de consigne, un commutateur à 5 pôles et un poussoir de présence sont disponibles au choix. Pour la température /l'humiditérelative et absolue/le point de rosée / le rapport de mélange /l'enthalpie ou la sortie de la valeur de consigne des appareils équipés d'un écran LCD pour l'affichage des valeurs mesurées sont disponibles. Les états de service peuvent être affichés via maximum 5 DEL multicolores. La commande des écrans (LCD) ainsi que la requête des valeurs de mesure et de contrôle se font via l'interface Modbus

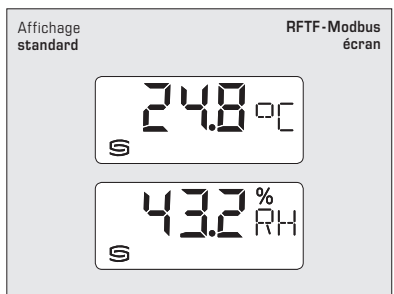
**CARACTÉRISTIQUES TECHNIQUES**

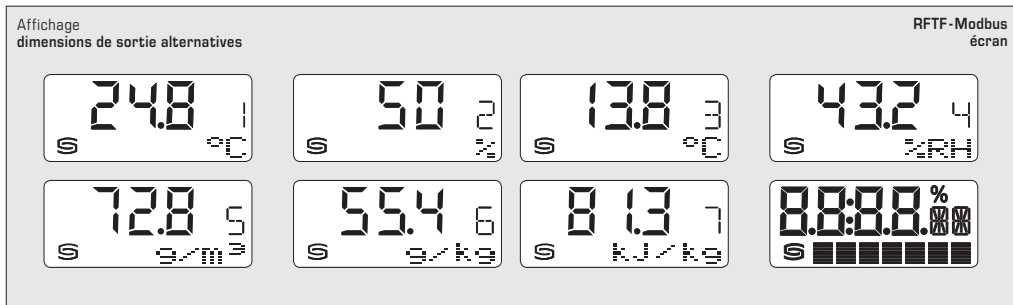
Alimentation en tension :	24 V ca (± 20%) et 15...36 V cc
Puissance absorbée :	< 1 VA / 24 V cc, < 2,2 VA / 24 V ca
Capteur :	<b>capteur d'humidité numérique avec capteur de température intégré,</b> petite hystérésis, stabilité à long terme
Données :	température, humidité relative, humidité absolue, point de rosée, rapport de mélange, enthalpie ainsi que potentiomètre de consigne, commutateur rotatif et poussoir de présence
Plage de mesure :	0...100% h.r. (humidité) 0...+50 °C (température)
Écart humidité :	typique ± 2,0% (20...80% h.r.) à +25 °C, sinon ± 3,0%
Écart température :	typique ± 0,2K à +25 °C
Point zéro :	± 10 % h.r. (Humidité) ± 10 °C (température) réglable via potentiomètre
Température ambiante :	stockage -35...+85 °C service 0...+50 °C
Milieu :	air propre et gaz <b>non agressifs, non inflammables</b>
Protocole de bus :	Modbus (mode RTU), plage d'adresses réglable 0...247, DEL couleur programmables
Filtrage des signaux :	4 s / 32 s
Boîtier :	matière plastique, matériau ABS, couleur blanc pur (similaire à RAL 9010)
Dimensions :	98x98x33mm (Baldur 2)
Montage :	montage mural ou sur boîte d'encastrement, Ø 55 mm, partie inférieure avec 4 trous, pour fixation sur boîtes d'encastrement montées verticalement ou horizontalement pour passage de câble par l'arrière, avec point de rupture pour passage de câble par le haut / bas pour montage en saillie
Stabilité à long terme :	± 1% / an
Humidité d'air admissible :	< 95% h.r., sans condensation de l'air
Classe de protection :	III (selon EN 60730)
Type de protection :	<b>IP 30</b> (selon EN 60 529)
Normes :	conformité CE selon la directive « CE » 2014/30/EU, selon EN 61326
En option :	<b>écran avec éclairage,</b> à deux lignes, programmable, découpe env. 36 x 15 mm (l x h), pour l'affichage de la température et de l'humidité réelle ou d'un paramètre sélectionnable ou d'une valeur d'affichage librement programmable
<b>ACCESSOIRES</b>	voir tableau



**Étalonnage du point zéro**

Les sondes sont réglées et étalonnées en usine. Un ajustage est possible via les deux potentiomètres offset. La plage de réglage est d'env. ± 10 °C ou ± 10% h.r.





Par défaut, les valeurs de mesure suivantes sont affichées les unes après les autres **de manière cyclique** avec les unités correspondantes dans la première ligne :

**Température** en °C, **humidité relative** en % h.r.

Un écran rétro-éclairé est disponible pour une meilleure lisibilité. Via l'interface Modbus, l'écran peut aussi bien être programmé **de manière individuelle** dans la zone à 7 et 14 segments que dans la zone de matrice de point .

Via l'interface Modbus, l'affichage d'une **dimension de sortie alternative** peut être programmée au lieu de l'affichage standard.

La valeur indice s'affiche dans la première ligne et l'unité correspondante est affichée **de manière statique** dans la seconde ligne. L'indice caractérise le type d'affichage :

- Indice 1** = température en °C
- Indice 2** = valeur de consigne du potentiomètre en %
- Indice 3** = point de rosée en °C
- Indice 4** = humidité relative en % h.r.
- Indice 5** = humidité absolue en g/m³
- Indice 6** = rapport de mélange en g/kg
- Indice 7** = enthalpie en kJ/kg

**HYGRASGARD® RFTF-Modbus** Sonde d'humidité et de température ambiante

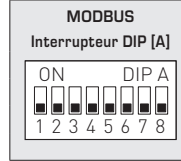
Type / WG01	plage de mesure / affichage humidité (commutable)	température	sortie	référence écran
<b>RFTF-Modbus</b>				
RFTF-Modbus	0...100% h.r. (default) 0...80 g/kg (MV) 0...80 g/m³ (a.F.) 0...85 kJ/kg (ENT.) -20...+80 °C (TP)	0...+50 °C	Modbus	1201-4286-6000-000
RFTF-Modbus LCD	(5x comme plus haut)	(1x comme plus haut)	Modbus	■ 1201-4286-7000-000
<b>ACCESSOIRES</b>				
KA2-Modbus	Adaptateur de communication (avec interface USB et RS485) pour la connexion au système (avec logiciel de démarrage rapide)			1906-1200-0000-100
LA-Modbus	Appareil de terminaison de ligne (avec résistance de terminaison) en tant que terminaison de bus active de réseaux RS485			1906-1300-0000-100

**HYGRASGARD® RFTF-Modbus** Sonde d'humidité et de température ambiante (avec éléments de commande)

Type / WG01	plage de mesure / affichage humidité (commutable)	température	sortie	référence écran
<b>RFTF-Modbus-xx</b>				
RFTF-Modbus P	0...100% h.r. (default) 0...80 g/kg (MV) 0...80 g/m³ (a.F.) 0...85 kJ/kg (ENT.) -20...+80 °C (TP)	0...+50 °C	Modbus	1201-4286-6001-005
RFTF-Modbus P LCD	(5x comme plus haut)	(1x comme plus haut)	Modbus	■ 1201-4286-7001-005
RFTF-Modbus P 5L	(5x comme plus haut)	(1x comme plus haut)	Modbus	1201-4286-6119-005
RFTF-Modbus P 5L LCD	(5x comme plus haut)	(1x comme plus haut)	Modbus	■ 1201-4286-7119-005
RFTF-Modbus P D5	(5x comme plus haut)	(1x comme plus haut)	Modbus	1201-4286-6012-841
RFTF-Modbus P D5 5L	(5x comme plus haut)	(1x comme plus haut)	Modbus	1201-4286-6120-841
RFTF-Modbus P T D5 5L	(5x comme plus haut)	(1x comme plus haut)	Modbus	1201-4286-6121-841
RFTF-Modbus P T	(5x comme plus haut)	(1x comme plus haut)	Modbus	1201-4286-6047-005
RFTF-Modbus P T LCD	(5x comme plus haut)	(1x comme plus haut)	Modbus	■ 1201-4286-7047-005
RFTF-Modbus P T 5L	(5x comme plus haut)	(1x comme plus haut)	Modbus	1201-4286-6051-005
RFTF-Modbus P T 5L LCD	(5x comme plus haut)	(1x comme plus haut)	Modbus	■ 1201-4286-7051-005
Équipement :	P = potentiomètre (régleur de consigne) T = poussoir de présence		D5 = commutateur rotatif à 5 positions 5L = affichage LED multicolore (5x)	
<b>ACCESSOIRES</b>				
KA2-Modbus	Adaptateur de communication (USB/RS485)			1906-1200-0000-100

## ADRESSE DU BUS

Adresse du bus (code binaire, valence réglable de 1 à 247)							
DIP 1	DIP 2	DIP 3	DIP 4	DIP 5	DIP 6	DIP 7	DIP 8
128	64	32	16	8	4	2	1
ON	ON	OFF	OFF	OFF	OFF	OFF	ON
suit l'adresse Modbus 128 + 64 + 1 = 193							



L'adresse de l'appareil dans une plage de **1 à 247** (format binaire) est réglée via l'interrupteur DIP [A]. Position interrupteur 1 à 8 – voir tableau au verso !

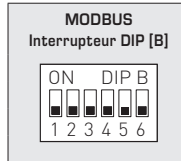
L'adresse 0 est réservée pour des messages de broadcast, les adresses dépassant 247 ne doivent pas être occupées et sont ignorées par l'appareil. Les interrupteurs DIP sont codés en binaire avec les valences suivantes :

DIP 1 = **128** ..... DIP 1 = **ON**  
 DIP 2 = **64** ..... DIP 2 = **ON**  
 DIP 3 = **32** ..... DIP 3 = **OFF**  
 DIP 4 = **16** ..... DIP 4 = **OFF**  
 DIP 5 = **8** ..... DIP 5 = **OFF**  
 DIP 6 = **4** ..... DIP 6 = **OFF**  
 DIP 7 = **2** ..... DIP 7 = **OFF**  
 DIP 8 = **1** ..... DIP 8 = **ON**

L'exemple montre **128 + 64 + 1 = 193** comme adresse Modbus.

## PARAMÈTRES DU BUS

Taux de transfert (réglable)	DIP 1	DIP 2
9600 Baud	ON	OFF
19200 Baud	ON	ON
38400 Baud	OFF	ON
réservé	OFF	OFF



Parité (réglable)	DIP 3	Protection par parité (on / off)	DIP 4	8N1-Modus (on / off)	DIP 5	Terminaison de bus (on / off)	DIP 6
EVEN (pair)	ON	actif (1 bit stop)	ON	actif	ON	actif	ON
ODD (impair)	OFF	inactif (2 bit stop)	OFF	inactif (par défaut)	OFF	inactif	OFF

Le **taux de Baud** (vitesse de transfert) est réglé via les pos. 1 et 2 de l'interrupteur DIP [B].

On peut régler 9600 Baud, 19200 Baud ou 38400 Baud – voir tableau !

La **parité** est réglée via la pos. 3 de l'interrupteur DIP [B].

On peut régler **EVEN (paire)** ou **ODD (impaire)** – voir tableau !

La **protection par parité** (sécurité par parité) est activée via la pos. 4 de l'interrupteur DIP [B].

On peut régler une correction d'erreur (sécurisation par parité) **active (1 bit d'arrêt)** ou **inactive (2 bits d'arrêt)**, c.-à-d. aucune sécurisation par parité – voir tableau !

Le mode 8N1 est activé via la pos. 5 de l'interrupteur DIP [B].

Le fonctionnement de la pos. 3 (parité) et de la pos. 4 (protection par parité) de l'interrupteur DIP [B] est ainsi désactivé.

8N1 est réglable en mode actif ou inactif (par défaut) – voir tableau !

La **terminaison du bus** est activée par la pos. 6 de l'interrupteur DIP [B].

On peut régler **actif** (résistance de terminaison de bus de 120 Ohm) ou **inactive** (pas de terminaison de bus) – voir tableau !

En cas de modification des paramètres du bus et de l'adresse du bus, les appareils avec **affichage sur écran** affichent les paramètres correspondants à l'écran pour env. 30 secondes.

## AFFICHAGE DE COMMUNICATION

La communication est signalée par deux voyants DEL. Les télégrammes dont la réception est bonne sont signalés indépendamment de l'adresse de l'appareil par l'allumage du voyant vert. Les télégrammes erronés ou les télégrammes d'exception Modbus déclenchés sont représentés par l'allumage du voyant rouge.

## DIAGNOSTIC

La fonction de diagnostic de défauts est intégrée

## AFFICHAGE SUR L'ÉCRAN

Par défaut, les valeurs de mesure suivantes sont affichées les unes après les autres de manière **cyclique** avec les unités correspondantes dans la première ligne :

**Température** en °C, **humidité relative** en %h.r. (Format d'affichage de 1/10 °C resp. 1/10 % h.r.)



Via l'interface Modbus, l'affichage d'une dimension de **sortie alternative** peut être programmé au lieu de l'affichage standard : **Point de rosée** (en °C), **rapport de mélange** (en g/kg), **humidité absolue** (en g/m³), **enthalpie** (en kJ/kg), **humidité relative** (en %), **température** (en °C) ou **valeur de consigne du potentiomètre** (en %)

La valeur indice s'affiche dans la première ligne et l'unité correspondante est affichée de manière **statique** dans la seconde ligne. L'indice caractérise le type d'affichage, p. ex. température de point de rosée (voir le tableau « Fonction 06 Write Single Register »).



Valeur d'affichage : 13.8  
Indice : 1  
Unité : °C

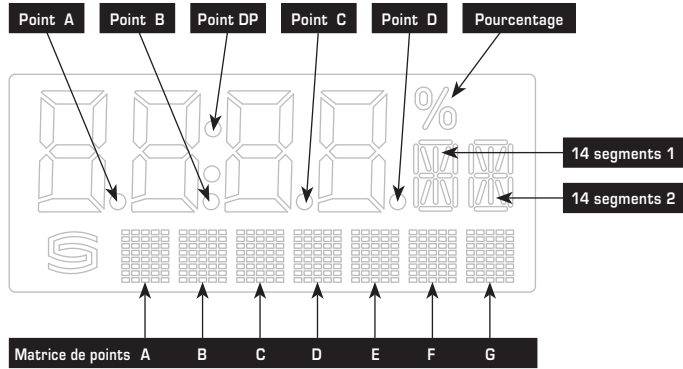
Via l'interface Modbus, l'affichage de l'écran peut aussi bien être programmé dans la zone à 7 et à 14 segments que dans la zone de matrice de point . Il est ainsi possible, par exemple, d'afficher les messages de l'API.

Pour l'**affichage librement programmable**, le registre 4x0001 (valeur d'affichage physique) doit contenir la valeur 10. Les registres 4x0002 à 4x0012 contiennent des informations sur les caractères et segments à afficher.

La zone de matrice de points est également programmable dans le réglage par défaut (le registre 4x0001 contient la valeur 0). Dans la zone à 7 segments, la valeur de mesure actuelle s'affiche automatiquement.

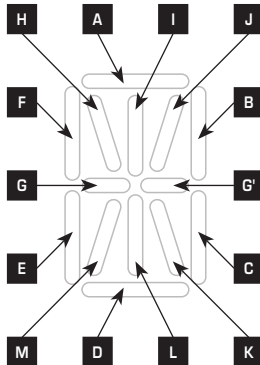
### Structure du modèle du segment (registre 4x0005)

- Bit 0 ..... Dot A
- Bit 1 ..... Dot B
- Bit 2 ..... Dot C
- Bit 3 ..... Dot D
- Bit 4 ..... Dot DP
- Bit 5 ..... Pourcentage
- Bit 6 ..... --
- Bit 7 ..... --
- Bit 8 ..... --
- Bit 9 ..... --
- Bit 10 ..... --
- Bit 11 ..... --
- Bit 12 ..... --
- Bit 13 ..... --
- Bit 14 ..... --
- Bit 15 ..... --



### Structure du modèle à 14 segments (registre 4x0003 et 4x0004)

- Bit 0 ..... A
- Bit 1 ..... B
- Bit 2 ..... C
- Bit 3 ..... D
- Bit 4 ..... E
- Bit 5 ..... F
- Bit 6 ..... G
- Bit 7 ..... G'
- Bit 8 ..... H
- Bit 9 ..... I
- Bit 10 ..... J
- Bit 11 ..... K
- Bit 12 ..... L
- Bit 13 ..... M
- Bit 14 ..... --
- Bit 15 ..... --



Exemple de signes  
Degré Celsius (°C)



14 segments 1:  
227  
(registre 4x003)



14 segments 2:  
57  
(registre 4x004)

Tableau des codes ASCII pour la zone d'affichage de la matrice de points

ASCII	Sign	ASCII	Sign	ASCII	Sign	ASCII	Sign	ASCII	Sign
32	Espace	53	5	73	I	94	^	114	r
33	!	54	6	74	J	95	_	115	s
34	"	55	7	75	K	96	\	116	t
35	#	56	8	76	L	97	a	117	u
36	\$	57	9	77	M	98	b	118	v
37	%	58	:	78	N	99	c	119	w
38	&	59	;	79	O	100	d	120	x
40	(	60	<	80	P	101	e	121	y
41	)	61	=	81	Q	102	f	122	z
42	*	62	>	82	R	103	g	123	{
43	+	63	?	83	S	104	h	124	
44	,	64	@	84	T	105	i	125	}
45	-	65	A	85	U	106	j	129	ü
46	.	66	B	86	V	107	k	132	ä
47	/	67	C	87	W	108	l	142	Ä
48	0	68	D	88	X	109	m	148	ö
49	1	69	E	89	Y	110	n	153	Ö
50	2	70	F	90	Z	111	o	154	Û
51	3	71	G	91	[	112	p	223	°
52	4	72	H	93	]	113	q		

Les caractères ASCII ou de contrôle qui ne figurent pas dans le tableau sont présentés par des espaces.

## AFFICHAGE LED

### Affichage individuel des LED (registre 4x0014 = 0)

La couleur et la luminosité des LED peuvent être commandées individuellement via Modbus.

Avec les registres 4x0015 bis 4x0019 (LED x Mode, x=1...5), l'état d'affichage de chaque LED peut être réglé (lumière permanente/ différents types de clignotement), resp. le poussoir de présence peut être affecté à une LED.

Avec les registres 4x0020 à 4x0024 (LED x couleur, x=1...5), la couleur et la luminosité de la LED peuvent être réglées (voir tableau). Le chiffre des dizaines correspond à la couleur et le chiffre des unités à la luminosité. Concernant l'affectation des couleurs et de la luminosité, la valeur 100 se réfère au registre des couleurs des LED correspondant (4x0025 à 4x0039) avec la possibilité d'affecter les trois couleurs rouge, verte et bleue de manière individuelle.

Les affichages à LED sont activés et désactivés individuellement par le télégramme MODBUS « **Function 05 Write Single Coil** ».

Les réglages de registre ci-contre correspondent à l'exemple suivant pour différents messages de service et de dérangement :

- LED 1 rouge** Alarme – clignote rapidement
- LED 2 jaune** Avertissement – clignote lentement
- LED 3 blanche** Service
- LED 4 verte** Service
- LED 5 blanche** Présence y compris combinaison avec bouton-poussoir

4x0014	= 0 (LED adressables individuellement)
4x0015	= 4 (clignote rapidement)
4x0016	= 2 (clignote moyennement)
4x0017	= 0 (lumière permanente)
4x0018	= 0 (lumière permanente)
4x0019	= 5 (changement d'état via poussoir de présence)
4x0020	= 35 couleur rouge
4x0021	= 25 couleur jaune
4x0022	= 5 couleur blanche
4x0023	= 55 couleur verte
4x0024	= 5 couleur blanche

### Affichage bargraphe des LED (registre 4x0014 = 1 à 4)

Les LED sont connectées dans un ordre d'affichage et indiquent la valeur inscrite dans le registre 4x0013 (valeur bargraphe) en couleur. Certains niveaux intermédiaires sont représentés au moyen de variations de luminosité.

Le choix des couleurs du bargraphe est définissable via le registre 4x0014 (mode bargraphe) et peut être réglé de manière individuelle au moyen du registre des couleurs des LED (4x0025 à 4x0039).

Les réglages de registre ci-contre correspondent à l'exemple suivant pour un affichage à lampes défini par l'utilisateur :

- LED 1 rouge (registre des couleurs)
- LED 2 jaune
- LED 3 jaune-verte
- LED 4 verte
- LED 5 verte

4x0013	Valeur d'affichage
4x0014	= 4
4x0020	= 100 (couleur rouge définie par l'utilisateur)
4x0021	= 25 couleur jaune
4x0022	= 45 couleur jaune-verte
4x0023	= 55 couleur verte
4x0024	= 55 couleur verte
4x0025	= 40 registre des couleurs rouge
4x0026	= 1 registre des couleurs verte
4x0027	= 2 registre des couleurs bleu

### POTENTIOMÈTRE ET COMMUTEUR ROTATIF

La position du potentiomètre est détectée dans une plage de 0 à 100 % et affichée via le registre 3x0005 (valeur de consigne du potentiomètre). La position du commutateur rotatif (en option) peut être interrogée via le registre 3x0010 (commutateur rotatif) dans les positions 1 à 5.

### POUSSOIR DE PRÉSENCE

Le poussoir de présence est représenté via les registres 1x0001 à 1x0003. Si le bouton-poussoir n'est assigné à aucune LED, (le mode LED diffère de la valeur 5) les états des boutons-poussoirs peuvent être détectés par les registres suivants :

1x0001	Bouton poussoir pressé = 1, détection via changement de front
1x0002	Bouton poussoir libéré = 1, détection via changement de front
1x0003	État du bouton-poussoir, état actuel du bouton-poussoir au moment de la requête

Les informations concernant les boutons-poussoirs déclenchés par un changement de front sont sauvegardées jusqu'au télégramme de requête Modbus suivant « **Function 02 Read Discrete Input** », si bien que l'activation des boutons-poussoirs est détectée de manière sûre même lors de longs balayages de bus (par ex. 1 seconde).

En cas d'affectation du bouton-poussoir à une LED (Mode LED correspond à la valeur 5), un changement de l'état de la LED s'effectue automatiquement à chaque pression du bouton-poussoir. La LED correspondante doit être activée via la fonction 05 Write Single Coil.

La requête de l'état de la LED est possible via le registre 1x0001.

Le registre 1x0002 est sans fonction.

Le registre 1x0003 indique l'état actuel du bouton-poussoir au moment de la requête.

Par ailleurs, l'état de la LED peut en outre être sélectionné ou supprimé via la fonction 05 Write Single Coil Bit 6.

## TÉLÉGRAMMES

### Function 04 Read Input Register

Registre	Paramètre		Data Type	Value	Range
3x0001	Température	Balayage 4 s	Signed 16 Bit	0...500	0.0...+50.0 °C
3x0002	Température	Filtrage 32 s	Signed 16 Bit	0...500	0.0...+50.0 °C
3x0003	Humidité relative	Balayage 4 s	Signed 16 Bit	0...1000	0.0...100.0 % h.r.
3x0004	Humidité relative	Filtrage 32 s	Signed 16 Bit	0...1000	0.0...100.0 % h.r.
3x0005	Potentiomètre de consigne		Signed 16 Bit	0...1000	0.0...100.0 %
3x0006	Point de rosée	Valeur calculée	Signed 16 Bit	0...500	0.0...+50.0 °C
3x0007	Humidité absolue	Valeur calculée	Signed 16 Bit	0...800	0.0...80.0 g/m <sup>3</sup>
3x0008	Rapport de mélange	Valeur calculée	Signed 16 Bit	0...800	0.0...80.0 g/kg
3x0009	Enthalpie	Valeur calculée	Signed 16 Bit	0...850	0.0...85.0 kJ/kg
3x0010	Commutateur rotatif		Unsigned 8 Bit	0...4	Positions 1...5

### Function 06 Write Single Register & Function 16 Write Multiple Register

Registre	Paramètres (écran)		Data Type	Value	Range	
4x0001	Valeur d'affichage physique		Unsigned 8 Bit	0...10	0...10	
	<b>Affichage standard (cyclique) :</b> Température en °C, Humidité relative en % h.r.		-	0	Réglage par défaut	
	<b>Affichage alternatif (statique) :</b>					
	Température en °C		1		1	
	Valeur de consigne du potentiomètre en %		2		2	
	Point de rosée en °C		3		3	
	Humidité relative en % h.r.		4		4	
	Humidité absolue en g/m <sup>3</sup>		5		5	
	Rapport de mélange en g/kg		6		6	
	Enthalpie en kJ/kg		7		7	
Affichage librement configurable		-		10		
4x0002	Valeur 7 segments		Signed 16 Bit	-999...9999	-999...9999	
4x0003	14 segments modèle 1	voir le graphique	Unsigned 16 Bit		voir le modèle binaire	
4x0004	14 segments modèle 2	voir le graphique	Unsigned 16 Bit		voir le modèle binaire	
4x0005	Modèle du segment		Unsigned 16 Bit		voir le modèle binaire	
4x0006	Matrice de points caractère A		Unsigned 8 Bit	0...255	Caractères ASCII	
4x0007	Matrice de points caractère B		Unsigned 8 Bit	0...255	Caractères ASCII	
4x0008	Matrice de points caractère C		Unsigned 8 Bit	0...255	Caractères ASCII	
4x0009	Matrice de points caractère D		Unsigned 8 Bit	0...255	Caractères ASCII	
4x0010	Matrice de points caractère E		Unsigned 8 Bit	0...255	Caractères ASCII	
4x0011	Matrice de points caractère F		Unsigned 8 Bit	0...255	Caractères ASCII	
4x0012	Matrice de points caractère G		Unsigned 8 Bit	0...255	Caractères ASCII	
4x0040	Luminosité rétroéclairage LCD		Unsigned 8 Bit	0...63	0...100%	

Registre	Paramètres (LED)		Data Type	Value	Range
4x0013	Valeur bargraphe (LED)		Unsigned 16 Bit	0...1000	0...1000
4x0014	Mode bargraphe		Unsigned 8 Bit	0...4	
	LED commandées indépendamment			0	Réglage par défaut
	Bargraphe A	Vert - vert - jaune - rouge (ampoule LED)		1	
	Bargraphe B	Vert - jaune - rouge (toutes les LED de même couleur)		2	
	Bargraphe C	Bleu - bleu-rouge - rouge (toutes les LED de même couleur)		3	
	Bargraphe D	Couleur du registre des couleurs LED		4	
4x0015	Mode LED 1		Unsigned 8 Bit	0...5	Défaut = 0
4x0016	Mode LED 2		Unsigned 8 Bit	0...5	Défaut = 0
4x0017	Mode LED 3		Unsigned 8 Bit	0...5	Défaut = 0
4x0018	Mode LED 1		Unsigned 8 Bit	0...5	Défaut = 0
4x0019	Mode LED 5		Unsigned 8 Bit	0...5	Défaut = 0
	Lumière permanente			0	Réglage par défaut
	Clignotements brefs			1	
	Clignotements moyens			2	
	Clignotements longs			3	
	Clignotements rapides			4	
	Changement avec bouton-poussoir			5	

**Function 06 Write Single Register & Function 16 Write Multiple Register**

Registre	Paramètres (LED)		Data Type	Value	Range
4x0020	Couleur LED 1		Unsigned 8 Bit	0...100	Défaut = 0
4x0021	Couleur LED 2		Unsigned 8 Bit	0...100	Défaut = 0
4x0022	Couleur LED 3		Unsigned 8 Bit	0...100	Défaut = 0
4x0023	Couleur LED 4		Unsigned 8 Bit	0...100	Défaut = 0
4x0024	Couleur LED 5		Unsigned 8 Bit	0...100	Défaut = 0
		Blanc		0...9	foncé = 0 clair = 9
		Jaune		10...19	foncé = 10 clair = 19
		Orange		20...29	foncé = 20 clair = 29
		Rouge		30...39	foncé = 30 clair = 39
		Jaune-vert		40...49	foncé = 40 clair = 49
		Vert		50...59	foncé = 50 clair = 19
		Turquoise		60...69	foncé = 60 clair = 69
		Bleu		70...79	foncé = 70 clair = 79
		Violet		80...89	foncé = 80 clair = 89
		<b>Registre des couleurs</b>		100	
4x0025	Registre des couleurs LED 1	Rouge		0...63	
4x0026	Registre des couleurs LED 1	Vert		0...63	
4x0027	Registre des couleurs LED 1	Bleu		0...63	
4x0028	Registre des couleurs LED 2	Rouge		0...63	
4x0029	Registre des couleurs LED 2	Vert		0...63	
4x0030	Registre des couleurs LED 2	Bleu		0...63	
4x0031	Registre des couleurs LED 3	Rouge		0...63	
4x0032	Registre des couleurs LED 3	Vert		0...63	
4x0033	Registre des couleurs LED 3	Bleu		0...63	
4x0034	Registre des couleurs LED 4	Rouge		0...63	
4x0035	Registre des couleurs LED 4	Vert		0...63	
4x0036	Registre des couleurs LED 4	Bleu		0...63	
4x0037	Registre des couleurs LED 5	Rouge		0...63	
4x0038	Registre des couleurs LED 5	Vert		0...63	
4x0039	Registre des couleurs LED 5	Bleu		0...63	



### Function 02 Read Discrete Input

Registre	Paramètre	Data Type	Value	Range
0x0001	LED 1 multicolore	Bit 0	0 / 1	OFF - ON
0x0002	LED 2 multicolore	Bit 1	0 / 1	OFF - ON
0x0003	LED 3 multicolore	Bit 2	0 / 1	OFF - ON
0x0004	LED 5 multicolore	Bit 3	0 / 1	OFF - ON
0x0005	LED 6 multicolore	Bit 4	0 / 1	OFF - ON
0x0006	Set / Clear État de la LED du bouton-poussoir	Bit 5	0 / 1	CLEAR - SET
0x0007	Luminosité rétroéclairage LCD	Bit 6	0 / 1	OFF - ON

### Function 02 Read Discrete Input

Registre	Paramètre	Data Type	Value	Range
1x0001	Poussoir de présence/ État de la LED	Bit 0	0 / 1	OFF - ON
1x0002	Poussoir de présence	Bit 1	0 / 1	OFF - ON
1x0003	Poussoir de présence	Bit 2	0 / 1	OFF - ON

Note : Les adresses 1x0004...1x0008 sont lues avec la valeur « 0 ».

### Function 08 Diagnostics

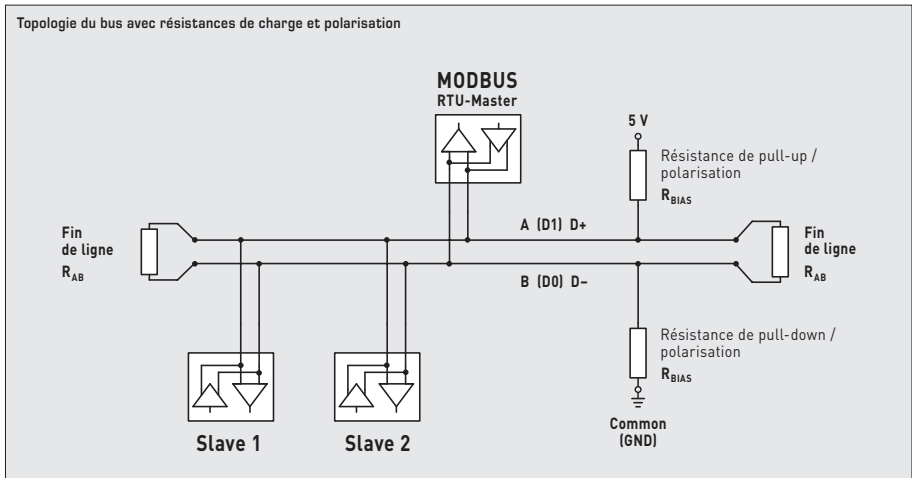
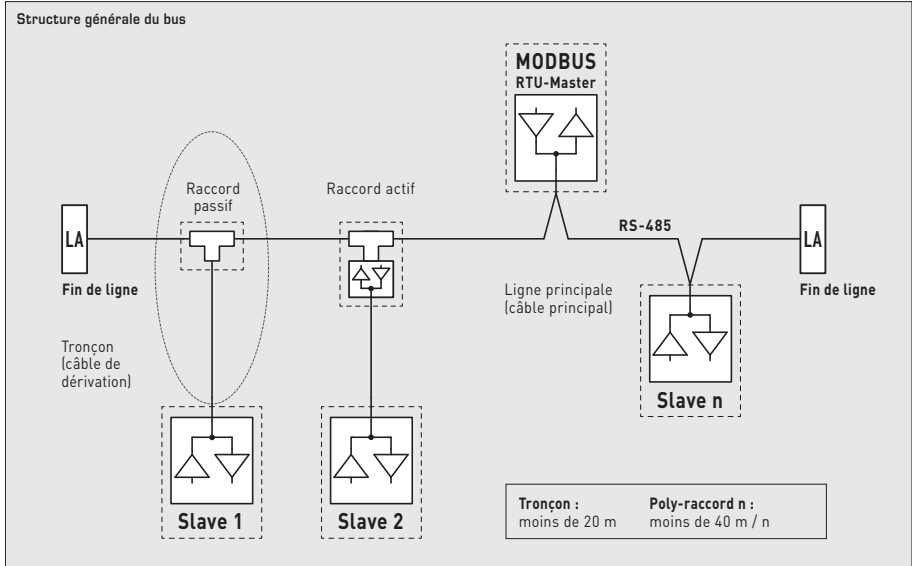
Les codes sous-fonction suivants sont pris en charge

Code sous-fonction	Paramètre	Data Type	Réponse
00	Écho des données d'émission (loopback-rebouclage)		Données d'écho
01	Redémarrage Modbus (Reset Listen Only Mode – Réinit Mode Écoute Seule)		Télégramme d'écho
04	Activation Listen Only Mode (mode Écoute seule)		Pas de réponse
10	Efface compteur		Télégramme d'écho
11	Compteur Télégrammes de bus	Unsigned 16 Bit	Tous les télégrammes de bus valides
12	Compteur Erreur de communication (Parité, CRC, erreur Frame, etc.)	Unsigned 16 Bit	Télégrammes de bus erronés
13	Compteur Messages d'exception	Unsigned 16 Bit	Compteur d'erreurs
14	Compteur Télégrammes esclaves	Unsigned 16 Bit	Télégrammes esclaves
15	Compteur Télégrammes sans réponse	Unsigned 16 Bit	Message de Broadcast (adresse A)

### Function 17 Report Slave ID

Structure du télégramme de réponse

n° de byte	Paramètre	Data Type	Réponse
00	Nombre de bytes	Unsigned 8 Bit	6
01	ID esclave (Device Type)	Unsigned 8 Bit	11 = HYGRASGARD® MODBUS
02	ID esclave (Device Class)	Unsigned 8 Bit	20 = HYGRASGARD® / HYGRASREG®
03	Statut	Unsigned 8 Bit	255 = RUN, 0 = STOP
04	Numéro de version (release)	Unsigned 8 Bit	1...9
05	Numéro de version (version)	Unsigned 8 Bit	1...99
06	Numéro de version (index)	Unsigned 8 Bit	1



Les résistances de charges ne doivent être placées qu'aux extrémités de la ligne de bus.

Dans les réseaux sans repeater, un maximum de 2 terminaisons de ligne est autorisé.

La terminaison de ligne peut être activée sur l'appareil via le DIP 6. Les résistances de polarisation pour la définition du niveau du bus au repos sont généralement activées au maître Modbus / repeater.

Le nombre maximum de correspondants par segment Modbus est de 32 appareils.

Pour des grands nombres de correspondants, le bus doit être réparti en plusieurs segments par l'intermédiaire de repeaters. L'adresse des correspondants peut être fixée de 1 à 247.

Pour la ligne de bus, on peut utiliser un câble avec ligne de données / alimentation tension câblées par paire et treillis de blindage en cuivre. La capacité linéique de la ligne doit rester inférieure à 100 pF/m (p.ex. ligne Profibus).

## F Montage et mise en service

Les raccordements électriques doivent être exécutés HORS TENSION. Veuillez à ne brancher l'appareil que sur un réseau de très basse tension de sécurité. Nous déclinons toute responsabilité ou garantie au titre de tout dommage consécutif provoqué par des erreurs commises sur cet appareil. L'installation et la mise en service des appareils doit être effectuée uniquement par du personnel qualifié. Seules les données techniques et les conditions de raccordement indiquées sur l'étiquette signalétique de l'appareil ainsi que la notice d'instruction sont applicables. Des différences par rapport à la présentation dans le catalogue ne sont pas mentionnées explicitement et sont possibles suite au progrès technique et à l'amélioration continue de nos produits. En cas de modifications des appareils par l'utilisateur, tous droits de garantie ne seront pas reconnus. L'utilisation de l'appareil à proximité d'appareils qui ne sont pas conformes aux directives « CEM » pourra nuire à son mode de fonctionnement. Cet appareil ne devra pas être utilisé à des fins de surveillance qui visent uniquement à la protection des personnes contre les dangers ou les blessures ni comme interrupteur d'arrêt d'urgence sur des installations ou des machines ni pour des fonctions relatives à la sécurité comparables.

Il est possible que les dimensions du boîtier et des accessoires du boîtier divergent légèrement des indications données dans cette notice.

Il est interdit de modifier la présente documentation.

En cas de réclamation, les appareils ne sont repris que dans leur emballage d'origine et que si tous les éléments de l'appareil sont complets.

## F Généralités

**Seules les CGV de la société S+S, les « Conditions générales de livraison du ZVEI pour produits et prestations de l'industrie électronique » ainsi que la clause complémentaire « Réserve de propriété étendue » s'appliquent à toutes les relations commerciales entre la société S+S et ses clients.**

Il convient en outre de respecter les points suivants :

- Avant de procéder à toute installation et à la mise en service, veuillez lire attentivement la présente notice et toutes les consignes qui y sont précisées !
- Les raccordements électriques doivent être exécutés HORS TENSION. Ne branchez l'appareil que sur un réseau de très basse tension de sécurité. Pour éviter des endommagements / erreurs sur l'appareil (par ex. dus à une induction de tension parasite), il est conseillé d'utiliser des câbles blindés, ne pas poser les câbles de sondes en parallèle avec des câbles de puissance, les directives CEM sont à respecter.
- Cet appareil ne doit être utilisé que pour l'usage qui est indiqué en respectant les règles de sécurité correspondantes de la VDE, des Länder, de leurs organes de surveillance, du TÜV et des entreprises d'approvisionnement en énergie locales. L'acheteur doit respecter les dispositions relatives à la construction et à la sécurité et doit éviter toutes sortes de risques.
- Nous déclinons toute responsabilité ou garantie pour les défauts et dommages résultant d'une utilisation inappropriée de cet appareil.
- Nous déclinons toute responsabilité ou garantie au titre de tout dommage consécutif provoqué par des erreurs commises sur cet appareil.
- L'installation et la mise en service des appareils doit être effectuée uniquement par du personnel qualifié
- Seules les données techniques et les conditions de raccordement indiquées sur la notice d'instruction accompagnant l'appareil sont applicables, des différences par rapport à la présentation dans le catalogue ne sont pas mentionnées explicitement et sont possibles suite au progrès technique et à l'amélioration continue de nos produits.
- En cas de modifications des appareils par l'utilisateur, tous droits de garantie ne seront pas reconnus.
- Cet appareil ne doit pas être utilisé à proximité des sources de chaleur (par ex. radiateurs) ou de leurs flux de chaleur, il faut impérativement éviter un ensoleillement direct ou un rayonnement thermique provenant de sources similaires (lampes très puissantes, projecteurs à halogène).
- L'utilisation de l'appareil à proximité d'appareils qui ne sont pas conformes aux directives « CEM » pourra nuire à son mode de fonctionnement.
- Cet appareil ne devra pas être utilisé à des fins de surveillance qui visent à la protection des personnes contre les dangers ou les blessures ni comme interrupteur d'arrêt d'urgence sur des installations ou des machines ni pour des fonctions relatives à la sécurité comparables.
- Il est possible que les dimensions du boîtier et des accessoires du boîtier divergent légèrement des indications données dans cette notice.
- Il est interdit de modifier la présente documentation.
- En cas de réclamation, les appareils ne sont repris que dans leur emballage d'origine et si tous les éléments de l'appareil sont complets.

**La mise en service ne doit être effectuée que par du personnel qualifié !**

**Avant de procéder à l'installation et à la mise en service, veuillez lire attentivement la présente notice et toutes les consignes qui y sont précisées !**

### Consignes pour l'installation mécanique :

Effectuer le montage en tenant compte des dispositions et règles standardisées à ce titre applicables pour le lieu de mesure (par ex. des règles de soudage, etc.) Sont notamment à considérer :

- Mesure technique de températures selon VDE/VDI, directives, ordonnances sur les instruments de mesure pour la mesure de températures.
- Les directives « CEM », celles-ci sont à respecter.
- Ne pas poser les câbles de sonde en parallèle avec des câbles de puissance.
- Il est conseillé d'utiliser des câbles blindés, ce faisant raccorder l'une des extrémités du blindage sur le DDC/APL.

Effectuer l'installation en respectant la conformité des paramètres techniques correspondants des thermomètres aux conditions d'utilisation réelles, notamment :

- Plage de mesure
- Pression maximale admissible, vitesse d'écoulement
- Longueur de montage, dimensions des tubes
- Éviter les oscillations, vibrations, chocs (< 0,5 g)

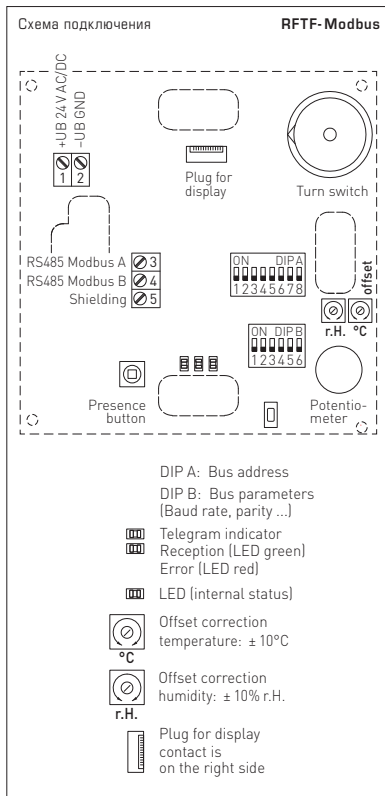
### Consignes de mise en service :

Cet appareil a été étalonné, ajusté et testé dans des conditions normalisées. En cas de fonctionnement dans des conditions différentes, nous recommandons un premier réglage manuel sur site lors de la mise en service et à intervalles réguliers par la suite.

Калибруемый комнатный датчик **HYGRASGARD® RFTF-Modbus** с подключением к шине Modbus, на выбор с дисплеем или без него, в элегантном корпусе (Baldur 2) измеряет относительную влажность и температуру воздуха в помещении. На основе измеренных значений далее вычисляются различные параметры. Через шину Modbus можно считывать следующие параметры: относительную влажность [%], абсолютную влажность [г/м³], соотношение компонентов смеси (г/кг), точку росы [°C], энтальпию [кДж/кг] (без учёта атмосферного давления) и температуру в помещении [°C]. При этом имеются на выбор элементы управления: задающий потенциометр, 5-полюсный поворотный выключатель и кнопка присутствия. Для вывода температуры/относительной влажности/абсолютной влажности/точки росы/соотношения компонентов смеси/энтальпии и заданного значения имеются опциональные приборы с жидкокристаллическим дисплеем для отображения измеренных значений. Рабочие состояния показаны максимум 5 многоцветными светодиодными индикаторами. Управление индикацией (ЖК-дисплеем), а также считывание измеренных и рабочих значений осуществляется через интерфейс шины Modbus.

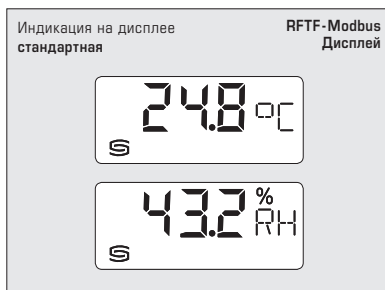
**ТЕХНИЧЕСКИЕ ДАННЫЕ**

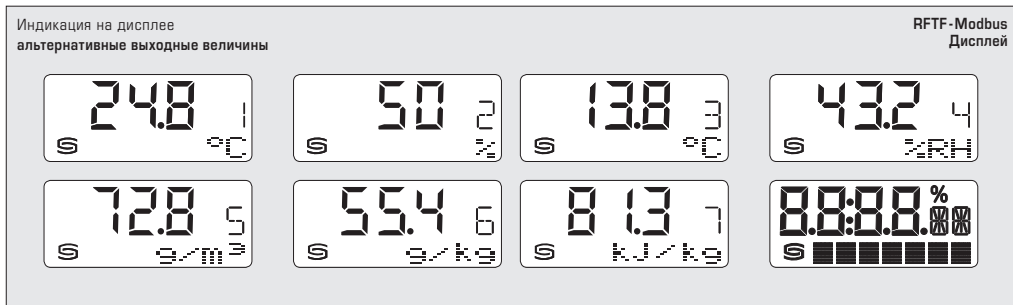
Электропитание:	24 В перем. тока (±20 %) и 15...36 В пост. тока
Потребляемая мощность:	< 1,0 ВА / 24В пост. тока < 2,2 ВА / 24В перем. тока
Чувствительный элемент:	<b>цифровой датчик влажности со встроенным датчиком температуры</b> , с малым гистерезисом и высокой долговременной стабильностью
Отличительные особенности:	определение температуры, относительной влажности, абсолютной влажности, точки росы, соотношения компонентов смеси, энтальпии, а также задающий потенциометр, поворотный выключатель и кнопка присутствия
Диапазон измерения:	0...100 % отн. вл. (влажность) 0...+50 °C (температура)
Погрешность измерения влажности:	обычно ±2,0% (20...80% отн. влажности) при +25 °C, иначе ±3,0%
Погрешность измерения температуры:	обычно ± 0,2 К при +25 °C
Смещение нулевой точки:	±10 % отн. вл. (влажность) ± 10 °C (температура) настраивается через потенциометр
Температура окружающей среды:	хранение: -35...+85 °C; эксплуатация: 0...+50 °C
Среда:	чистый воздух и <b>неагрессивные, негорючие газы</b>
Протокол шины:	Modbus (RTU), диапазон адресов 0...247 с возможностью настройки цветные светодиоды, программируемый
Фильтрация сигналов:	4 с / 32 с
Корпус:	пластик, акрилонитрил-бутадиенстирол (ABS), цвет – чистый белый (аналогичный RAL 9010)
Размеры:	98 x 98 x 32 мм (Baldur 2)
Монтаж:	монтаж на стену или в монтажную коробку для скрытого монтажа, Ø 55 мм, нижняя часть с четырьмя отверстиями, для крепления в вертикально или горизонтально установленных коробках скрытого монтажа с вводом провода сзади, с выламываемой заглушкой для ввода провода сверху или снизу при открытом монтаже.
Долговременная стабильность:	±1 % в год
Относительная влажность воздуха:	< 95 % без конденсации
Класс защиты:	III (согласно EN 60730)
Степень защиты:	<b>IP 30</b> (согласно EN 60529)
Нормы:	соответствие CE согласно директиве по электромагнитной совместимости 2014 / 30 / EU, согласно EN 61326
Опции:	<b>дисплей с подсветкой</b> , двухстрочный, программируемый, вырез ок. 36 x 15 мм (Ш x В), для индикации измеренной влажности и температуры или выбираемого параметра или индивидуально программируемого значения
<b>ПРИНАДЛЕЖНОСТИ</b>	см. таблицу



**Калибровка нулевой точки**

Датчики настроены и согласованы на заводе. Возможна корректировка обоими потенциометрами смещения. Диапазон настройки составляет ± 10 °C и ± 10% относительной влажности.





В стандартном исполнении в первой строке поочередно и циклично отображаются следующие измеренные значения с соответствующими единицами измерения:  
**температура (°C), относительная влажность (%)**

Улучшенная считываемость благодаря фоновой подсветке. Посредством шинного интерфейса дисплей можно **индивидуально** программировать как в 7- и 14-сегментном поле, так и в поле с точечной матрицей.

Используя шинный интерфейс, вместо стандартной индикации можно запрограммировать отображение **альтернативной выходной величины**.

При этом в первой строке **статично** отображается значение с индексом, а во второй — соответствующая единица измерения. Индекс обозначает тип индикации:

- Индекс 1 = температура в °C
- Индекс 2 = заданное значение потенциометра в %
- Индекс 3 = точка росы в °C
- Индекс 4 = относительная влажность в %
- Индекс 5 = абсолютная влажность в г/м³
- Индекс 6 = отношение компонентов смеси в г/кг
- Индекс 7 = энтальпия в кДж/кг

**HYGRASGARD® RFTF-Modbus Датчик влажности и температуры комнатный**

Тип / WGO1	Диапазон измерений/ индикация влажность (переключаемая)	температура	Выход	Дисплей	Арт. №
<b>RFTF-Modbus</b>					
RFTF-Modbus	0 ...100 % отн. вл. (default) 0...80 г/кг (MV) 0...80 г/м³ (a.F.) 0...85 кДж/кг (ENT.) -20...+80 °C (TP)	0...+50 °C	Modbus		1201-4286-6000-000
RFTF-Modbus LCD	(5 х см. выше)	(1 х см. выше)	Modbus	■	1201-4286-7000-000
<b>ПРИНАДЛЕЖНОСТИ</b>					
KA2-Modbus	Коммуникационный адаптер (с интерфейсом USB и RS485) для подключения к системе (вкл. программное обеспечение для быстрого пуска)				1906-1200-0000-100
LA-Modbus	Оконечное устройство (с согласующим резистором) в качестве активной оконечной нагрузки шины в сетях RS485				1906-1300-0000-100

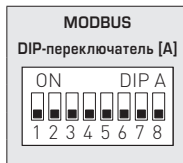
**HYGRASGARD® RFTF-Modbus Комнатный контроллеры влажности и температуры**

Тип / WGO1	Диапазон измерений/ индикация влажность (переключаемая)	температура	Выход	Дисплей	Арт. №
<b>RFTF-Modbus-xx</b>					
RFTF-Modbus P	0 ...100 % отн. вл. (default) 0...80 г/кг (MV) 0...80 г/м³ (a.F.) 0...85 кДж/кг (ENT.) -20...+80 °C (TP)	0...+50 °C	Modbus		1201-4286-6001-005
RFTF-Modbus P LCD	(5 х см. выше)	(1 х см. выше)	Modbus	■	1201-4286-7001-005
RFTF-Modbus P 5L	(5 х см. выше)	(1 х см. выше)	Modbus		1201-4286-6119-005
RFTF-Modbus P 5L LCD	(5 х см. выше)	(1 х см. выше)	Modbus	■	1201-4286-7119-005
RFTF-Modbus P D5	(5 х см. выше)	(1 х см. выше)	Modbus		1201-4286-6012-841
RFTF-Modbus P D5 5L	(5 х см. выше)	(1 х см. выше)	Modbus		1201-4286-6120-841
RFTF-Modbus P T D5 5L	(5 х см. выше)	(1 х см. выше)	Modbus		1201-4286-6121-841
RFTF-Modbus P T	(5 х см. выше)	(1 х см. выше)	Modbus		1201-4286-6047-005
RFTF-Modbus P T LCD	(5 х см. выше)	(1 х см. выше)	Modbus	■	1201-4286-7047-005
RFTF-Modbus P T 5L	(5 х см. выше)	(1 х см. выше)	Modbus		1201-4286-6051-005
RFTF-Modbus P T 5L LCD	(5 х см. выше)	(1 х см. выше)	Modbus	■	1201-4286-7051-005
Комплектация:	P = потенциометр (задатчик) T = кнопка присутствия	D5 = поворотный выключатель, 5-ступенчатый 5L = светодиодные индикаторы, многоцветные (5 шт.)			
<b>ПРИНАДЛЕЖНОСТИ</b>					
KA2-Modbus	Коммуникационный адаптер (USB/RS485)				1906-1200-0000-100

## АДРЕС ШИНЫ

Адрес шины (двоичный, настраиваемая значимость от 1 до 247)							
DIP 1	DIP 2	DIP 3	DIP 4	DIP 5	DIP 6	DIP 7	DIP 8
128	64	32	16	8	4	2	1
ON	ON	OFF	OFF	OFF	OFF	OFF	ON

Данный пример показывает, что  $128 + 64 + 1 = 193$  — это адрес шины Modbus.



**Адрес прибора** в диапазоне от **1 до 247** (двоичный формат) настраивается с помощью DIP-переключателя [A]. Положение переключателей, поз. от 1 до 8 — см. таблицу на обратной стороне!

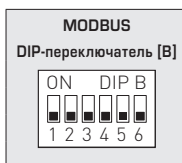
Адрес 0 зарезервирован для сообщений сети; запрещается определять адреса больше 247; прибор будет игнорировать их. DIP-переключатели имеют двоичное кодирование со следующей значимостью:

DIP 1 = 128..... DIP 1 = ON  
 DIP 2 = 64..... DIP 2 = ON  
 DIP 3 = 32..... DIP 3 = OFF  
 DIP 4 = 16..... DIP 4 = OFF  
 DIP 5 = 8..... DIP 5 = OFF  
 DIP 6 = 4..... DIP 6 = OFF  
 DIP 7 = 2..... DIP 7 = OFF  
 DIP 8 = 1..... DIP 8 = ON

Данный пример показывает, что  $128 + 64 + 1 = 193$  — это адрес шины Modbus.

## ПАРАМЕТРЫ ШИНЫ

Скорость передачи (настраиваемая)	DIP 1	DIP 2
9600 бод	ON	OFF
19200 бод	ON	ON
38400 бод	OFF	ON
зарезервировано	OFF	OFF



Чётность (настраиваемая)	DIP 3	Контроль чётности (вкл./выкл.)	DIP 4	8N1-Modus (вкл./выкл.)	DIP 5	Оконечная нагрузка шины (вкл./выкл.)	DIP 6
EVEN (чётные)	ON	активный (1 стоповый бит)	ON	активный	ON	активный	ON
ODD (нечётные)	OFF	неактивный (без чётности) (2 стоповых бита)	OFF	неактивный (по умолчанию)	OFF	неактивная	OFF

**Скорость передачи данных** (в бодах) настраивается с помощью поз. 1 и 2 DIP-переключателя [B]. Можно настроить **9600 бод**, **19 200 бод** или **38 400 бод** — см. таблицу!

**Чётность** настраивается с помощью поз. 3 DIP-переключателя [B]. Можно настроить **EVEN (чётные)** или **ODD (нечётные)** — см. таблицу!

**Контроль чётности** включается с помощью поз. 4 DIP-переключателя [B]. Можно настроить: контроль чётности — **активный (1 стоповый бит)** или **неактивный (2 стоповых бита)**, т. е. контроль чётности отсутствует — см. таблицу!

Режим 8N1 включается с помощью поз. 5 DIP-переключателя [B]. При этом функции поз. 3 (чётность) и поз. 4 (контроль чётности) DIP-переключателя [B] становятся неактивными. Можно настроить: режим 8N1 активный или неактивный (по умолчанию) — см. таблицу!

**Оконечная нагрузка шины** включается с помощью поз. 6 DIP-переключателя [B]. Можно настроить: **активная** (нагрузочный резистор шины 120 Ом) или **неактивная** (без оконечной нагрузки шины) — см. таблицу!

В случае приборов с дисплеем при изменении параметров шины и ее адреса соответствующие настройки отображаются на дисплее на протяжении прим. 30 секунд.

## ИНДИКАЦИЯ СОСТОЯНИЯ СВЯЗИ

Индикация состояния связи осуществляется с помощью 2 светодиодных индикаторов. Индикация успешного получения телеграммы производится путем загорания зеленого индикатора независимо от адреса прибора. Индикация телеграмм с ошибками или вызванных исключительных телеграмм Modbus производится путем загорания красного индикатора.

## ДИАГНОСТИКА

Функция диагностики неисправностей встроена

### ИНДИКАЦИЯ НА ДИСПЛЕЕ

В стандартном исполнении в первой строке поочередно и циклично отображаются следующие измеренные значения с соответствующими единицами измерения:  
**температура (°C), относительная влажность (%).** (разрешение показаний составляет 1/10 °C или 1/10% отн. влажн.)



Используя шинный интерфейс, вместо стандартной индикации можно запрограммировать отображение альтернативной выходной величины: **точка росы (°C), соотношение компонентов смеси (г/кг), абсолютная влажность (г/м³), энтальпия (кДж/кг), относительная влажность (%), температура (°C) или заданное значение потенциометра (%)**

При этом в первой строке **статично** отображается значение с индексом, а во второй — соответствующая единица измерения. Индекс обозначает тип индикации, например, температура точки росы (см. таблицу «Функция 06 — Запись значения в один регистр хранения (Write Single Register)»).



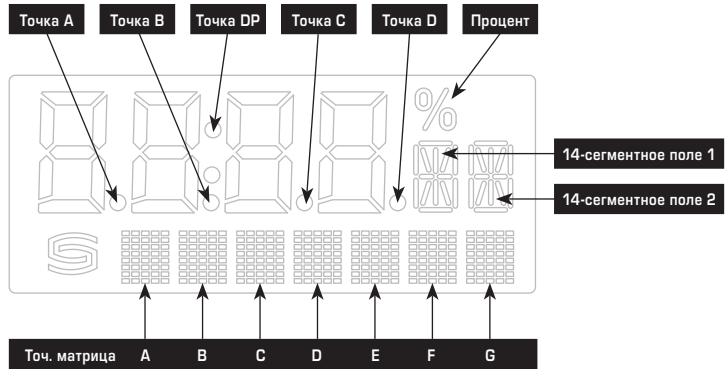
Посредством шинного интерфейса дисплей можно программировать как в 7- и 14-сегментном поле, так и в поле с точечной матрицей. Так, например, можно отображать сообщения, получаемые от ПЛК.

Для **индивидуальной индикации** регистр 4x0001 (физическое значение) должен содержать значение 10. Регистры от 4x0002 до 4x0012 содержат сведения об отображаемых символах и сегментах.

При настройке по умолчанию (регистр 4x0001 содержит значение 0) можно также запрограммировать поле с точечной матрицей. При этом в 7-сегментном поле будут отображаться текущие измеренные значения.

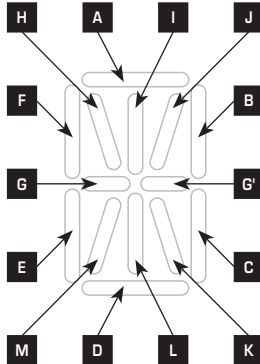
#### Пример структуры сегментного поля (регистр 4x0005)

- Бит 0 ..... Точка А
- Бит 1 ..... Точка В
- Бит 2 ..... Точка С
- Бит 3 ..... Точка D
- Бит 4 ..... Точка DP
- Бит 5 ..... Процент
- Бит 6 ..... --
- Бит 7 ..... --
- Бит 8 ..... --
- Бит 9 ..... --
- Бит 10 ..... --
- Бит 11 ..... --
- Бит 12 ..... --
- Бит 13 ..... --
- Бит 14 ..... --
- Бит 15 ..... --

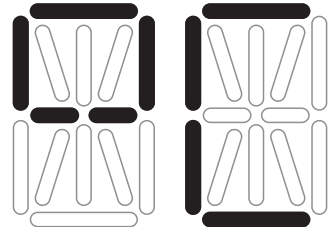


#### Пример структуры 14-сегментного поля (регистр 4x0003 и 4x0004)

- Бит 0 ..... А
- Бит 1 ..... В
- Бит 2 ..... С
- Бит 3 ..... D
- Бит 4 ..... E
- Бит 5 ..... F
- Бит 6 ..... G
- Бит 7 ..... G'
- Бит 8 ..... H
- Бит 9 ..... I
- Бит 10 ..... J
- Бит 11 ... K
- Бит 12 ... L
- Бит 13 ... M
- Бит 14 ... --
- Бит 15 ... --



Пример для символа градуса Цельсия (°C)



14-сегментное поле 1:  
227  
(регистр 4x003)

14-сегментное поле 2:  
57  
(регистр 4x004)

Таблица кодов ASCII для полей с точечной матрицей

ASCII	Символ
32	Пробел
33	!
34	"
35	#
36	\$
37	%
38	&
40	(
41	)
42	*
43	+
44	,
45	-
46	.
47	/
48	0
49	1
50	2
51	3
52	4

ASCII	Символ
53	5
54	6
55	7
56	8
57	9
58	:
59	;
60	<
61	=
62	>
63	?
64	@
65	A
66	B
67	C
68	D
69	E
70	F
71	G
72	H

ASCII	Символ
73	I
74	J
75	K
76	L
77	M
78	N
79	O
80	P
81	Q
82	R
83	S
84	T
85	U
86	V
87	W
88	X
89	Y
90	Z
91	[
93	]

ASCII	Символ
94	^
95	_
96	\
97	a
98	b
99	c
100	d
101	e
102	f
103	g
104	h
105	i
106	j
107	k
108	l
109	m
110	n
111	o
112	p
113	q

ASCII	Символ
114	r
115	s
116	t
117	u
118	v
119	w
120	x
121	y
122	z
123	{
124	
125	}
129	ü
132	ä
148	ö
153	õ
154	Û
223	°

Неуказанные в таблице символы ASCII или управляющие символы отображаются в виде пробела.

## СВЕТОДИОДНЫЕ ИНДИКАТОРЫ

### Отдельные светодиодные индикаторы (регистр 4x0014 = 0)

Управление цветом и яркостью светодиодов может по отдельности осуществляться через шину Modbus.

С помощью регистров 4x0015 ... 4x0019 (Светодиод x вид, x=1...5) можно задать **состояние индикации светодиода** (горит постоянно/различные виды мигания) или присвоить кнопку присутствия светодиоду.

Через регистры 4x0020 ... 4x0024 (Светодиод x цвет, x=1...5) можно задать **цвет и яркость светодиода** (см. таблицу). При этом в разряде десятков задается цвет, в разряде единиц - яркость. Значение 100 при присвоении цвета и яркости указывает на соответствующие регистры цвета светодиода (4x0025 ... 4x0039) с возможностью отдельного присвоения трёх цветов красного, зелёного и синего.

Светодиодная индикация включается и выключается через телеграмму MODBUS "Function 05 Write Single Coil".

Показанные настройки регистров соответствуют следующему примеру различных рабочих сообщений и сигналов неисправностей:

- Светодиод 1 красный** Тревога – быстро мигает
- Светодиод 2 жёлтый** Предупреждение – медленно мигает
- Светодиод 3 белый** Работа
- Светодиод 4 зелёный** Работа
- Светодиод 5 белый** Присутствие, включая соединение с кнопкой

4x0014	= 0 (светодиоды реагируют по отдельности)
4x0015	= 4 (быстрое мигание)
4x0016	= 2 (среднее мигание)
4x0017	= 0 (горит постоянно)
4x0018	= 0 (горит постоянно)
4x0019	= 5 (смена состояния кнопкой присутствия)
4x0020	= 35 красный цвет
4x0021	= 25 жёлтый цвет
4x0022	= 5 белый цвет
4x0023	= 55 зелёный цвет
4x0024	= 5 белый цвет



### Индикация гистограммы светодиодами (регистр 4x0014 = 1 ... 4)

Светодиоды подключены в цепь индикации и показывают цветом в регистре 4x0013 (значение гистограммы) введённое значение. Отдельные промежуточные ступени отображаются изменением яркости.

Цвет гистограммы выбирается через регистр 4x0014 (вид гистограммы) и может при необходимости индивидуально задаваться через регистры цвета светодиода (4x0025 ... 4x0039).

Показанные настройки регистров соответствуют следующему примеру **самоопределяемой световой индикации** :

**Светодиод 1 красный (регистр цвета)**

**Светодиод 2 жёлтый**

**Светодиод 3 жёлто-зелёный**

**Светодиод 4 зелёный**

**Светодиод 5 зелёный**

4x0013	Значение
4x0014	= 4
4x0020	= 100 (самоопределённый красный цвет)
4x0021	= 25 жёлтый цвет
4x0022	= 45 жёлто-зелёный цвет
4x0023	= 55 зелёный цвет
4x0024	= 55 зелёный цвет
4x0025	= 40 регистр красного цвета
4x0026	= 1 регистр зелёного цвета
4x0027	= 2 регистр синего цвета

### ПОТЕНЦИОМЕТР И ПОВОРОТНЫЙ ВЫКЛЮЧАТЕЛЬ

Положение потенциометра регистрируется в области 0-100% и выдаётся через регистр 3x0005 (заданное значение потенциометра). Положение поворотного выключателя (опция) запрашивается через регистр 3x0010 (поворотный выключатель) в положениях от 1 до 5.

### КНОПКА ПРИСУТСТВИЯ

Кнопка присутствия отображается через регистры от 1x0001 до 1x0003. Если кнопке не присвоен светодиод (**вид светодиода (LED Mode) не имеет значение 5**), то состояния кнопки могут определяться через следующие регистры:

1x0001	Кнопка нажата = 1, распознавание через смену сигнала
1x0002	Кнопка отпущена = 1, распознавание через смену сигнала
1x0003	Статус кнопки, текущее состояние кнопки на момент опроса

Информация о кнопке, которая вызывается через смену сигнала, сохраняется до следующего опроса телеграмм MODBUS "Function 02 Read Discrete Input", чтобы нажатие кнопки надёжно фиксировалось в т.ч. при длительных циклах считывания шины (например, 1 секунда).

Если кнопка присвоена светодиоду (**вид светодиода (LED Mode) содержит значение 5**), то при каждом нажатии кнопки автоматически происходит смена состояния светодиода. Соответствующий светодиод должен быть включен через функцию 05 Write Single Coil.

Опрос состояния светодиода возможен через регистр 1x0001.

Регистр 1x0002 не задействован.

Регистр 1x0003 показывает текущее состояние кнопки на момент опроса.

Состояние светодиода может быть дополнительно установлено или удалено через функцию 05 Write Single Coil Bit 6.

### ТЕЛЕГРАММЫ

#### Функция 04 – Чтение регистров ввода (Read Input Register)

Регистр	Параметр		Тип данных	Значение	Диапазон
3x0001	Температура	Считывание 4 с	Со знаком 16 бит	0...500	0.0...+50.0 °C
3x0002	Температура	Фильтрация 32 с	Со знаком 16 бит	0...500	0.0...+50.0 °C
3x0003	Относительная влажность	Считывание 4 с	Со знаком 16 бит	0...1000	0.0...100.0%
3x0004	Относительная влажность	Фильтрация 32 с	Со знаком 16 бит	0...1000	0.0...100.0%
3x0005	Заданное значение потенциометра		Со знаком 16 бит	0...1000	0.0...100.0%
3x0006	Точка росы	Расчетное значение	Со знаком 16 бит	0...500	0.0...+50.0 °C
3x0007	Абсолютная влажность	Расчетное значение	Со знаком 16 бит	0...800	0.0...80.0 г /м <sup>3</sup>
3x0008	Соотношение компонентов смеси	Расчетное значение	Со знаком 16 бит	0...800	0.0...80.0 г /кг
3x0009	Энтальпия	Расчетное значение	Со знаком 16 бит	0...850	0.0...85.0 кДж /кг
3x0010	Поворотный выключатель		Без знака 8 бит	0...4	Положениях 1...5

**Функция 06 – Запись значения в один регистр хранения (Write Single Register) и функция 16 – Запись значений в несколько регистров хранения (Write Multiple Register)**

Регистр	Параметры (дисплей)		Тип данных	Значение	Диапазон
4x0001	Физическое значение	Индекс на дисплее	Без знака 8 Bit	0...10	0...10
	<b>Стандартная индикация (циклическая):</b> Температура, °C, Относительная влажность, %		–	0	Настройка по умолчанию
	<b>Альтернативная индикация (статическая):</b>				
	Температура, °C	1		1	
	Заданное значение потенциометра, %	2		2	
	Точка росы, °C	3		3	
	Относительная влажность, %	4		4	
	Абсолютная влажность, г/м <sup>3</sup>	5		5	
	Соотношение по массе, г/кг	6		6	
Энтальпия, кДж/кг	7		7		
Настраиваемая индикация	–		10		
4x0002	7-сегментное значение		Со знаком 16 бит	-999...9999	-999...9999
4x0003	Пример 14-сегментного поля 1	см. рисунок	Без знака 16 бит		см. битовую комбинацию
4x0004	Пример 14-сегментного поля 2	см. рисунок	Без знака 16 бит		см. битовую комбинацию
4x0005	Пример сегментного поля		Без знака 16 бит		см. битовую комбинацию
4x0006	Точечная матрица, символ A		Без знака 8 бит	0...255	Символ ASCII
4x0007	Точечная матрица, символ B		Без знака 8 бит	0...255	Символ ASCII
4x0008	Точечная матрица, символ C		Без знака 8 бит	0...255	Символ ASCII
4x0009	Точечная матрица, символ D		Без знака 8 бит	0...255	Символ ASCII
4x0010	Точечная матрица, символ E		Без знака 8 бит	0...255	Символ ASCII
4x0011	Точечная матрица, символ F		Без знака 8 бит	0...255	Символ ASCII
4x0012	Точечная матрица, символ G		Без знака 8 бит	0...255	Символ ASCII
4x0040	Яркость подсветки ЖК-дисплея		Без знака 8 Bit	0..63	0...100%

Регистр	Параметры (светодиоды)		Тип данных	Значение	Диапазон
4x0013	Значение гистограммы (светодиод)		Без знака 16 бит	0...1000	0...1000
4x0014	Вид гистограммы		Без знака 8 бит	0...4	
	Независимо управляемые светодиоды			0	Настройка по умолчанию
	Гистограмма A	Зелёный - Зелёный - Жёлтый - Жёлтый - Красный (светофорный светодиод)		1	
	Гистограмма B	Зелёный - Жёлтый - Красный (все светодиоды одинакового цвета)		2	
	Гистограмма C	Синий - Красно-синий - Красный (все светодиоды одинакового цвета)		3	
Гистограмма D	Цвет из регистра цвета светодиода		4		
4x0015	Светодиод 1 вид		Без знака 8 бит	0...5	Default = 0
4x0016	Светодиод 2 вид		Без знака 8 бит	0...5	Default = 0
4x0017	Светодиод 3 вид		Без знака 8 бит	0...5	Default = 0
4x0018	Светодиод 1 вид		Без знака 8 бит	0...5	Default = 0
4x0019	Светодиод 5 вид		Без знака 8 бит	0...5	Default = 0
	Постоянно горит			0	Настройка по умолчанию
	Короткое мигание			1	
	Среднее мигание			2	
	Длинное мигание			3	
	Быстрое мигание			4	
	Смена кнопкой			5	

**Функция 06 – Запись значения в один регистр хранения (Write Single Register) и функция 16 – Запись значений в несколько регистров хранения (Write Multiple Register)**

Регистр	Параметры (светодиоды)		Тип данных	Значение	Диапазон
4x0020	Светодиод 1 цвет		Без знака 8 бит	0...100	Default = 0
4x0021	Светодиод 2 цвет		Без знака 8 бит	0...100	Default = 0
4x0022	Светодиод 3 цвет		Без знака 8 бит	0...100	Default = 0
4x0023	Светодиод 4 цвет		Без знака 8 бит	0...100	Default = 0
4x0024	Светодиод 5 цвет		Без знака 8 бит	0...100	Default = 0
		Белый		0...9	тёмный = 0 яркий = 9
		Жёлтый		10...19	тёмный = 10 яркий = 19
		Оранжевый		20...29	тёмный = 20 яркий = 29
		Красный		30...39	тёмный = 30 яркий = 39
		Жёлто-зелёный		40...49	тёмный = 40 яркий = 49
		Зелёный		50...59	тёмный = 50 яркий = 19
		Бирюзовый		60...69	тёмный = 60 яркий = 69
		Синий		70...79	тёмный = 70 яркий = 79
		Фиолетовый		80...89	тёмный = 80 яркий = 89
		<b>Регистр цвета</b>		100	
4x0025	Светодиод 1 регистр цвета	Красный		0...63	
4x0026	Светодиод 1 регистр цвета	Зелёный		0...63	
4x0027	Светодиод 1 регистр цвета	Синий		0...63	
4x0028	Светодиод 2 регистр цвета	Красный		0...63	
4x0029	Светодиод 2 регистр цвета	Зелёный		0...63	
4x0030	Светодиод 2 регистр цвета	Синий		0...63	
4x0031	Светодиод 3 регистр цвета	Красный		0...63	
4x0032	Светодиод 3 регистр цвета	Зелёный		0...63	
4x0033	Светодиод 3 регистр цвета	Синий		0...63	
4x0034	Светодиод 4 регистр цвета	Красный		0...63	
4x0035	Светодиод 4 регистр цвета	Зелёный		0...63	
4x0036	Светодиод 4 регистр цвета	Синий		0...63	
4x0037	Светодиод 5 регистр цвета	Красный		0...63	
4x0038	Светодиод 5 регистр цвета	Зелёный		0...63	
4x0039	Светодиод 5 регистр цвета	Синий		0...63	

### Функция 05 – Запись значения одного флага (Write Single Coil)

Регистр	Параметр	Тип данных	Значение	Диапазон
0x0001	Многоцветный светодиод 1	Бит 0	0 / 1	OFF - ON
0x0002	Многоцветный светодиод 2	Бит 1	0 / 1	OFF - ON
0x0003	Многоцветный светодиод 3	Бит 2	0 / 1	OFF - ON
0x0004	Многоцветный светодиод 5	Бит 3	0 / 1	OFF - ON
0x0005	Многоцветный светодиод 6	Бит 4	0 / 1	OFF - ON
0x0006	Set / Clear светодиод состояния кнопки	Бит 5	0 / 1	CLEAR - SET
0x0007	Яркость подсветки ЖК-дисплея	Бит 6	0 / 1	OFF - ON

### Функция 02 – Чтение значений из нескольких дискретных входов (Read Discrete Input)

Регистр	Параметр	Тип данных	Значение	Диапазон	
1x0001	Кнопка присутствия / статус светодиода	нажата / установлен	Бит 0	0 / 1	OFF - ON
1x0002	Кнопка присутствия	отпущена	Бит 1	0 / 1	OFF - ON
1x0003	Кнопка присутствия	текущее	Бит 2	0 / 1	OFF - ON

Примечание: адреса от 1x0003 до 1x0008 читаются со значением "0".

### Функция 08 – Диагностика (Diagnostics)

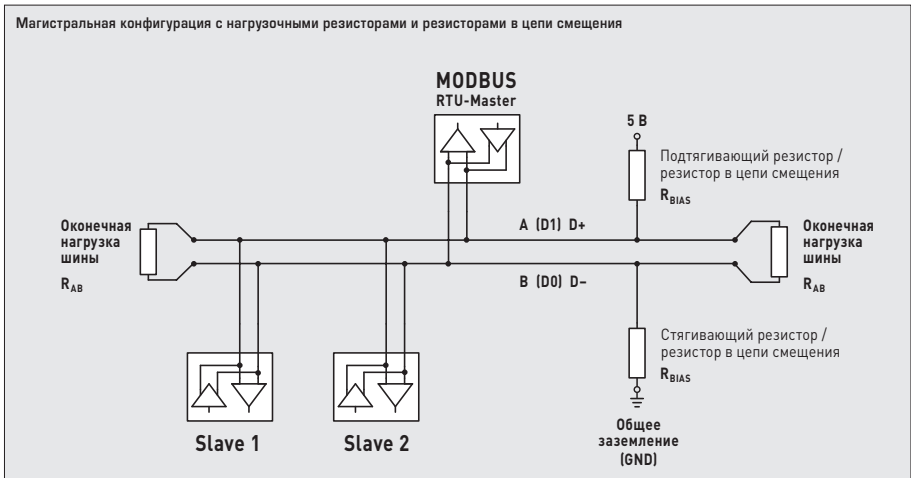
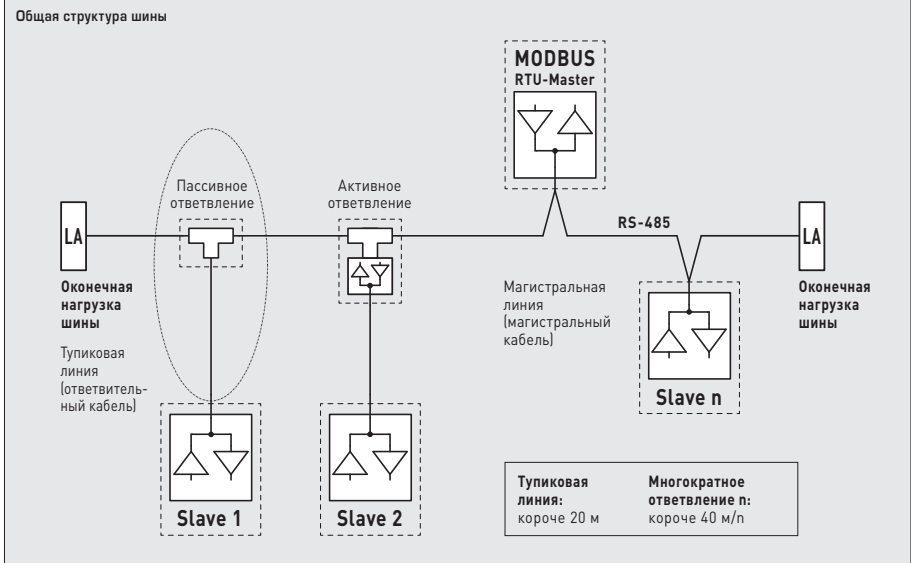
Поддерживаются следующие коды подфункции

Код подфункции	Параметр	Тип данных	Ответ
00	Эхо отправленных данных (Loopback)		Данные эхо
01	Перезапуск Modbus (Reset Listen Only Mode)		Телеграмма эхо
04	Активация Listen Only Mode		Без ответа
10	Сброс счетчиков		Телеграмма эхо
11	Счетчик телеграмм шины	Без знака 16 бит	Все действительные телеграммы шины
12	Счетчик ошибок связи (четность, циклическая проверка четность с избыточностью (CRC), ошибка фрейма и т. д.)	Без знака 16 бит	Телеграммы шины с ошибками
13	Счетчик исключительных сообщений	Без знака 16 бит	Счетчик ошибок
14	Счетчик телеграмм ведомого устройства	Без знака 16 бит	Телеграммы ведомого устройства
15	Счетчик телеграмм без ответа	Без знака 16 бит	Сообщения сети (адрес 0)

### Функция 17 – Чтение информации об устройстве (Report Slave ID)

Структура телеграммы ответа

Бит №	Параметр	Тип данных	Ответ
00	Количество байт	Без знака 8 бит	6
01	Идентификатор ведомого устройства (тип устройства)	Без знака 8 бит	11 = HYGRASGARD® MODBUS
02	Идентификатор ведомого устройства (класс устройства)	Без знака 8 бит	20 = HYGRASGARD® / HYGRASREG®
03	Состояние	Без знака 8 бит	255 = RUN, 0 = STOP
04	Номер версии (выпуск)	Без знака 8 бит	1...9
05	Номер версии (версия)	Без знака 8 бит	1...99
06	Номер версии (индекс)	Без знака 8 бит	1



Нагрузочные резисторы должны устанавливаться только на концах шины.

В сетях без повторителей разрешается использовать не больше двух оконечных нагрузок шины.

С помощью DIP-переключателя B можно активировать оконечную нагрузку шины на приборе. Резисторы в цепи смещения для определения уровня шины в состоянии покоя обычно активируются на главном устройстве Modbus/повторителе.

Максимальное количество абонентов на один сегмент Modbus составляет 32 прибора.

В случае большого количества абонентов следует разделить шину с помощью повторителей на несколько сегментов. Адреса абонентов можно настраивать от 1 до 247.

Для линии шины следует использовать кабель с парной скруткой/электропитанием и медным экраном.

Емкость линии на единицу длины должна составлять при этом меньше 100 пФ/м (напр., линия Profibus).

## **RU** Монтаж и ввод в эксплуатацию

Приборы следует устанавливать в обесточенном состоянии. Подключение должно осуществляться исключительно к безопасно малому напряжению. Повреждения приборов вследствие несоблюдения упомянутых требований не подлежат устранению по гарантии; ответственность производителя исключается. Монтаж и ввод в эксплуатацию должны осуществляться только специалистами. Действительны исключительно технические данные и условия подключения, приведенные на поставляемых с приборами этикетках / табличках и в руководствах по монтажу и эксплуатации. Отклонения от представленных в каталогехарактеристик дополнительно не указываются, несмотря на их возможность в силу технического прогресса и постоянного совершенствования нашей продукции. В случае модификации приборов потребителем гарантийные обязательства теряют силу. Эксплуатация вблизи оборудования, не соответствующего нормам электромагнитной совместимости (EMV), может влиять на работу приборов. Недопустимо использование данного прибора в качестве устройства контроля / наблюдения, служащего исключительно для защиты людей от травм и угрозы для здоровья / жизни, а также в качестве аварийного выключателя устройств и машин или для аналогичных задач обеспечения безопасности.

Размеры корпусов и корпусных принадлежностей могут в определенных пределах отличаться от указанных в данном руководстве. Изменение документации не допускается.

В случае рекламаций принимаются исключительно цельные приборы в оригинальной упаковке.

### **Указания к механическому монтажу:**

Монтаж должен осуществляться с учетом соответствующих, действительных для места измерения предписаний и стандартов (напр., предписаний для сварочных работ). В особенности следует принимать во внимание:

- указания VDE / VDI (союз немецких электротехников / союз немецких инженеров) к техническим измерениям температуры, директивы по устройствам измерения температуры
- директивы по электромагнитной совместимости (их следует придерживаться)
- непременно следует избегать параллельной прокладки токоведущих линий
- рекомендуется применять экранированную проводку; экран следует при этом с одной стороны монтировать к DDC / PLC.

Монтаж следует осуществлять с учетом соответствия прилагаемых технических параметров термометра реальным условиям эксплуатации, в особенности:

- диапазона измерения
- максимально допустимого давления и скорости потока
- установочной длины, размера трубки
- допустимых колебаний, вибраций, ударов (д.б. < 0,5 г).

### **Указания по вводу в эксплуатацию:**

Этот прибор был откалиброван, отъюстирован и проверен в стандартных условиях. Во время эксплуатации в других условиях рекомендуется провести ручную юстировку на месте в первый раз при вводе в эксплуатацию и затем на регулярной основе.

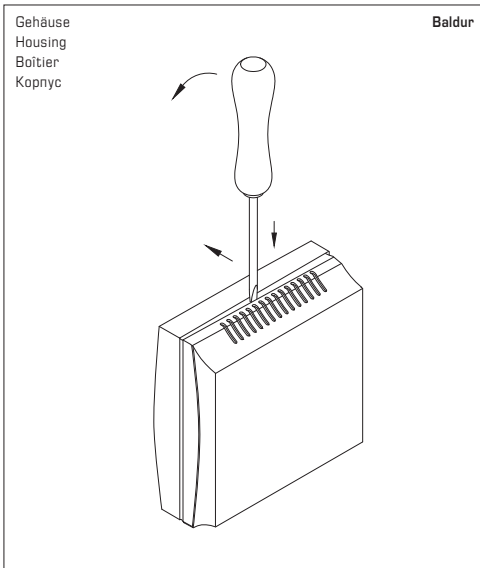
## **RU** Указания к продуктам

**В качестве Общих Коммерческих Условий имеют силу исключительно наши Условия, а также действительные «Общие условия поставки продукции и услуг для электрической промышленности» (ZVEI) включая дополнительную статью «Расширенное сохранение прав собственности».**

Помимо этого, следует учитывать следующие положения:

- Перед установкой и вводом в эксплуатацию следует прочитать данное руководство; должны быть учтены все приведенные в нем указания!
- Подключение прибора должно осуществляться исключительно к безопасно малому напряжению и в обесточенном состоянии. Во избежание повреждений и отказов (например, вследствие наводок) следует использовать экранированную проводку, избегать параллельной прокладки токоведущих линий и учитывать предписания по электромагнитной совместимости.
- Данный прибор следует применять только по прямому назначению, учитывая при этом соответствующие предписания VDE (союза немецких электротехников), требования, действующие в Вашей стране, инструкции органов технического надзора и местных органов энергоснабжения. Надлежит придерживаться требований строительных норм и правил, а также техники безопасности и избегать угроз безопасности любого рода.
- Мы не несем ответственности за ущерб и повреждения, возникающие вследствие неправильного применения наших устройств.
- Ущерб, возникший вследствие неправильной работы прибора, не подлежит устранению по гарантии.
- Монтаж и ввод в эксплуатацию должны осуществляться только специалистами.
- Действительны исключительно технические данные и условия подключения, приведенные в поставляемых с приборами руководствах по монтажу и эксплуатации. Отклонения от представленных в каталоге характеристик дополнительно не указываются, несмотря на их возможность в силу технического прогресса и постоянного совершенствования нашей продукции.
- В случае модификации приборов потребителем гарантийные обязательства теряют силу.
- Не разрешается использование прибора в непосредственной близости от источников тепла (например, радиаторов отопления) или создаваемых ими тепловых потоков; следует в обязательном порядке избегать попадания прямых солнечных лучей или теплового излучения от аналогичных источников (мощные осветительные приборы, галогенные излучатели).
- Эксплуатация вблизи оборудования, не соответствующего нормам электромагнитной совместимости (EMV), может влиять на работу приборов.
- Недопустимо использование данного прибора в качестве устройства контроля / наблюдения, служащего для защиты людей от травм и угрозы для здоровья / жизни, а также в качестве аварийного выключателя устройств и машин или для аналогичных задач обеспечения безопасности.
- Размеры корпусов и корпусных принадлежностей могут в определенных пределах отличаться от указанных в данном руководстве.
- Изменение документации не допускается.
- В случае рекламаций принимаются исключительно цельные приборы в оригинальной упаковке.

**Ввод в эксплуатацию обязателен и выполняется только специалистами! Перед монтажом и вводом в эксплуатацию прочитать данное руководство; должны быть учтены все приведенные в нем указания!**



Zum Öffnen des Gehäuses einen Schraubendreher (2,0) in die Nut mittig ansetzen, nach unten drücken und den Bodenrahmen etwas anheben. Den Deckel nach vorne ziehen und halten.

To open the housing, set a screwdriver (2.0) in the groove at centre, press down, and lift up the bottom frame slightly. Pull top cover forward and hold it.

Pour ouvrir le boîtier placer le tournevis (2,0) au centre de l'encoche, pousser vers le bas et soulever légèrement le cadre inférieur. Tirer le couvercle vers l'avant et le maintenir.

Чтобы открыть корпус, вставьте жало отвертки (2,0) в паз по центру, надавите вниз и слегка приподнимите основание корпуса. Крышку сдвигайте вперед, аккуратно удерживая ее.

© Copyright by S+S Regeltechnik GmbH

Nachdruck, auch auszugsweise, nur mit Genehmigung der S+S Regeltechnik GmbH.

Reprint in full or in parts requires permission from S+S Regeltechnik GmbH.

La reproduction des textes même partielle est uniquement autorisée après accord de la société S+S Regeltechnik GmbH.

Перепечатка, в том числе в сокращенном виде, разрешается лишь с согласия S+S Regeltechnik GmbH.

Irrtümer und technische Änderungen vorbehalten. Alle Angaben entsprechen unserem Kenntnisstand bei Veröffentlichung. Sie dienen nur zur Information über unsere Produkte und deren Anwendungsmöglichkeiten, bieten jedoch keine Gewähr für bestimmte Produkteigenschaften. Da die Geräte unter verschiedensten Bedingungen und Belastungen eingesetzt werden, die sich unserer Kontrolle entziehen, muss ihre spezifische Eignung vom jeweiligen Käufer bzw. Anwender selbst geprüft werden. Bestehende Schutzrechte sind zu berücksichtigen. Einwandfreie Qualität gewährleisten wir im Rahmen unserer Allgemeinen Lieferbedingungen.

Subject to errors and technical changes. All statements and data herein represent our best knowledge at date of publication. They are only meant to inform about our products and their application potential, but do not imply any warranty as to certain product characteristics. Since the devices are used under a wide range of different conditions and loads beyond our control, their particular suitability must be verified by each customer and/or end user themselves. Existing property rights must be observed. We warrant the faultless quality of our products as stated in our General Terms and Conditions.

Sous réserve d'erreurs et de modifications techniques. Toutes les informations correspondent à l'état de nos connaissances au moment de la publication. Elles servent uniquement à informer sur nos produits et leurs possibilités d'application, mais n'offrent aucune garantie pour certaines caractéristiques du produit. Etant donné que les appareils sont soumis à des conditions et des sollicitations diverses qui sont hors de notre contrôle, leur adéquation spécifique doit être vérifiée par l'acheteur ou l'utilisateur respectif. Tenir compte des droits de propriété existants. Nous garantissons une qualité parfaite dans le cadre de nos conditions générales de livraison.

Возможны ошибки и технические изменения. Все данные соответствуют нашему уровню знаний на момент издания. Они представляют собой информацию о наших изделиях и их возможностях применения, однако они не гарантируют наличие определенных характеристик. Поскольку устройства используются при самых различных условиях и нагрузках, которые мы не можем контролировать, покупатель или пользователь должен сам проверить их пригодность. Соблюдать действующие права на промышленную собственность. Мы гарантируем безупречное качество в рамках наших «Общих условий поставки».

