

**Außen temperaturfühler / Feuchtraumtemperaturfühler,  
mit passivem Ausgang**

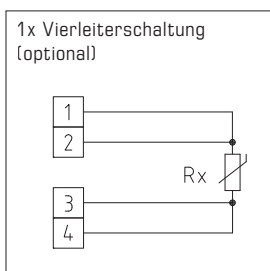
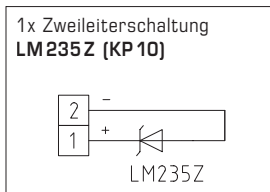
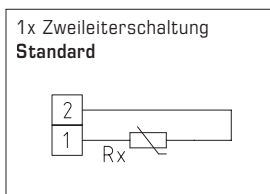
Außenwandwiderstandsthermometer / Witterungsfühler **THERMASGARD® ATF 2** (externer Sensor) mit passivem Ausgang, mit Gehäuse aus schlagzähem Kunststoff und Schnellverschlusschrauben.

Er dient zur Erfassung der Außentemperatur, der Temperatur im Feuchtraumbereich, z.B. als Außenfühler, Witterungsfühler, zur Montage auf Außenwänden, in Kühl- und Gewächshäusern, in Hallen, im Industriebereich und in der Landwirtschaft. Im Außenbereich erfolgt die Montage des Temperatursensor vorzugsweise an der Nordseite oder an geschützter Stelle.

Bei direkter Sonneneinstrahlung ist der Sonnen- und Ballwurfschutz **WS01** oder **WS04** (Zubehör) oder die Gerätevariante mit montierten Sonnenschutz **SS02** (auf Anfrage) zu verwenden.

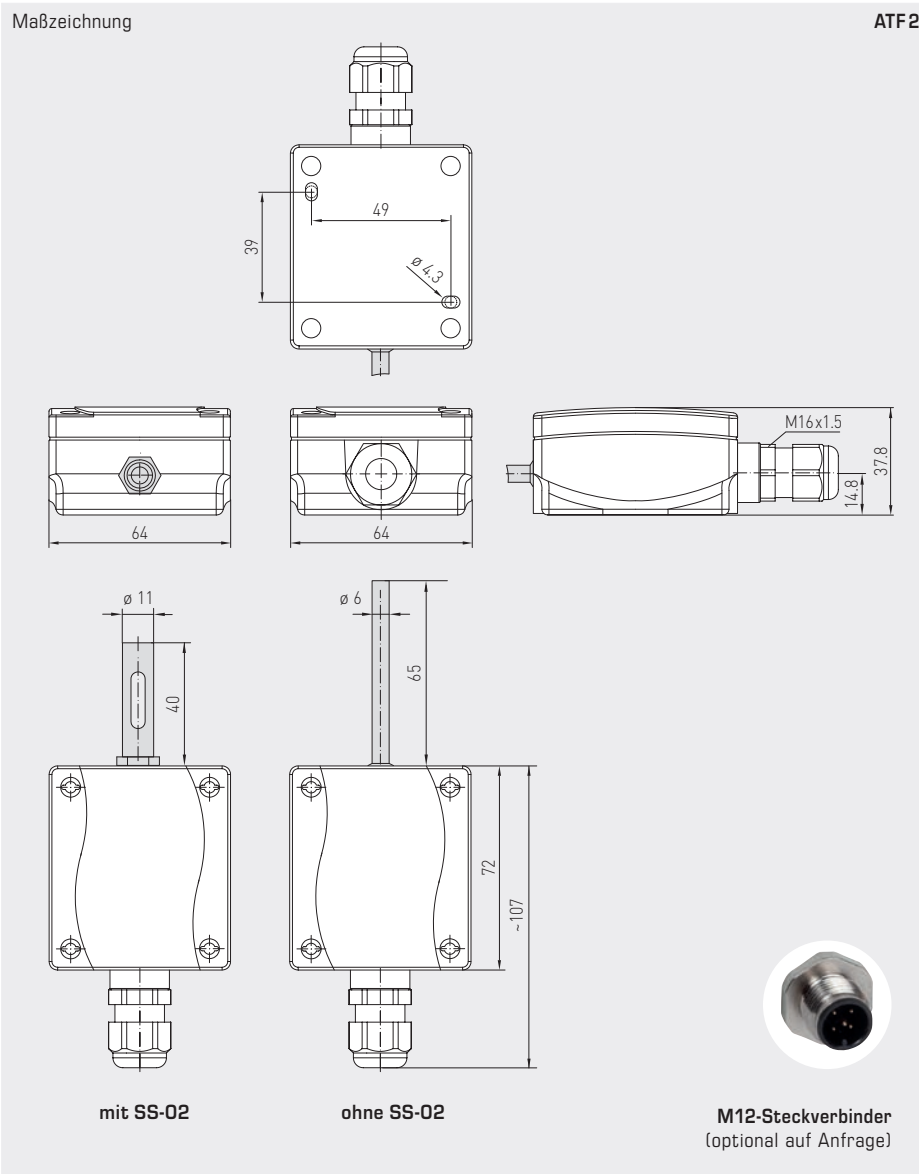
**TECHNISCHE DATEN**

Messbereich:	-50...+90 °C
Sensoren / Ausgang:	passiv (siehe Tabelle), Sensor in externem Fühlerrohr aus Edelstahl <b>V4A</b> (1.4571) <b>(Perfect Sensor Protection)</b>
Schaltungsart:	2-Leiteranschluss (4-Leiteranschluss bei PT100/PT1000A, bei anderen Sensoren optional)
Messstrom:	< 0,6 mA (Pt1000) < 1,0 mA (Pt100) < 0,3 mA (Ni1000, Ni1000 TK5000) < 2,0 mW (NTC xx) 400 µA...5 mA (LM235Z)
Gehäuse:	Kunststoff, UV-beständig, Werkstoff Polyamid, 30 % glaskugelverstärkt, mit Schnellverschlusschrauben (Schlitz / Kreuzschlitz-Kombination), Farbe Verkehrsweiß (ähnlich RAL 9016)
Abmaße Gehäuse:	72 x 64 x 37,8 mm (Tyr 1)
Kabelanschluss:	<b>Kabelverschraubung</b> aus Kunststoff (M 16 x 1,5; mit Zugentlastung, auswechselbar, Innendurchmesser 10,4 mm) <b>oder</b> <b>M12-Steckverbinder</b> nach DIN EN 61076-2-101
elektrischer Anschluss:	0,14 - 1,5 mm <sup>2</sup> über Schraubklemmen
Isolationswiderstand:	≥ 100 MΩ, bei +20 °C (500 V DC)
zulässige Luftfeuchte:	< 95 % RH, nicht kondensierende Luft
Schutzklasse:	III (nach EN 60 730)
Schutzart:	<b>IP65</b> (nach EN 60 529) Gehäuse geprüft, TÜV SÜD, Bericht Nr. 713139052 (Tyr 1)
Optional:	mit Sonnenschutz <b>SS02</b> (auf Anfrage)



High-Performance-Verguss gegen Vibration,  
mechanischer Belastung und Feuchtigkeit





THERMASGARD® ATF 2		Außentemperaturfühler / Feuchtraumtemperaturfühler	
Typ/WG03	Sensor/Ausgang	Art.-Nr.	Preis
<b>ATF 2</b>			
ATF2 Pt100	Pt100 (nach DIN EN 60 751, Klasse B)	1101-1050-1003-000	38,54 €
ATF2 Pt1000	Pt1000 (nach DIN EN 60 751, Klasse B)	1101-1050-5001-000	38,54 €
ATF2 Pt1000A	Pt1000 (nach VDI/VDE 3512, Klasse A-TGA)	1101-1050-6003-000	47,86 €
ATF2 Ni1000	Ni1000 (nach DIN EN 43 760, Klasse B, TCR = 6180 ppm/K)	1101-1050-9001-000	40,79 €
ATF2 NiTK	Ni1000 TK5000 (TCR = 5000 ppm/K), LG-Ni1000	1101-1051-0001-000	40,79 €
ATF2 LM235Z	LM235Z (TCR = 10 mV/K; 2,73 V bei 0 °C), KP10	1101-1052-1001-000	37,95 €
ATF2 NTC1,8K	NTC 1,8K	1101-1051-2001-000	37,17 €
ATF2 NTC10K	NTC 10K	1101-1051-5001-000	37,17 €
ATF2 NTC20K	NTC 20K	1101-1051-6001-000	37,17 €
Aufpreis:	andere Sensoren optional mit Sonnenschutz <b>SS02</b> Kabelanschluss mit <b>M12-Steckverbinder</b> nach DIN EN 61076-2-101	auf Anfrage auf Anfrage auf Anfrage	9,74 €
<b>ZUBEHÖR</b>			
<b>WS-01</b>	<b>Sonnen- und Ballwurfschutz</b> , 184 x 180 x 80 mm, aus Edelstahl <b>V2A</b> (1.4301)	7100-0040-2000-000	31,77 €
<b>WS-04</b>	<b>Wetter- und Sonnenschutz</b> , 130 x 180 x 135 mm, aus Edelstahl <b>V2A</b> (1.4301)	7100-0040-7000-000	37,49 €
weitere Informationen siehe letztes Kapitel!			