

T5000系列

T5000液晶数字式风机盘管 温控器--更多型号



**综合的专业化服务，
专为您的业务需求量身定制**

我们关注您的业务需求，了解每个行业有其独特的要求。我们全方位的维护服务能满足您在经济和技术方面的所有需求，包括日常设备检查和预测性维护常规工作以及系统性能检测和每年的停工检修等。



T5000液晶数字式风机盘管温控器

T5000液晶数字式风机盘管温控器是为控制商业、工业和民用项目中加热、制冷及终年空气调节所设计的。其典型应用包括控制风机盘管、空调末端和加热制冷设备。作为系统的一部分，其控制一个二通或三通阀门以及一个多级风速的风机。

T5000温控器的特点有液晶（LCD）背光，白色，紧凑的结构，这些完美的设计使得温控器能和任何室内装潢相匹配。温控器失电时，EEPROM永久保留其设定点和其它参数，而无需后备电池。直观的操作界面使温控器控制界面非常友好。



T5000液晶数字式风机盘管温控器

特点和优势

背光液晶显示(LCD)	<ul style="list-style-type: none"> • 工业标准图标使界面操作无需依赖文字 • 环境实时控制状态容易阅读，使得用户在界面切换时图标信息非常清楚
5个功能键	<ul style="list-style-type: none"> • 控制键操作简单，设定调节方便 • 一体式功能键使用户改变设定点和参数非常简单 • 工业标准图标模型
外观	<ul style="list-style-type: none"> • 吸引人的外观，双圈流线型ABS塑料外壳和底座 • 一体化包容式设计，没有接电凸起部分
节能	<ul style="list-style-type: none"> • 有无人模式功能 • 无需后备电池，失电后，EEPROM将永久保留最后的设定和参数
安装、服务和支持	<ul style="list-style-type: none"> • 通用的安装，标准的墙装接线盒 • 快速替换减少了因售后服务的停工时间

功能

种类	描述	T5200-TC-9JS0	T5200-TB-9JS0	T5200-TB-9JR0	T5200-TF-9JS0	T5200-TF-9JR0
界面	背光（蓝色）	■	■	■	■	■
	英文/图标显示	■	■	■	■	■
	°C/°F可选	■	■	■	■	■
节能	通风模式	■	■	■	■	■
	设定值限定	■	■	■	■	■
	无人模式NO/NC可选		■			
	无人模式设定		■			
	无人模式自动低速		■			
其它功能	定时开关机	■	■	■	■	■
	只显示设定值	■	■	■	■	■
	低温保护	■	■	■	■	■
	键盘锁	■	■	■	■	■
	显示温度校验	■	■	■	■	■
	外接温度传感器			■		■
	可选失电重启或不重启	■	■	■	■	■

产品概述

T5000线电压LCD显示风机盘管温控器有3种基本型号，满足所有类型风机盘管独立控制应用。型号有单冷、2管制冷暖型和4管制冷暖型，为风机盘管系统控制2线或3线阀门。内置高精度NTC传感器使受控区域温度控制精确和舒服。

88x88mm尺寸可方便安装在75x75x35mm标准墙装盒上。适合任何室内装潢。

T5200-TC-9JS0型号

型号T5200-TC-9JS0线电压LCD显示（有背光）风机盘管温控器是为单冷风机盘管设计的，用于2线或3线电动阀门控制，有系统On/Off按钮，用户可关闭T5000温控器，切断风机输出电源（切断阀门执行器输出电源）。仅需按风速按钮，用户可选择自动-高-中-低风速。所有风机继电器输出具有标准最大5Amp.（阻性）工作电流。

T5000温控器有12小时定时功能，用户可根据自己的需要安排开启或关闭定时功能。

T5200-TB-9JS0型号

型号T5200-TB-9JS0线电压LCD显示（有背光）风机盘管温控器是为冷暖风机盘管设计的，用于2线电动阀门控制，有系统On/Off按钮，用户可关闭T5000温控器，切断风机输出电源（切断阀门执行器输出电源）。仅需按风速按钮，用户可选择自动-高-中-低风速。所有风机继电器输出具有标准最大5Amp.（阻性）工作电流。

有干触点有无人模式使控制更为舒适且更为节能。

T5000温控器有12小时定时功能，用户可根据自己的需要安排开启或关闭定时功能。

T5200-TB-9JR0型号

型号T5200-TB-9JR0线电压LCD显示（有背光）风机盘管温控器是为冷暖风机盘管设计的，用于2线电动阀门控制，有系统On/Off按钮，用户可关闭T5000温控器，切断风机输出电源（切断阀门执行器输出电源）。仅需按风速按钮，用户可选择自动-高-中-低风速。所有风机继电器输出具有标准最大5Amp.（阻性）工作电流。

带外置温度传感器。

T5000温控器有12小时定时功能，用户可根据自己的需要安排开启或关闭定时功能。

T5200-TF-9JS0型号

型号T5200-TF-9JS0线电压LCD显示（有背光）风机盘管温控器是为冷暖风机盘管设计的（四管制系统），用于2线电动阀门控制，有系统On/Off按钮，用户可关闭T5000温控器，切断风机输出电源（切断阀门执行器输出电源）。仅需按风速按钮，用户可选择自动-高-中-低风速。所有风机继电器输出具有标准最大5Amp.（阻性）工作电流。

T5000温控器有12小时定时功能，用户可根据自己的需要安排开启或关闭定时功能。

T5200-TF-9JR0型号

型号T5200-TF-9JR0线电压LCD显示（有背光）风机盘管温控器是为冷暖风机盘管设计的（四管制系统），用于2线电动阀门控制，有系统On/Off按钮，用户可关闭T5000温控器，切断风机输出电源（切断阀门执行器输出电源）。仅需按风速按钮，用户可选择自动-高-中-低风速。所有风机继电器输出具有标准最大5Amp.（阻性）工作电流。

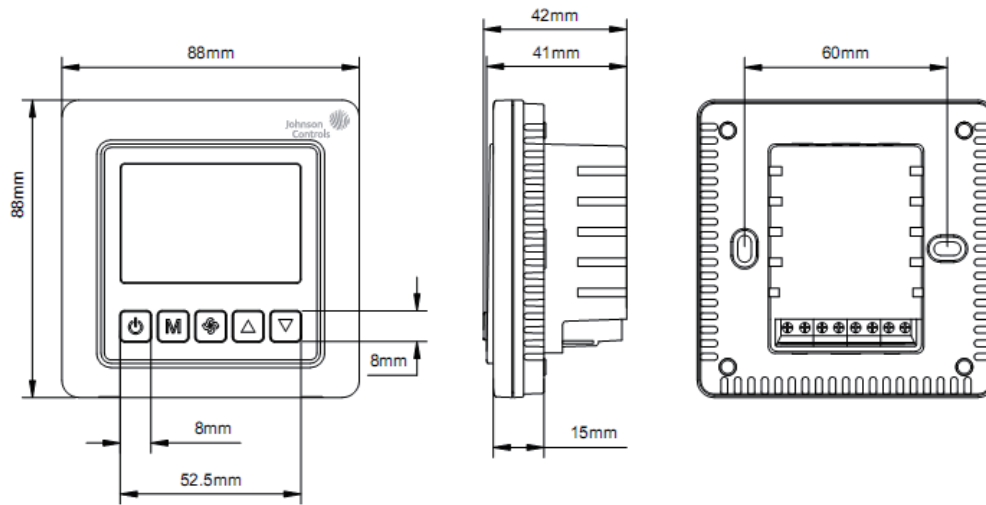
带外置温度传感器。

T5000温控器有12小时定时功能，用户可根据自己的需要安排开启或关闭定时功能。

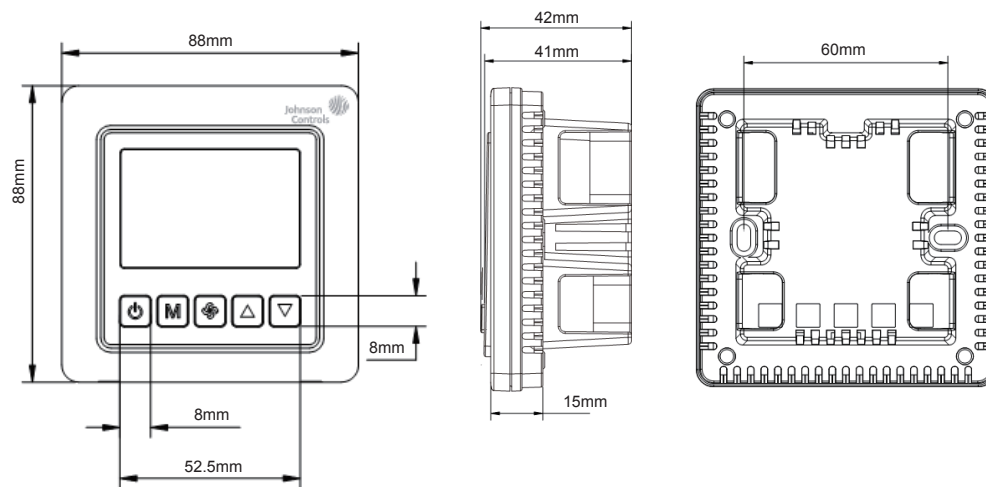
重要:

T5000系列线电压风机盘管温控器仅作控制使用。T5000系列温控器失灵或故障可能伤及他人或损害受控设备的财物或其它财物，系统必须设计另外的预防措施。使之与其它监控、报警、安全和限制控制同一系统中，从而预警和保护T5000系列温控器的失灵或故障。

尺寸



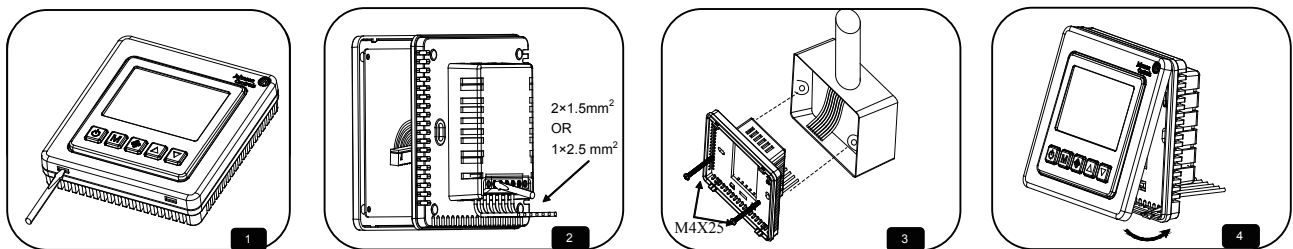
T5200-TC/TB/TF-9J50、T5200-TB-9JR0系列温控器尺寸 (mm)



T5200-TF-9JR0系列温控器尺寸 (mm)

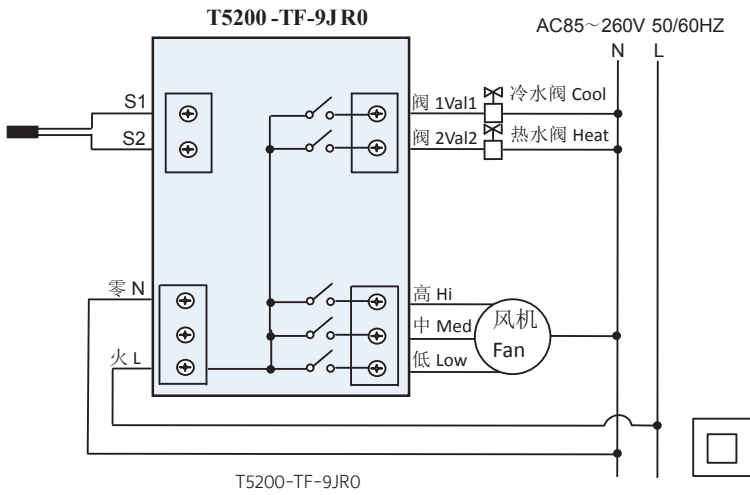
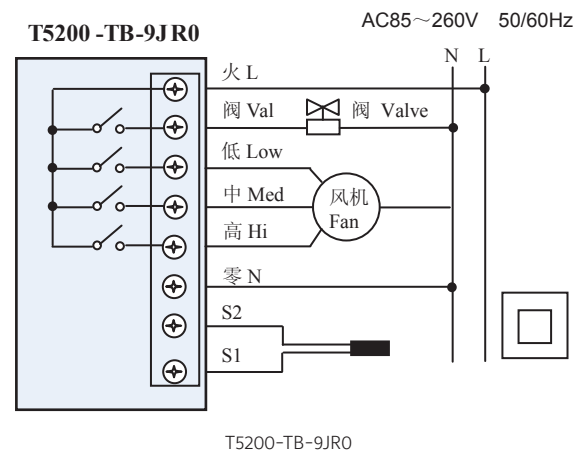
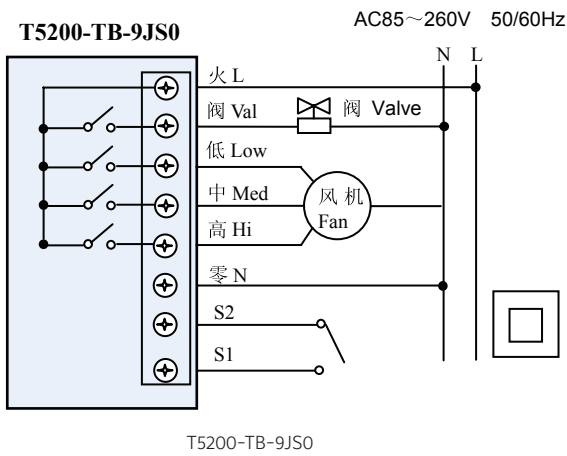
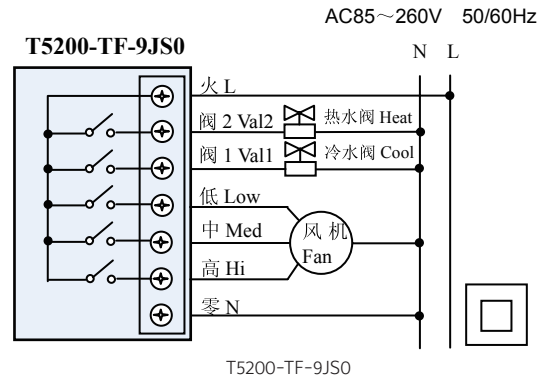
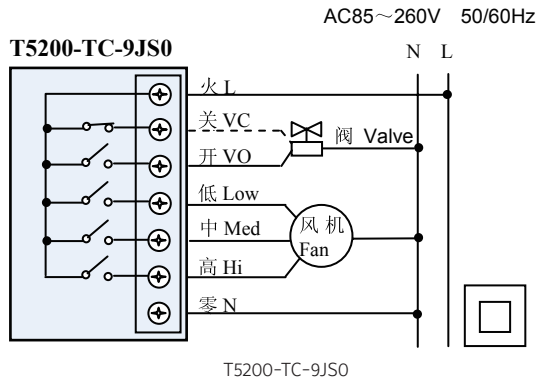
安装

T5000系列温控器设计为标准75x75x35mm墙装接线盒安装



如果温控器操作失败，不符合其参数，需更换温控器。订货更换，参考订货信息部分。

接线图



订货信息

订货更换T5000系列温控器，请就近联系Johnson Controls®办事处。从表1和表2中确定想要的产品型号。

重要：
温控器供电电源必须有过载保护。没有过载保护可能会毁坏温控器。

表1: 选型指南

				T	5	2	0	0	-	T	C	-	9	J	S	0	
电压	2	=	AC85-260V			2											
控制信号	0	=	开关				0										
风机控制	0	=	自动-高-中-低					0									
温度单位	T	=	°C & °F可选							T							
应用	C	=	仅制冷								C						
	B	=	2管制制冷或制热														
	F	=	4管制制冷及制热														
颜色	9	=	白色									9					
Logo	J	=	江森自控											J			
依照标准	S	=	标准型													S	
	R	=	带外置温度传感器														
版本	0	=	版本														0

表2: 可选用的型号

型号	应用	无人模式	外置温度传感器
T5200-TC-9JS0	仅制冷	无	无
T5200-TB-9JS0	2管制制冷或制热	有	无
T5200-TB-9JR0	2管制制冷或制热	无	有
T5200-TF-9JS0	4管制制冷和制热	无	无
T5200-TF-9JR0	4管制制冷和制热	无	有

表3: 技术参数

产品名称	T5000液晶数字式风机盘管温控器	
	T5200-TC-9JS0	背光LCD 单冷型风机盘管温控器
	T5200-TB-9JS0	背光LCD 冷暖型2管制风机盘管温控器, 具有无人模式连接
	T5200-TB-9JR0	背光LCD 冷暖型2管制风机盘管温控器, 带外置温度传感器
	T5200-TF-9JS0	背光LCD 冷暖型4管制风机盘管温控器
	T5200-TF-9JR0	背光LCD 冷暖型4管制风机盘管温控器, 带外置温度传感器
电源	AC85-260V, 50/60 Hz	
精度	±1 °C	
显示范围	0~55 °C	
设定点范围	5~35 °C	
无人模式	T5200-TB-9JS0不带电压外部输入信号接点	
失电重启	关闭、开启、恢复掉电前状态3种可选	
外置温度传感器	T5200-TB-9JR0、T5200-TF-9JR0带外置温度传感器, NTC 10K, 1.5m, 最长可接20m (导线0.75~1.0 mm ²)	
接线端	标准接线端, 螺丝固定	
阀门控制	T5200-TC-9JS0 (单冷)	2x单刀单掷 (SPST) 继电器输出, 最大5A
	T5200-TB-9JS0 (两管制制冷或加热)	1x单刀单掷 (SPST) 继电器输出, 最大5A
	T5200-TB-9JR0 (两管制制冷或加热)	1x单刀单掷 (SPST) 继电器输出, 最大5A
	T5200-TF-9JS0 (四管式)	2x单刀单掷 (SPST) 继电器输出, 最大5A
	T5200-TF-9JR0 (四管式)	2x单刀单掷 (SPST) 继电器输出, 最大5A
风机控制	3 x 单刀单掷 (SPST) 继电器输出, 用于高-中-低风速, 最大5A (阻性) 于250 VAC	
工作环境	0 to 45 °C 90% 不结露	
储存环境	-10 to 60 °C 90% 不结露	
面板材料	PC: UL 94-V0	
防护等级	IP20	
认证	CE	
尺寸	88 x 88 x 42mm	
运输重量	约 206g	

* 连接完成后, On/Off开关并不是电源的开关, 而是液晶LCD和其它功能键的开关。

江森自控是一家立足全球的多元化技术和产业领导企业，业务遍及150多个国家。在168,000名全体员工的共同努力下，我们可为优化能源与建筑运营效益，汽车铅酸电池和先进的混合动力汽车电池，以及汽车内饰系统创造优秀的产品、服务和解决方案。我们对可持续发展的承诺可追溯到1885年，那年我们发明了世界上第一台室内电子恒温器。我们致力于通过公司的发展战略和市场份额增长，为利益相关人带来价值并助力客户更加成功。2013年美国《企业责任杂志》评选“最佳企业公民100强”排名，江森自控荣膺第14名。

更多信息请登录公司网站：<http://www.johnsoncontrols.cn>

江森自控建筑设施效益业务是全球领先的供热、通风、暖通空调、制冷及楼宇安保系统的设备、智能控制和服务提供商，其业务遍及150多个国家和地区，拥有500家分支运营机构。江森自控交付的产品、服务和解决方案已成功帮助超过100万家客户提高了能源效益并降低了运营成本。江森自控参与的可再生能源项目，包括太阳能、风能和地热技术等已超过500个。自2000年以来，通过江森自控解决方案减少的二氧化碳排放量超过了1600万吨，为客户节省成本达75亿美元。现在，许多世界上最大的公司正在借助江森自控来管理其18亿平方英尺的商业地产。

更多信息请登录公司网站：<http://www.johnsoncontrols.cn/be>

香港

电话：(00852) 2590 0012
传真：(00852) 2516 5648

北京

电话：(010) 5928 1888
传真：(010) 5928 1818

上海

电话：(021) 6276 6509
传真：(021) 6277 3543

广州

电话：(020) 8363 5222
传真：(020) 8363 5828

沈阳

电话：(024) 6258 9077
传真：(024) 6258 9078

天津

电话：(022) 8835 0096
传真：(022) 8835 0500

南京

电话：(025) 8479 9857
传真：(025) 8479 9624

杭州

电话：(0571) 8779 7796
传真：(0571) 8779 7048

亚洲技术研发中心：中国无锡

上海物流中心：中国上海

亚洲优秀工程技术中心(CoEE)：中国北京 • 印度孟买/浦那

亚洲工厂：中国广州/无锡 • 印度浦那

冷冻项目工程中心

电话：(021) 6276 6509
传真：(021) 6299 3086

