

两总线系列



工业及商业用途
点型可燃/有毒气体探测器

产品使用说明书

适用型号：GT-RZLCD08、GTYQ-RZLCD08
GT-RZLED08、GTYQ-RZLED08
GT-RZLCD09、GTYQ-RZLCD09
GT-RZLED09、GTYQ-RZLED09




济南瑞安电子有限公司

修订日期：2022 年 1 月

感谢您购买使用济南瑞安电子有限公司生产的气体探测器产品。为使您能充分享受我公司提供的服务,同时避免因误操作而损坏本机或发生其它意外,在安装使用前,请务必阅读使用说明书。特别是安全使用说明、产品安装、操作部分,必须仔细阅读并切实遵守。同时用户还需考虑所在国家、地区、行业的相关安全使用法规。

济南瑞安电子有限公司保留改进产品和修改说明书而不预先通知的权利。本说明书中的图片仅用于功能说明。若与实物不符,请以实物为准。

说明书中可能出现的符号,释义如下:

符号	说明
 说明	说明类文字,表示对正文的补充和解释。
 注意	注意类文字,表示提醒用户一些重要的操作或者防范潜在的伤害和财产损失危险。如果不加避免,有可能造成伤害事故、设备损坏。
 危险	危险类文字,表示有潜在高风险,如果不加避免,有可能造成人员伤亡的重大危险。

安全使用注意事项

设备为消防安全产品,涉及生命财产安全,责任重大,为保证产品发挥最大的安全效能,请在安装、调试、使用和维护前仔细阅读本手册,并严格按照本手册的要求进行安装、调试、使用和维护。



产品安装使用过程中,必须严格遵守国家和使用地区的各项电气安全规定。

在接线、拆装、维修等操作时请一定要将产品所有电源断开，切勿带电操作，并要保证操作环境中无危险气体。

设备的保护接地应可靠连接到建筑设备的保护接地。

如果产品出现冒烟现象，产生异味，或发出杂音，请立即关掉电源并且将电源线拔掉，及时与经销商或服务中心联系。

如果产品工作不正常，请联系购买设备的商店或最近的服务中心，不要以任何方式拆卸或修改产品。（对未经认可的修改或维修导致的问题，本公司不承担任何责任）。



在正确安装并有效维护本产品时方可正常实现产品功能。本产品用于辅助您预防灾害，但是不能替代您进行现场查验，也无法阻止事故发生或扩大。在日常使用中您仍应提高警惕，

加强安全防范意识，谨慎注意自身人身与财产安全。

设备安装、操作和维护之前务必仔细阅读技术手册。

安全过程及操作必须严格遵守国家相关公认标准要求。

探测器内部的任何操作都必须由专业人员执行。

打开探测器机壳之前，为减少危险气体点燃的风险，必须断开电源。

切勿在危险气体可能存在的情况下打开接线盒/机壳或更换传感器。

探测器必须安全接地，以防受到射频干扰的影响。

传感器内部可能含有腐蚀性溶液，故处理时应特别小心。

切勿擅自或任意拆卸传感器。

不得将传感器置于超建议范围的温度下。

不得将传感器置于有机溶剂或可燃性液体中。

传感器使用期限达到时，应从环保角度，依照地方废物管理以及环境法规的要求进行安全处理。

为防止伤害，必须将设备牢固地固定于墙壁/地面上。

请不要使物体摔落到产品上或大力振动产品，使产品远离存在磁场干扰的地点。避免将产品安装到表面振动或容易受到冲击的地方（忽视此项可能会损坏产品）。

设备上不要放置裸露的火焰源，如点燃的蜡烛。

避免将产品放在阳光直射地点、通风不良的地点，或如加热器或暖气等热源附近（忽视此项可能会导致火灾危险）。

说明

对安装和维修人员的素质要求：

具有布线和电子线路接线的专业知识和操作技能。

应做好探测器的日常维护管理，并定期进行探测器的专业维护管理。

专业维护单位应由有资质、有能力的单位负责。

在使用本产品之前，请务必阅读以下安全事项并严格遵守相关操作要求。

- 1 不可使用已受到损坏的气体探测器。使用前请检查探测器外壳有无裂痕或是否缺少零部件。如果探测器已有损坏或缺少零部件，请与经销商或制造商联系。
- 2 尽管 RZL 系列气体探测器出厂时已作标定，但为了更好的保证探测器的检测精度和可靠性，仍建议在现场使用环境下做一次全新的标定。
- 3 为确保您的使用安全和气体探测器正常工作，请经常使用已知浓度的气体进行冲击测试（将探测器置于浓度超过高限报警值的目标气体中，可以使用标准气体。），确认探测器工作是否正常，如果探测器显示值超出规定范围，请按照“单点标定”进行标定。
- 4 如果探测器长期暴露在高浓度的混合气体中或高湿高温环境中，有可能造成传感器污染或灵敏度降低。此种情况，探测器需要频繁标定，确保运行可靠，指示正确无误。
- 5 打开探测器壳体之前必须断开电源。切勿在危险气体可能存在的情况下打开壳体或更换传感器。

- 6 安装本机必须严格按照说明书内容并遵照国家电气及本地的电气安装规定，否则可能导致不可预知的严重后果！
- 7 传感器内部可能含有腐蚀性电解液，处理时应特别小心，如发生泄漏，必须立即将其转移，并恰当处理。注意电解液不要接触到皮肤、衣服或其他仪表电路，避免发生人身伤害或者造成设备的损坏。
- 8 探测器必须安全接地，以防受到射频干扰的影响。
- 9 不允许对探测器喷涂或油漆，如果已喷涂，则必须注意并确保涂料未在传感器入口处沉积，否则会阻碍被测气体的流通扩散，影响测试精度。
- 10 可燃性气体传感器受到毒气或其他抑制剂影响时（如硅树脂、硫、铅或卤代碳氢化合物等），灵敏度会降低。
- 11 在维护过程中，强烈建议使用济南瑞安电子原装配件，以免损坏设备或使设备性能降低。私自更换元器件可能会损害探测器内部安全性。
- 12 不得将传感器置于有机溶剂或可燃性溶液中。
- 13 避免本仪器经常接触浓度超出检测范围的高浓度气样，否则会缩短传感器寿命。
- 14 禁止私自拆卸、调整、修理此气体探测器或更换探测器内部零部件。
- 15 避免探测器受到电击或剧烈、连续的机械撞击。
- 16 探测器内部的任何操作均需由专业人员进行。

目 录

一、 产品介绍	2
1.产品特点、主要用途及适用范围：.....	2
2.型号的组成、含义：.....	3
3.使用环境要求：.....	3
二、 外形尺寸与结构组成	5
1.产品外形尺寸示意图：.....	5
2.产品组成结构.....	6
三、 主要技术指标	8
1.技术参数.....	8
2.常见气体说明.....	8
四、 安装	9
1.安装方式：.....	9
2.安装原则：.....	10
3.操作说明.....	11
4.储存，搬运注意事项：.....	13
五、 产品维护及注意事项	13
六、 故障排除	14
七、 售后	14

一、 产品介绍

1.产品特点、主要用途及适用范围：

RZL 两总线系列工业及商业用途点型可燃气体探测器，以下简称为探测器。

该探测器能够对工业环境下爆炸下限范围内的可燃气体进行连续监测，并将气体浓度及系统信息转变为数字信号，然后传输给气体报警控制器系统，进行识别、显示及处理。

探测器采用先进的传感器，性能稳定，灵敏度高；

抗中毒性好，抗干扰能力强；

功耗小、节能；

配接的控制器可对其进行校零和标定。

RZL 两总线系列包含：
GT-RZLCD08\GTYQ-RZLCD08\GT-RZLED08\GTYQ-RZLED08\GT-RZLCD09\GTYQ-RZLCD09\GT-RZLED09\GTYQ-RZLED09 八个型号，主要区别参数如下：

型号	检测气体	显示方式	备注
GT-RZLCD08	甲烷	液晶显示	
GTYQ-RZLCD08	甲烷、丙烷、其他气体	液晶显示	
GT-RZLED08	甲烷	指示灯指示	
GTYQ-RZLED08	甲烷、丙烷、其他气体	指示灯指示	
GT-RZLCD09	甲烷	液晶显示	
GTYQ-RZLCD09	甲烷、丙烷、其他气体	液晶显示	
GT-RZLED09	甲烷	指示灯指示	
GTYQ-RZLED09	甲烷、丙烷、其他气体	指示灯指示	

本产品设计、制造、检定遵守以下国家标准、检定规程：

《GB15322.1-2019 可燃气体探测器 第1部分 工业及商业用途点型可燃气体探测器》

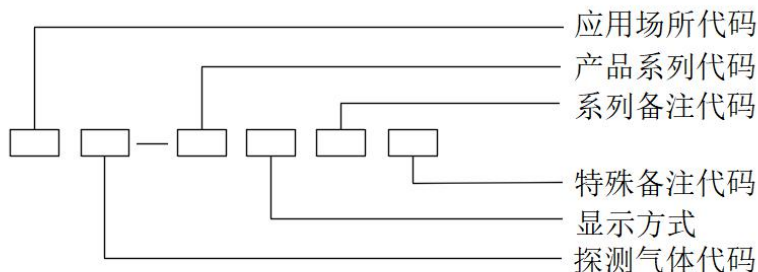
《JJG693-2011 可燃气体检测报警器 计量检定规程》

《GB3836.1-2010 爆炸性环境 第1部分 设备通用要求》

《GB3836.2-2010 爆炸性环境 第2部分 由隔爆外壳"d"保护的的设备》

《GB/T4208-2017 外壳防护等级（IP 代码）》

2.型号的组成、含义：



应用场所代码 — G(工业、商业场所)

探测气体代码 — T(甲烷)、Y(丙烷)、M(一氧化碳)、Q(其他气体)

产品系列代码 — RZ

显示方式 — LCD(液晶、数码管)、LED(指示灯)

系列备注代码 — 08、09、15……

特殊备注代码 — D(一体机)

3.使用环境要求：

1、使用设备的地理位置海拔高度一般不得高于 2000 米，气温在-40℃至 70 ℃。

2、应用于防爆等级要求为 Ex d IIC T6 环境中的气体浓度测量：石油

石化、化工厂、冶炼厂、钢铁厂、煤炭厂、热电厂、医药科研、制药生产车间、烟草公司、环境监测、学校科研、楼宇建设、消防报警、污水处理、工业气体过程控制、锅炉房、餐饮饭店、食品厂、印刷厂、垃圾处理厂、隧道施工、输油管道、加气站、地下燃气管道检修、室内空气质量检测、危险场所安全防护、危险化学品仓库、航空航天等有可燃和毒性气体存在而且容易泄漏的场所。

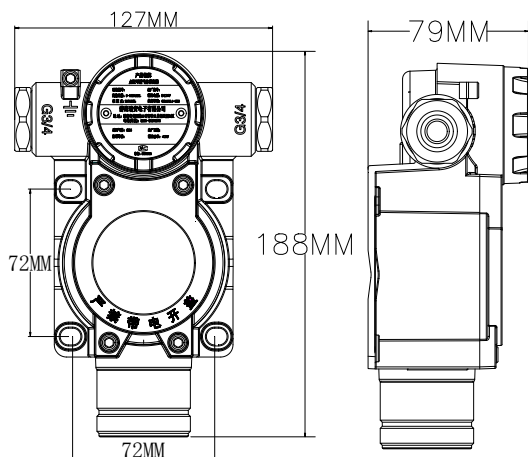
3、安装设备的场所必须通风、散热条件良好且室内温度不宜过高，远离火源及易燃易爆品、火灾烟雾较难侵入，不可太潮湿、确保梅雨季节中设备表面不结露，室内灰尘不能太多（灰尘一般带正离子，容易引起控制电路故障）同时还应注意防鼠。

4、可燃气体报警器安装的环境是对气体报警器寿命影响的重要因素，为了能够使可燃气体报警器发挥出更好的作用，安装时一定要安装在以下位置：

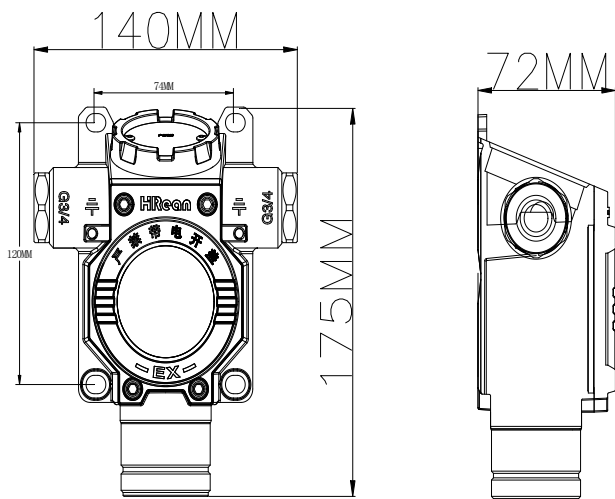
- 1、直接受蒸汽、油烟影响的地方；
- 2、给气口、换气扇、房门等风量流动大的地方；
- 3、水汽、水滴多的地方（相对湿度 $>96\%RH$ ）；
- 4、温度在 $-40^{\circ}C$ 以下或 $70^{\circ}C$ 以上的地方；
- 5、有强电磁场的地方。

二、外形尺寸与结构组成

1. 产品外形尺寸示意图：

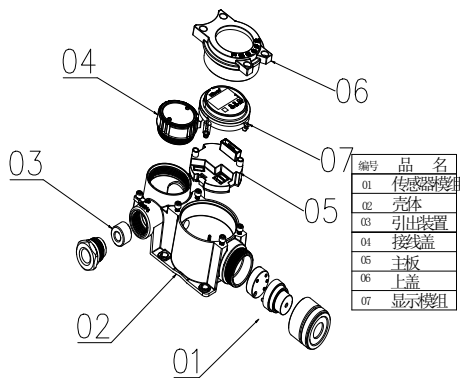


此图适用 RZL08 系列

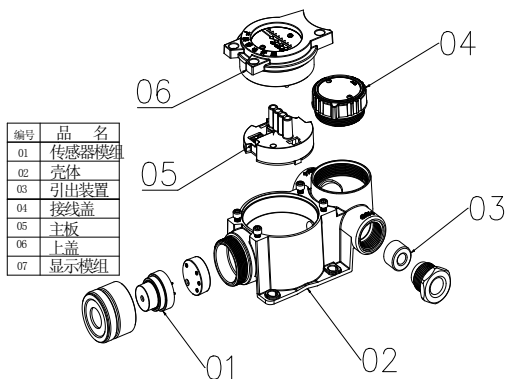


此图适用 RZL09 系列

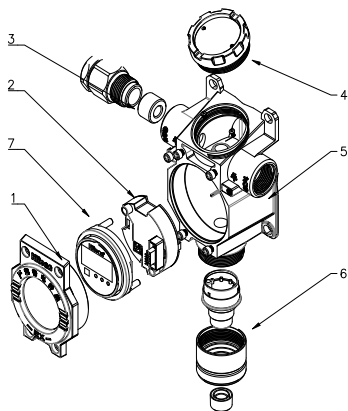
2. 产品组成结构



此图适用于 RZLCD08 系列

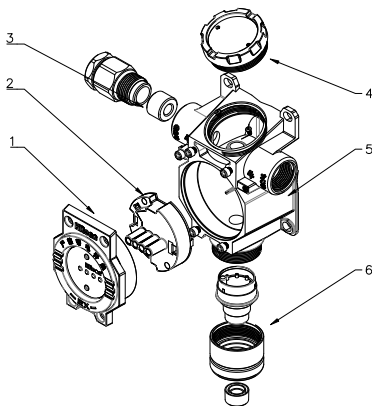


此图适用于 RZLED08 系列



编号	品名
01	上盖
02	主板
03	引出装置
04	接线盖
05	壳体
06	传感器模组
07	显示模组

此图适用于 RZLCD09 系列



编号	品名
01	上盖
02	主板
03	引出装置
04	接线盖
05	壳体
06	传感器模组

此图适用于 RZLED09 系列

三、 主要技术指标

1.技术参数

采样方式	自由扩散式	工作电压	DC24V
报警方式	声光报警（选配）	安装螺纹	G3/4
信号类型、参数	两总线通讯、脉冲信号		
传感器寿命	传感器的实际使用寿命与工作环境有直接的关系		
响应时间	可燃≤30s 有毒（常规）≤60S		
警告语	严禁带电开盖		
工作环境	温度：-40℃~+70℃；湿度：≤96%RH 无结露		
安装方式	固定支架、管装、贴壁		
防爆等级	Ex dII C T6 Gb		
防护等级	IP66		

2.常见气体说明

传感器类型和使用寿命不同，其干扰因子也各不相同。不建议客户使用干扰气体进行标定。本表格有可能不完整。传感器还有可能对其他气体敏感。

气体名称	量程	分辨率	一级报警点	二级报警点	工作温度	工作湿度	响应时间	寿命（月）	干扰气体
甲烷	3-100%LEL	1%LEL	25%LEL	50%LEL	-40℃~70℃	10~95%RH	≤30	24	
可燃液体、有机蒸汽	3-100%LEL	1%LEL	25%LEL	50%LEL	-20℃~50℃	10~95%RH	≤30	24	
CO	0-1000ppm	1ppm	80ppm	160ppm	-20℃~50℃	10~95%RH	≤60	12	NO ₂ 、HCN、乙烯
H ₂	0-1000ppm	1ppm	80ppm	160ppm	-20℃~50℃	10~95%RH	≤60	12	CO、H ₂ S、NO、HCN、乙烯
H ₂ S	0-50ppm	0.1ppm	8ppm	16ppm	-20℃	10~95%RH	≤60	12	SO ₂ 、

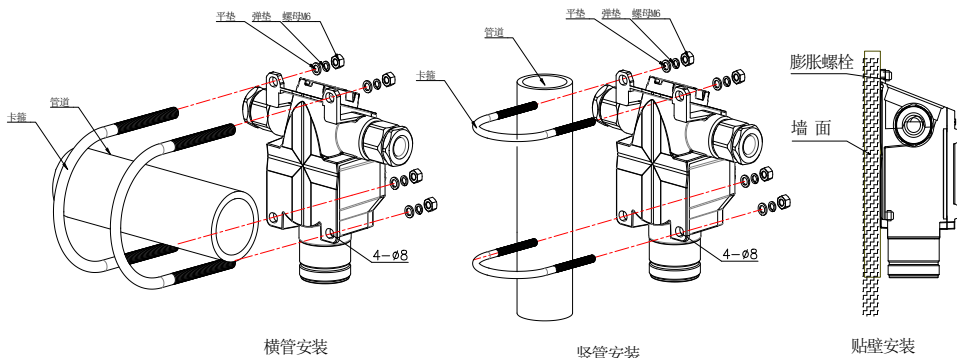
	pm	m			~50℃	%RH			CL ₂
CL ₂	0-10p pm	0.1pp m	5ppm	8ppm	-20℃ ~50℃	10~95 %RH	≤60	12	NO ₂
SO ₂	0-50p pm	0.1pp m	8ppm	16ppm	-20℃ ~50℃	10~95 %RH	≤60	12	H ₂ S、 HCN、 HCL
O ₂	0-25% VOL	0.1%V OL	19.5% VOL	23.5% VOL	-20℃ ~50℃	10~95 %RH	≤60	12	无
NH ₃	0-100 ppm	1ppm	40ppm	80ppm	-10℃ ~40℃	10~95 %RH	≤60	12	H ₂ S、 SO ₂ 、 CL ₂ 、NO
NO ₂	0-20p pm	0.1pp m	8ppm	16ppm	-20℃ ~50℃	10~95 %RH	≤60	12	CL ₂
HCL	0-20p pm	0.1pp m	8ppm	16ppm	-20℃ ~45℃	10~95 %RH	≤60	12	HBr、 H ₂ S
PH ₃	0-20p pm	0.1pp m	8ppm	16ppm	-20℃ ~45℃	10~95 %RH	≤60	12	SO ₂ 、 SiH ₄

⚠ 注意：针对有毒气体探测器，如果采用的电化学传感器需偏置电压，因仪表断电后的内部将无法保持偏置电压，所以再次启动时会需要一个较长的开机老化时间才能进行正常的气体浓度检测。常见的如NO传感器、ETO传感器(用于检测丙烯腈、氯乙烯、甲醇、甲醛、环氯乙烷)，可能需要2~3小时老化时间。HCL传感器则需要24小时或更长的老化时间。

四、 安装

1.安装方式：

探测器安装方式可采用抱管装、支架安装或贴壁安装，应确保安装牢固可靠（以09探测器为例）。



安装固定孔直径为： $\Phi 8\text{mm}$ 。

安装固定孔间距见每个型号对应尺寸（安装定位孔尺寸）。

探测器安装时应使传感器朝下固定。

正确连线后，应完全紧固好探测器外盖，以达到防爆要求。

2.安装原则：

检测可燃气体和有毒气体时，探测器探头应靠近释放源且在气体、蒸气易于聚集的地点。

设置监测点时，应沿生产设施及储运设施区域周边按适宜的间隔布置可燃气体探测器或有毒气体探测器，或沿生产设施及储运设施区域周边设置线型气体探测器。

在生产过程能导致环境氧气浓度变化，出现欠氧、过氧的有人员进入活动的场所，应设置氧气探测器，当相关气体释放源为可燃气体或有毒气体释放源时，氧气探测器可与相关的可燃气体探测器、有毒气体探测器布置在一起。

释放源处于露天或敞开式厂房布置的设备区域内，可燃气体探测器距其所覆盖范围内的任一释放源的水平距离不宜大于 10m，有毒气体探测器距其所覆盖范围内的任一释放源的水平距离不宜大于 4m。

释放源处于封闭式厂房或局部通风不良的半敞开厂房内，可燃气体探测器距其所覆盖范围内的任一释放源的水平距离不宜大于 5m；有毒气体探测器距其所覆盖范围内的任一释放源的水平距离不宜大于 2m。

比空气轻的可燃气体或有毒气体释放源处于封闭或局部通风不良的半敞开厂房内，除应在释放源上方设置探测器外，还应在厂房内最高点气体易于积聚处设置可燃气体或有毒气体探测器。

液化烃、甲 B、乙 A 类液体等产生可燃气体的液体储运罐的防火堤内应设探测器。铁路装卸栈台，在地面上每一个车位宜设一台探测

器且探测器与装卸车口的水平距离不应大于 10m；汽车装卸站的装卸车鹤位与探测器的水平距离不应大于 10m。

液化烃灌装站的探测器设置：封闭或半敞开的灌瓶间，灌装口与探测器的水平距离宜为 5-7.5m；敞开式储瓶库房沿四周每隔 10-20m，应设一台探测器，当四周边长总和小于 10m 时，应设一台探测器；缓冲罐排水口或阀组与探测器的水平距离宜为 5-7.5m。

可能散发可燃气体的装卸码头，距输油臂水平平面 10m 范围内，应设一台探测器。可燃气体探测器的有效覆盖水平半径，室内宜为 7.5m；室外宜为 10 米。在有效覆盖面积内可设置一台探测器。

3.操作说明

本系列探测器可使用 RA-IRRC02 型红外遥控器进行参数设置。

遥控器说明及操作方法

RA-IRRC02 型红外遥控器（以下简称：遥控器）与探测器之前采用单向红外通讯，遥控器是发射端，探测器是接收端，探测器只能接收遥控器发出的信号。由于红外线具有反射、穿透等特性，因此在使用遥控器设定探测器参数时，尽量让遥控器对准要设定的探测器，避免其他探测器收到影响，遥控距离：>3 米，探测器视窗±60° 范围内。

。

图 片	项目	描述
	功能	功能选择/返回
	确认	确认
	◀	位选（左移位）
	▶	位选（右移位）
	▲	位值增加
	▼	位值减小
	1	红外发射管

		<p>注意：1、按功能键开机，遥控器进入输入密码的初始状态，无任何操作 60 秒后自动关机！</p> <p>2、进行功能设定时，遥控器需正对探测器视窗（或指示灯）±60° 进行操作。</p> <p>3、当遥控器电池电量低，进行功能确认时，退出当前界面，回到四个 0 的初始状态，此时可能确认失败，需更换电池，重新操作。</p>
参数设置	密码	操作步骤
“地址” “低报” “高报”	“1000”	<p>按“功能”键 》》 输入密码 - - - - 》》 按“确认”键</p> <p>“◀”、“▶”键位选，选择相应功能，“▼”、“▲”调整设定值</p> <p>“地址”：当前探测器的地址 “低报”：当前探测器的低限报警值 “高报”：当前探测器的高限报警值</p> <p>按“确定”键，LCD 型探测器显示“good” 绿色指示灯闪烁 3 次/LED 型探测器绿色指示灯闪烁 3 次，设定成功数据存储！</p> <p>LCD 型探测器显示“err” 黄色指示灯闪烁 3 次/LED 型探测器黄色指示灯闪烁 3 次，设置失败！</p> <p>按“功能”键退出设定模式，再按“功能”键回到初始状态。</p>
“消音”	“1000”	<p>探测器连接警灯报警</p> <p>按“功能”键 》》 输入密码 - - - - 》》 按“确认”键</p> <p>“◀”、“▶”键位选，选择“消音”功能，按“确认”键，警灯消音</p> <p>按“功能”键退出“消音”模式，再按“功能”键回到初始状态。</p>
“读取”	“1000”	<p>按“功能”键 》》 输入密码 - - - - 》》 按“确认”键</p> <p>“◀”、“▶”键位选，选择“读取”功能，LCD 型探测器显示存储信息（地址、报警点、零点值、跨度值、标定时的信号变化量）</p> <p>按“功能”键退出“读取”模式，再按“功能”键回到初始状态。</p> <p>本项功能只适用于 LCD 型探测器</p>
“校零” “跨度” “标定”	“2000”	<p>按“功能”键 》》 输入密码 - - - - 》》 按“确认”键</p> <p>“◀”、“▶”键位选， 校零：（探测器校零）</p>

		<p>选择“校零”功能，按下“确认”键，LCD 型探测器显示“good”绿色指示灯闪烁 3 次/LED 型探测器绿色指示灯闪烁 3 次，校零成功！</p> <p>跨度：（标气浓度）</p> <p>选择“跨度”功能，输入跨度值（标定时的气体浓度值）---》》 按下“确认”键，LCD 型探测器显示“good”绿色指示灯闪烁 3 次/LED 型探测器绿色指示灯闪烁 3 次，跨度值设置成功</p> <p>标定：（气体标定）（检定流量：800mL/min）</p> <p>选择“标定”功能，通入标气》》 数值稳定后（不带显示大约 2 分钟）》》按下“确认”键，LCD 型探测器显示“good”绿色指示灯闪烁 3 次/LED 型探测器绿色指示灯闪烁 3 次，标定成功，关闭气源！</p> <p>按“功能”键退出，再按“功能”键回到初始状态。</p>
<p>“查询实时 AD 值”</p>	<p>“7000”</p>	<p>按“功能”键》》 输入密码 ----》》按“确认”键… …</p> <p>再按“确认”键，LCD 型探测器就会显示当前 AD 值，显示时间 180 秒。</p> <p>按“功能”键退出设定模式，再按“功能”键回到初始状态。</p>

4. 储存，搬运注意事项：

1、储存

产品储存环境温度为-20℃至 55℃，相对温度 ≤93%RH。

产品储存不含酸性、碱性以及其他腐蚀性，及易燃气体的空气环境中。

产品的储存应置于防尘、防雨、防潮的环境内，设备暂存使用高于 10cm 的木踏板将设备与地面隔绝。

2、搬运

搬运设备应采用机械设备平行搬运、严禁倒置。

搬运设备落地时，小心轻放、切勿重放。

五、 产品维护及注意事项

探测器安装调试完毕后，请勿随意挪动位置；

探测器出厂前经过了严格的标定，请不要随意更换元器件，如需

更换，请联系厂家；

一般情况下传感器的正常使用寿命为：催化燃烧式传感器为 3-5 年，电化学式传感器为 1 年。传感器的实际使用寿命与工作环境 有直接的关系,使用环境不同,传感器的寿命会发生变化。

传感器禁止高浓度气体的冲击，这样可能损坏传感器；

避免探测器经常断电，经常性的断电会导致检测元件工作的不稳定；

定期检查探测器的性能及状态，检查周期至少每三个月一次。安装现场环境恶劣的，检测时应重点检查探测器的外盒与通讯线缆是否被腐蚀，安装固定是否依然牢固。传感器金属进气片是否被堵塞，应及时清理以免影响气体的扩散。

六、 故障排除

当控制器液晶显示以下内容时，请打开探测器上盖，首先确认供电电压是否正常，然后参考下列现象相应处理：

故障现象	原因分析	排除方法	备注
显示“E1”	传感器故障	1、传感器接插件重新连接 2、更换传感器	
显示“E2”	探测器与控制器之间不通讯	1. 检查接线是否正确 2. 探测器电压是否正常 3. 时间久之后连接线是否被腐蚀、接线端子处是否连接良好	
显示“E3”	存储芯片故障	探测器存储芯片故障，返厂维修	

七、 售后

在

用户

完全遵守说明书规定的运输、存储、安装和操作使用的条件下，产品从出厂之日起计算保修时间，保修时间为一年（自然灾害和人为因素除外）。请勿私自拆解本产品，一经打开，保修服务自动终止。

在保修期内，设备出现的运行质量问题，由我公司负责免费维修。保修期满后，只收取维修工本费。

济南瑞安电子有限公司

生产地址：山东省济南市高新区温泉路 6118 号

电话：400-658-5060

传真：0531-80972679

编制日期：2022 年 1 月