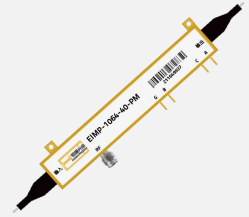


EIMP-1064-40-PM

1064nm, 40GHz强度调制器, 保偏输出



产品概述

易栅的EIMP-1064-40-PM是一款基于 Mach-Zehnder 干涉仪的强度调制器, 设计用于1 μ m波段, 该光波导是在 X-切单晶铌酸锂材料上采用退火质子交换 (APE: Annealed Proton Exchange Process) 工艺制成, 采用零啁啾设计, 带有保偏 (PM) 输入和输出光纤, 其应用包括高达40Gb/s的数字传输、高达30GHz的模拟RFoF传输、光脉冲生成、锁模光纤激光器和微波光链路。得益于易栅专有的 APE 技术, EIMP-1064-40-PM可以处理超过300mW的输入功率, 并且偏置稳定。

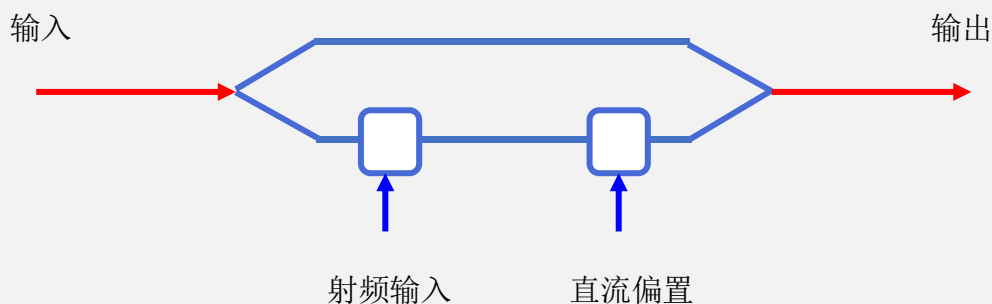
产品特点

- 保偏输入/输出
- 零啁啾设计
- 40GHz带宽
- 高输入光功率处理能力
- 温度范围: 0°C至+60°C
- 波长1064 \pm 30nm

产品应用

- 光纤射频
- 脉冲产生
- MOPA
- 高达40GHz的模拟调制
- 主动锁模激光器
- 卫星链路

功能示意图

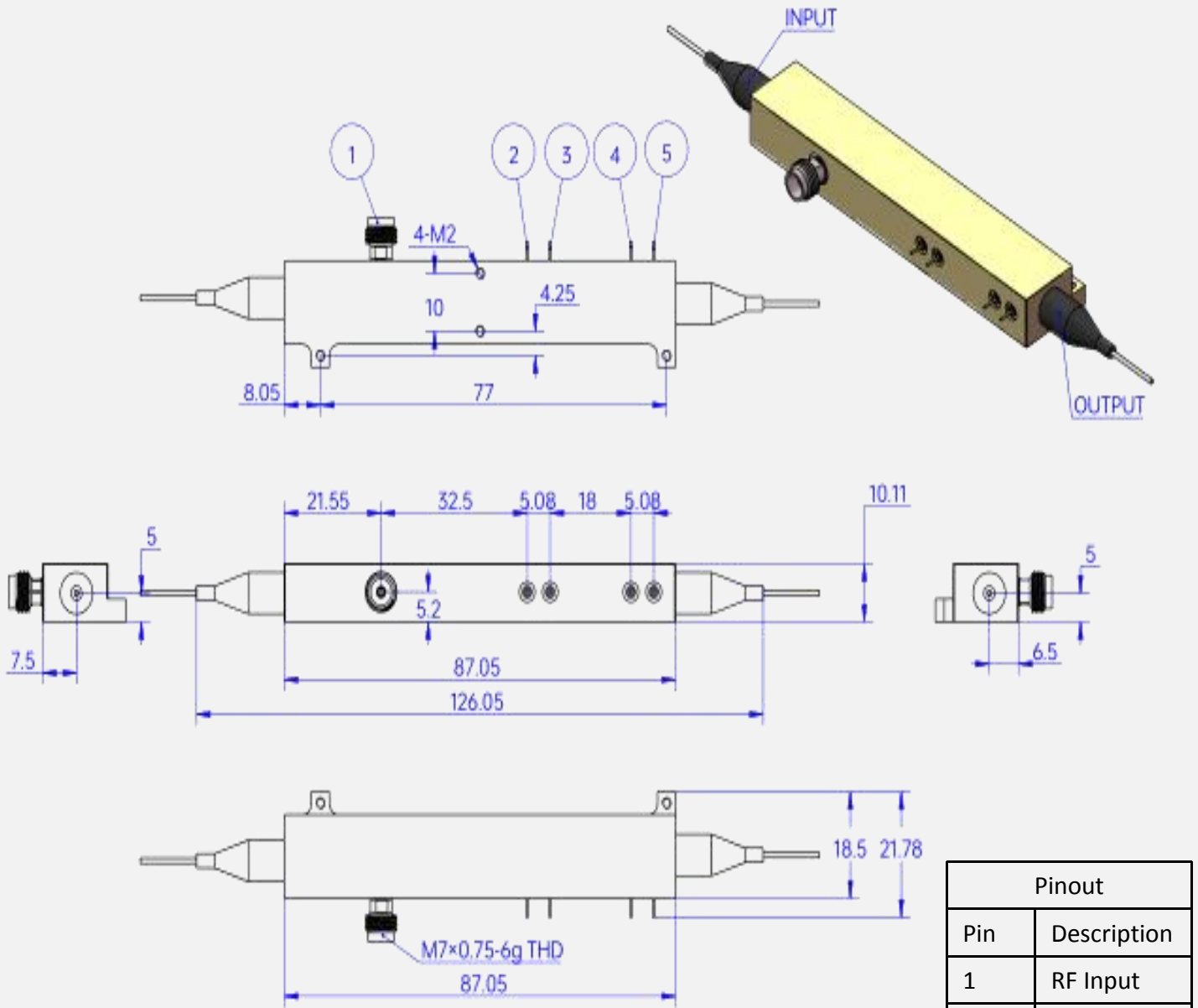


产品参数

材质	LiNbO3
晶体取向	X-切, Y-传
波导工艺	退火质子交换
最大输入光功率	300mW typ.
工作波长	1064±30nm
插入损耗	4.5dB typ.
回波损耗	≤-45dB
消光比	≥20dB
啁啾	≤0.2
S21 (3dB)	40GHz typ.
S11	-7dB max. up to 10GHz
Vpi (射频端口)	4.2V typ.@20GHz
Vpi (直流偏置)	6V typ.
工作温度	0°C 至 +60°C
存储温度	-10°C 至 +70°C
工作湿度	0% 至 90%
光纤型号	SM98-PS-U40D
套管规格	900μm
光接头	FC/APC, 可定制
RF接头	K 或 V型母头
机械尺寸	87.05x18.5x10.11 mm

机械图纸

单位：毫米



Pinout	
Pin	Description
1	RF Input
2	Ground
3	DC Bias
4	-
5	-