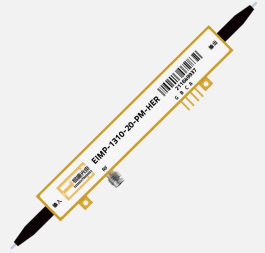


EIMP-1310-20-PM-HER

1310nm, 20GHz强度调制器, 保偏输出, 高消光比



产品概述

易栅的EIMP-1310-20-PM-HER是一款20GHz强度调制器, 采用退火质子交换 (APE: Annealed Proton Exchange Process) 工艺制成, 零啁啾设计, 具有大于30dB的消光比, 带有保偏输出光纤。该器件具有17GHz光/电带宽、高线性传递函数和出色的消光比, 应用包括高达23Gb/s的数字传输、高达17GHz的模拟RFoF传输、光脉冲生成、锁模光纤激光器和微波光链路。EIMP-1310-20-PM-HER与多种调制器驱动器兼容, 独立的偏置端口允许调制器在传递函数的特定点运行, 可以处理超过200mW的输入功率。

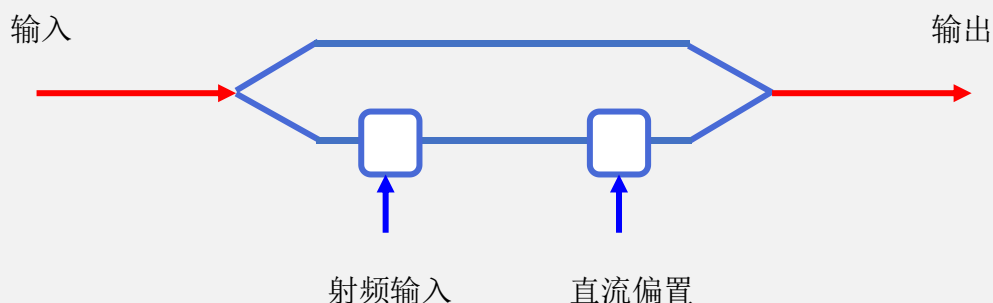
产品特点

- 保偏输出
- 高输入功率
- 温度范围: 0°C至+60°C
- 高消光比
- 1270nm至1330nm工作波长

产品应用

- 光纤射频
- 脉冲产生
- MOPA
- 高达20GHz的模拟调制
- 主动锁模激光器
- 卫星链路

功能示意图

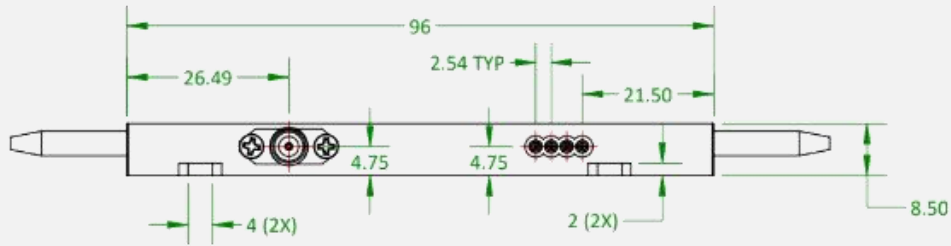
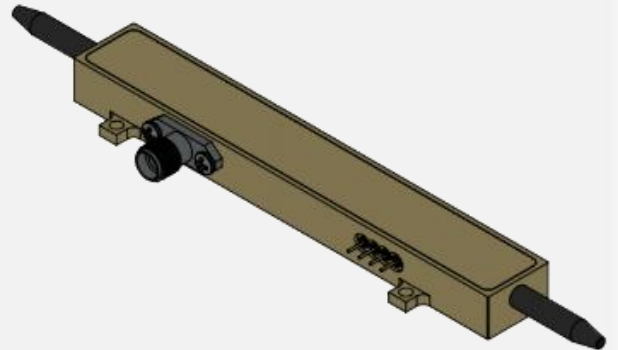


产品参数

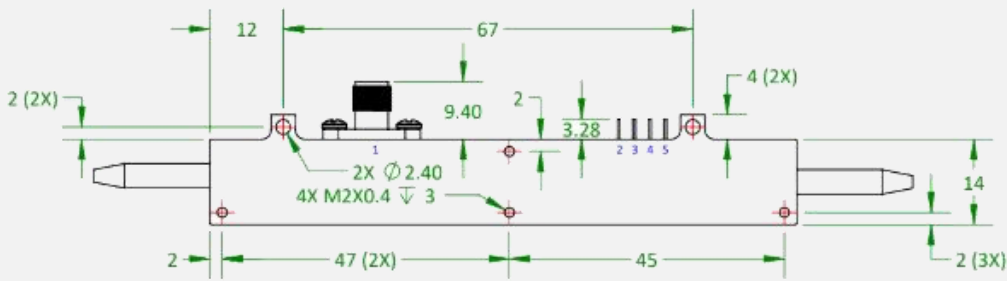
材质	LiNbO3
晶体取向	X-切, Y-传
波导工艺	退火质子交换
最大输入光功率	200mW typ.
工作波长	1270nm至1330nm
插入损耗	≤5dB, 4dB typ.
静态消光比	≥30dB
啁啾	≤±0.1
回波损耗	≤-40dB, -50dB typ.
S21 (3dB)	≥17GHz
S11	≤-7dB up to 20GHz
Vpi (射频端口)	≤5.5V, 5V typ.@1GHz
Vpi (直流偏置)	≤8.5V, 7.8V typ.@1kHz
射频阻抗	50Ω
偏置阻抗	≥1MΩ
光纤型号	SM13-PS-U40D
光接头	PM FC/APC, 慢轴与窄键对齐
RF接头	K型母头
套管规格	900μm
机械尺寸	96×14×8.5mm
工作温度	0°C 至 +60°C
存储温度	-10°C 至 +70°C
工作湿度	0% 至 85%
最大射频输入功率	+25dBm
最大直流偏置电压	±25V

机械图纸

单位：毫米



FRONT VIEW



BOTTOM VIEW

Pinout	
Pin	Description
1	RF Input
2	Ground
3	DC Bias
4	-
5	-