



产品型号

•Type of product

A5121NG

产品名称

•Name of product

夜视兼容数码管

尺寸

•Size

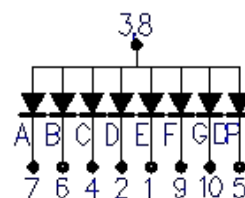
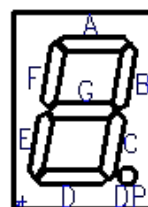
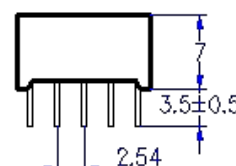
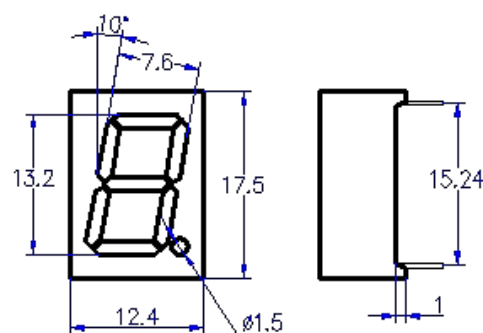
主要特性

•Main characteristics

允许最大值参数 (温度条件=25°C)

| 参数 | 符号 | 最大值 | 单位 |
|-------------|------------|---------|--------|
| 反向耐压 | V_R | 5 | v/seg |
| 顺向电流 | I_F | 20 | mA/seg |
| 峰值电流(0.1ms) | I_{PEAK} | 120 | mA/seg |
| 能耗 | P_D | 160 | mW/seg |
| 使用温度范围 | T_A | -40~+70 | °C |
| 贮存温度范围 | T_{STG} | -55~+80 | °C |

焊接须: 低于 260 度, 距 LED 底部 1/16 英寸以上, 3 秒以内焊接



PMI-

光电的特性 (测试温度=25°C)

| 参数 | 符号 | 最小值 | 平均值 | 最大值 | 单位 | 测试环境 |
|------|------------------|-------|-------|-------|-----------|---------|
| 发光强度 | I_v | 26326 | 57590 | 88854 | ucd/digit | IF=10mA |
| 顺向电压 | V_F | 2.80 | 3.00 | 3.20 | v/seg | IF=20mA |
| 波长 | λ_p | / | 525 | / | nm | IF=20mA |
| 半波长 | $\Delta \lambda$ | / | 30 | / | nm | IF=20mA |
| 反向电流 | I_R | / | / | 50 | uA | Vr=5v |

夜视性能(测试亮度为 0.343cd/m²)

| | | |
|-----------------|---|--|
| 色度 chromaticity | $r \leq 0.037$ | 注 1、参考 GJB1394 标准要求; 注 2、必须与相应滤光片配套使用 |
| 夜视辐亮度 NRB | $\geq 1.7 \times 10^{-10} \text{ w/cm}^2 \cdot \text{sr}$ | |