

产品优势

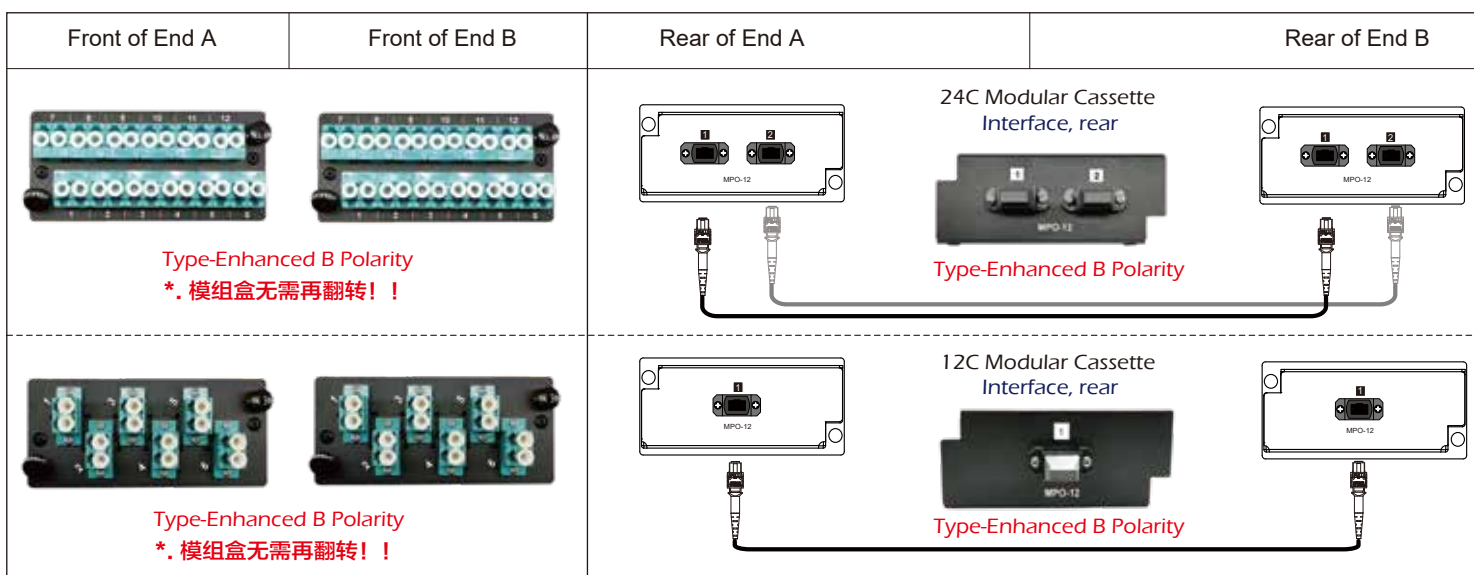
- FastLinkcabsys预端接光纤模组提供OM4激光优化多模及OS2零水峰单模之选择; 符合ANSI/TIA 568.3-D及ISO/IEC 11801 2nd Amendment标准。
- MPO采用0.35dB低衰减光纤连接器, 链路通道具有极佳的衰减余量, 使您在设计布线系统时具有最佳的设计弹性。
- 多模MPO连接器为Physical Contact polish接口; 单模MPO连接器为Angled Physical Contact polish绿色低损接口。
- 出厂时检验光学性能及可靠性, 确保链路品质; 具有安装灵活性及稳定性, 特别适合数据中心快速部署的要求。
- 支持10G、40G及100Gbps序列或并列传输应用架构。
- 符合ANSI/TIA 568.3-D光纤极性要求, 提供 Type-Enhanced B接线方式 (FastLink预端接光缆布线系统模组盒默认采用 **Type-Enhanced B**)。
- MPO连接器符合IEC 61754-7标准。
- 符合RoHS 2011/65/EU环保规范标准。

产品光学特性

最大插入损失值: ≤ 0.50 dB
 插拔后插入损失的变化: ≤ 0.35 dB
 温度对插入损失的变化: ≤ 0.35 dB
 适用温度:
 -40~ +70°C(库存时)
 -40~ +70°C(操作时)

订购讯息

产品型号	描述	包装
FL-PMELCN10M12-OM4	12口 通用PC型LC 多模万兆OM4 预端接MPO(公)光纤模组盒	1set/box
FL-PMELCN20M24-OM4	24口 高低PC型LC 多模万兆OM4 预端接MPO(公)光纤模组盒	1set/box
FL-PMELCB10M12-OS2	12口 通用APC型LC 单模OS2 预端接MPO(公)光纤模组盒	1set/box
FL-PMELCB20M24-OS2	24口 高低APC型LC 单模OS2 预端接MPO(公)纤模组盒	1set/box



Item	Reference	MPO-SM (APC)	MPO-MM (PC)	LC-SM (UPC)	LC-MM (UPC)
		Low Loss	Low Loss	Low Loss	Low Loss
Insertion Loss	IEC61300-3-4	< 0.35dB	< 0.35dB	< 0.15dB	< 0.15dB
Return Loss	IEC61300-3-6	> 60dB	> 20dB	> 55dB	> 35dB